

INT-ADR

EKSPANDER WEJŚĆ ADRESOWALNYCH

int-adr_pl 05/14

Ekspander INT-ADR umożliwia rozbudowę systemu o maksymalnie 48 wejść adresowalnych. Obsługuje czujki, w których zainstalowany jest moduł adresowalny CA-64 ADR-MOD. Ekspander współpracuje z centralami alarmowymi INTEGRA, INTEGRA Plus i CA-64.

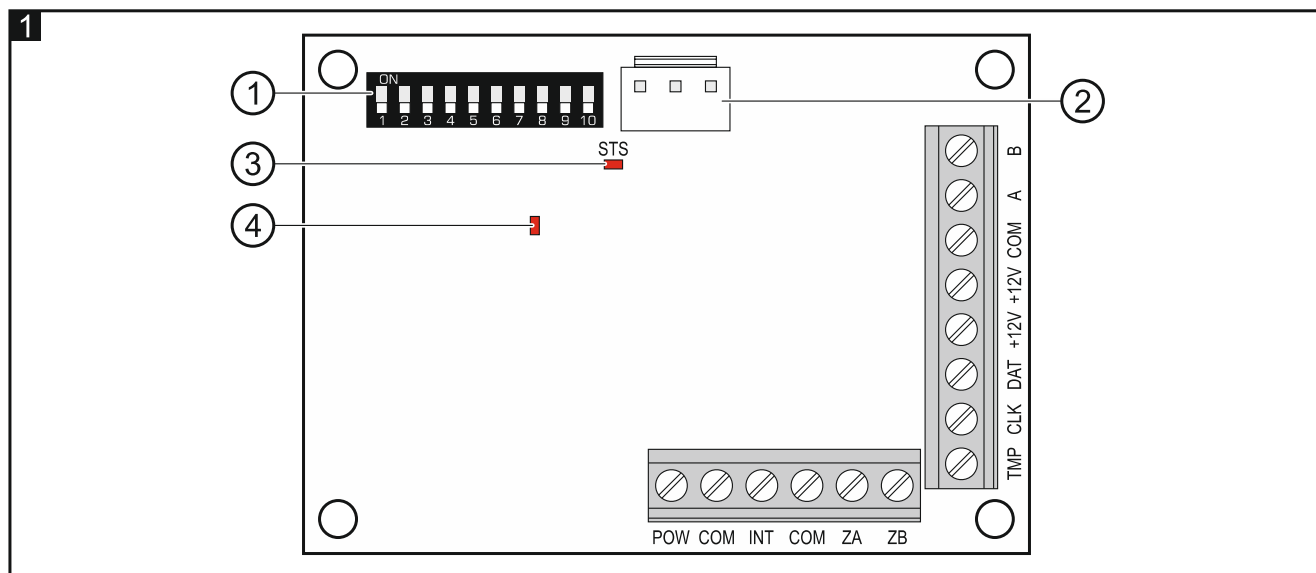


Jeżeli ekspander jest podłączony do centrali alarmowej CA-64, nie można do centrali podłączyć innych modułów rozbudowujących system o dodatkowe wejścia.

1. Właściwości

- Do 48 wejść adresowalnych.
- Obsługa czujek typu NO i NC z zainstalowanym modułem CA-64 ADR-MOD.
- Dodatkowe wejście sabotażowe typu NC.
- Możliwość integracji z dedykowanym zasilaczem (praca w trybie ekspandera z zasilaczem).
- Możliwość podłączenia do magistrali RS-485 (aktualizacja oprogramowania za pośrednictwem magistrali).

2. Płytki elektronicznej



Objaśnienia do rysunku 1:

- ① zespół mikroprzełączników typu DIP-switch (patrz: MIKROPRZEŁĄCZNIKI TYPU DIP-SWITCH).
- ② złącze umożliwiające podłączenie dedykowanego zasilacza (np. APS-412).
- ③ dioda STS informująca o stanie zasilacza podłączonego do złącza:
 - świeci – zasilacz działa poprawnie,
 - miga – zasilacz zgłasza awarię.

- ④ dioda informująca o stanie komunikacji z centralą alarmową:
 świeci – brak komunikacji z centralą alarmową,
 miga – komunikacja z centralą alarmową działa poprawnie.

Opis zacisków:

- POW** - wyjście +12 V DC dedykowane do zasilania modułów adresowalnych CA-64 ADR-MOD i czujek.
- COM** - masa.
- INT** - wejście danych z modułów adresowalnych CA-64 ADR-MOD.
- ZA, ZB** - zaciski przewidziane do przyszłych zastosowań.
- TMP** - wejście sabotażowe (NC) – jeżeli nie jest wykorzystywane, powinno być zwarte do masy.
- CLK** - zegar (magistrala komunikacyjna ekspanderów).
- DAT** - dane (magistrala komunikacyjna ekspanderów).
- +12V** - wejście / wyjście zasilania +12 V DC.



Nie wolno podłączać zasilania do zacisków, jeśli do złącza na płycie elektroniki podłączony jest dedykowany zasilacz.

- A, B** - magistrala RS-485.

3. Mikroprzełączniki typu DIP-switch

Przełączniki 1-5 służą do ustawienia adresu. Każdemu przełącznikowi przypisana jest wartość liczbowa. W pozycji OFF jest to 0. Wartości liczbowe przypisane do poszczególnych przełączników w pozycji ON prezentuje tabela 1. Suma wartości liczbowych przypisanych do przełączników 1-5 to adres ustawiony w module. Musi on być inny, niż w pozostałych modułach podłączonych do magistrali komunikacyjnej centrali alarmowej.

Numer przełącznika	1	2	3	4	5
Liczba	1	2	4	8	16

Tabela 1.

Przełącznik 10 umożliwia określenie, jak ekspander zostanie zidentyfikowany przez centralę (patrz: tabela 2) i ile adresów zajmie w systemie. Jeżeli przełącznik jest ustawiony w pozycji ON, ekspander zajmie 6 adresów (adres ustawiony w ekspanderze oraz 5 kolejnych). Równocześnie dla ekspandera zostanie zarezerwowanych 48 wejść w systemie. Jeżeli przełącznik jest ustawiony w pozycji OFF, ekspander może zająć od 1 do 6 adresów i równocześnie zarezerwować od 8 do 48 wejść (1 adres = 8 wejść). Liczba zajmowanych adresów i zarezerwowanych wejść zależy od liczby podłączonych modułów adresowalnych i ustawionych w nich adresów (patrz: tabela 3). Należy zachować ciągłość adresowania modułów i unikać luk, ponieważ wystarczy jeden moduł z adresem z grupy 8 adresów, aby zarezerwować 1 adres i 8 wejść.

		Identyfikacja urządzenia	
		ekspander bez zasilacza	ekspander z zasilaczem
Pozycja przełącznika	ON	INT-ADRPS / CA-64 ADR	
	OFF	INT-ADR	INT-ADRPS / CA-64 ADR

Tabela 2.

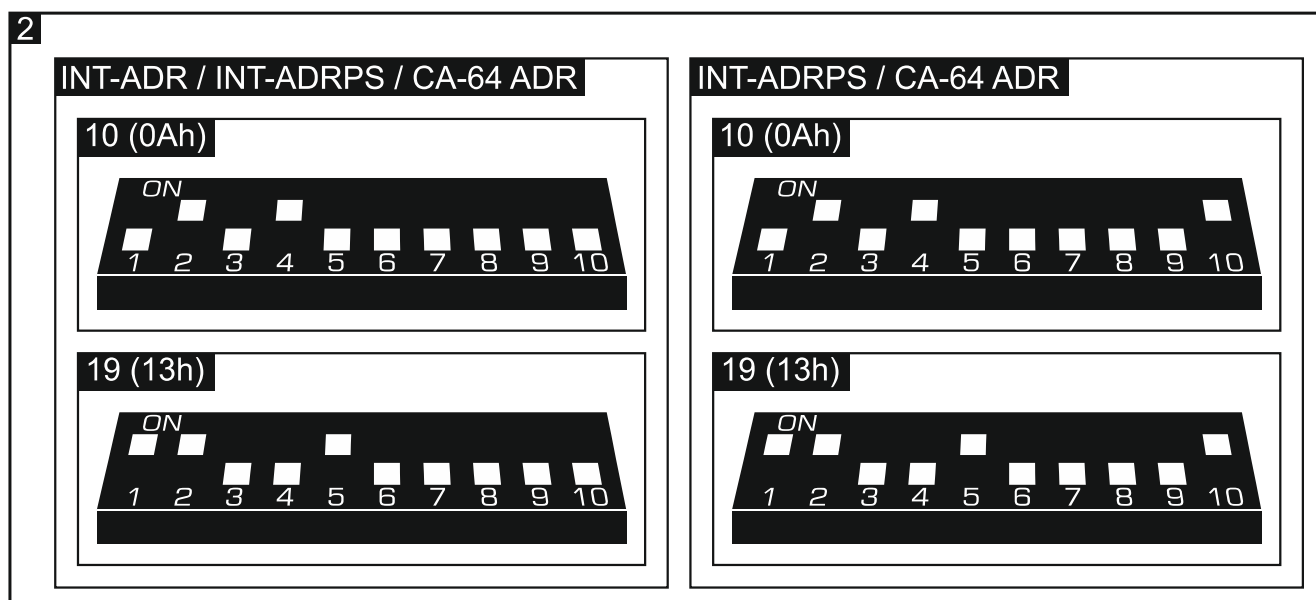
Uwagi:

- Ekspander jest identyfikowany jako INT-ADR / INT-ADRPS przez centrale INTEGRA / INTEGRA Plus z oprogramowaniem 1.12 lub nowszym.
- Przełącznik 10 należy ustawić w pozycji ON, gdy ekspander jest podłączony do centrali:
 - CA-64;
 - INTEGRA / INTEGRA Plus z wersją oprogramowania wcześniejszą niż 1.12, jeżeli do złącza na płycie elektroniki nie jest podłączony dedykowany zasilacz.
 Jeśli przełącznik będzie ustawiony w pozycji OFF, centrala nie zidentyfikuje ekspandera.
- Jeżeli do złącza na płycie elektroniki nie jest podłączony dedykowany zasilacz, a ekspander został zidentyfikowany jako INT-ADRPS / CA-64 ADR, awarie dotyczące zasilacza nie będą zgłaszane.
- Należy pozostawić dla ekspandera odpowiednią liczbę wolnych adresów. Jeżeli podczas identyfikacji okaże się, że adresy potrzebne dla ekspandera są już zajęte, identyfikacja zakończy się niepowodzeniem (centrala poinformuje, że dwa urządzenia mają takie same adresy).

Adresy modułów CA-64 ADR MOD	Adresy dla ekspandera w systemie
0-7	adres ustawiony na przełącznikach
8-15	adres ustawiony na przełącznikach +1
16-23	adres ustawiony na przełącznikach + 2
24-31	adres ustawiony na przełącznikach + 3
32-39	adres ustawiony na przełącznikach + 4
40-48	adres ustawiony na przełącznikach + 5

Tabela 3.

Na rysunku 2 pokazane zostały przykłady ustawienia przełączników typu DIP-switch.



4. Montaż i uruchomienie



Wszystkie połączenia elektryczne należy wykonywać przy wyłączonym zasilaniu.

Ekspander przeznaczony jest do instalowania w pomieszczeniach zamkniętych o normalnej wilgotności powietrza.

1. Zamocuj płytke elektroniki ekspandera w obudowie.
2. Przy pomocy mikroprzełączników typu DIP-switch ustaw adres ekspandera i określ, jak ma zostać zidentyfikowany.
3. Zaciski CLK, DAT i COM połącz z odpowiednimi zaciskami magistrali komunikacyjnej centrali alarmowej (patrz: instrukcja instalatora centrali alarmowej). Do wykonania połączenia zaleca się stosowanie kabla prostego nieekranowanego. Jeśli użyjesz kabla typu „skrętka”, pamiętaj, że jedną parą skręconych przewodów nie wolno przesyłać sygnałów CLK (zegar) i DAT (dane). Przewody muszą być prowadzone w jednym kablu.
4. Jeżeli ekspander ma nadzorować styk sabotażowy obudowy, podłącz przewody styku sabotażowego do zacisków TMP i COM. Jeżeli ekspander nie ma nadzorować styku sabotażowego obudowy, zacisk TMP połącz z zaciskiem COM ekspandera.
5. Podłącz czujki adresowalne do ekspandera (patrz: PODŁĄCZENIE CZUJEK ADRESOWALNYCH).
6. W zależności od wybranego sposobu zasilania ekspandera, podłącz dedykowany zasilacz do złącza na płycie elektroniki ekspandera albo podłącz przewody zasilania do zacisków +12V i COM (ekspander może być zasilany bezpośrednio z centrali alarmowej, z ekspandera z zasilaczem lub z zasilacza).



Ekspander nie może być równocześnie zasilany z obu źródeł.

7. Włącz zasilanie systemu alarmowego.
8. Uruchom w centrali alarmowej funkcję identyfikacji. Po zidentyfikowaniu ekspandera wejścia adresowalne otrzymają odpowiednie numery w systemie alarmowym (patrz: NUMERACJA WEJŚĆ ADRESOWALNYCH). Centrala kontroluje obecność zidentyfikowanych modułów. Odłączenie urządzenia od magistrali komunikacyjnej, zmiana położenia przełączników DIP-switch lub zamiana na taki sam moduł z identycznie ustawionymi przełącznikami DIP-switch wywoła alarm sabotażowy.

Uwaga: Stan wejść adresowalnych jest odczytywany przez ekspander co 200 ms. Podczas programowania czułości wejścia nie należy wprowadzać wartości mniejszych od 200 ms.

5. Podłączenie czujek adresowalnych

Czujka adresowalna to czujka z zainstalowanym modułem CA-64 ADR-MOD. Rozmiary modułu pozwalają zamontować go wewnątrz obudowy czujki.

Maksymalna odległość czujki adresowalnej od ekspandera może wynosić 1000 m. Tabela 4 przedstawia wymagania dotyczące przewodów masy w przypadku użycia przewodów o średnicy 0,5 mm.

Odległość od ekspandera	Liczba połączonych równolegle przewodów
do 200 m	1
200-400 m	2
400-600 m	3
600-1000 m	4

Tabela 4.

Moduły adresowalne i czujki powinny być zasilane z wyjścia POW ekspandera. W przypadku, gdy suma prądów pobieranych przez moduły adresowalne i czujki przekracza wydajność zasilacza podłączonego do ekspandera, czujki mogą być zasilane z innego źródła (ale nie moduły adresowalne).

Masę zasilania modułów adresowalnych i masę zasilania czujek należy doprowadzić oddzielnymi przewodami.

Do jednego z zacisków wyjścia alarmowego czujki podłącz tę samą masę, co do modułu adresowalnego. Drugi zacisk wyjścia alarmowego czujki podłącz do niebieskiego przewodu modułu adresowalnego.

Styk sabotażowy czujki może zostać podłączony do oddzielnego obwodu sabotażowego (wejście adresowalne należy zaprogramować jako NO lub NC) lub może zostać podłączony szeregowo w obwodzie zasilania modułu adresowalnego (wejście adresowalne należy zaprogramować jako 2EOL/NO lub 2EOL/NC).

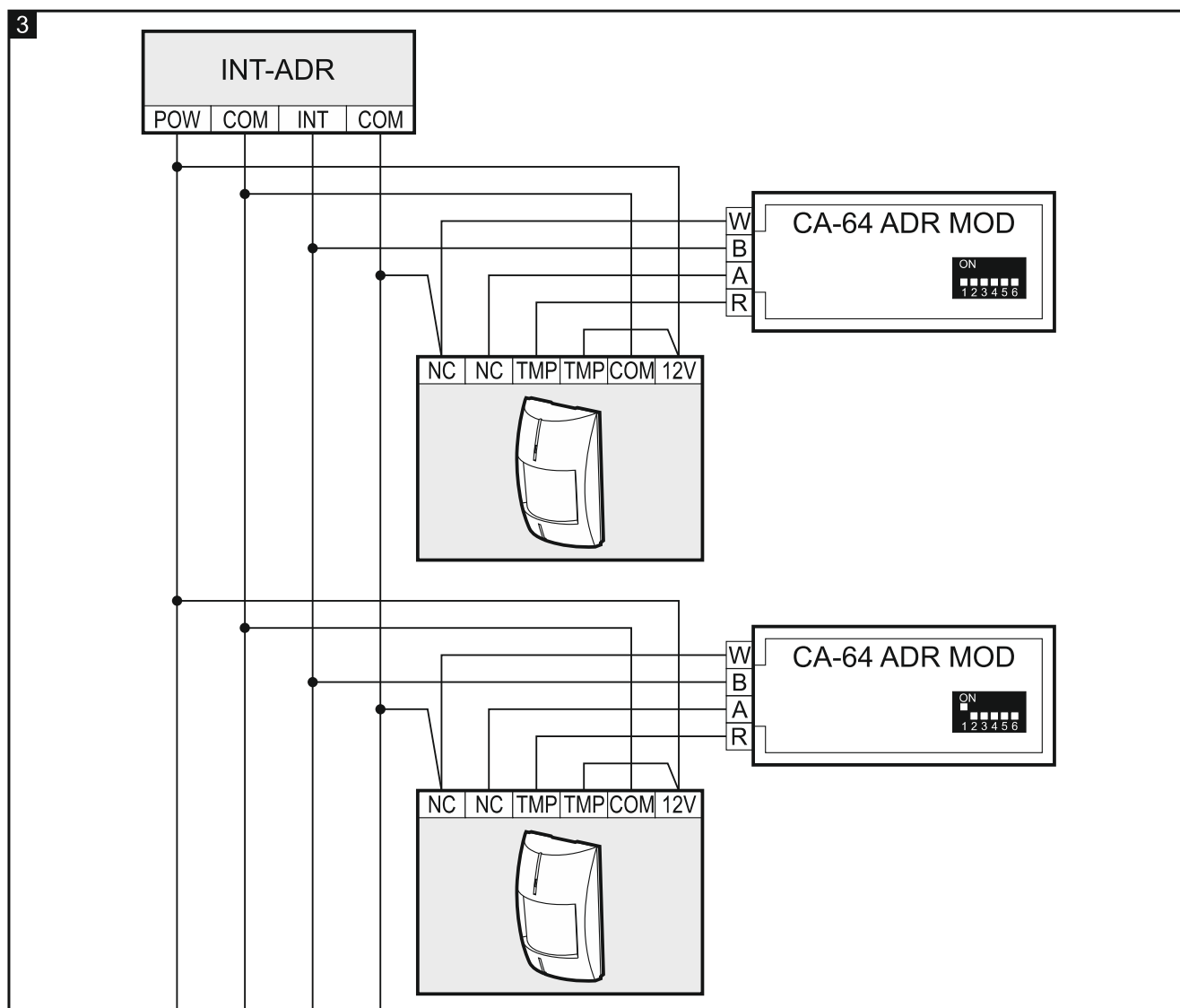
Rysunek 3 przedstawia sposób podłączania modułów adresowalnych i czujek do ekspandera, gdy stan styków sabotażowych czujek ma być nadzorowany przez ekspander. Przewody modułu adresowalnego zostały oznaczone na rysunku w sposób następujący:

W – przewód biały (masa),

B – przewód czarny (wyjście danych),

A – przewód niebieski (wejście nadzorujące stan czujki),

R – przewód czerwony (wejście zasilania).



6. Numeracja wejść adresowalnych

Numer wejścia adresowalnego zależy od adresu ustawionego w module CA-64 ADR-MOD. Do ustawienia adresu służy 6 przełączników typu DIP-switch. Każdemu przełącznikowi przypisana jest wartość liczbowa. W pozycji OFF jest to 0. Wartości liczbowe przypisane do poszczególnych przełączników w pozycji ON prezentuje tabela 5. Suma wartości liczbowych przypisanych do przełączników 1-6 to adres ustawiony w module. Należy ustawiać adresy z zakresu 0-47. Moduły o wyższych adresach nie są obsługiwane. W każdym module musi być ustawiony inny adres. Jeżeli w dwóch modułach ustawiony zostanie ten sam adres, dwie czujki adresowalne przypisane zostaną do tego samego wejścia.

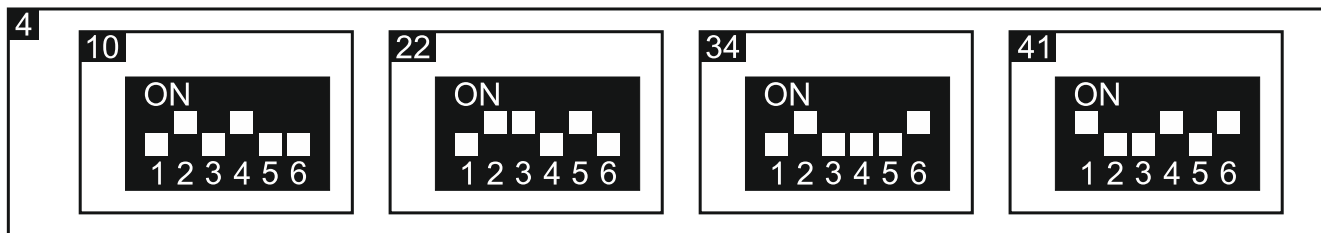
Numer przełącznika	1	2	3	4	5	6
Liczba	1	2	4	8	16	32

Tabela 5.

Uwagi:

- Centrala INTEGRA 24 może zostać rozbudowana o maksymalnie 16 wejść adresowalnych (należy ustawiać adresy z zakresu 0-15).
- Centrala INTEGRA 32 może zostać rozbudowana o maksymalnie 24 wejścia adresowalne (należy ustawiać adresy z zakresu 0-23).

Rysunek 4 prezentuje przykłady ustawienia adresów w modułach CA-64 ADR-MOD.



Współpraca z centralą alarmową CA-64

Numer, który otrzyma wejście adresowalne w systemie, określa się dodając liczbę 17 do adresu ustawionego w module CA-64 ADR-MOD.

Współpraca z centralą INTEGRA / INTEGRA Plus

Centrale z serii INTEGRA mają różną liczbę wejść na płycie głównej. Do centrali INTEGRA / INTEGRA Plus oprócz ekspandera INT-ADR mogą być podłączone inne moduły rozbudowujące liczbę wejść. Wejścia w ekspanderach o niższych adresach otrzymują niższe numery niż wejścia w ekspanderach o wyższych adresach. Wymienione czynniki mają wpływ na numerację wejść adresowalnych. Przykładowo, jeśli do centrali INTEGRA128 (16 wejść) podłączone są dwa ekspandery wejść INT-E (2 x 8 wejść) o niższych adresach, niż adres ustawiony w ekspanderze INT-ADR, wejścia adresowalne otrzymują numery od 33 wzwyż.

7. Aktualizacja oprogramowania ekspandera

Podłącz ekspander przy pomocy magistrali RS-485 do konwertera ACCO-USB, a konwerter do komputera (patrz: instrukcja konwertera ACCO-USB). Na stronie www.satel.pl znajdziesz program służący do aktualizacji oprogramowania ekspanderów i szczegółowy opis procedury aktualizacji.

8. Dane techniczne

Napięcie zasilania	12 V DC \pm 15%
Pobór prądu w stanie gotowości	30 mA
Maksymalny pobór prądu.....	35 mA
Obciążalność wyjścia +12V	2,5 A / 12 V DC
Obciążalność wyjścia POW	2,5 A / 12 V DC
Klasa środowiskowa wg EN 50130-5.....	II
Zakres temperatur pracy.....	-10 °C...+55 °C
Maksymalna wilgotność.....	93 \pm 3%
Wymiary.....	80 x 57 mm
Masa.....	35 g

Deklaracja zgodności jest dostępna pod adresem www.satel.eu/ce