

Skrócona instrukcja instalacji

Pełna instrukcja dostępna jest na stronie www.satel.pl. Zeskanuj kod QR, aby przejść na naszą stronę internetową i pobrać instrukcję.



Urządzenie powinno być instalowane przez wykwalifikowanych specjalistów.

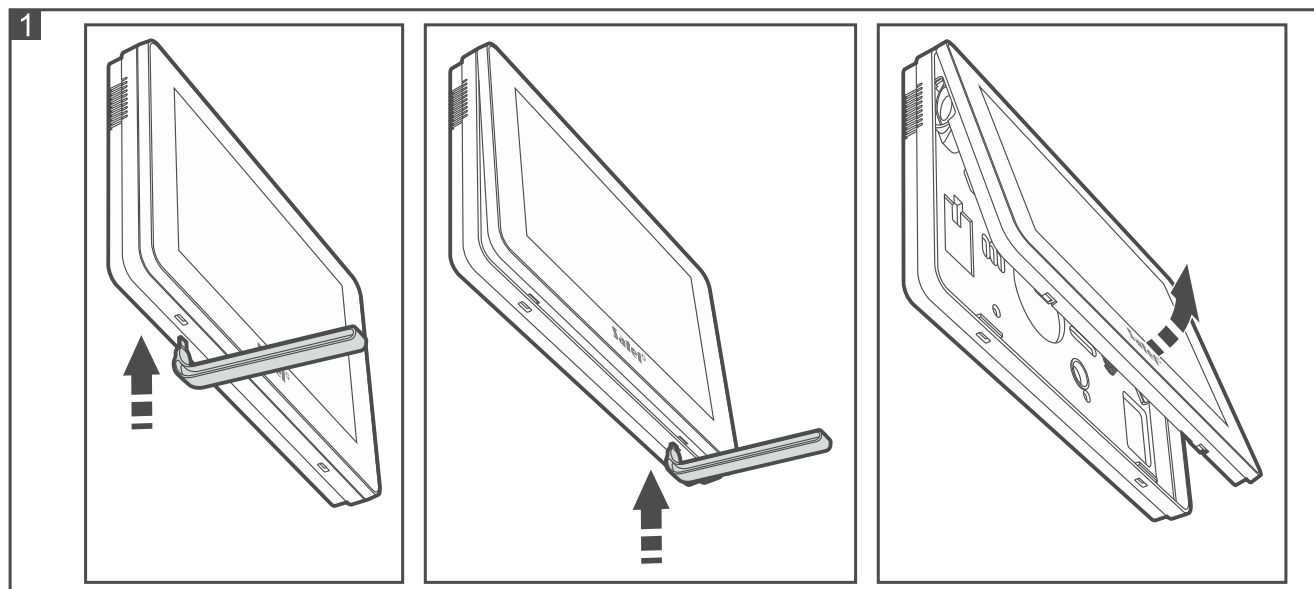
Wprowadzanie w urządzeniu jakichkolwiek modyfikacji, które nie są autoryzowane przez producenta, lub dokonywanie samodzielnych napraw skutkuje utratą uprawnień wynikających z gwarancji.

Wszystkie połączenia elektryczne należy wykonywać przy wyłączonym zasilaniu.

Urządzenie to jest urządzeniem klasy A. W środowisku mieszkalnym może ono powodować zakłócenia radioelektryczne.

Manipulator przeznaczony jest do montażu wewnątrz pomieszczeń. Miejsce montażu powinno umożliwiać łatwy i wygodny dostęp użytkownikom systemu.

1. Otwórz obudowę manipulatora (rys. 1). Pokazane na rysunku narzędzie służące do otwierania obudowy jest dołączone do manipulatora.



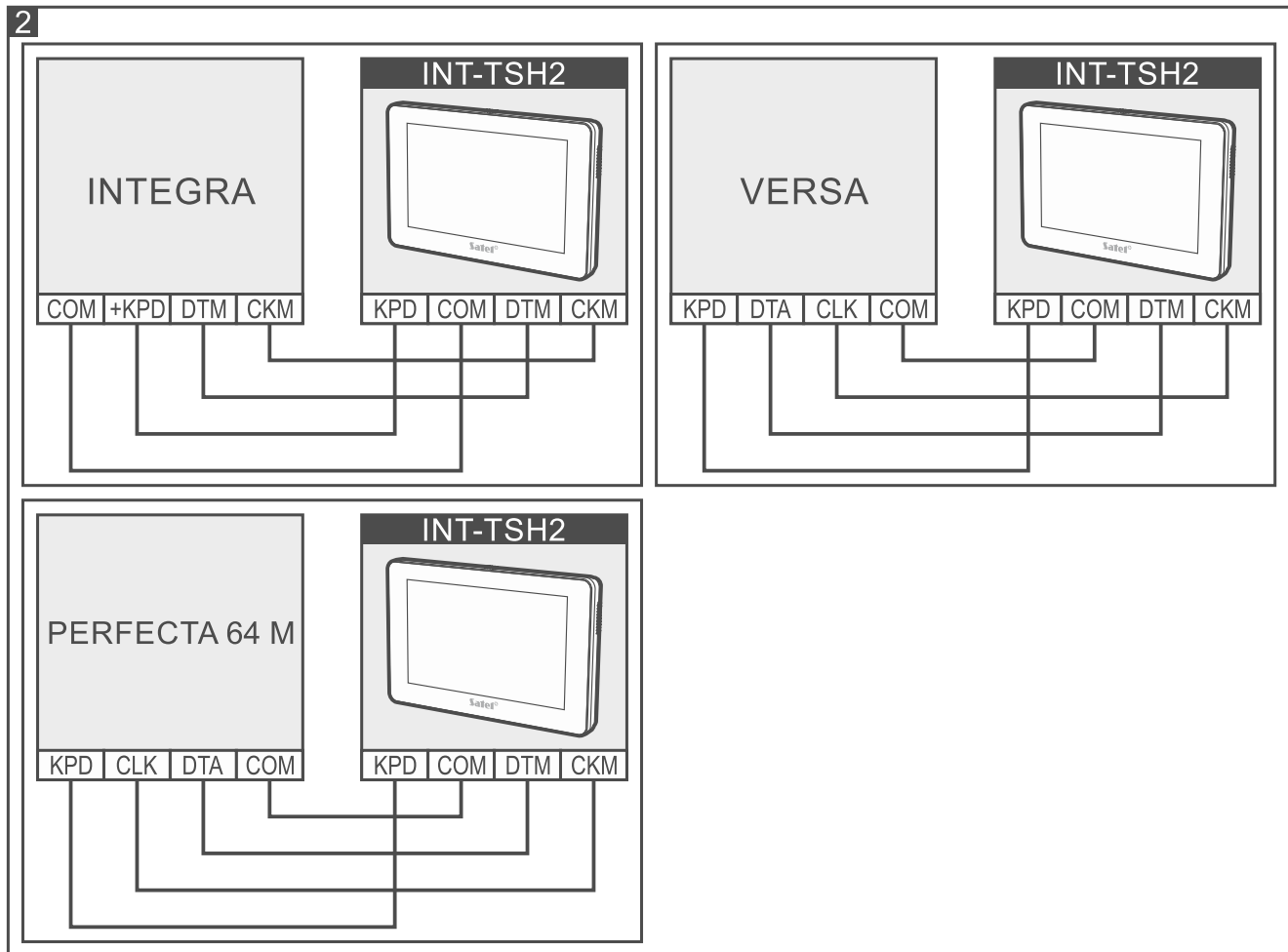
2. Przyłóż podstawę obudowy do ściany i zaznacz położenie otworów montażowych.
3. Wywierć w ścianie otwory na kołki montażowe.
4. Przeprowadź przewody przez otwór w podstawie obudowy.
5. Przy pomocy kołków i wkrętów przymocuj podstawę obudowy do ściany. Kołki powinny zostać odpowiednio dobrane do podłoża (inne do betonu lub cegły, inne do gipsu itp.).
6. Zaciski DTM, CKM i COM manipulatora połącz z odpowiednimi zaciskami magistrali komunikacyjnej centrali alarmowej (rys. 2). Jeśli użyjesz kabla typu „skrętka”, pamiętaj, że jedną parą skręconych przewodów nie wolno przesyłać sygnałów CKM (zegar) i DTM (dane).



Przewody magistrali muszą być prowadzone w jednym kablu.

Długość przewodów nie powinna przekraczać 300 m.

7. Podłącz przewody do zacisków wejść Z1 i Z2, jeśli mają być do nich podłączone czujki (czujki podłącz analogicznie jak do wejść na płycie głównej centrali).
8. Podłącz przewody zasilania do zacisków KPD i COM. Manipulator może być zasilany bezpośrednio z centrali alarmowej, z ekspandera z zasilaczem lub z dodatkowego zasilacza.
9. Załóż panel przedni na zaczepach i zatrzasknij obudowę.
10. Włącz zasilanie, ustaw adres i zidentyfikuj manipulator (patrz pełna instrukcja instalacji).



Opis zacisków

- KPD** - wejście zasilania.
COM - masa.
DTM - dane.
CKM - zegar.
Z1, Z2 - wejścia.
RSA, RSB - zaciski przewidziane do przyszłych zastosowań (RS-485).

Deklaracja zgodności jest dostępna pod adresem www.satel.pl/ce