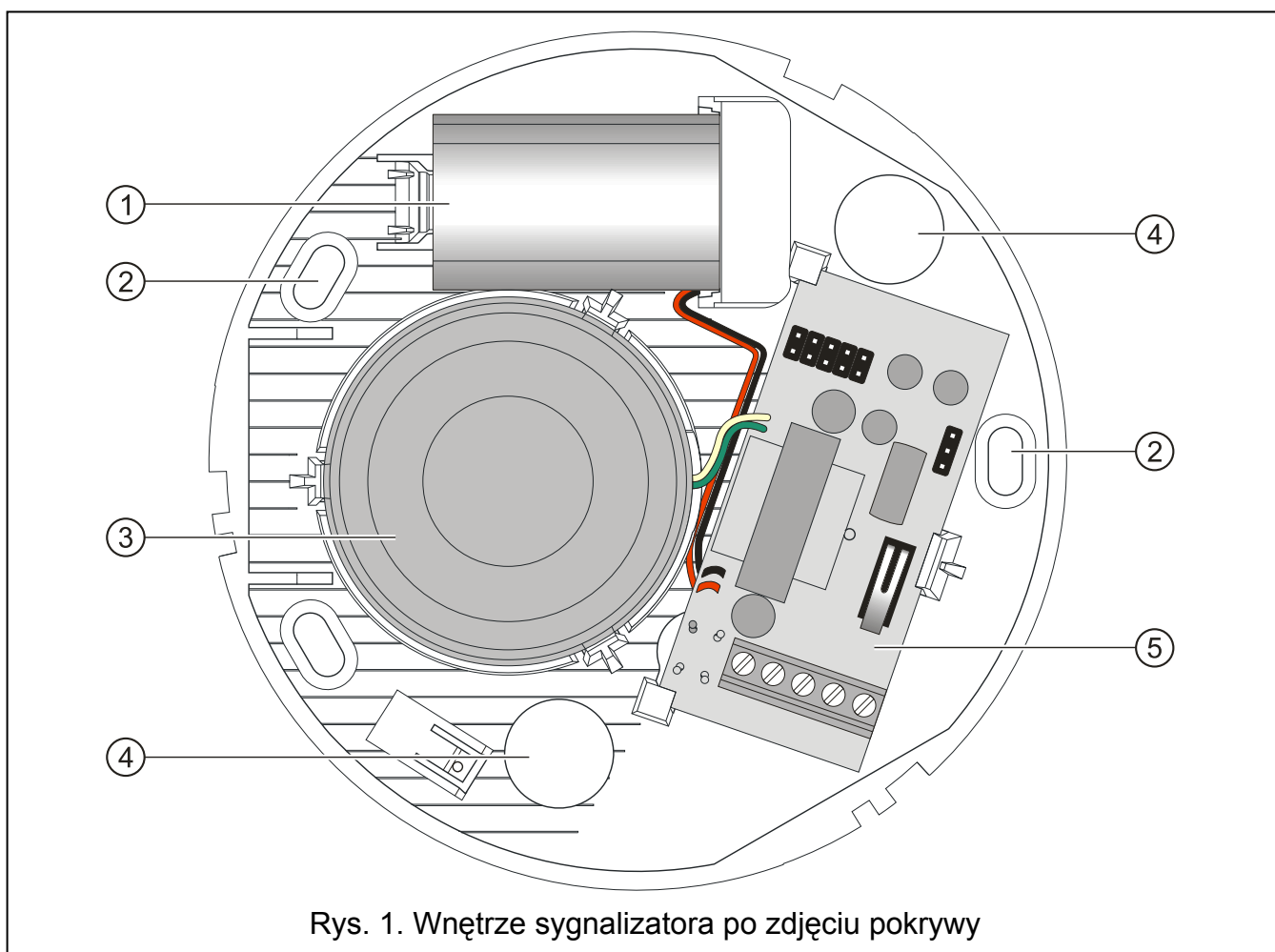


Wewnętrzny sygnalizator akustyczny SPW-150 przeznaczony jest do systemów sygnalizacji włamania i napadu.

1. Właściwości

- Sygnalizacja akustyczna generowana przy pomocy przetwornika piezoelektrycznego.
- Wybór jednego z trzech typów sygnalizacji dźwiękowej.
- Ochrona sabotażowa przed otwarciem obudowy i przed oderwaniem od podłoża.
- Bateria stanowiąca awaryjne źródło zasilania.
- Alarm w przypadku utraty zasilania zewnętrznego.



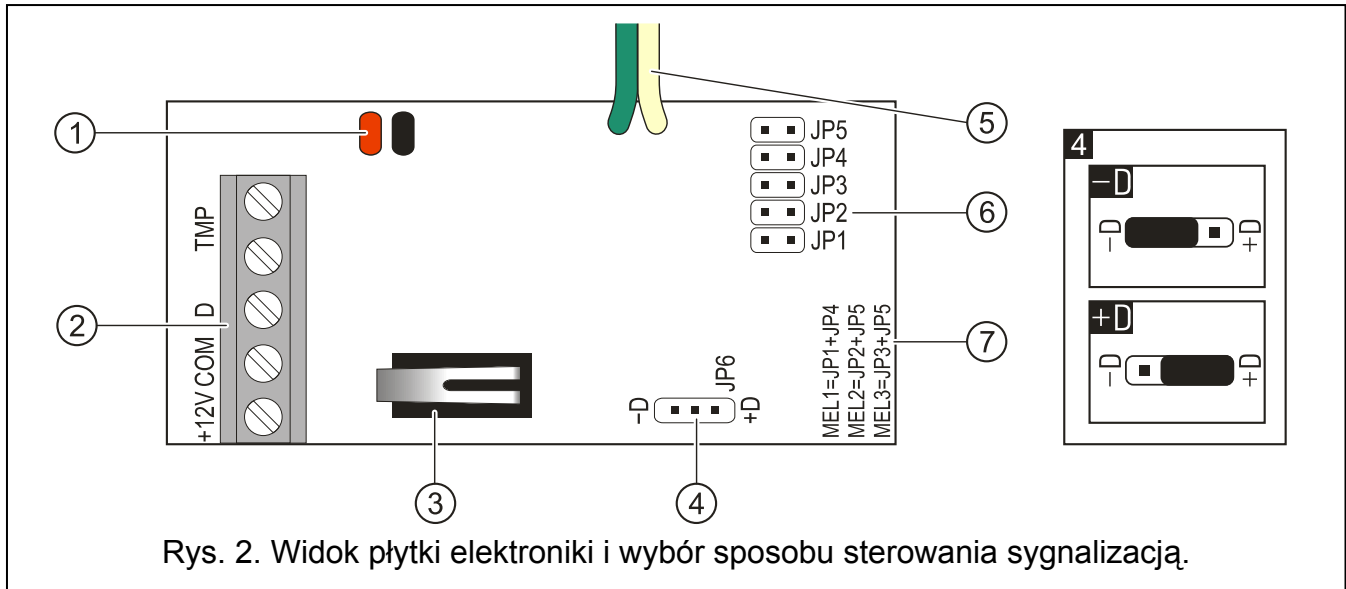
Rys. 1. Wnętrze sygnalizatora po zdjęciu pokrywy

Objaśnienia do rysunku 1:

1 - bateria.

- 2 - otwory montażowe.
- 3 - przetwornik piezoelektryczny.
- 4 - otwory na kable.
- 5 - płytki elektroniki (rys. 2).

2. Opis płytki elektroniki



Rys. 2. Widok płytki elektroniki i wybór sposobu sterowania sygnalizacją.

Objaśnienia do rysunku 2:

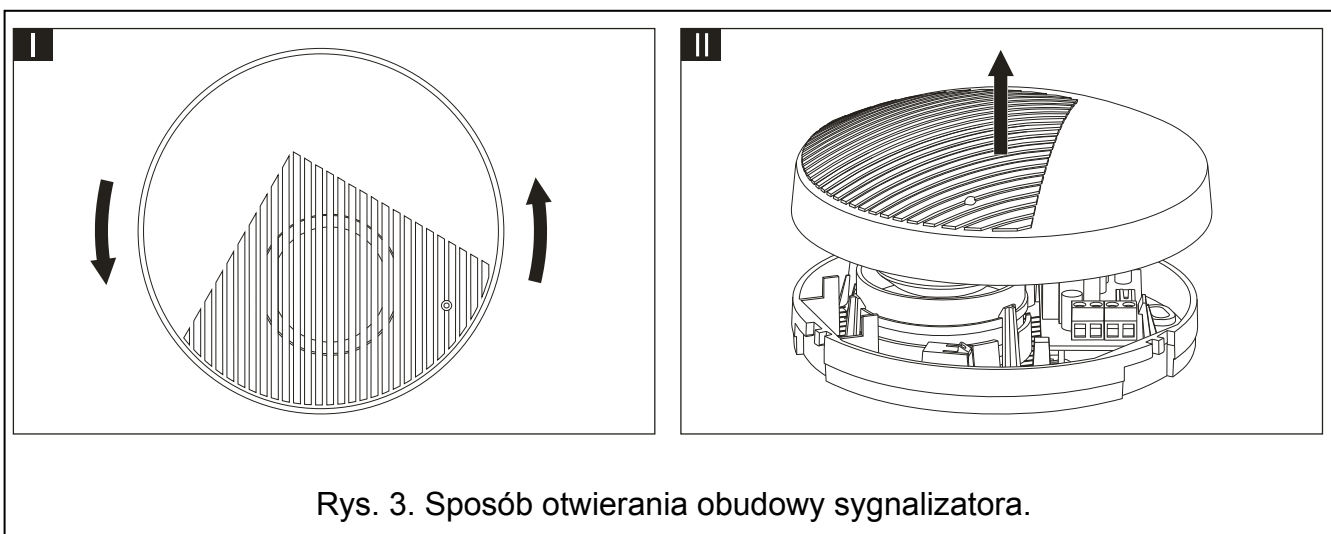
- 1 - przewody do baterii.
- 2 - zaciski:
 - +12V** – wejście zasilania.
 - COM** – masa.
 - D** – wejście sterujące sygnalizacją.
 - TMP** – styk sabotażowy.
- 3 - styk sabotażowy reagujący na otwarcie obudowy.
- 4 - kołki do wyboru sposobu wyzwalania sygnalizacji:
 - D** - po odcięciu masy (sterowanie masą);
 - +D** - po odcięciu napięcia +12 V (sterowanie napięciem +12 V DC $\pm 15\%$).
- 5 - przewody do przetwornika piezoelektrycznego.
- 6 - kołki do wyboru typu sygnalizacji dźwiękowej.
- 7 - opis sposobu zakładania zwrotek dla odpowiednich sygnałów dźwiękowych.

3. Opis działania

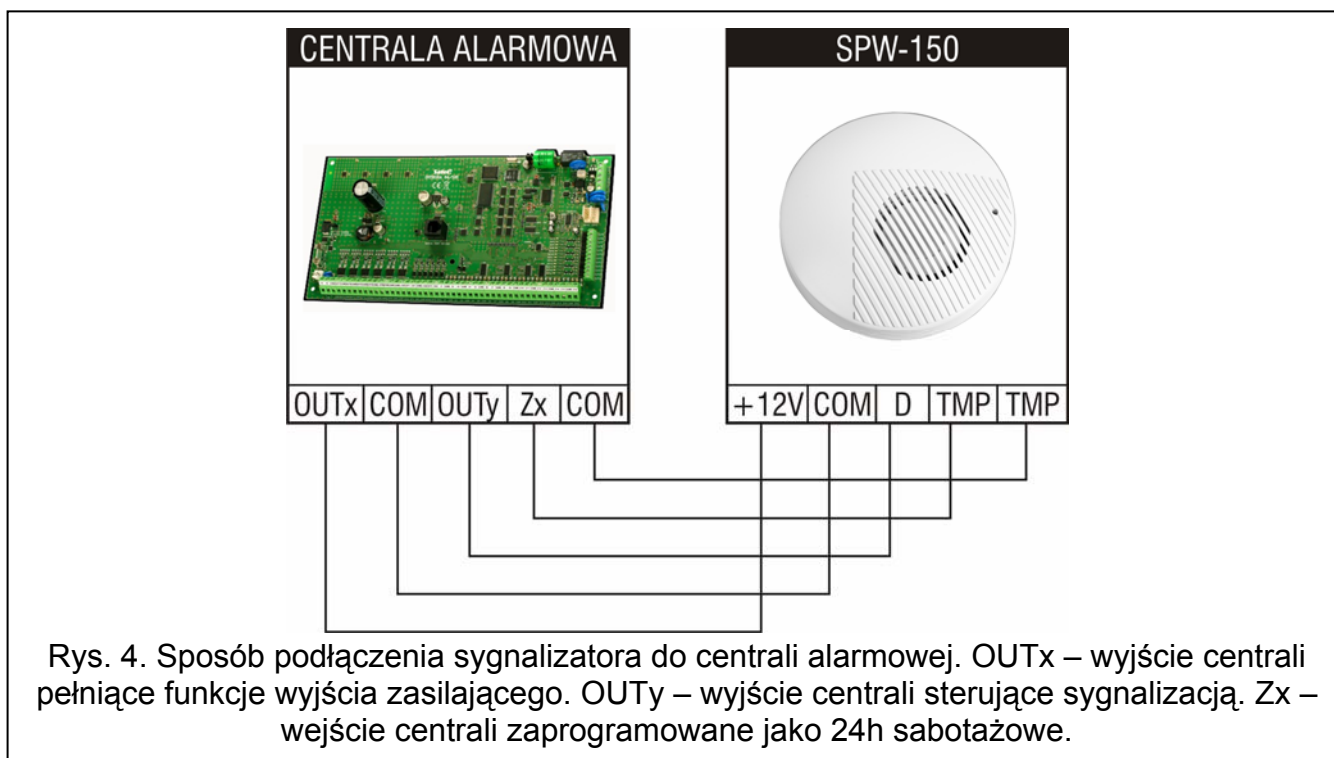
Sygnalizator wymaga zasilania napięciem stałym 12 V $\pm 15\%$. Sygnalizacja akustyczna wyzwalana jest po zaniku sygnału sterującego doprowadzonego do zacisku D (w zależności od konfiguracji: masy albo napięcia +12 V DC) i trwa do czasu powrotu tego sygnału. Dodatkowo sygnalizacja wyzwalana jest w przypadku odcięcia przewodów (utruty zasilania zewnętrznego). W takim przypadku sygnalizacja trwa do czasu wyczerpania baterii lub przywrócenia zasilania zewnętrznego.

W przypadku central produkowanych przez firmę SATEL zaleca się wykorzystanie do sterowania wyjścia niskoprądowego o odwrotnej polaryzacji (zworka w sygnalizatorze założona w pozycji -D).

4. Montaż i podłączenie



- Sygnalizator może być stosowany tylko wewnątrz obiektów chronionych.
- Sygnalizator należy zamontować na płaskim podłożu używając kołków rozporowych i wkrętów.
- Wszystkie połączenia elektryczne należy wykonywać przy wyłączonym zasilaniu.
- Baterię w sygnalizatorze należy zamontować dopiero po zakończeniu wszystkich prac instalacyjnych i włączeniu zasilania systemu alarmowego. Zamontowanie baterii przed włączeniem zasilania zewnętrznego spowoduje wyzwolenie sygnalizacji alarmowej.



Uwaga: W centralach produkowanych przez firmę SATEL dla wyjść sterujących sygnalizatorem SPW-150 należy zaprogramować odwrotną polaryzację.

5. Dane techniczne

Napięcie zasilania	12 V DC \pm 15%
Pobór prądu w stanie gotowości	10 μ A
Maksymalny pobór prądu	330 mA
Natężenie dźwięku (z odległości 1 m)	do 120 dB
Zasilanie awaryjne	bateria 6LR61 9 V
Spełniane normy	EN50130-4, EN50130-5
Klasa środowiskowa wg EN50130-5	II
Zakres temperatur pracy	-10...+55°C
Maksymalna wilgotność	93 \pm 3%
Wymiary	130 x 130 x 40 mm
Masa	162 g

Deklaracja zgodności jest dostępna pod adresem www.satel.eu/ce



Należy stosować baterie 6LR61 9 V. Bateria nie jest sprzedawana w zestawie z sygnalizatorem.

Instalator powinien okresowo, w ramach prac konserwacyjnych, sprawdzać stan baterii.

W trakcie wymiany baterii należy zachować szczególną ostrożność. W przypadku niewłaściwie wykonanej wymiany istnieje ryzyko wybuchu baterii. Producent nie ponosi odpowiedzialności za konsekwencje nieprawidłowej wymiany baterii.

Zużytych baterii nie wolno wyrzucać, lecz należy się ich pozbywać zgodnie z obowiązującymi przepisami dotyczącymi ochrony środowiska.