

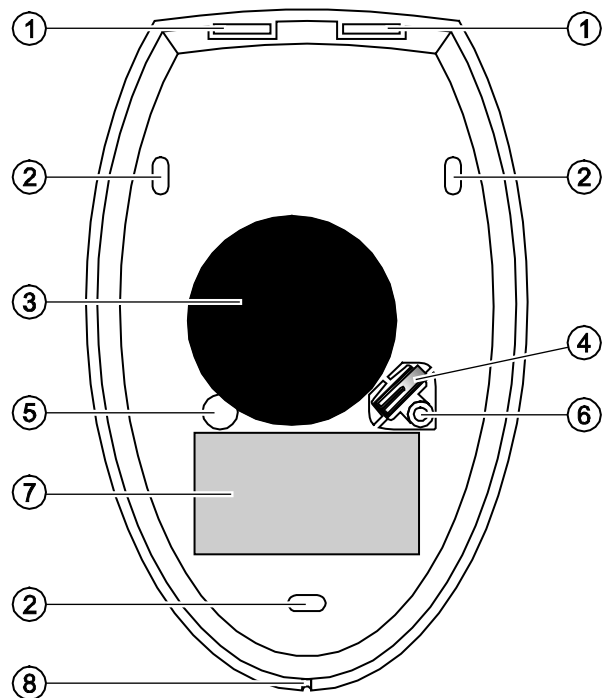
Zewnętrzny sygnalizator optyczno-akustyczny SD-3001 oferowany jest w trzech wersjach różniących się kolorem sygnalizacji optycznej (czerwona w SD-3001 R, niebieska w SD-3001 BL i pomarańczowa w SD-3001 O).

1. Właściwości

- Sygnalizacja akustyczna generowana przy pomocy przetwornika dynamicznego.
- Sygnalizacja optyczna realizowana przy pomocy diod LED.
- Możliwość pracy z akumulatorem stanowiącym awaryjne źródło zasilania.
- Wybór jednego z czterech typów sygnalizacji dźwiękowej.
- Układ elektroniki zabezpieczony przed wpływem warunków atmosferycznych.
- Ochrona sabotażowa przed otwarciem obudowy i przed oderwaniem od podłoża.
- Wewnętrzna osłona z blachy ocynkowanej.
- Obudowa wykonana z wysokoudarowego poliwęglanu PC LEXAN charakteryzująca się bardzo dużą wytrzymałością mechaniczną.

Objaśnienia do rysunku:

- 1 - otwory do montażu pokrywy.
- 2 - otwory na wkręty mocujące podstawę do podłoża.
- 3 - przetwornik dynamiczny.
- 4 - styk sabotażowy (NC). Istnieje możliwość wymiany mechanicznego styku sabotażowego na hermetyczny mikroprzełącznik kontaktronowy, który można zakupić oddzielnie.
- 5 - otwór do przeprowadzenia kabla.
- 6 - otwór na wkręt mocujący do podłoża element sabotażowy. Element sabotażowy należy przykręcać ostrożnie, aby nie zniszczyć przewężeń łączących go z podstawą obudowy (przewężenia te zostaną zerwane przy próbie oderwania sygnalizatora od podłoża).
- 7 - płytki elektronicznej.
- 8 - otwór do odprowadzania wody (nie zatykać).



Rys. 1. Widok podstawy obudowy sygnalizatora.

2. Opis działania

Sygnalizator wymaga zasilania napięciem stałym $12\text{ V} \pm 15\%$. Sygnalizacja uruchamiana jest po zmianie stanu na wejściu STA (sygnalizacja akustyczna) lub STO (sygnalizacja optyczna). Sposób wyzwolenia określa się przy pomocy kołków PLA i PLO. Wyzwolenie sygnalizacji alarmowej możliwe jest dopiero po 20 sekundach od włączenia zasilania, pod warunkiem, że stan na wejściu sterującym sygnalizacją był przez ten czas stabilny i zgodny z określonym przy pomocy kołków dla stanu nieaktywnego. 20-sekundowe opóźnienie zapobiega przypadkowemu wyzwoleniu sygnalizacji w trakcie prac instalatorskich.

Maksymalny czas trwania sygnalizacji akustycznej określany jest przy pomocy kołków TM0 i TM1 (nie ma znaczenia, że wyjście centrali alarmowej sterujące sygnalizacją akustyczną będzie aktywne dłużej). Ponowne wyzwolenie sygnalizacji akustycznej możliwe będzie dopiero po powrocie sygnału sterującego do stanu sprzed alarmu.

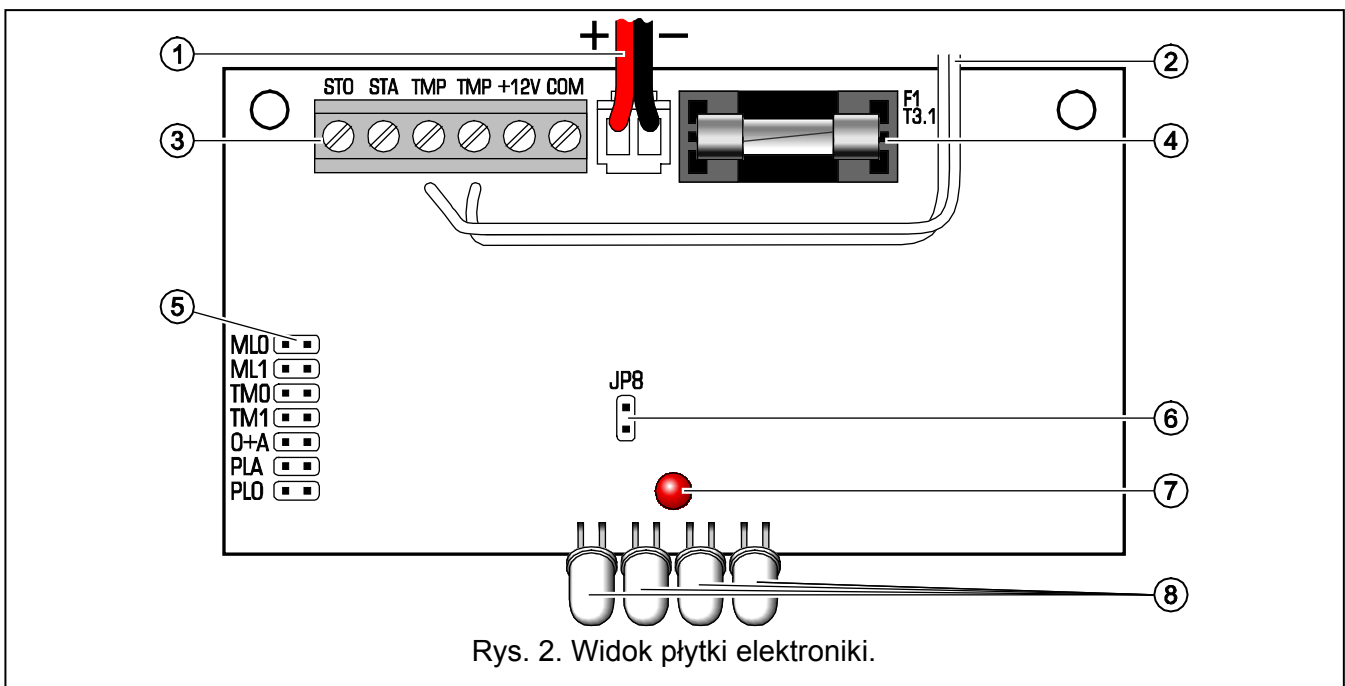
W przypadku odcięcia przewodów sterujących lub utraty zasilania zewnętrznego (jeśli jest zainstalowany akumulator) wyzwolana jest sygnalizacja sabotażu (sposób sygnalizacji: kołki O+A; czas sygnalizacji: kołki TM0 i TM1).

Sygnalizator przystosowany jest do pracy z zamontowanym akumulatorem kwasowo-ołowiowym 12 V 1,2 Ah, ale może też pracować bez akumulatora.

Uwaga:

- Zastosowany w sygnalizatorze układ ładowania akumulatora przeznaczony jest do doładowania częściowo rozładowanego akumulatora, a nie do ładowania całkowicie rozładowanego akumulatora.
- Prąd pobierany przez sygnalizator w celu naładowania akumulatora zależy od stopnia rozładowania akumulatora.

3. Opis płytki elektroniki



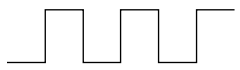

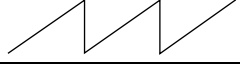

Objaśnienia do rysunku 2:

- 1 - przewody do podłączenia akumulatora (czerwony +, czarny -).
- 2 - przewody do styku sabotażowego.
- 3 - zaciski:

STO	- sterowanie sygnalizacją optyczną.
STA	- sterowanie sygnalizacją akustyczną.
TMP	- obwód sabotażowy.
+12V	- zasilanie.
COM	- masa.
- 4 - bezpiecznik układu ładowania akumulatora (3,15 A).
- 5 - kołki do konfiguracji sygnalizatora (patrz: rozdział KONFIGURACJA SYGNALIZATORA).
- 6 - kołki do włączania/wyłączania sygnalizacji obecności zasilania zewnętrznego. Sygnalizacja jest włączona, gdy kołki są zwarte.
- 7 - dioda sygnalizująca obecność zasilania zewnętrznego (krótki błysk co ok. 3 sekundy).
- 8 - diody do sygnalizacji optycznej alarmu.

4. Konfiguracja sygnalizatora

■ - kołki zwarte; □ - kołki rozwarte

Typ sygnalizacji akustycznej		
MLO <input type="checkbox"/> ML1 <input type="checkbox"/>	Dwie częstotliwości dźwięku (1550 Hz/2600 Hz) na przemian w okresie 1 sekundy	
MLO <input type="checkbox"/> ML1 <input type="checkbox"/>	Dźwięk o płynnie narastającej i opadającej częstotliwości (1550 Hz – 2600 Hz – 1550 Hz) w okresie 1 sekundy	
MLO <input type="checkbox"/> ML1 <input type="checkbox"/>	Dźwięk o narastającej częstotliwości (od 1550 Hz do 2600 Hz) w okresie 1 sekundy	
MLO <input type="checkbox"/> ML1 <input type="checkbox"/>	Dźwięk o opadającej częstotliwości (od 2600 Hz do 1550 Hz) w okresie 1 sekundy	
Maksymalny czas trwania sygnalizacji akustycznej / czas sygnalizacji sabotażu		
TMO <input type="checkbox"/> TM1 <input type="checkbox"/>	Okolo 1 minuty	
TMO <input type="checkbox"/> TM1 <input type="checkbox"/>	Okolo 5 minut	
TMO <input type="checkbox"/> TM1 <input type="checkbox"/>	Okolo 10 minut	
TMO <input type="checkbox"/> TM1 <input type="checkbox"/>	Okolo 15 minut	
Sposób sygnalizacji sabotażu		
O+A <input type="checkbox"/>	Sygnalizacja optyczna i akustyczna	
O+A <input type="checkbox"/>	Tylko sygnalizacja akustyczna	
Sposób wyzwalania sygnalizacji akustycznej (polaryzacja wejścia STA)		
PLA <input type="checkbox"/>	Po odcięciu masy (stan nieaktywny: na wejściu STA obecna jest masa)	
PLA <input type="checkbox"/>	Po zaniku napięcia +12 V (stan nieaktywny: na wejściu STA obecne jest +12 V)	
Sposób wyzwalania sygnalizacji optycznej (polaryzacja wejścia STO)		
PLO <input type="checkbox"/>	Po odcięciu masy (stan nieaktywny: na wejściu STO obecna jest masa)	
PLO <input type="checkbox"/>	Po zaniku napięcia +12 V (stan nieaktywny: na wejściu STO obecne jest +12 V)	

5. Montaż

Sygnalizator należy montować na płaskim podłożu i w możliwie niedostępnym miejscu, aby zminimalizować ryzyko sabotażu. Montaż do podłoża wykonuje się za pomocą wkrętów i kołków rozporowych.

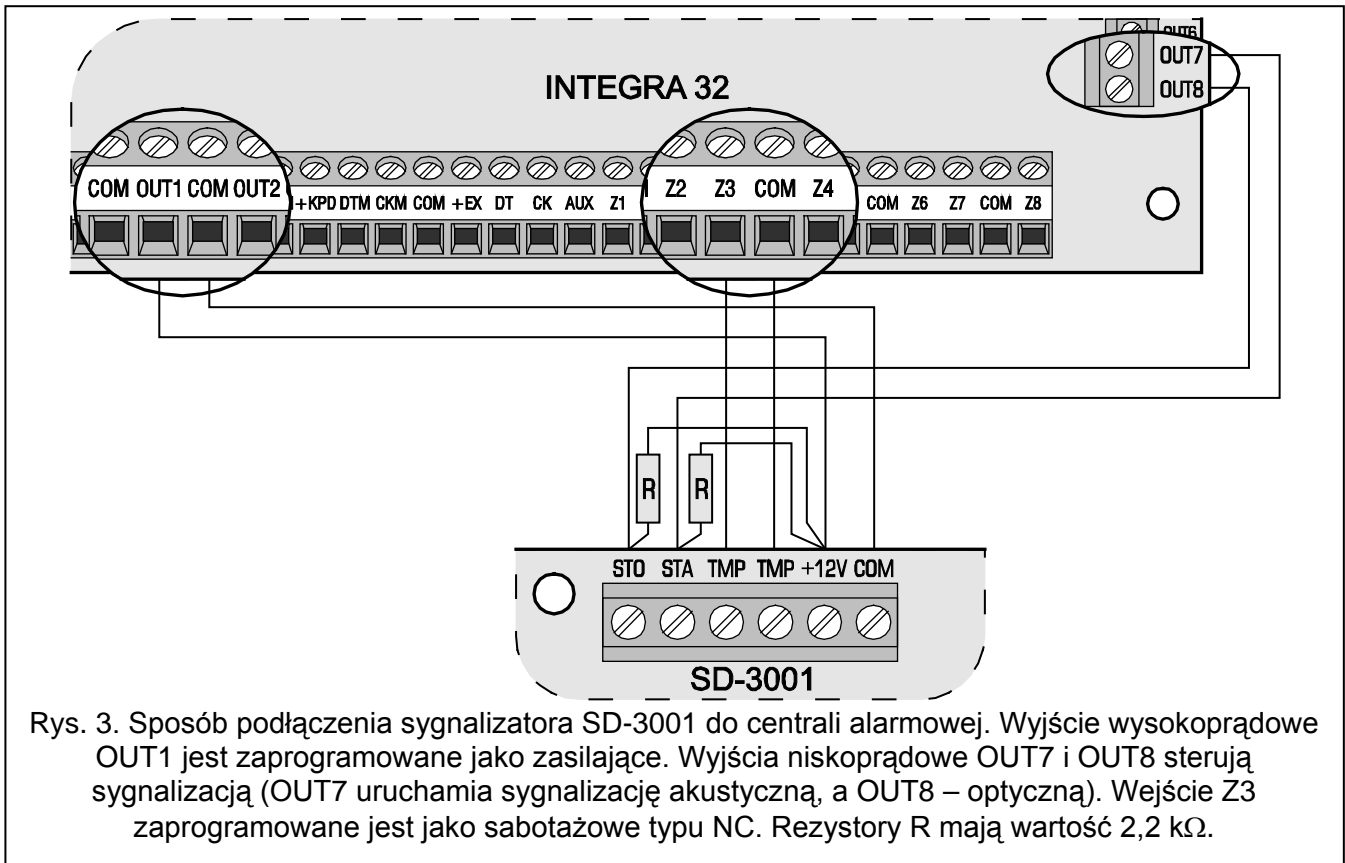
Uwaga: Należy zachować odstęp minimum 0,5 cm od górnej krawędzi obudowy sygnalizatora do sufitu lub innego obiektu znajdującego się nad sygnalizatorem. Brak odstępu może uniemożliwić ponowne założenie pokrywy.

Po zakończeniu montażu wskazane jest uszczelnienie otworów mocujących oraz otworu wejścia kabla za pomocą masy silikonowej.

6. Podłączenie



Wszystkie połączenia należy wykonywać przy wyłączonym zasilaniu systemu alarmowego i z odłączonym akumulatorem.



7. Dane techniczne

Napięcie zasilania.....	12 V DC ±15%
Pobór prądu w stanie gotowości (bez akumulatora).....	35 mA
Maksymalny pobór prądu (bez akumulatora):	
sygnalizacja optyczna	35 mA
sygnalizacja akustyczna.....	1,7 A
sygnalizacja optyczna i akustyczna.....	1,7 A
Natężenie dźwięku (z odległości 1 m)	do 120 dB
Klasa środowiskowa wg EN50130-5	III
Zakres temperatur pracy	-35...+55 °C
Maksymalna wilgotność.....	93±3%
Wymiary obudowy	195 x 300 x 97 mm
Masa.....	1,21 kg

SATEL sp. z o.o.
 ul. Schuberta 79
 80-172 Gdańsk
 tel. 0-58 320 94 00; serwis 0-58 320 94 30
 dz. techn. 0-58 320 94 20; 0-604 166 075
 info@satel.pl
 www.satel.pl

Aktualną treść deklaracji zgodności EC i certyfikatów można pobrać ze strony internetowej www.satel.pl

