

DC103

Czujka magnetyczna przewód 4x200cm, nawierzchniowa, przykręcana, NC, szczelina 15-31mm, do drzwi stalowych, polaryzowana (High-Security), niewielekie wymiary

Łatwa instalacja

Magnetyczne czujki serii DC103 znajdują zastosowanie wszędzie tam, gdzie konieczne jest zastosowanie urządzeń o niewielkich wymiarach. Szczelina robocza o wymiarach od 15 do 31 mm umożliwia szybki i łatwy montaż oraz zabezpiecza przed fałszywymi alarmami.



Details

- Czujka magnetyczna
- Przykręcana z przewodem 4 żyłowym o długości 200cm
- Szczelina 15-31 mm
- Polaryzowana
- Zestyk NC
- Opcja w kolorze brązowym

DC103

Czujka magnetyczna przewód 4x200cm, nawierzchniowa, przykręcana, NC, szczelina 15-31mm, do drzwi stalowych, polaryzowana (High-Security), niewiele wymiary

Technical specifications

General

| | |
|--------------------|-----------------------|
| Zastosowanie | Montaż powierzchniowy |
| Typ styku | NC |
| Sposób podłączenia | 4 wires, 2 m |

Wired/wireless

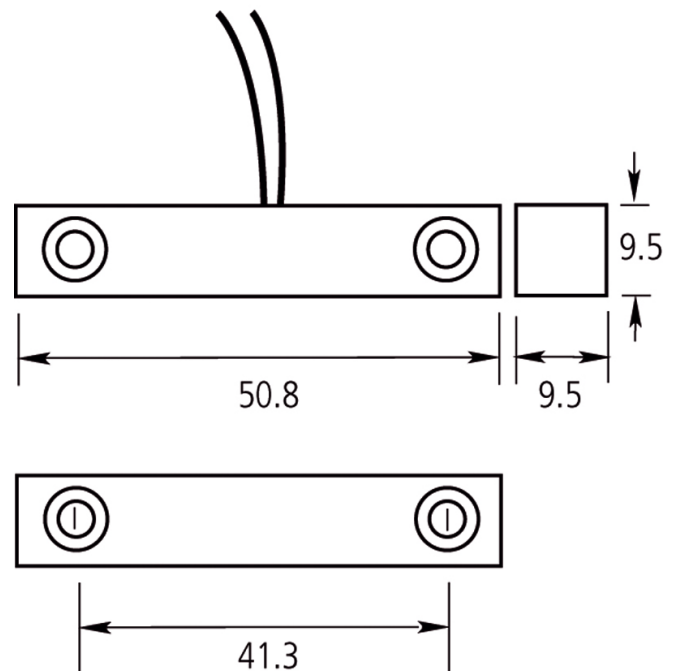
| | |
|-------------------------------|---------------------------|
| Przewodowy - Bezprzewodowy | Przewodowy |
| Odstęp dopuszczalny | 15mm (min.) -31 mm (max.) |

Physical

| | |
|---------|---------------|
| Wymiary | 51 x 9 x 9 mm |
| Kolor | Biały |

Regulatory

| | |
|--------------------------------------|---------|
| Stopień zabezpieczenia wg EN50131 | Grade 2 |
|--------------------------------------|---------|



Będąc firmą innowacyjną, Carrier Fire & Security zastrzega sobie prawo do zmian w specyfikacji wyrobów bez uprzedzenia. W celu uzyskania najnowszych specyfikacji prosimy o wizytę na stronie [pl/firesecurityproducts.com](http://firesecurityproducts.com) lub kontakt z przedstawicielem handlowym.

Last updated on 5 May 2023 - 9:32