

DC101B

ARITECH,MAC,SURFACE MOUNT,8" SUPERVISED LOOP WIRE WITH SPECIAL PACKAGING

DC101-Series

The DC101-Series surface mount magnetic contacts are designed for use in installations where a small, sealed unit is required. The reed switch is totally encapsulated in an exclusive polyurethane potting compound preventing moisture from entering the switch and causing false alarms.

Easy installation

The 16 mm standard gap distance allows for fast, easy installation and prevents false alarms from loose fitting doors. Recessed mounting holes make for clean-looking installations.

High Quality components and materials

Reed legs are plated with rhodium or ruthenium, and hermetically sealed in dry nitrogen. This offers superior protection against sticking and provides a moisture free environment therefore preventing corrosion.



Details

- Convenient surface mounting
- Standard 2 m wire length
- Tamper loop provided
- Neat and tidy design

DC101B

ARITECH,MAC,SURFACE MOUNT,8" SUPERVISED LOOP WIRE WITH SPECIAL PACKAGING

Technical specifications

General

Zastosowanie	Montaż powierzchniowy
Typ styku	NC
Sposób podłączenia	4 wires, 2 m

Wired/wireless

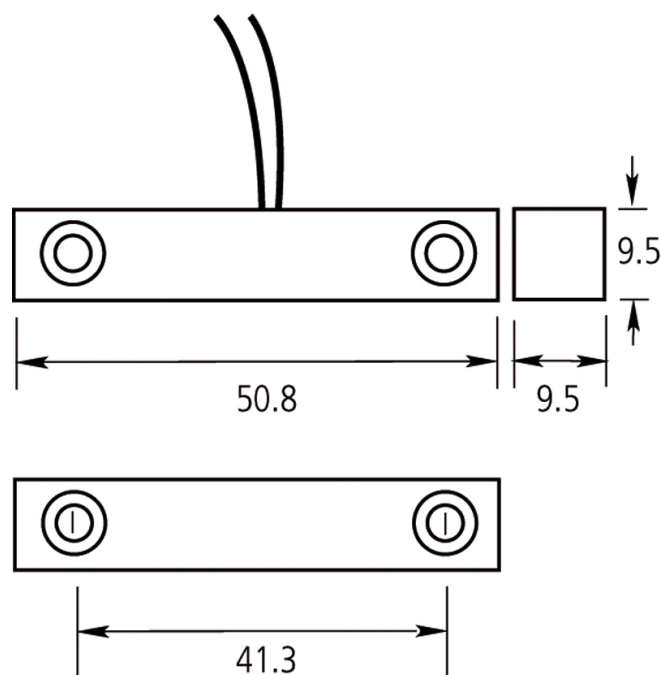
Przewodowy - Bezprzewodowy	Przewodowy
Odstęp dopuszczalny	15 mm (max.)

Physical

Wymiary	51 x 9 x 9 mm
Kolor	Brązowy

Regulatory

Stopień zabezpieczenia	Grade 2
wg EN50131	



Będąc firmą innowacyjną, Carrier Fire & Security zastrzega sobie prawo do zmian w specyfikacji wyrobów bez uprzedzenia. W celu uzyskania najnowszych specyfikacji prosimy o wizytę na stronach [pl/firesecurityproducts.com](http://firesecurityproducts.com) lub kontakt z przedstawicielem handlowym.

Last updated on 5 May 2023 - 9:32