

DC108R4.7

Gate and roller shutter sensor with 4K7 end of line resistor

Overhead door magnetic contact

The DC108 series overhead door magnetic contact is for use in the rigorous environments of commercial and industrial installations. The floor mount units are constructed with a low profile heavy cast aluminium housing. The reed switch assembly is fully encased in an exclusive polyurethane potting material to prevent damage due to moisture or humidity.

Easy installation

A wide operating gap distance of up to 7.5 cm makes installation easy and helps prevent false alarms caused by door movement or damaged and loose fitting doors.



Details

- Miniature, low-profile design
- Stainless steel armoured cable for added security, reliability
- Wide working gap for overhead doors
- Small size less likely to be damaged by forklifts
- Tamper loop provided

DC108R4.7

Gate and roller shutter sensor with 4K7 end of line resistor

Technical specifications

General

Zastosowanie	Montaż powierzchniowy
Typ styku	Rezystor 4K7
Sposób podłączenia	4 wires, 2 m (armoured cable)

Wired/wireless

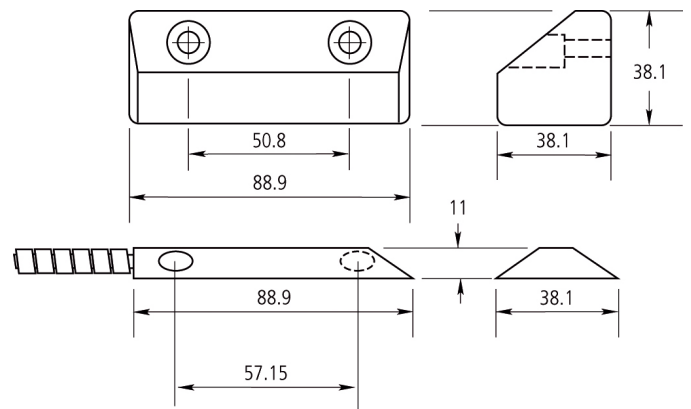
Przewodowy - Bezprzewodowy	Przewodowy
Odstęp dopuszczalny	75 mm (max.)

Physical

Wymiary magnesu	89 x 39 x 39 mm
Wymiary czujnika	89 x 39 x 39 mm
Tworzywo	Aluminium

Regulatory

Stopień zabezpieczenia wg EN50131	Grade 2
--------------------------------------	---------



Będąc firmą innowacyjną, Carrier Fire & Security zastrzega sobie prawo do zmian w specyfikacji wyrobów bez uprzedzenia. W celu uzyskania najnowszych specyfikacji prosimy o wizytę na stronie pl/firesecurityproducts.com lub kontakt z przedstawicielem handlowym.

Last updated on 5 May 2023 - 9:33