

# DC101R4.7

## Built-on door window sensor with 4k7 EOL resistor

### DC101-Series

---

The DC101-Series surface mount magnetic contacts are designed for use in installations where a small, sealed unit is required. The reed switch is totally encapsulated in an exclusive polyurethane potting compound preventing moisture from entering the switch and causing false alarms.

### Easy installation

---

The 16 mm standard gap distance allows for fast, easy installation and prevents false alarms from loose fitting doors. Recessed mounting holes make for clean-looking installations.

### High Quality components and materials

---

Reed legs are plated with rhodium or ruthenium, and hermetically sealed in dry nitrogen. This offers superior protection against sticking and provides a moisture free environment therefore preventing corrosion.



### Details

---

- Convenient surface mounting
- Standard 2 m wire length
- Tamper loop provided
- Neat and tidy design

# DC101R4.7

Built-on door window sensor with 4k7 EOL resistor

## Technische specificaties

### General

Zastosowanie	Montaż powierzchniowy
Typ styku	Rezystor 4K7
Sposób podłączenia	4 wires, 2.5 m

### Wired/wireless

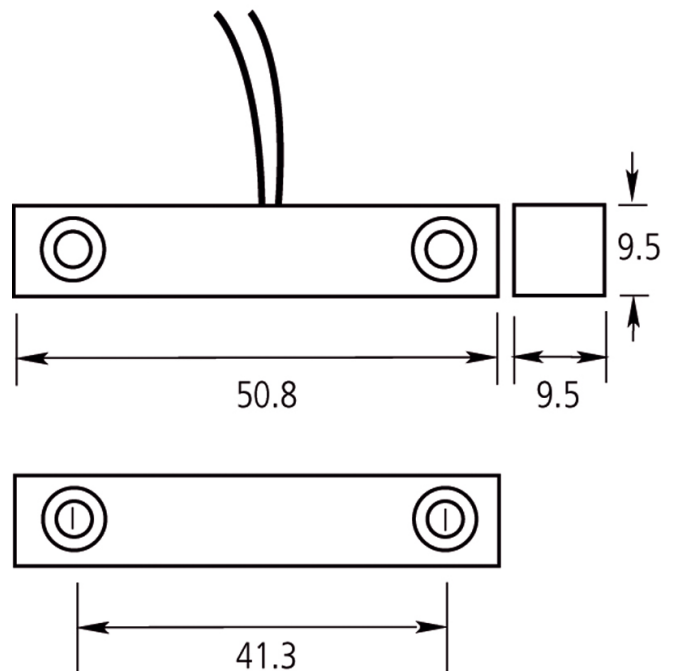
Przewodowy - Bezprzewodowy	Przewodowy
Odstęp dopuszczalny	15 mm

### Physical

Wymiary	51 x 9.5 x 9.5 mm
---------	-------------------

### Regulatory

Stopień zabezpieczenia wg EN50131	Grade 2
--------------------------------------	---------



Będąc firmą innowacyjną, Carrier Fire & Security zastrzega sobie prawo do zmian w specyfikacji wyrobów bez uprzedzenia. W celu uzyskania najnowszych specyfikacji prosimy o wizytę na stronie [pl/firesecurityproducts.com](http://firesecurityproducts.com) lub kontakt z przedstawicielem handlowym.

Last updated on 5 May 2023 - 9:32