

## DC109

**Czujka magnetyczna przewód w pancerzu 4x200cm, aluminium "heavy duty", NC, szczelina 75mm**

### Opis

---

Seria czujek magnetycznych DC109 została zaprojektowana do montowania przy podłodze. Obudowa czujek jest płaska i bardzo niezwykle na uszkodzenia.



### Details

---

- Czujka magnetyczna w obudowie aluminiowej "heavy duty"
- Podłogowa
- Przykręcana, wyposażona w przewód 4 żyłowy o długości 200 cm okryty pancerzem
- Szczelina 75 mm
- Zestyk NC

# DC109

Czujka magnetyczna przewód w panczerzu 4x200cm, aluminium "heavy duty", NC, szczelina 75mm

## Spécifications techniques

### Généralités

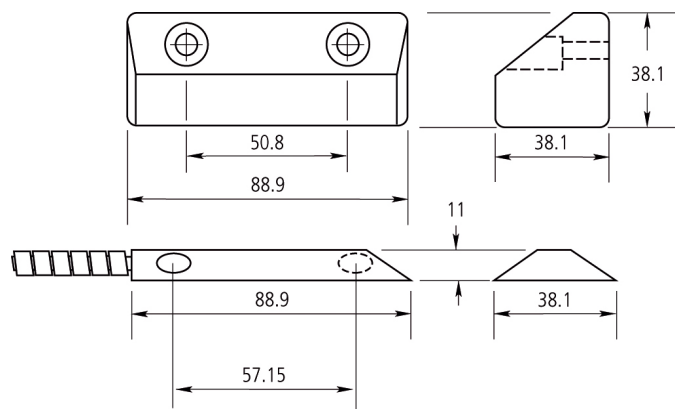
Zastosowanie	Montaż powierzchniowy
Typ styku	NC
Sposób podłączenia	4 wires, 2 m

### Filaire-Radio

Przewodowy - Bezprzewodowy	Przewodowy
Odstęp dopuszczalny	75 mm (max.)

### Caractéristiques physiques

Wymiary magnesu	89 x 38 x 38 mm
Wymiary czujnika	89 x 38 x 38 mm
Tworzywo	Aluminium



Będąc firmą innowacyjną, Carrier Fire & Security zastrzega sobie prawo do zmian w specyfikacji wyrobów bez uprzedzenia. W celu uzyskania najnowszych specyfikacji prosimy o wizytę na stronie [pl/firesecurityproducts.com](http://firesecurityproducts.com) lub kontakt z przedstawicielem handlowym.

Last updated on 5 May 2023 - 9:33