

DC104

Czujka magnetyczna z zaciskami śrubowymi, przykręcana, osłona zacisków, NC/NO, szczelina 9-31mm, B

Łatwa instalacja

Magnetyczne czujki serii DC104 znajdują zastosowanie wszędzie tam, gdzie konieczne jest zastosowanie urządzeń o niewielkich wymiarach. Szczelina robocza o wymiarach od 9 do 31 mm umożliwia szybki i łatwy montaż oraz zabezpiecza przed fałszywymi alarmami.



Details

- Czujka magnetyczna
- Przykręcana z zaciskami śrubowymi, osłona zacisków
- Szczelina 9- 31 mm
- Zestyk NC/NO
- Opcja w kolorze brązowym

DC104

Czujka magnetyczna z zaciskami śrubowymi, przykręcana, osłona zacisków, NC/NO, szczelina 9-31mm, B

Spécifications techniques

Généralités

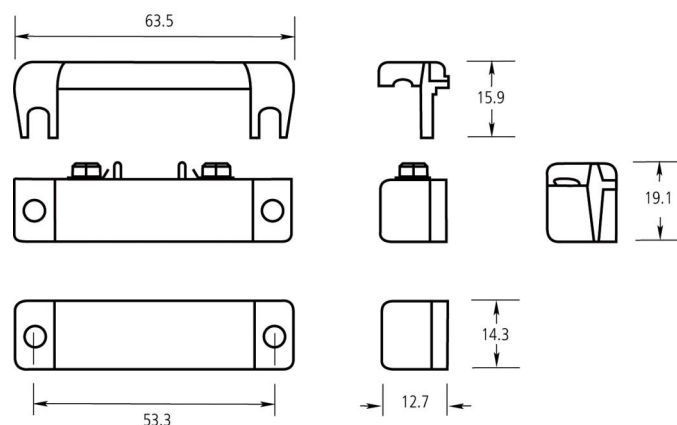
Zastosowanie	Montaż powierzchniowy
Typ styku	CO
Sposób podłączenia	Screw

Filaire-Radio

Przewodowy - Bezprzewodowy	Przewodowy
Odstęp dopuszczalny	9 mm (min.); 31 mm (max.)

Caractéristiques physiques

Wymiary	63 x 12 x 19 mm
Kolor	Biały



Będąc firmą innowacyjną, Carrier Fire & Security zastrzega sobie prawo do zmian w specyfikacji wyrobów bez uprzedzenia. W celu uzyskania najnowszych specyfikacji prosimy o wizytę na stronach [pl/firesecurityproducts.com](http://firesecurityproducts.com) lub kontakt z przedstawicielem handlowym.

Last updated on 5 May 2023 - 9:32