

*Roger Access Control System*

## Instrukcja obsługi terminali MCT12M

*Wersja produktu: 1.0/2.0*

*Oprogramowanie firmowe: 1.1.18 lub nowsze*

*Wersja dokumentu: Rev. E*



## 1. BUDOWA I PRZEZNACZENIE

MCT12M to seria terminali identyfikacji przeznaczonych do wykorzystania w systemie RACS 5. Urządzenia w zależności od wersji umożliwiają rozpoznawanie użytkowników za pośrednictwem kodów PIN i/lub kart zbliżeniowych standardu 13,56 MHz MIFARE® Ultralight/Classic/Plus/DESFire.

Terminale MCT12M posiadają interfejs RS485 za pośrednictwem, którego są podłączane do magistrali komunikacyjnej kontrolera MC16. Urządzenia mogą być instalowane na zewnątrz budynków bez konieczności stosowania dodatkowych zabezpieczeń.

Tabela 1. Wersje terminala MCT12M						
Wersja	MCT12M	MCT12M-BK	MCT12M-IO	MCT12M-BK-IO	MCT12M-DES-IO	MCT12M-BK-DES-IO
Karty zbliżeniowe	MIFARE Ultralight/Classic	MIFARE Ultralight/Classic	MIFARE Ultralight/Classic	MIFARE Ultralight/Classic	MIFARE Ultralight/Classic/Plus/DESFire	MIFARE Ultralight/Classic/Plus/DESFire
Klawiatura	Tak	-	Tak	-	Tak	-
Wejścia	-	-	3	3	3	3
Wyjście przekaźnikowe	-	-	1	1	1	1
Wyjścia tranzystorowe	-	-	2	2	2	2

Terminale MCT12M-DES-IO dzięki obsłudze kart Mifare Plus i DESFire w pełnym zakresie (odczyt numerów CSN/MSN/SSN) są przeznaczone do obiektów wymagających najwyższego poziomu bezpieczeństwa (np. obiekty wojskowe). Pozostałe terminale MCT12M również umożliwiają odczyt kart Mifare Plus i DESFire ale jedynie w zakresie ich numeru seryjnego (CSN).

### Charakterystyka

- Terminal dostępu do systemu RACS 5
- Odczyt kart 13,56 MHz MIFARE Ultralight/Classic/Plus\*/DESFire\*
- 3 wskaźniki sygnalizacyjne LED
- Głośnik
- Klawiatura silikonowa z podświetleniem\*\*
- 2 klawisze funkcyjne\*\*
- 3 wejścia parametryczne\*\*\*
- 2 wyjścia tranzystorowe\*\*\*
- 1 wyjście przekaźnikowe\*\*\*
- Interfejs RS485
- Czujnik antysabotażowy (Tamper)
- Praca na zewnątrz
- Kabel podłączeniowy

\* tylko MCT12M-DES-IO i MCT12M-BK-DES-IO

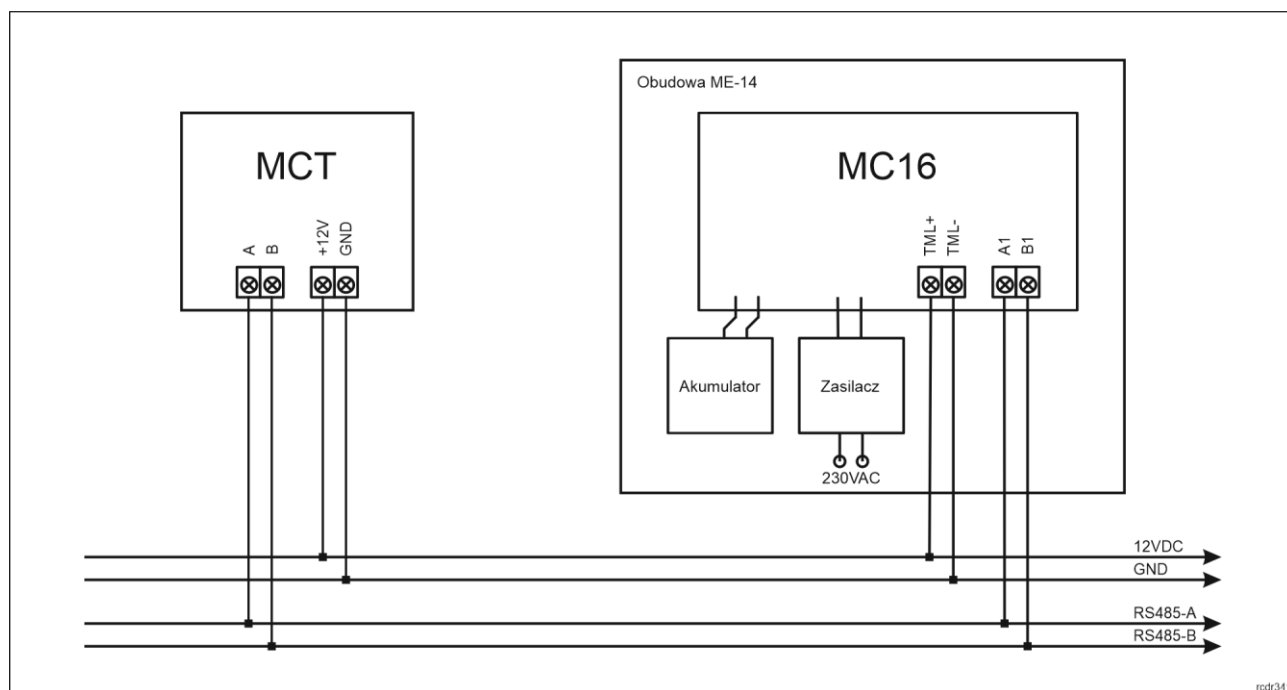
\*\* nie dotyczy wersji –BK

\*\*\* tylko wersje -IO

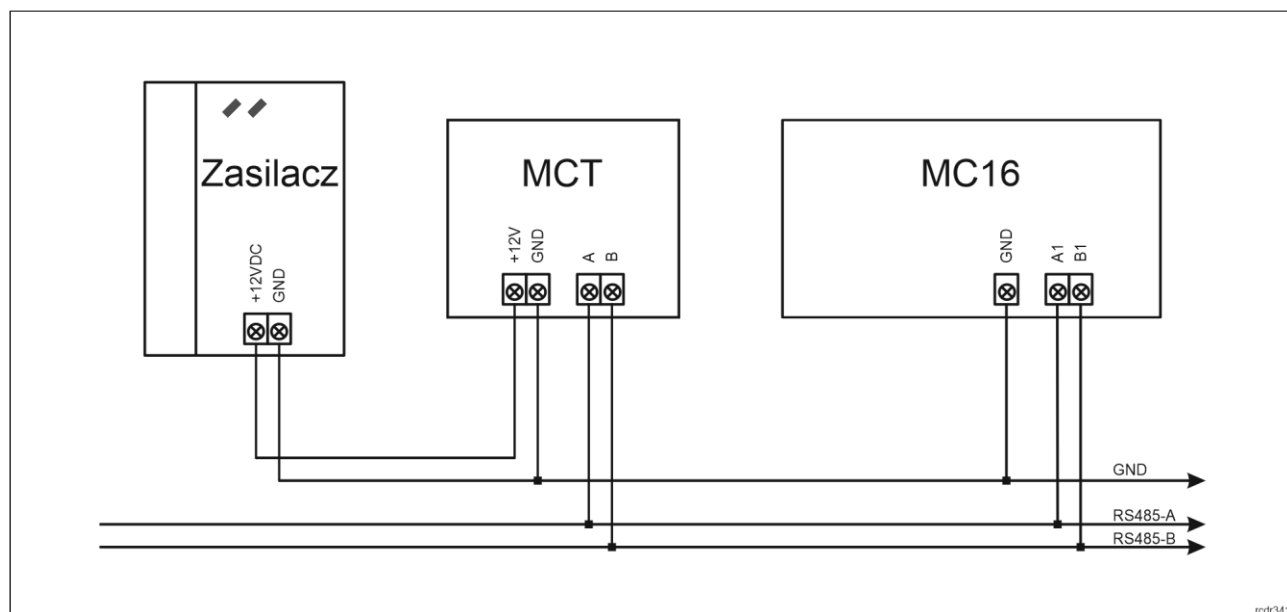
### Zasilanie

Terminal wymaga zasilania z napięcia stałego w zakresie 11-15V. Napięcie to może być doprowadzone z ekspandera MCX2D/MCX4D zestawu MC16-PAC-KIT, kontrolera dostępu MC16 (wyjście zasilania TML) lub z osobnego zasilacza. Przekroje przewodów zasilania należy tak dobrać, aby napięcie zasilania przy urządzeniu nie różniło się więcej niż o 1V względem napięcia na wyjściu zasilacza. Dobór właściwych przekrojów przewodów jest szczególnie krytyczny w sytuacji, gdy urządzenie jest zasilane ze źródła znajdującego się w znacznej odległości. W takim przypadku należy rozważyć użycie dodatkowego zasilacza umieszczonego blisko urządzenia. Minus takiego dodatkowego zasilacza należy połączyć z minusem kontrolera (GND) przy pomocy przewodu o dowolnie małym przekroju. W tabeli poniżej przedstawiono dopuszczalne długości kabla UTP w zależności od ilości par użytych do zasilania urządzenia.

Tabela 2 Okablowanie zasilania	
Ilość par kabla UTP użytych do zasilania urządzenia	Maksymalna długość kabla zasilającego urządzenie
1	150m
2	300m
3	450m
4	600m



Rys. 1 Zasilanie terminala z kontrolera MC16



Rys. 2 Zasilanie terminala z osobnego zasilacza

## Magistrala RS485

Komunikację terminala z kontrolerem dostępu MC16 zapewnia magistrala RS485, do której można w sumie podłączyć do 16 urządzeń systemu RACS 5, każde o indywidualnym adresie w zakresie 100-115. Magistralę tą można kształtować w sposób swobodny stosując topologie gwiazdy i drzewa a także ich kombinacje. Nie dopuszcza się jednak stosowania topologii pętli. Nie jest wymagane stosowanie rezystorów terminujących na końcach linii transmisyjnych magistrali komunikacyjnej RS485. W większości przypadków komunikacja działa bezproblemowo dla wszystkich rodzajów kabla (zwykły kabel telefoniczny, skrętka ekranowana lub nieekranowana), niemniej preferowana jest nieekranowana skrętka komputerowa (U/UTP kat. 5). Zastosowanie kabli w ekranie należy ograniczyć do instalacji narażonych na silne zakłócenia elektromagnetyczne. Standard transmisji RS485 stosowany w systemie RACS 5 gwarantuje poprawną komunikację na odległości do 1200 metrów (liczoną po kablu) i charakteryzuje się wysoką odpornością na zakłócenia.

---

Uwaga: Do komunikacji RS485 nie należy wykorzystywać więcej niż jednej pary przewodów w kablu UTP.

---

## Klawiatura

Terminale oprócz wersji –BK są wyposażone w podświetlaną silikonową klawiaturę numeryczną, która może być wykorzystywana do wprowadzania kodów PIN i różnych komend. Domyślnie klawisz [#] jest stosowany do zatwierdzania kodu PIN.




## Klawisze funkcyjne

Terminale oprócz wersji –BK są wyposażone w dwa klawisze funkcyjne [F1] i [F2]. Do klawiszy można przypisywać różne funkcje w ramach konfiguracji wysokopoziomowej (VISO) np. dzwonek, ustaw Tryb RCP, rejestruj zdarzenie OBCHÓD, załącz węzeł automatyki, itp. W ramach konfiguracji niskopoziomowej (RogerVDM) można ustawić czy terminal ma rozpoznawać nie tylko krótkie ale też długie naciśnięcia poszczególnych klawiszy. Dla każdego ze sposobów naciśnięcia można z kolei przypisać inną funkcję.

Klawiatura numeryczna terminala zawiera klawisze [\*] oraz [#], które mogą zostać skonfigurowane jako klawisze funkcyjne.

## Wskaźniki LED

Terminale są wyposażone w trzy wskaźniki LED, które służą do sygnalizacji wbudowanych funkcji i dodatkowo mogą być zaprogramowane według uznania do sygnalizacji innych dostępnych w systemie funkcji w ramach konfiguracji wysokopoziomowej (VISO).

Tabela 3. Wskaźniki LED			
Wskaźnik	Symbol	Kolor	Funkcja wbudowana
LED STATUS		Czerwony/ zielony	Domyślnie wskaźnik świeci na czerwono. W przypadku przypisania terminala do strefy alarmowej, wskaźnik sygnalizuje uzbrojenie (czerwony) lub rozbrojenie (zielony).
LED OPEN		Zielony	Wskaźnik sygnalizuje przyznanie dostępu
LED SYSTEM		Pomarańczowy	Wskaźnik domyślnie sygnalizuje odczyt karty i może sygnalizować różne funkcje systemowe w tym awarię urządzenia.

---

Uwaga: Synchroniczne pulsowanie wskaźników LED sygnalizuje utratę komunikacji z kontrolerem MC16.

---

## Głośnik

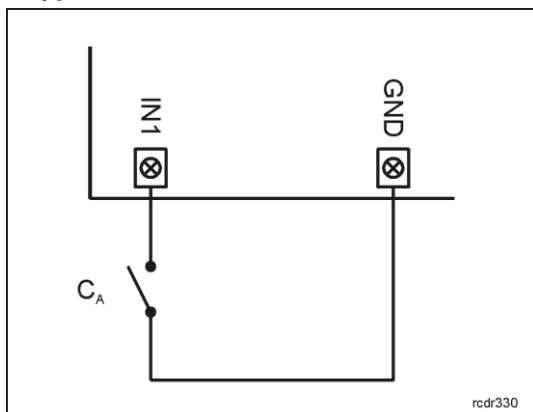
Terminale są wyposażone w głośnik, które służy do sygnalizacji wbudowanych funkcji i dodatkowo może być zaprogramowany według uznania do sygnalizacji innych dostępnych w systemie funkcji w ramach konfiguracji wysokopoziomowej (VISO).

## Linie wejściowe

Terminale w wersji -IO np. MCT12M-IO udostępniają 3 parametryczne linie wejściowe ogólnego przeznaczenia typu NO, NC, 3EOL/DW/NO i 3EOL/DW/NC oraz jedno wejście na stałe podłączone do czujnika antysabotażowego. Typy i parametry elektryczne wejść takie jak czas reakcji i rezystory parametryzujące ustawia się w ramach konfiguracji niskopoziomowej (RogerVDM). Funkcje przypisuje się poszczególnym wejściom w ramach konfiguracji wysokopoziomowej (VISO). Istnieje możliwość przypisania jednocześnie wielu funkcji do danego wejścia.

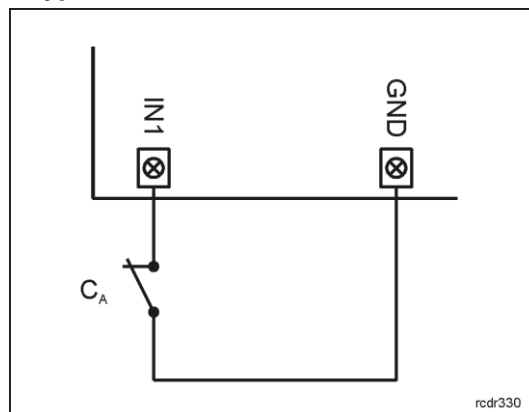
**Tabela 4. Typy linii wejściowych**

### Linia typu NO



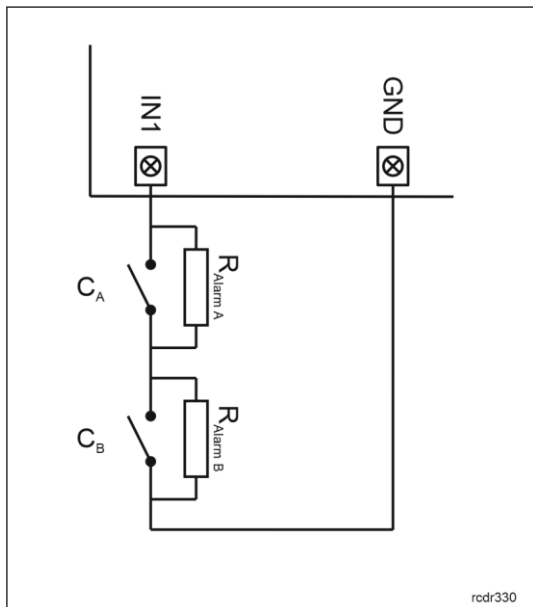
Linia typu NO może znajdować się w stanie normalnym lub wyzwolenia. W stanie normalnym styki  $C_A$  są otwarte. Wyzwolenie wejścia następuje poprzez zamknięcie styku  $C_A$ .

### Linia typu NC



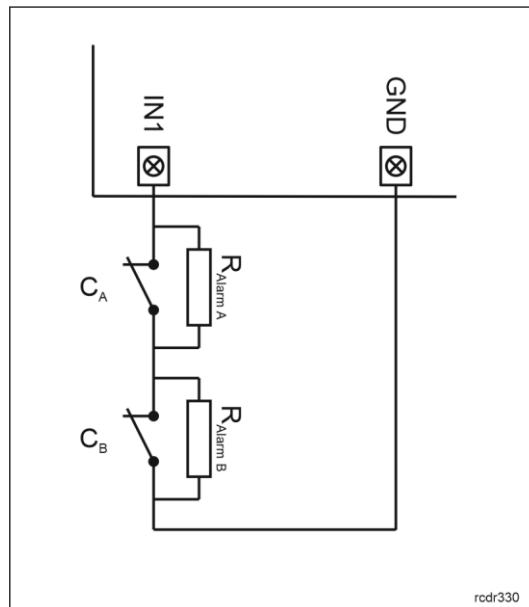
Linia typu NC może znajdować się w stanie normalnym lub wyzwolenia. W stanie normalnym styki  $C_A$  są zamknięte. Wyzwolenie wejścia następuje poprzez otwarcie styku  $C_A$ .

### Linia typu 3EOL/DW/NO



Linia typu 3EOL/DW/NO działa w taki sposób że zwarcie styku  $C_A$  jest interpretowane jako wyzwolenie pierwszego wejścia a zwarcie styku  $C_B$  jest interpretowane jako wyzwolenie drugiego wejścia. W programie VISO linia wejściowa typu DW jest prezentowana jako dwa niezależne wejścia a każde z nich może pełnić odmienną funkcję w

### Linia typu 3EOL/DW/NC



Linia typu 3EOL/DW/NC działa w taki sposób że rozwarcie styku  $C_A$  jest interpretowane jako wyzwolenie pierwszego wejścia a rozwarcie styku  $C_B$  jest interpretowane jako wyzwolenie drugiego wejścia. W programie VISO linia wejściowa typu DW jest prezentowana jako dwa niezależne wejścia a każde z nich może pełnić odmienną funkcję w

systemie.

systemie.

## Rezystory parametryzujące

Dla wszystkich wejść urządzenia obowiązują jednakowe wartości rezystorów parametryzujących. Rezystory mogą przyjmować wartości z szeregu: 1k $\Omega$ , 1,2k $\Omega$ , 1,5k $\Omega$ , 1,8k $\Omega$ , 2,2k $\Omega$ , 2,7k $\Omega$ , 3,3k $\Omega$ , 3,9k $\Omega$ , 4,7k $\Omega$ , 5,6k $\Omega$ , 6,8k $\Omega$ , 8,2k $\Omega$ , 10k $\Omega$  i 12k $\Omega$ . Rezystor Alarm A określa wartość rezystora służącego do detekcji stanu wyzwolenia pierwszej linii wejściowej a rezystor Alarm B określa wartość rezystora służącego do detekcji wyzwolenia drugiej linii wejściowej dla wejścia typu 3EOL/DW (Double Wiring). Wartość rezystora Alarm A musi różnić się względem wartości Alarm B o co najmniej trzy pozycje w szeregu. Całkowita rezystancja przewodu zastosowanego do podłączenia styków do linii wejściowej nie powinna przekraczać 100 $\Omega$ . Domyślne wartości rezystorów parametryzujących:

- Alarm A = 2,2 k $\Omega$
- Alarm B = 5,6 k $\Omega$

## Czas reakcji

Parametr czas reakcji określa minimalny czas trwania impulsu na linii wejściowej, który spowoduje rozpoznanie zmiany jej stanu. Dla każdego wejścia można ustawić indywidualny czas reakcji w zakresie od 50 do 5000 ms w ramach konfiguracji niskopoziomowej (RogerVDM).

## Czujnik antysabotażowy

Wbudowany czujnik antysabotażowy (Tamper) umożliwia detekcję otwarcia obudowy terminala jak też oderwania jej od podłoża. Czujnik jest na stałe podłączony do linii wejściowej terminala. Nie wymaga on konfiguracji niskopoziomowej ani dodatkowych czynności instalacyjnych ale istotne jest by zamontować panel przedni terminala tak by czujnik antysabotażowy (rys. 3) był dociśnięty do podstawy terminala. Czujnik wymaga konfiguracji wysokopoziomowej polegającej na przypisaniu funkcji [133] *Tamper* – *klucz stały* na poziomie *Płyty głównej* kontrolera w drzewku nawigacyjnym programu VISO.

## Linie wyjściowe

Terminale w wersji -IO np. MCT12M-IO udostępniają 2 wyjścia tranzystorowe typu otwarty kolektor o obciążalności 15V/150mA oraz 1 wyjście przekaźnikowe ze stykami NO/NC o obciążalności 30V/1,5A DC/AC. Parametry elektryczne wyjść takie jak polaryzacja ustawia się w ramach konfiguracji niskopoziomowej (RogerVDM). Funkcje poszczególnym wyjściom przypisuje się w ramach konfiguracji wysokopoziomowej (VISO). Istnieje możliwość przypisania jednocześnie wielu funkcji do danego wyjścia z ustaleniem ich priorytetów.

## Identyfikacja

Terminale w zależności od wersji udostępniają następujące metody identyfikacji użytkownika:

- Karty MIFARE Ultralight/Classic/Plus/DESFire
- Kody PIN

## Karty MIFARE

Domyślnie terminal odczytuje numery seryjne (CSN) kart MIFARE. Możliwa jest jednak personalizacja kart polegająca na zaprogramowaniu własnych numerów (PCN) w wybranych sektorach pamięci z uwzględnieniem szyfrowania. Stosowanie numerów PCN przeciwdziała nieuprawnionemu duplikowaniu identyfikatorów i przez to istotnie podwyższa poziom bezpieczeństwa systemu. Więcej informacji na temat zasad programowania numerów kart podano w nocie aplikacyjnej AN024 dostępnej na stronie [www.roger.pl](http://www.roger.pl).

---

Uwaga: Charakterystyka techniczna urządzenia jest gwarantowana dla kart dostarczanych przez Roger. Dopuszcza się użycie kart pochodzących z innych źródeł, ale współpraca z nimi nie podlega gwarancji. Przed podjęciem decyzji o wykorzystaniu konkretnych produktów Roger z obcymi kartami zbliżeniowymi zaleca się przeprowadzenie testów współpracy, które potwierdzą poprawne działanie z konkretnym urządzeniem i oprogramowaniem, w którym ono funkcjonuje.

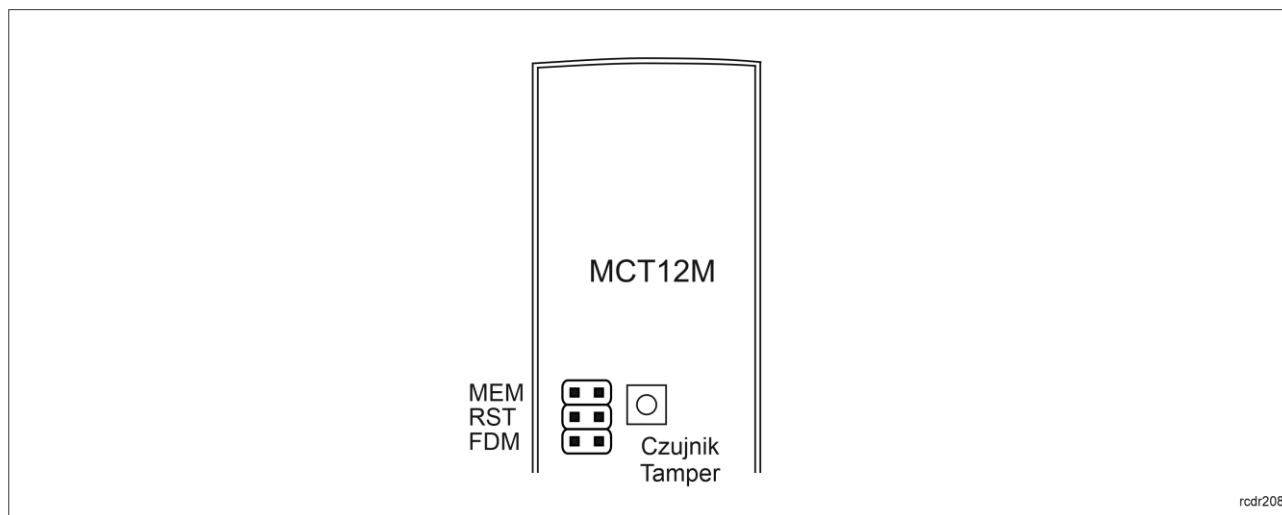
---

## Kody PIN

Terminale oprócz wersji -BK umożliwiają przyjmowanie kodów PIN o zmiennej długości (domyślnie 4-8 znaków zakończonych klawiszem [#]).

## 2. INSTALACJA

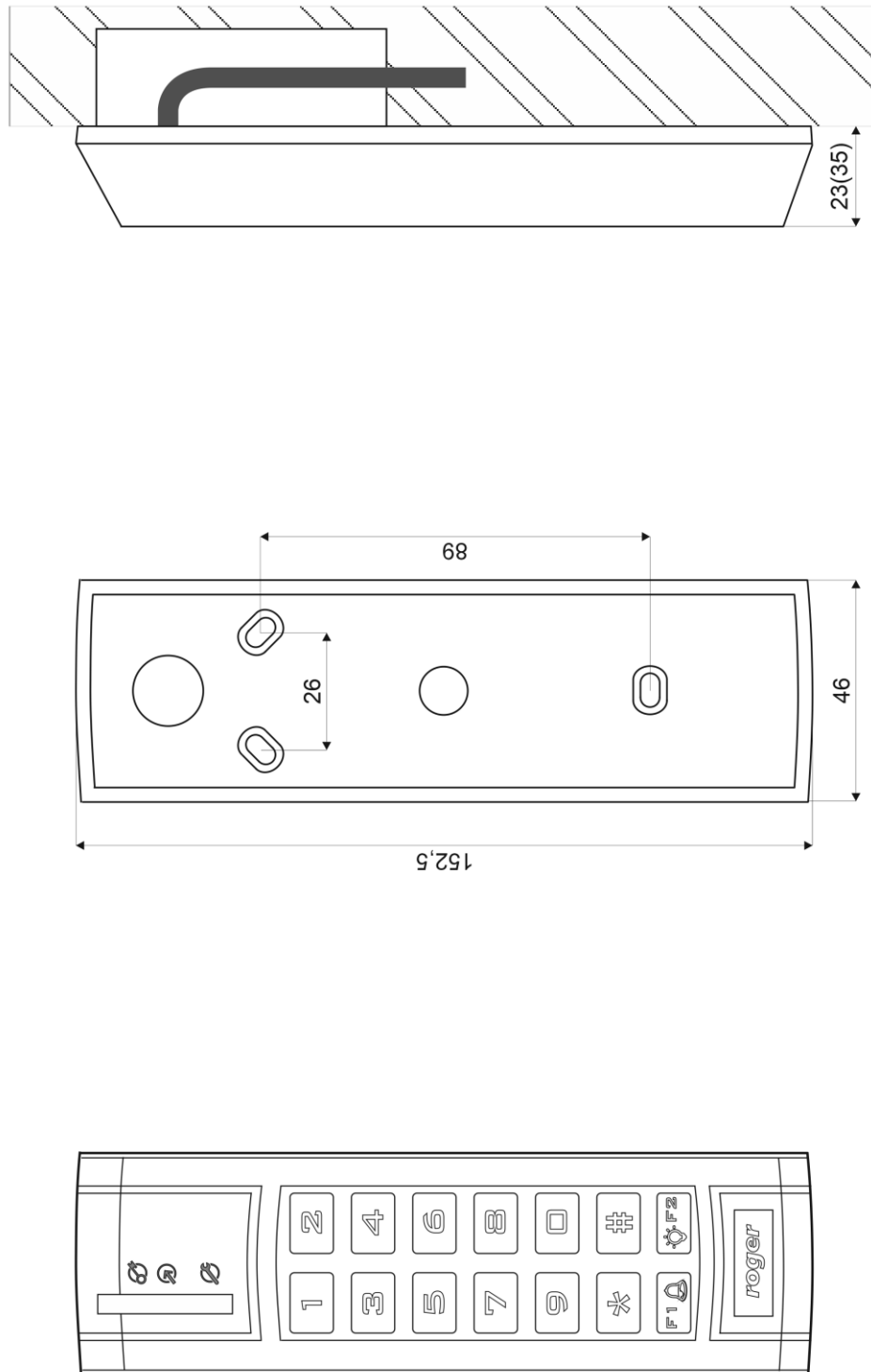
Tabela 5. Opis przewodów			
Nazwa	Kolor przewodu (wersja -IO)	Kolor przewodu	Opis
12V	Czerwony	Czerwony	Zasilanie 12VDC
GND	Czarny	Czarny	Minus zasilania
A	Żółty	Żółty	Interfejs RS485, linia A
B	Zielony	Zielony	Interfejs RS485, linia B
IN1	Brązowy		Linia wejściowa IN1
IN2	Niebieski		Linia wejściowa IN2
IN3	Szary		Linia wejściowa IN3
IO1	Biały		Linia wyjściowa IO1
IO2	Fioletowy		Linia wyjściowa IO2
NC	Szaro-różowy		Styk normalnie zwarty przekaźnika REL1
COM	Czerwono-niebieski		Styk wspólny przekaźnika REL1
NO	Różowy		Styk normalnie otwarty przekaźnika REL1



Rys. 3 Zworki programowe

red341

Terminal MCT12



Rys. 4 Instalacja MCT12M



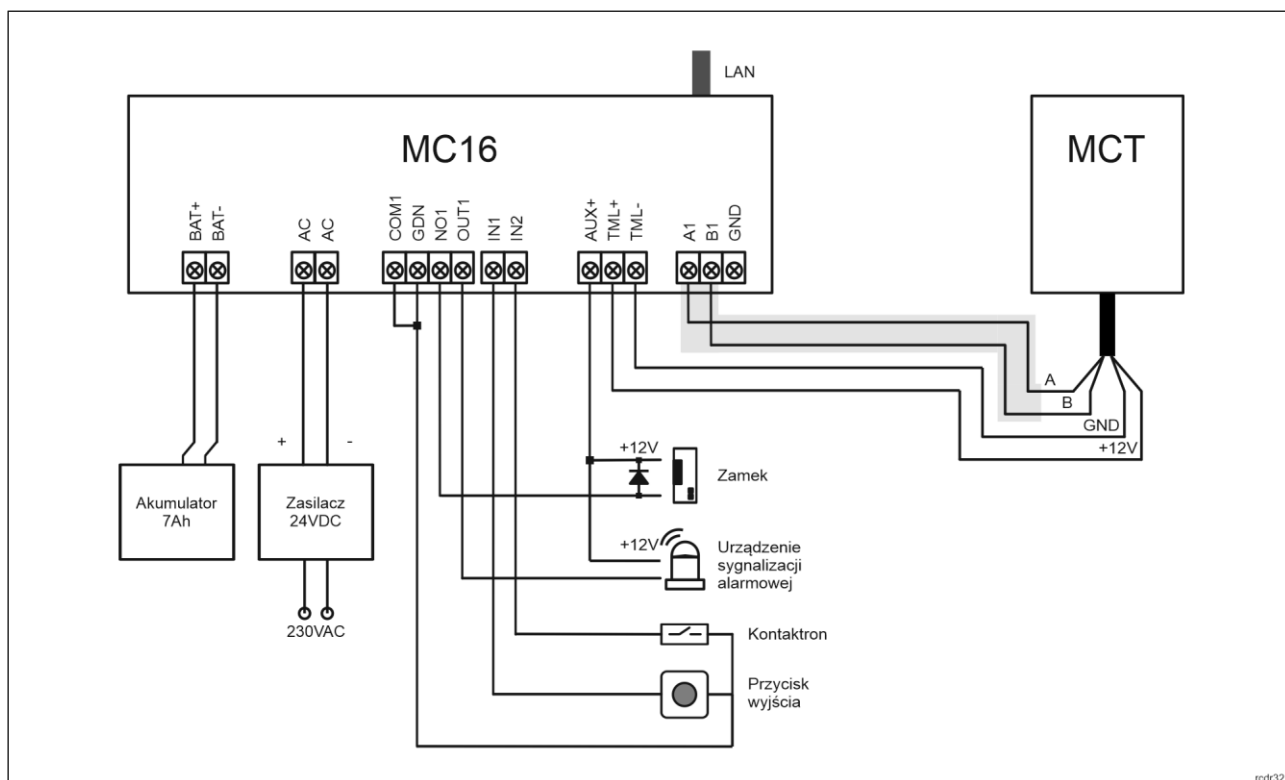
Uwaga: Obudowa MCT12 składa się z panelu przedniego oraz podstawy. Nowe urządzenie jest zmontowane na podstawie standardowej, ale w zestawie dostarczana jest bezpłatnie dodatkowa, grubsza podstawa. Ułatwia ona schowanie kabla połączeniowego np. wtedy gdy w miejscu instalacji urządzenia nie ma puszki podtynkowej.

## Wskazówki instalacyjne

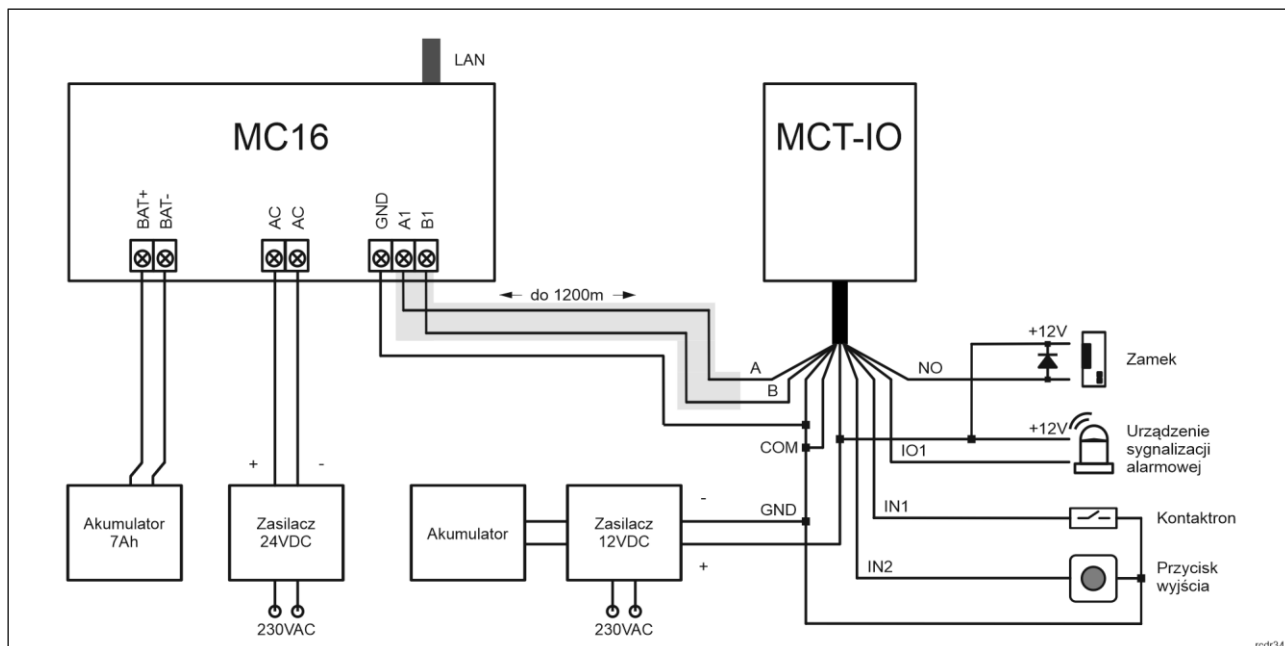
- Terminal powinien być zamontowany na pionowym fragmencie konstrukcji (ściany) z dala od źródeł ciepła i wilgoci.
- Panel przedni urządzenia powinien być zamontowany tak by czujnik antysabotażowy (Tamper) był dociśnięty do podstawy terminala (rys. 3).
- Wszelkie podłączenia elektryczne należy wykonać bez obecności napięcia.
- W przypadku gdy terminal i kontroler zasilane są z osobnych źródeł to konieczne jest zwarcie minusa zasilania terminala z minusem zasilania kontrolera.
- Urządzenie można okresowo czyścić za pomocą lekko zwilżonej tkaniny i łagodnych detergentów niezawierających środków ściernych. W szczególności nie wolno do czyszczenia stosować alkoholi, rozpuszczalników, benzyn, środków dezynfekujących, kwasów, odrdzewiaczy, itp. Uszkodzenia wynikłe z nieprawidłowo przeprowadzonej konserwacji lub niewłaściwej eksploatacji nie podlegają gwarancji.

## 3. SCENARIUSZE PRACY

Terminal po podłączeniu do kontrolera dostępu MC16 może być wykorzystywany do realizacji funkcji kontroli dostępu i rejestracji czasu pracy (RCP). Przykładowy schemat podłączenia urządzenia w takim scenariuszu przedstawiono na rys. 5 gdzie przejście pod względem linii WE/WY jest obsługiwane z poziomu kontrolera MC16 i na rys. 6 gdzie wykorzystywane są linie WE/WY terminala typu IO. Terminal może również współpracować z kontrolerem MC16 z wykorzystaniem ekspanderów MCX2D/MCX4D jak w zestawach typu M16-PAC-KIT. Różne scenariusze współpracy z kontrolerem MC16 przedstawiono w notcie aplikacyjnej AN002.



Rys. 5 Schemat przykładowego podłączenia terminala do kontrolera MC16

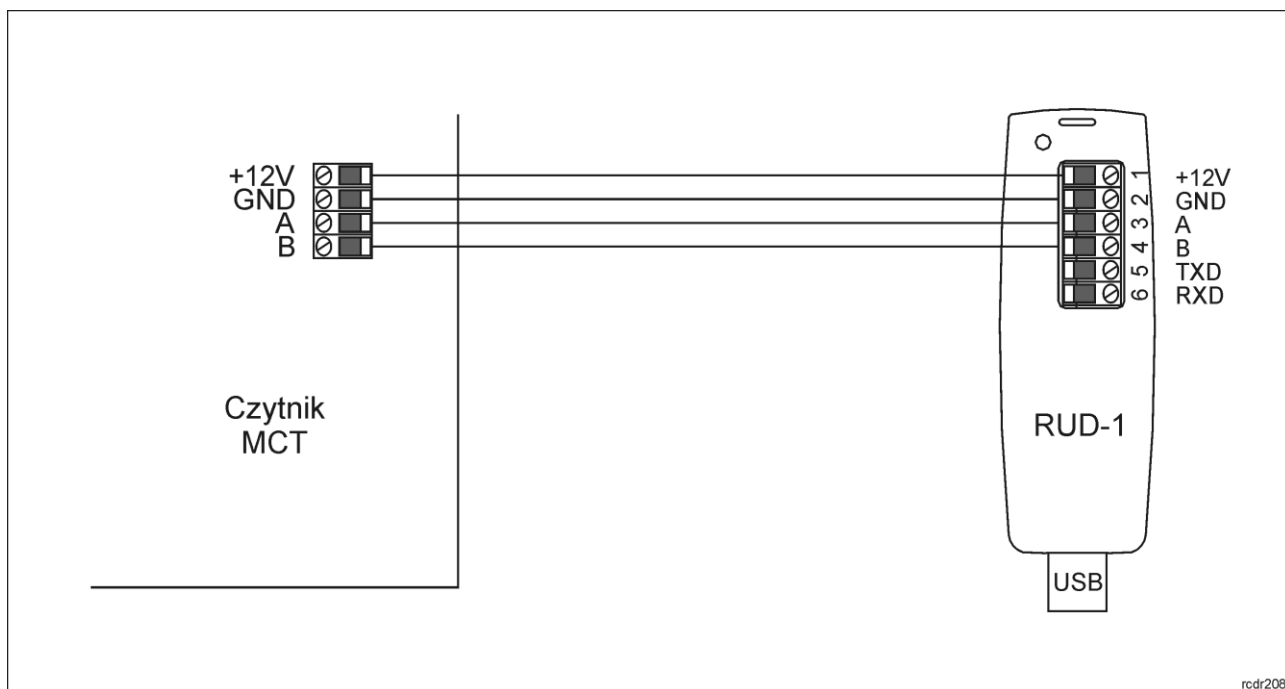


Rys. 6 Schemat przykładowego podłączenia terminala w wersji -IO do kontrolera MC16

## 4. KONFIGURACJA URZĄDZENIA

### Konfiguracja niskopoziomowa (RogerVDM)

Konfiguracja niskopoziomowa ma na celu przygotowanie urządzenia do pracy w systemie.



Rys. 7 Sposób podłączenia terminala do interfejsu RUD-1 (konfiguracja niskopoziomowa).

Procedura programowania z poziomu programu RogerVDM:

1. Podłącz czytnik do interfejsu RUD-1 zgodnie z rys. 7, a interfejs RUD-1 do portu USB komputera.
2. Załóż zwórkę na styki MEM (rys. 3)
3. Wykonaj restart czytnika (wyłącz/włącz zasilanie lub zewrzyj na chwilę styki RST) a pomarańczowy LED SYSTEM zacznie pulsować.

4. Uruchom program RogerVDM i wskaż urządzenie *MCT*, wersję firmware, kanał komunikacyjny *RS485* oraz port szeregowy pod którym zainstalował się interfejs komunikacyjny RUD-1.
5. Kliknij *Połącz*, program nawiąże połączenie z czytnikiem i automatycznie przejdzie do zakładki *Konfiguracja*.
6. Ustaw odpowiedni adres RS485 w zakresie 100-115 oraz stosownie do indywidualnych wymagań pozostałe nastawy konfiguracyjne.
7. Kliknij przycisk *Wyślij do urządzenia* a program prześle nowe ustawienia do czytnika.
8. Opcjonalnie zapisz ustawienia konfiguracyjne do pliku na dysku (polecenie *Zapisz do pliku...*).
9. Zdejmij zworkę ze styków MEM i odłącz czytnik od interfejsu RUD-1.

Uwaga: Podczas współpracy czytnika z programem RogerVDM nie używaj klawiatury ani nie zbliżaj karty do czytnika.

<b>Tabela 6. Lista parametrów konfiguracji niskopoziomowej</b>	
<b>Opcje komunikacyjne</b>	
Adres RS485	Parametr określa adres urządzenia na magistrali RS485. Zakres wartości: 100-115. Wartość domyślna: 100.
Opóźnienie sygnalizacji braku komunikacji z kontrolerem [s]	Parametr określa opóźnienie, po jakim urządzenie zacznie sygnalizować brak komunikacji z kontrolerem. Wartość 0 wyłącza sygnalizację. Zakres wartości: 0-64s. Wartość domyślna: 20s.
Szyfrowanie komunikacji RS485	Parametr załącza szyfrowanie komunikacji na magistrali RS485. Zakres wartości: [0]: Nie, [1]: Tak. Wartość domyślna: [0]: Nie.
Hasło szyfrowania komunikacji RS485	Hasło do szyfrowania komunikacji na magistrali RS485. Zakres wartości: 4-16 znaków ASCII.
<b>Sygnalizacja optyczna</b>	
Zbliżenie karty sygnalizowane pulsowaniem wskaźnika LED SYSTEM	Parametr załącza sygnalizację obecności karty w polu czytnika za pomocą pulsowania wskaźnika LED SYSTEM (pomarańczowy). Zakres wartości: [0]: Nie, [1]: Tak. Wartość domyślna: [0]: Nie.
Poziom podświetlenia [%]	Parametr określa poziom podświetlenia. Wartość 0 wyłącza świecenie. Zakres: 1-100. Wartość domyślna: 100.
Ściemnianie podświetlenia gdy brak aktywności	Parametr umożliwia wyłączenie podświetlenia po około 20 s od momentu ostatniego odczytu karty lub naciśnięcia klawisza. Ponowne użycie karty lub klawisza przywraca podświetlenie. Zakres wartości: [0]: Nie, [1]: Tak. Wartość domyślna: [1]: Tak.
Przygasanie podświetlenia przy odczycie karty lub użyciu klawisza	Parametr umożliwia chwilowe wyłączenie podświetlenia w momencie odczytu karty lub naciśnięcia klawisza. Zakres wartości: [0]: Nie, [1]: Tak. Wartość domyślna: [0]: Nie.
Odczyt karty sygnalizowany na wskaźniku LED SYSTEM	Parametr umożliwia potwierdzanie odczytu karty chwilowym zapaleniem wskaźnika LED SYSTEM (pomarańczowy). Zakres wartości: [0]: Nie, [1]: Tak. Wartość domyślna: [1]: Tak.
Naciśnięcie klawisza sygnalizowane na wskaźniku LED SYSTEM	Parametr umożliwia potwierdzanie użycia klawisza chwilowym zapaleniem wskaźnika LED SYSTEM (pomarańczowy). Zakres wartości: [0]: Nie, [1]: Tak. Wartość domyślna: [1]: Tak.
<b>Sygnalizacja akustyczna</b>	
Poziom głośności [%]	Parametr określa poziom głośności wbudowanego głośnika. Wartość 0 wyłącza głośnik. Zakres: 1-100. Wartość domyślna: 100.
Odczyt karty sygnalizowany na głośniku	Parametr załącza generowanie krótkiego sygnału akustycznego (bip) w momencie odczytu karty. Zakres wartości: [0]: Nie, [1]: Tak. Wartość domyślna: [1]: Tak.
Naciśnięcie klawisza	Parametr załącza generowanie krótkiego sygnału akustycznego (bip) w momencie naciśnięcia klawisza. Zakres wartości: [0]: Nie, [1]: Tak.

sygnalizowane na głośniku	Wartość domyślna: [1]: Tak.
<b>Ustawienia klawiatury</b>	
Maksymalny czas pomiędzy cyframi kodu PIN [s]	Parametr określa maksymalny czas pomiędzy kolejnymi cyframi PIN. Przekroczenie tego czasu powoduje samoczynne skasowanie wcześniej wprowadzonych cyfr. Zakres wartości: 0-64. Wartość domyślna: 10.
Raportowanie pojedynczych klawiszy	Parametr załącza pojedyncze przesyłanie kodu każdego klawisza do kontrolera. Gdy opcja wyłączona to czytnik wysyła do kontrolera tylko pełne kody PIN. Zakres wartości: [0]: Nie, [1]: Tak. Wartość domyślna: [1]: Tak.
Kody PIN o zmiennej długości	Parametr umożliwia stosowanie kodów PIN o zmiennej długości. Wprowadzony kod zatwierdza się wtedy klawiszem [#]. Zakres wartości: [0]: Nie, [1]: Tak. Wartość domyślna: [1]: Tak.
Minimalna ilość cyfr w kodzie PIN	Parametr określa minimalną ilość cyfr w kodzie PIN. Gdy ilość wprowadzonych cyfr jest mniejsza od ustawionej wartości to nie ma możliwości wcześniejszego zakończenia kodu znakiem [#]. Wartość 0 blokuje wysyłanie kodów PIN. Zakres wartości: 4-8. Wartość domyślna: 4.
Maksymalna ilość cyfr w kodzie PIN	Parametr określa ilość cyfr kodu PIN, po wprowadzeniu których nastąpi automatyczne wysłanie kodu do kontrolera bez zakańczania klawiszem [#]. Wartość 0 wyłącza automatyczne przesyłanie wprowadzonych kodów PIN. Zakres wartości: 0-8. Wartość domyślna: 8.
Znak [*] dopuszczalny na początku kodu PIN	Parametr umożliwia stosowanie klawisza [*] przed wprowadzeniem kodu PIN. Znak ten może być wykorzystywany przez logikę kontrolera do realizacji dodatkowych funkcji. Zakres wartości: [0]: Nie, [1]: Tak. Wartość domyślna: [0]: Nie.
Rozpoznawanie rodzaju naciśnięcia klawisza [*], [#], [F1], [F2]	Parametr określa dopuszczalne sposoby użycia klawisza [*], [#], [F1], [F2]. W zależności od rodzaju naciśnięcia kontroler dostępu może wykonywać różne akcje. Zakres wartości: [1]: Tylko krótkie naciśnięcie, [2]: Tylko długie naciśnięcie, [3]: Krótkie i długie naciśnięcie. Wartość domyślna: [1]: Tylko krótkie naciśnięcie.
<b>Ustawienia zaawansowane</b>	
Blokowanie odczytu karty lub kodu PIN gdy zapełniony bufor	Parametr umożliwia blokowanie odczytu kolejnej karty lub wprowadzenie kolejnego kodu PIN do momentu wysłania wcześniej wprowadzonej karty lub PIN-u do kontrolera dostępu. Zakres wartości: [0]: Nie, [1]: Tak. Wartość domyślna: [0]: Nie.
Czas samoczynnego kasowania bufora karty/PIN [s]	Parametr określa czas przetrzymywania numeru karty lub kodu PIN w buforze czytnika. Po przekroczeniu tego czasu identyfikator zostanie usunięty pomimo tego, że nie został przesłany do kontrolera. Zakres wartości: 1-64. Wartość domyślna: 10.
Zapełnienie bufora karty/PIN-u sygnalizowane na wskaźniku LED SYSTEM	Parametr załącza sygnalizację przepełnienia bufora karty/PIN poprzez zapalenie wskaźnika LED SYSTEM (pomarańczowy). Zakres wartości: [0]: Nie, [1]: Tak. Wartość domyślna: [0]: Nie.
Typ nośnika	Parametr określa typ nośnika zwracanego przez terminal. Wartość domyślna: [0010]: Numer 40bit.
Czas długiego przyłożenia karty [s]	Parametr określa czas po upływie którego odczyt karty zostanie uznany jako tzw. długie zbliżenie karty. W zależności od sposobu odczytu karty (normalne lub długie) kontroler może wykonywać różne akcje. Zakres wartości: 0-64. Wartość domyślna: 0.
Czas długiego naciśnięcia klawisza [s]	Parametr określa czas, po upływie którego naciśnięcie klawisza typu [*], [#], [F1] - [F4] zostanie zakwalifikowane jako tzw. długie

	naciśnięcie. W zależności od sposobu naciśnięcia klawisza (normalne lub długie) kontroler może wykonywać różne akcje. Zakres wartości: 0-64. Wartość domyślna: 2.
<b>Typy wejść</b>	
IN1, IN2, IN3	Parametr określa typ linii wejściowej. Zakres wartości: [1]: NO, [2]: NC, [3]: EOL/NO, [4]: EOL/NC, [5]: 2EOL/NO, [6]: 2EOL/NC, [7]: 3EOL/NO, [8]: 3EOL/NC, [9]: 3EOL/DW/NO, [10]: 3EOL/DW/NC. Wartość domyślna: [1]: NO.
<b>Czasy reakcji wejść</b>	
IN1, IN2, IN3 [ms]	Parametr określa minimalny czas trwania impulsu wymaganego, aby wyzwolić linię wejściową. Zakres wartości: 50-5000. Wartość domyślna: 50.
<b>Rezystancje wejść parametrycznych</b>	
Tamper, Alarm A, Alarm B [Ohm]	Parametr określa wartość rezystora dla parametrycznych linii wejściowych EOL.
<b>Polaryzacja wyjść</b>	
OUT1, OUT2, REL1	Parametr określa rodzaj polaryzacji linii wyjściowej. Polaryzacja normalna oznacza, że linie wyjściowa w stanie domyślnym jest wyłączona a polaryzacja odwrócona oznacza, że w stanie domyślnym linia wyjściowa jest załączona. Zakres wartości: [0]: Polaryzacja normalna, [1]: Polaryzacja odwrócona. Wartość domyślna: [0]: Polaryzacja normalna.
<b>Komentarze</b>	
DEV, KBD1, CDI1, IN1, IN2, IN3, IN4 (Tamper), OUT1, OUT2, REL1	Dowolny tekst, który pojawi się w programie zarządzającym VISO i ułatwi identyfikację tego urządzenia/obiektu.
<b>Ustawienia numeru seryjnego (CSN) kart</b>	
Długość numeru seryjnego karty (CSNL) [B]	Parametr określa liczbę bajtów numeru seryjnego karty (CSN), które zostaną użyte do utworzenia wynikowego numeru karty (RCN). Wynikowy numer karty jest numerem faktycznie odczytywanym na czytniku i jest on tworzony ze złożenia numeru seryjnego (CSN) oraz numeru programowalnego (PCN) karty.
<b>Ustawienia numeru programowalnego (PCN) dla kart Mifare Classic</b>	
Typ sektora	Parametr określa typ sektora karty, w którym zapisany jest numer PCN. W przypadku wybrania opcji [0]: Brak, numer wynikowy (RCN) karty będzie formowany wyłącznie z numeru seryjnego (CSN) z pominięciem numeru programowalnego (PCN). Zakres wartości: [0]: Brak, [1]: SSN, [2]: MAD. Wartość domyślna: [0]: Brak.
Kodowanie	Parametr określa sposób zapisu numeru programowalnego (PCN) na karcie. Zakres wartości: [0]: BIN, [1]: ASCII HEX. Wartość domyślna: [0]: BIN.
Pozycja pierwszego bajtu (FBP)	Parametr określa pozycję pierwszego bajtu numeru programowalnego (PCN) w bloku danych na karcie. Zakres wartości: 0-15. Wartość domyślna: 0.
Pozycja ostatniego bajtu (LBP)	Parametr określa pozycję ostatniego bajtu numeru programowalnego (PCN) w bloku danych na karcie. Zakres wartości: 0-15. Wartość domyślna: 7.
Numer sektora	Parametr określa numer sektora danych na karcie, z którego odczytywany będzie numer programowalny (PCN) karty. Zakres wartości: 0-39. Wartość domyślna: 1.

Numer aplikacji (AID)	Parametr określa 2 bajtowy numer aplikacji (AID) w sektorze MAD karty wskazujący numer sektora z numerem programowalnym (PCN) karty. Zakres wartości: 0-9999. Wartość domyślna: 5156.
Numer bloku	Parametr określa numer bloku zawierający numer programowalny (PCN) karty. Zakres wartości: 0-2 dla sektorów 0-31 i 0-14 dla sektorów 32-39. Wartość domyślna: 0.
Typ klucza	Parametr określa typ klucza dostępu do sektora z numerem programowalnym (PCN) karty. Zakres wartości: [0]: Klucz typu A, [1]: Klucz typu B, [2]: Klucz Roger. Wartość domyślna: [0]: Klucz typu A.
Klucz	Parametr określa 6 bajtowy (12 cyfr HEX) klucz dostępu do sektora z numerem programowalnym (PCN) karty.
<b>Ustawienia numeru programowalnego (PCN) dla kart Mifare Plus</b>	
Typ sektora	Parametr określa typ sektora karty, w którym zapisany jest numer PCN. W przypadku wybrania opcji [0], numer wynikowy (RCN) karty będzie formowany wyłącznie z numeru seryjnego (CSN) z pominięciem numeru programowalnego (PCN). Zakres wartości: [0]: Brak, [1]: SSN, [2]: MAD. Wartość domyślna: [0]: Brak.
Kodowanie	Parametr określa sposób zapisu numeru programowalnego (PCN) na karcie. Zakres wartości: [0]: BIN, [1]: ASCII HEX. Wartość domyślna: [0]: BIN.
Pozycja pierwszego bajtu (FBP)	Parametr określa pozycję pierwszego bajtu numeru programowalnego (PCN) w bloku danych na karcie. Zakres wartości: 0-15. Wartość domyślna: 0.
Pozycja ostatniego bajtu (LBP)	Parametr określa pozycję ostatniego bajtu numeru programowalnego (PCN) w bloku danych na karcie. Zakres wartości: 0-15. Wartość domyślna: 7.
Numer sektora	Parametr określa numer sektora danych na karcie, z którego odczytywany będzie numer programowalny (PCN) karty. Zakres wartości: 0-39. Wartość domyślna: 1.
Numer aplikacji (AID)	Parametr określa 2 bajtowy numer aplikacji (AID) w sektorze MAD karty wskazujący numer sektora z numerem programowalnym (PCN) karty. Zakres wartości: 0-9999. Wartość domyślna: 5156.
Numer bloku	Parametr określa numer bloku zawierający numer programowalny (PCN) karty. Zakres wartości: 0-2 dla sektorów 0-31 i 0-14 dla sektorów 32-39. Wartość domyślna: 0.
Typ klucza	Parametr określa typ klucza dostępu do sektora z numerem programowalnym (PCN) karty. Zakres wartości: [0]: Klucz typu A, [1]: Klucz typu B. Wartość domyślna: [0]: Klucz typu A.
Klucz	Parametr określa 16 bajtowy (32 cyfry HEX) klucz dostępu do sektora z numerem programowalnym (PCN) karty.
<b>Ustawienia numeru programowalnego (PCN) dla kart Mifare Desfire</b>	
Typ sektora	Parametr określa typ sektora karty, w którym zapisany jest numer PCN. W przypadku wybrania opcji [0], numer wynikowy (RCN) karty będzie formowany wyłącznie z numeru seryjnego (CSN) z pominięciem numeru programowalnego (PCN). Zakres wartości: [0]: Brak, [1]: Plik Desfire. Wartość domyślna: [0]: Brak.
Kodowanie	Parametr określa sposób zapisu numeru programowalnego (PCN) na karcie. Zakres wartości: [0]: BIN, [1]: ASCII HEX. Wartość domyślna: [0]: BIN.
Pozycja pierwszego bajtu (FBP)	Parametr określa pozycję pierwszego bajtu numeru programowalnego

	(PCN) w bloku danych na karcie. Zakres wartości: 0-15. Wartość domyślna: 0.
Pozycja ostatniego bajtu (LBP)	Parametr określa pozycję ostatniego bajtu numeru programowalnego (PCN) w bloku danych na karcie. Zakres wartości: 0-15. Wartość domyślna: 7.
Numer aplikacji (AID)	Parametr określa 3 bajtowy numer aplikacji (AID) dla pliku z numerem programowalnym (PCN) karty. Zakres wartości: 0-999999. Wartość domyślna: F51560.
Identyfikator pliku (FID)	Parametr określa identyfikator pliku w aplikacji AID karty Desfire. Zakres wartości 0-32 dla kart Desfire EV1 i 0-16 dla kart Desfire EV0. Wartość domyślna: 0.
Szyfrowanie	Parametr określa sposób szyfrowania komunikacji (Communication Protection Level) pomiędzy kartą a czytnikiem. Zakres wartości: [0]: Bez szyfrowania, [1]: Bez szyfrowania (zakończone znacznikiem MAC), [2]: Z szyfrowaniem. Wartość domyślna: [0]: Bez szyfrowania.
Numer klucza	Parametr określa numer klucza aplikacji użytego do odczytu pliku. Zakres wartości 0-13. Wartość domyślna: 0.
Typ klucza	Parametr określa typ klucza szyfrującego dla pliku Desfire. Zakres wartości: [0]: TDES Native, [1]: TDES Standard, [2]: 3-KTDES, [3]: AES128. Wartość domyślna: [0]: TDES Native.
Klucz	Parametr określa klucz dostępu do pliku Desfire zawierającego numer programowalny (PCN) karty. Klucz 3-KTDES ma 24 bajty (48 cyfr HEX) a klucze typu TDES i AES mają 16 bajtów (32 cyfry HEX).

Uwaga: Tabela 6 zawiera sumaryczne zestawienie parametrów dla wszystkich wersji terminala MCT12M. Przykładowo ustawienia dotyczące klawiatury nie są dostępne dla terminali typu -BK czyli terminali bez klawiatury.

## Manualna zmiana adresu

Procedura manualnej zmiany adresu ma na celu ustawienie nowego adresu urządzenia na magistrali RS485 z zachowaniem dotychczasowych nastaw konfiguracyjnych.

### Procedura manualnej zmiany adresu:

1. Usuń wszystkie połączenia z linii A i B.
2. Załóż zworkę na styki MEM (rys. 3).
3. Wykonaj restart urządzenia (wyłącz/włącz zasilanie lub zewrzyj na chwilę styki RST) a pomarańczowy LED SYSTEM zacznie pulsować.
4. Wprowadź trzy cyfry określające adres RS485 w przedziale 100-115 za pomocą klawiatury lub poprzez odczyt dowolnej karty zbliżeniowej standardu MIFARE.
5. Zdejmij zworkę ze styków MEM i wykonaj restart urządzenia.

W przypadku terminali bez klawiatury możliwe jest skonfigurowanie adresu metodą wielokrotnego odczytu karty. W metodzie tej w celu wprowadzenia cyfry N należy N-krotnie odczytać dowolną kartę zbliżeniową standardu MIFARE a następnie odczekać do momentu pojawienia się podwójnego bip-u i po tym sygnale zaprogramować kolejną cyfrę adresu. Emulację cyfry 0 wykonuje się przez 10-krotny odczyt karty.

### Przykład:

Programowanie adresu ID=101 metodą wielokrotnego odczytu karty zbliżeniowej:

1. Odczytaj 1-krotnie kartę i zaczekaj na podwójny bip.
2. Odczytaj 10-krotnie kartę i zaczekaj na podwójny bip.
3. Odczytaj 1-krotnie kartę i zaczekaj na podwójny bip.

## Procedura resetu pamięci

Procedura resetu pamięci kasuje wszystkie dotychczasowe nastawy konfiguracyjne i przywraca ustawienia fabryczne urządzenia w tym adres ID=100.

### Procedura resetu pamięci:

1. Usuń wszystkie połączenia z linii A i B.
2. Załóż zworkę na styki MEM (rys. 3).
3. Wykonaj restart urządzenia (wyłącz/włącz zasilanie lub zewrzyj na chwilę styki RST) a pomarańczowy LED SYSTEM zacznie pulsować.
4. Wciśnij [\*] lub odczytaj 11-krotnie dowolną kartę zbliżeniową standardu MIFARE.
5. Odczekaj aż urządzenie zacznie wydawać ciągły sygnał dźwiękowy.
6. Zdejmij zworkę ze styków MEM i wykonaj restart urządzenia.

## Konfiguracja wysokopoziomowa (VISO)

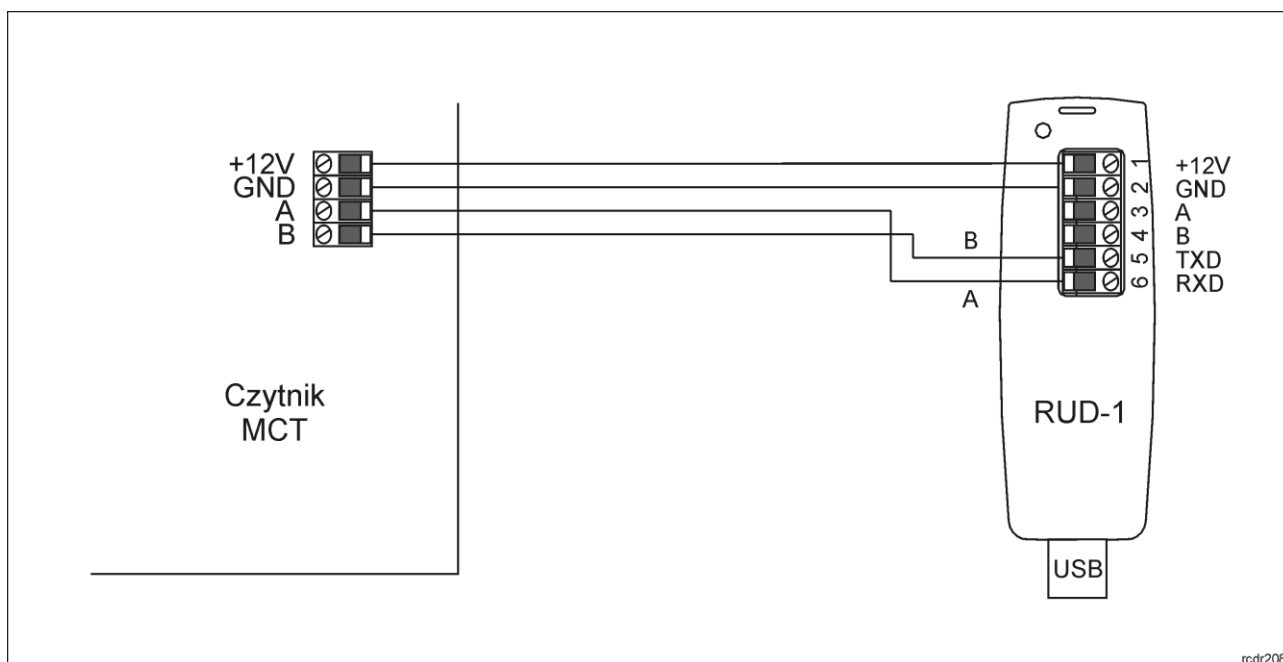
Konfiguracja wysokopoziomowa definiuje logikę działania terminala współpracującego z kontrolerem MC16 i zależy od przyjętego scenariusza pracy. Konfigurację przykładowego systemu kontroli dostępu opisano w nocie aplikacyjnej AN006 dostępnej na stronie [www.roger.pl](http://www.roger.pl).

## 5. AKTUALIZACJA OPROGRAMOWANIA

W celu aktualizacji oprogramowania firmowego urządzenie należy podłączyć do komputera za pośrednictwem interfejsu RUD-1 (rys. 8) i uruchomić program narzędziowy RogerVDM. Plik z aktualnym oprogramowaniem wbudowanym (firmware) dostępny jest na stronie [www.roger.pl](http://www.roger.pl).

### Procedura aktualizacji oprogramowania:

1. Podłącz czytnik do interfejsu RUD-1 zgodnie z rys. 8, a interfejs RUD-1 do portu USB komputera.
2. Załóż zworkę na styki FDM (rys. 3).
3. Wykonaj restart czytnika (wyłącz/włącz zasilanie lub zewrzyj na chwilę styki RST).
4. Uruchom program RogerVDM i w menu górnym wybierz *Narzędzia*, a następnie polecenie *Aktualizuj oprogramowanie*.
5. W nowo otwartym oknie wskaż typ urządzenia, port komunikacyjny pod którym zainstalował się RUD-1 oraz ścieżkę dostępu do pliku firmware (\*.hex)
6. Wciśnij przycisk *Aktualizuj* by rozpocząć wgrywanie firmware do czytnika. W dolnej części okna widoczny będzie pasek postępu.
7. Gdy aktualizacja zostanie ukończona zdejmij zworkę ze styków FDM i wykonaj restart czytnika.



Rys. 8 Sposób podłączenia terminala do interfejsu RUD-1 (aktualizacja firmware).



## 6. DANE TECHNICZNE

Tabela 7. Dane techniczne	
Napięcie zasilania	Nominalne 12VDC, dopuszczalne 10-15VDC
Pobór prądu (średni)	MCT12M-BK/MCT12M-BK-IO/MCT12M-BK-DES-IO: ~65 mA MCT12M/MCT12M-IO/MCT12M-DES-IO: ~85 mA
Wejścia	Trzy wejścia parametryczne (IN1..IN3) elektrycznie połączone wewnętrznie z +12V przez rezystor 5,6 kΩ. Dla linii typu NO i NC próg wyzwolenia na poziomie ok. 3,5V
Wyjścia przekaźnikowe	Jedno wyjście przekaźnikowe (REL1) z jednym stykiem NO/NC, obciążalność 30V/1,5A DC/AC
Wyjścia tranzystorowe	Dwa wyjścia tranzystorowe (IO1, IO2) typu otwarty kolektor, obciążalność 15V/150mA DC
Ochrona antysabotażowa (TAMPER)	Otwarcie obudowy raportowane metodą programową do kontrolera dostępu
Karty	MCT12M-DES-IO/MCT12M-BK-DES-IO: 13.56MHz MIFARE Ultralight, Classic, DESFire EV1 i Plus Pozostałe czytniki typu MCT12M: 13.56MHz MIFARE Ultralight, Classic
Zasięg odczytu	Do 7 cm dla kart MIFARE Ultralight, Classic Do 4 cm dla kart MIFARE DESFire EV1, Plus
Odległości	Do 1200 m długości magistrali RS485 pomiędzy kontrolerem a czytnikiem
Stopień ochrony	IP65
Klasa środowiskowa (wg EN 50133-1)	Klasa IV, warunki zewnętrzne ogólne, temperatura otoczenia: -25°C- +60°C, wilgotność względna: 10 do 95% (bez kondensacji)
Wymiary W x S x G	152,5 x 46 x 23(35) mm
Waga	~150g
Certyfikaty	CE


## 7. OZNACZENIA HANDLOWE

Tabela 8. Oznaczenia handlowe	
MCT12M-BK	Terminal dostępu MIFARE Classic
MCT12M	Terminal dostępu MIFARE Classic; klawiatura; 2 klawisze funkcyjne
MCT12M-BK-IO	Terminal dostępu MIFARE Classic; wbudowane linie we/wy
MCT12M-IO	Terminal dostępu MIFARE Classic; klawiatura; 2 klawisze funkcyjne; wbudowane linie we/wy
MCT12M-BK-DES-IO	Terminal dostępu MIFARE DESFire/Plus; wbudowane linie we/wy
MCT12M-DES-IO	Terminal dostępu MIFARE DESFire/Plus; klawiatura; 2 klawisze funkcyjne; wbudowane linie we/wy
RUD-1	Przenośny interfejs komunikacyjny USB-RS485 oraz programator urządzeń kontroli dostępu firmy ROGER.

## 8. HISTORIA PRODUKTU

Tabela 9. Historia produktu		
Wersja	Data	Opis

MCT12M v1.0	03/2014	Pierwsza komercyjna wersja produktu
MCT12M v1.1	01/2015	Zmiany w obrębie płyty PCB
MCT12M v2.0	12/2015	Zmiany w obrębie płyty PCB

	<p>Symbol ten umieszczony na produkcie lub opakowaniu oznacza, że tego produktu nie należy wyrzucać razem z innymi odpadami gdyż może to spowodować negatywne skutki dla środowiska i zdrowia ludzi. Użytkownik jest odpowiedzialny za dostarczenie zużytego sprzętu do wyznaczonego punktu gromadzenia zużytych urządzeń elektrycznych i elektronicznych. Szczegółowe informacje na temat recyklingu można uzyskać u odpowiednich władz lokalnych, w przedsiębiorstwie zajmującym się usuwaniem odpadów lub w miejscu zakupu produktu. Gromadzenie osobno i recykling tego typu odpadów przyczynia się do ochrony zasobów naturalnych i jest bezpieczny dla zdrowia i środowiska naturalnego. Masa sprzętu podana jest w instrukcji obsługi produktu.</p>
---	--

**Kontakt:**  
**Roger sp. z o.o. sp.k.**  
**82-400 Sztum**  
**Gościszewo 59**  
**Tel.: +48 55 272 0132**  
**Faks: +48 55 272 0133**  
**Pomoc tech.: +48 55 267 0126**  
**Pomoc tech. (GSM): +48 664 294 087**  
**E-mail: [biuro@roger.pl](mailto:biuro@roger.pl)**  
**Web: [www.roger.pl](http://www.roger.pl)**