

# Roger Access Control System

## Instrukcja instalacji interfejsów MCI-5

Oprogramowanie firmowe: 1.0.30.264 lub nowsze

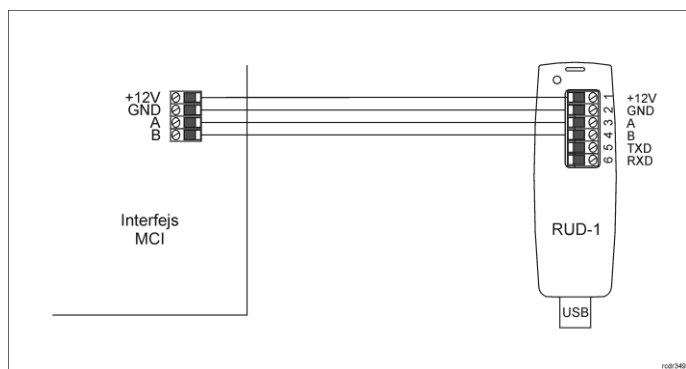
Wersja dokumentu: Rev. A



### WSTĘP

Interfejs MCI-5 pełni funkcję konwertera pomiędzy protokołem RS485 (EPSO3) a protokołem Wiegand. Dzięki zastosowaniu interfejsu możliwe jest podłączenie czytnika serii MCT systemu RACS 5 do kontrolera w innym systemie jeżeli ten obsługuje standard Wiegand. Fabrycznie nowy interfejs w większości wypadków nie wymaga konfiguracji niskopoziomowej i może funkcjonować w oparciu o ustawienia domyślne (tryb Wiegand 26 bit). Konfigurowanie ustawień niskopoziomowych z poziomu programu RogerVDM wymaga użycia interfejsu RUD-1.

### KONFIGURACJA Z POZIOMU ROGERVDM



Rys. 1 Podłączenie interfejsu MCI-5 do RUD-1 w celu konfiguracji

#### Procedura programowania z poziomu programu RogerVDM:

1. Podłącz urządzenie do interfejsu RUD-1 zgodnie z rys. 1, a interfejs RUD-1 do portu USB komputera.
2. Zdejmij zwórkę ze styków MEM (rys. 3) jeżeli jest założona i wykonaj restart urządzenia (załóż na chwilę zwórkę na styki RST lub wyłącz/włącz zasilanie).
3. W ciągu 5 sekund od restartu (odmierzenie tego czasu będzie sygnalizowane na pomarańczowym wskaźniku LED SYSTEM podwójnym błysnięciem co 1s) załóż zwórkę na styki MEM, a wskaźnik LED SYSTEM zacznie szybko pulsować.
4. Uruchom program RogerVDM i wskaż urządzenie *MCI-5 v1.x*, wersję firmware *v1.0*, kanał komunikacyjny *RS485* oraz port szeregowy pod którym zainstalował się interfejs komunikacyjny RUD-1.
5. Kliknij *Połącz*, program nawiąże połączenie z urządzeniem i automatycznie przejdzie do zakładki *Konfiguracja*.
6. W razie potrzeby ustaw odpowiedni format Wiegand oraz stosownie do indywidualnych wymagań pozostałe nastawy konfiguracyjne.
7. Kliknij przycisk *Wyślij do urządzenia* a program prześle nowe ustawienia.
8. Opcjonalnie zapisz ustawienia konfiguracyjne do pliku na dysku (polecenie *Zapisz do pliku...*).
9. Pozostaw zwórkę na stykach MEM i odłącz urządzenie od interfejsu RUD-1.

### AKTUALIZACJA OPROGRAMOWANIA

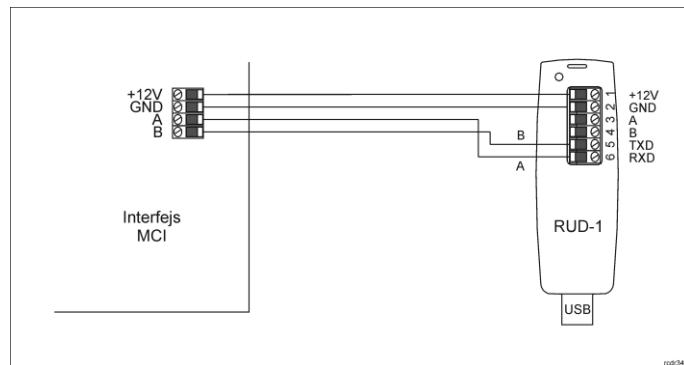
W celu aktualizacji oprogramowania firmowego urządzenie należy podłączyć do komputera za pośrednictwem interfejsu RUD-1 (rys. 2) i uruchomić program narzędziowy RogerVDM. Plik z aktualnym firmware dostępny jest na stronie [www.roger.pl](http://www.roger.pl).

Uwaga: Po aktualizacji oprogramowania może być konieczne przywrócenie ustawień fabrycznych urządzenia. Bieżącą konfigurację można zapisać do pliku za pomocą programu RogerVDM przed rozpoczęciem aktualizacji oprogramowania.

#### Procedura aktualizacji oprogramowania:

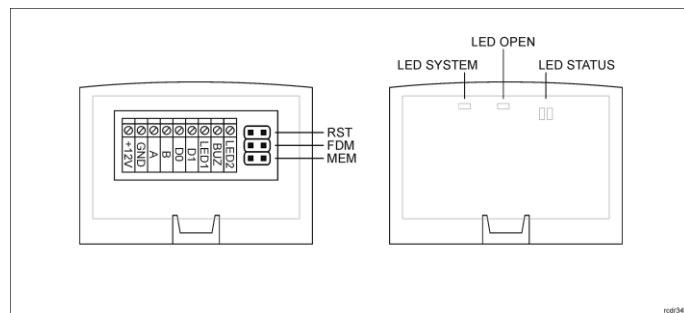
1. Podłącz urządzenie do RUD-1 zgodnie z rys. 2, a RUD-1 do portu USB komputera.
2. Załóż zwórkę na styki FDM (rys. 3).
3. Wykonaj restart urządzenia (załóż na chwilę zwórkę na styki RST lub wyłącz/włącz zasilanie).
4. Uruchom program RogerVDM i w menu górnym wybierz *Narzędzia*, a następnie polecenie *Aktualizuj oprogramowanie*.
5. W nowo otwartym oknie wskaż typ urządzenia, port komunikacyjny pod którym zainstalował się RUD-1 oraz ścieżkę dostępu do pliku firmware (\*.hex)
6. Wciśnij przycisk *Aktualizuj* by rozpocząć wgrzywanie firmware do urządzenia. W dolnej części okna widoczny będzie pasek postępu.

7. Gdy aktualizacja zostanie ukończona zdejmij zwórkę ze styków FDM i wykonaj restart urządzenia.
8. Jeśli po restarcie wskaźnik LED SYSTEM (pomarańczowy) wolno pulsuje, to załóż zwórkę na kontakty MEM, odczekaj 5 sekund i zrestartuj urządzenie by przywrócić ustawienia fabryczne.



Rys. 2 Podłączenie interfejsu MCI-5 do RUD-1 w celu aktualizacji oprogramowania

### DODATKI



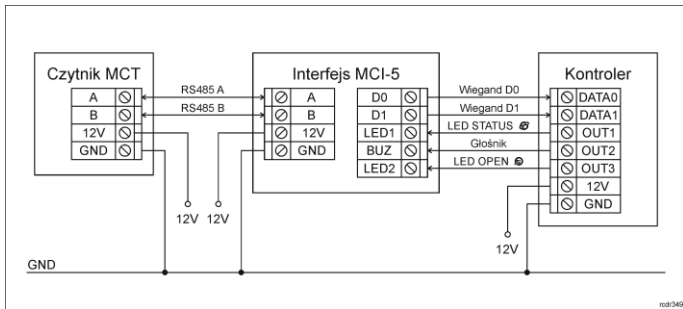
Rys. 3 Lokalizacja styków serwisowych i wskaźników LED

Tabela 1. Opis zacisków	
Nazwa	Opis
+12V	Zasilanie 12VDC
GND	Potencjał odniesienia (masa)
A	Magistrala RS485, linia A
B	Magistrala RS485, linia B
D0	Interfejs Wiegand, linia DATA0
D1	Interfejs Wiegand, linia DATA1
LED1	Linia wejściowa do sterowania wskaźnikiem LED STATUS czytnika MCT
BUZ	Linia wejściowa do sterowania głośnikiem czytnika MCT
LED2	Linia wejściowa do sterowania wskaźnikiem LED OPEN czytnika MCT

Tabela 2. Wskaźniki LED		
Nazwa	Kolor	Opis
LED SYSTEM	Pomarańczowy	Pulsowanie: Błąd konfiguracji Szybkie pulsowanie: Tryb konfiguracji urządzenia
LED OPEN	Zielony	-
LED STATUS	Czerwony	Pulsowanie: Sygnalizacja braku komunikacji na magistrali RS485 (EPSO3)
	Zielony	-

Tabela 3. Dane techniczne	
Napięcie zasilania	Nominalne 12VDC, dopuszczalne 10-15VDC
Pobór prądu (średni)	25mA
Wejścia	Trzy dwustanowe linie wejściowe NO/NC, próg przełączania ok. 3.5V

Odległości	Do 1200 m długości magistrali RS485 pomiędzy interfejsem a czytnikiem MCT. Do 150 m długości magistrali Wiegand pomiędzy interfejsem a kontrolerem.
Stopień ochrony	IP20
Klasa środowiskowa (wg EN 50133-1)	Klasa I, warunki wewnętrzne, temperatura otoczenia: +5°C- +40°C, wilgotność względna: 10 do 95% (bez kondensacji).
Wymiary W x S x G	36 x 55 x 47 mm
Waga	~16g
Certyfikaty	CE



Rys. 4 Typowe podłączenie MCI-5 do czytnika MCT i kontrolera

Uwagi:

- Jeżeli urządzenia nie są zasilane z tego samego zasilacza to tak jak na rysunku należy połączyć ich zaciski GND przewodem o dowolnym przekroju.
- Czytnik MCT musi mieć ustawiony domyślny adres ID=100.
- Jeżeli stosowane jest szyfrowanie na magistrali RS485 to czytnik MCT oraz interfejs MCI muszą mieć takie same ustawienie w tym zakresie.



Symbol ten umieszczony na produkcie lub opakowaniu oznacza, że tego produktu nie należy wyrzucać razem z innymi odpadami gdyż może to spowodować negatywne skutki dla środowiska i zdrowia ludzi. Użytkownik jest odpowiedzialny za dostarczenie zużytego sprzętu do wyznaczonego punktu gromadzenia zużytych urządzeń elektrycznych i elektronicznych. Szczegółowe informacje na temat recyklingu można uzyskać u odpowiednich władz lokalnych, w przedsiębiorstwie zajmującym się usuwaniem odpadów lub w miejscu zakupu produktu. Gromadzenie osobno i recykling tego typu odpadów przyczynia się do ochrony zasobów naturalnych i jest bezpieczny dla zdrowia i środowiska naturalnego. Masa sprzętu podana jest w instrukcji.

**Kontakt:**  
**Roger Sp. z o. o. sp. k.**  
 82-400 Sztum  
 Gościszewo 59  
 Tel.: +48 55 272 0132  
 Faks: +48 55 272 0133  
 Pomoc techn.: +48 55 267 0126  
 Pomoc techn. (GSM): +48 664 294 087  
 E-mail: [pomoc.techniczna@roger.pl](mailto:pomoc.techniczna@roger.pl)  
 Web: [www.roger.pl](http://www.roger.pl)