

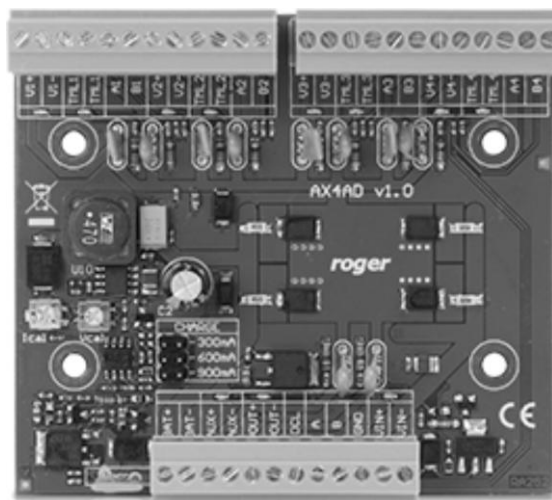
Roger Access Control System

Instrukcja obsługi dystrybutora zasilania i magistrali

PSD4D

Wersja produktu: 1.0

Wersja dokumentu: Rev. D



rcdr285

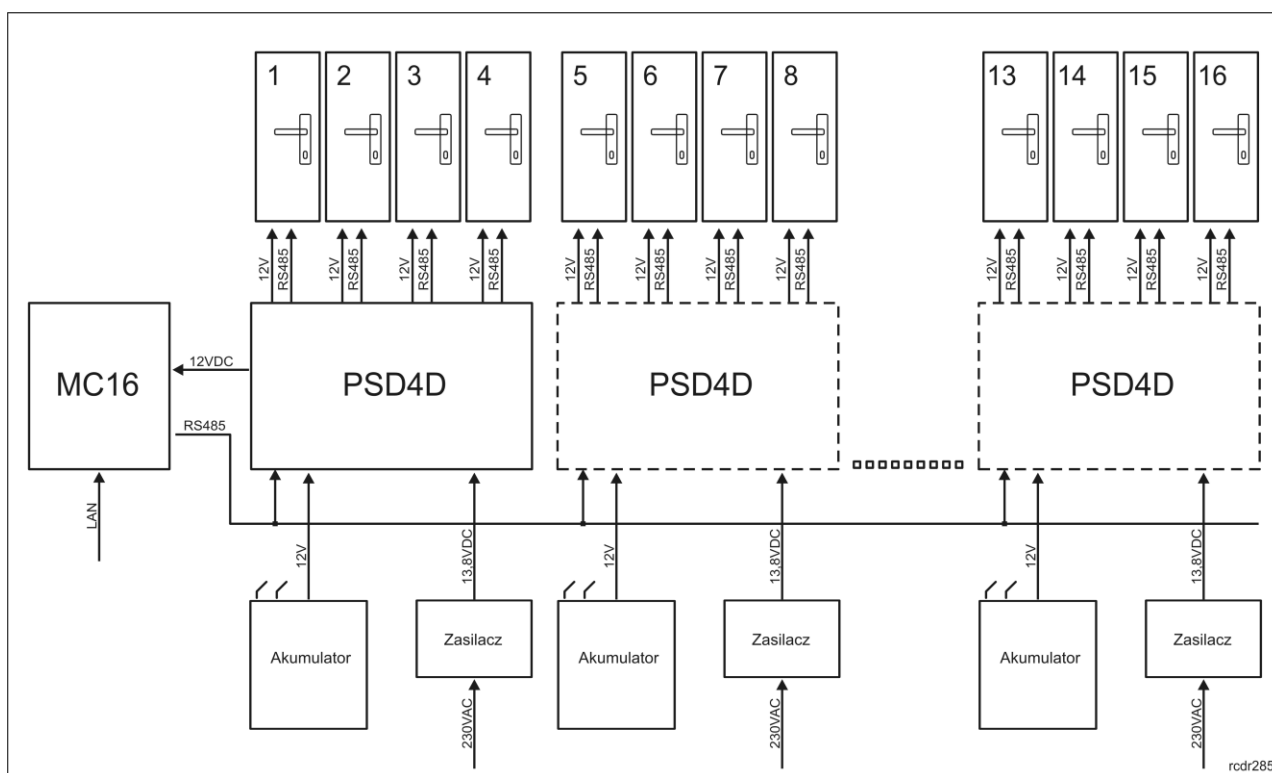
roger

Budowa i przeznaczenie

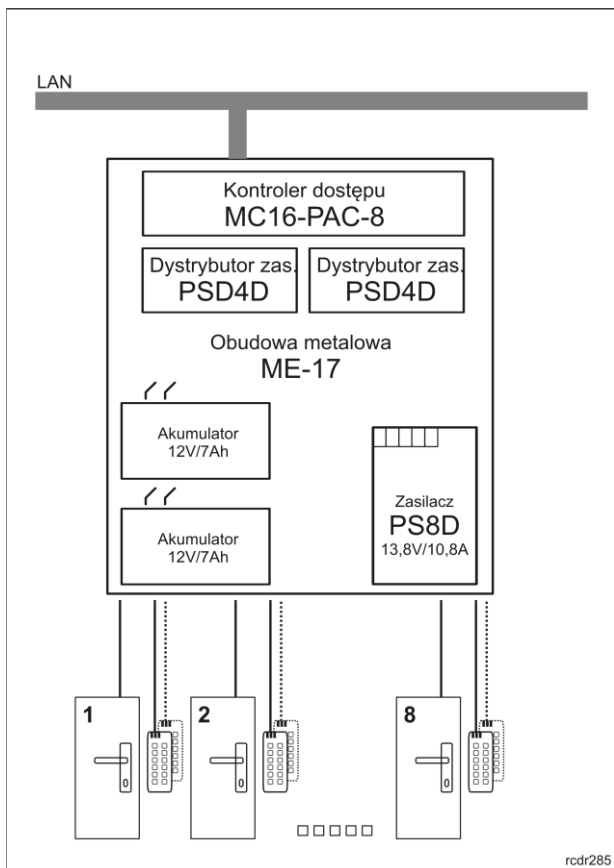
PSD4D dystrybuje napięcie zasilania i magistralę komunikacyjną RS485 do 4 przejść w systemie RACS 5. Na każde z obsługiwanych przejść, PSD4D oferuje: główne wyjście zasilania 1.0A, pomocnicze wyjście zasilania 0,2A oraz osobną parę linii komunikacyjnych RS485. Wystąpienie zwarcia na wyjściach zasilania lub liniach komunikacyjnych dochodzących do jednego przejścia nie zakłóca działania przejść pozostałych. Dystrybutor jest zasilany z zewnętrznego zasilacza 13,8VDC, który jest jednocześnie źródłem zasilania zamków, czytników i innych elementów przejścia. W przypadku awarii zasilania sieciowego system jest zasilany z akumulatora rezerwowego, który jest podłączony do modułu dystrybutora i ładowany prądem z zakresu 0,3-0,9A. Połączenia elektryczne z modułem są realizowane za pośrednictwem wymiennych zacisków śrubowych, które ułatwiają wykonanie połączeń elektrycznych w czasie instalacji jak i w przypadku konieczności wymiany modułu. Dystrybutor PS4D znajduje głównie zastosowanie w systemach kontroli dostępu zbudowanych na bazie terminali dostępu serii MCT-IO, które w oparciu o wbudowane linie we/wy obsługują sprzętowo jedno przejście.

Charakterystyka

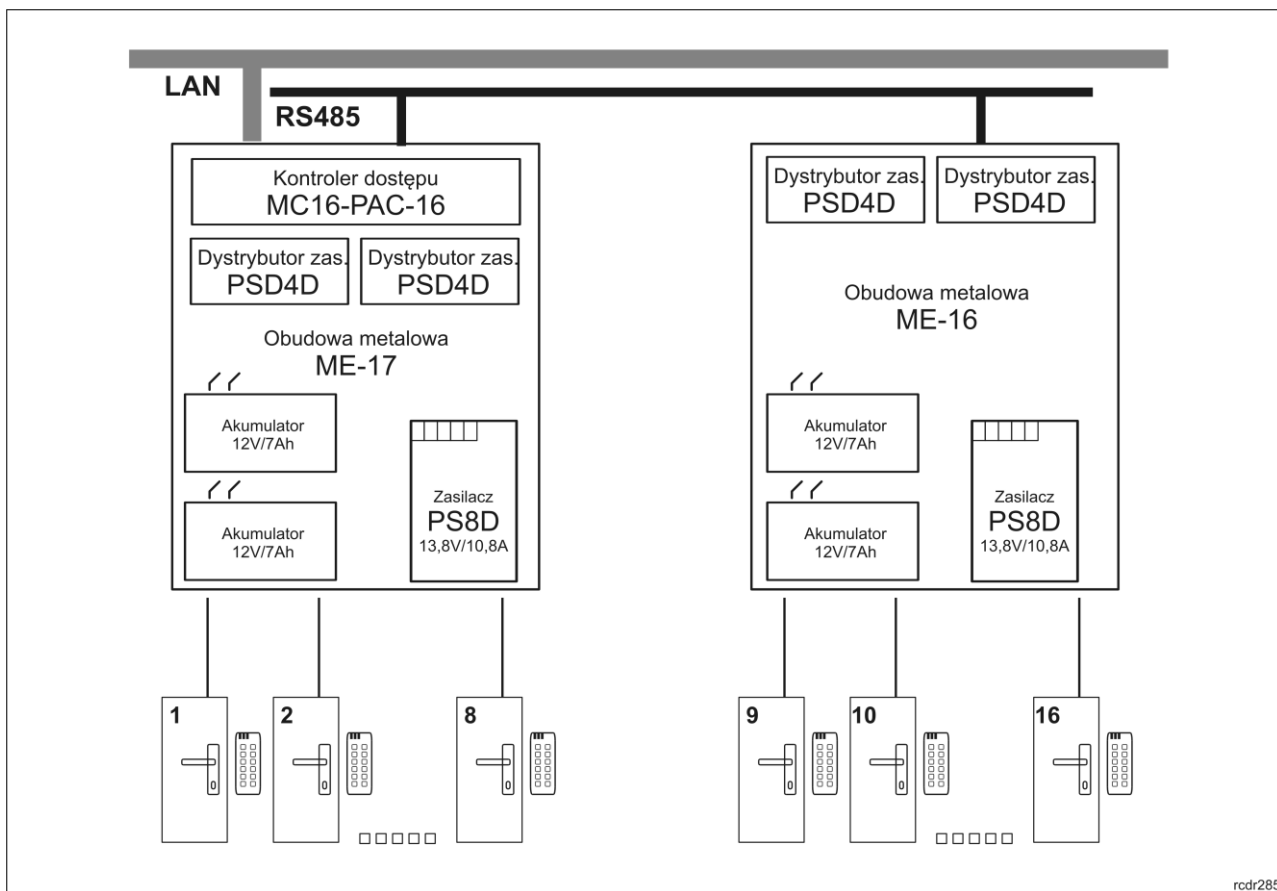
- Dystrybucja zasilania do 4 przejść
- Dystrybucja magistrali komunikacyjnej do 4 przejść
- 4 wyjścia zasilania 12V/1,0A
- 4 wyjścia zasilania 12V/0,2A
- Wyjście sygnalizacji braku zasilania dystrybutora
- Ładowanie akumulatora prądem 0,3A, 0,6A lub 0,9A
- Zabezpieczenie przed głębokim rozładowaniem akumulatora
- Zasilanie dystrybutora z zasilacza 13,8VDC/5,4A (np. PS4D)



Rys. 1 Koncepcja dystrybucji zasilania i magistrali komunikacyjnej przez moduł PSD4D



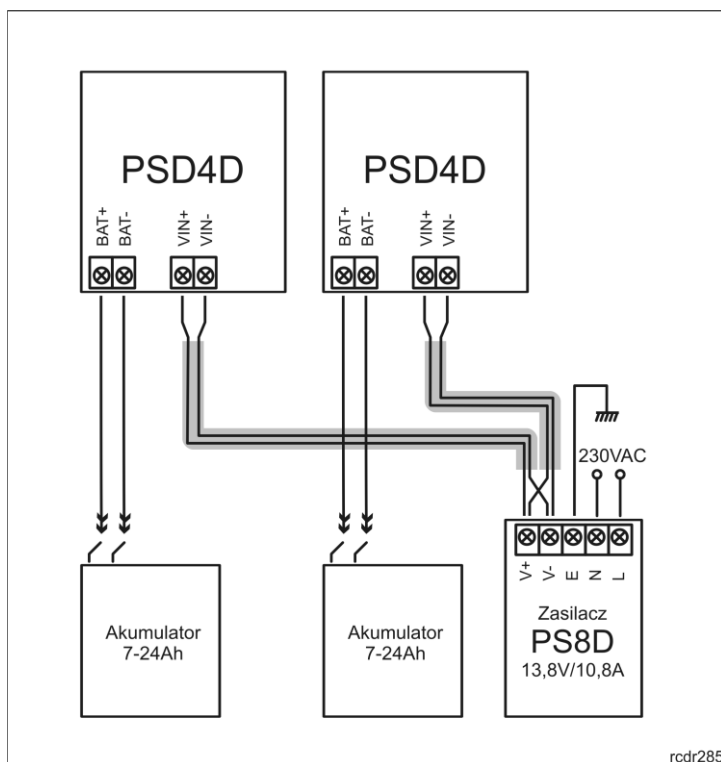
Rys. 2 Przykład wykorzystania dystrybutora PSD4D w systemie kontroli 8 przejść z czytnikami serii MCT-IO



Rys. 3 Przykład systemu z 16 przejściami kontrolowanymi przez czytniki serii MCT-IO

Zasilanie dystrybutora

Dystrybutor PSD4D wymaga zasilania z zasilacza 13,8VDC. Rekomenduje się do tego celu wykorzystanie zasilacza PS4D (Roger). Możliwe jest również zastosowanie innych typów zasilaczy o ile będą one gwarantowały zachowanie nominalnych warunków zasilania. Dobór rodzaju zasilacza, a co za tym idzie jego mocy, należy przeprowadzić uwzględniając ilość obsługiwanych przejść oraz moc urządzeń zasilanych z dystrybutora. Standardowo, zakłada się, że przejście wymaga prądu na poziomie 1,2A. Możliwe jest zasilanie wielu modułów PSD4D z jednego zasilacza. Ze względu na znaczne poziomy prądów zasilających połączenie elektryczne pomiędzy modułem PSD4D a zasilaczem powinno być możliwie krótkie i wykonane przewodem o odpowiednio dużym przekroju. W przypadku zasilania wielu modułów z jednego zasilacza połączenia do każdego z modułów powinny być wykonane przy pomocy osobnych par przewodów. Moduły dystrybutora oraz zasilacz, z którego są one zasilane, powinny być umieszczone w jednej obudowie. Zasilanie z obniżonego napięcia uniemożliwia pełne naładowania akumulatora natomiast zasilanie ze zbyt dużego napięcia może być powodem uszkodzenia akumulatora. W przypadku pracy z mniejszą ilością drzwi, można zastosować zasilacz o mniejszej mocy zakładając typowo redukcję prądu zasilającego o ok. 1,2A na każde niewykorzystywane przejście. W przypadku, gdy dystrybutor jest zasilany ze źródła napięcia posiadającego własne zasilanie awaryjne (np. UPS) może on być zasilany z napięcia stałego w zakresie 12-15V lecz nie może wtedy obsługiwać własnego akumulatora.



Rys. 4 Przykład zasilania dwóch dystrybutorów PS4D ze wspólnego zasilacza

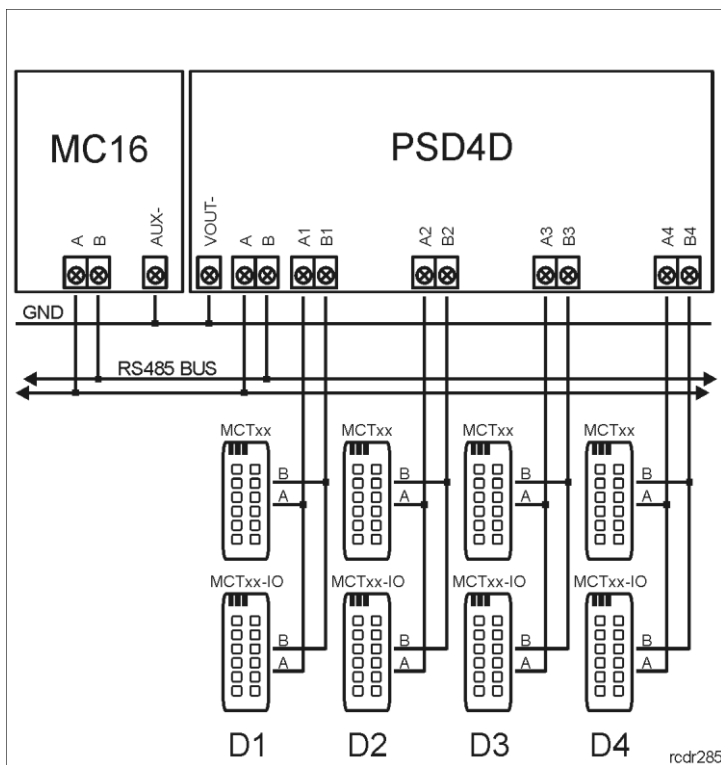
Obsługa akumulatora

Dystrybutor umożliwia doładowywanie akumulatora prądem o wartości 0,3A, 0,6A oraz 0,9A i do poziomu napięcia z którego zasilany jest moduł (nominalnie 13,8V). Wybór prądu ładowania przeprowadza się przy pomocy zwerek. W przypadku, gdy napięcie na akumulatorze spadnie do poziomu ok. 10V następuje jego odłączenie od modułu. Ponowne przyłączenie akumulatora może nastąpić dopiero po powrocie zasilania zewnętrznego 13,8V. Przy założeniu wymogu naładowania akumulatora do poziomu 80% w czasie 24h (zgodnie z normą PN-EN 6083901101), należy przyjąć następujące wartości prądu ładowania:

- 0,3A dla akumulatora 7Ah
- 0,6A dla akumulatora 17Ah
- 0,9A dla akumulatora 24Ah

Dystrybucja magistrali komunikacyjnej

Dystrybutor jest podłączony do magistrali komunikacyjnej RS485, ale nie zajmuje na niej adresu. Magistrala RS485 jest dystrybuowana do każdego z obsługiwanych przejść. Każdy z czytników podłączony do dystrybutora powinien być zaadresowany w ten sposób, aby nie wywoływał kolizji z innym urządzeniami adresowalnymi na magistrali. Programowanie adresów czytników przeprowadza się w trybie konfiguracji niskopoziomowej realizowanej za pośrednictwem programu RogerVDM lub manualnie w trakcie procedury resetu ustawień.



Rys. 5 Rozprowadzenie magistrali komunikacyjnej do czytników

Wyjście zasilania VDR

Wyjście zasilania VDR przeznaczone jest do zasilania zamka, sygnalizatora i pozostałych elementów przejścia. Zacisk dodatni VDR+ jest zabezpieczone bezpiecznikiem elektronicznym 1,0A. Zacisk VDR- jest wewnętrznie zwarty z masą zasilania (GND). Przy zacisku VDR+ umieszczony jest zielony wskaźnik LED którego świecenie sygnalizuje obecność napięcia na tym wyjściu.

Wyjście zasilania TML

Wyjście zasilania TML przeznaczone jest do zasilania czytników obsługujących przejście. Zacisk dodatni TML+ jest zabezpieczony bezpiecznikiem elektronicznym 0,2A. Zacisk TML- jest wewnętrznie zwarty z masą zasilania (GND). Przy zacisku TML+ umieszczony jest zielony wskaźnik LED którego świecenie sygnalizuje obecność napięcia na tym wyjściu.

Wyjście zasilania VOUT

Wyjście zasilania VOUT przeznaczone jest do zasilania dodatkowych modułów elektronicznych znajdujących się w jednej obudowie z dystrybutorem, w szczególności może być ono wykorzystane do zasilania kontrolera dostępu. Wyjście jest zabezpieczone bezpiecznikiem elektronicznym o wartości 0,2A. Przy zacisku VOUT+ umieszczony jest zielony wskaźnik LED którego świecenie sygnalizuje obecność napięcia na tym wyjściu.

Uwaga: Gdy kontroler jest zasilany z własnego zasilacza i jest wyposażony we własny akumulator rezerwowy to nie może być jednocześnie zasilany z zacisków VOUT dystrybutora.

Wyjście zasilania AUX

Wyjście zasilania AUX jest przeznaczone do ogólnych zastosowań tj. zasilania dodatkowych niestandardowych urządzeń w otoczeniu dystrybutora PSD4D. Wyjście jest zabezpieczone bezpiecznikiem elektronicznym o wartości 0,2A. Przy zacisku AUX+ umieszczony jest zielony wskaźnik LED którego świecenie sygnalizuje obecność napięcia na tym wyjściu.

Wyjście sygnalizacyjne ACL

Wyjście sygnalizacyjne ACL jest wyjściem typu otwarty kolektor o obciążalności 15mA. Wyjście normalnie pozostaje w stanie wysokiej rezystancji. Wyjście przechodzi do stanu załączenia w przypadku braku zasilania zewnętrznego 13,8V. Wyjście ACL może być podłączone do dowolnego wejścia kontrolera znajdującego się na płycie głównej lub module ekspandera. Wejście takie należy skonfigurować do funkcji **[116]: Zanik napięcia sieci – klucz stały**.

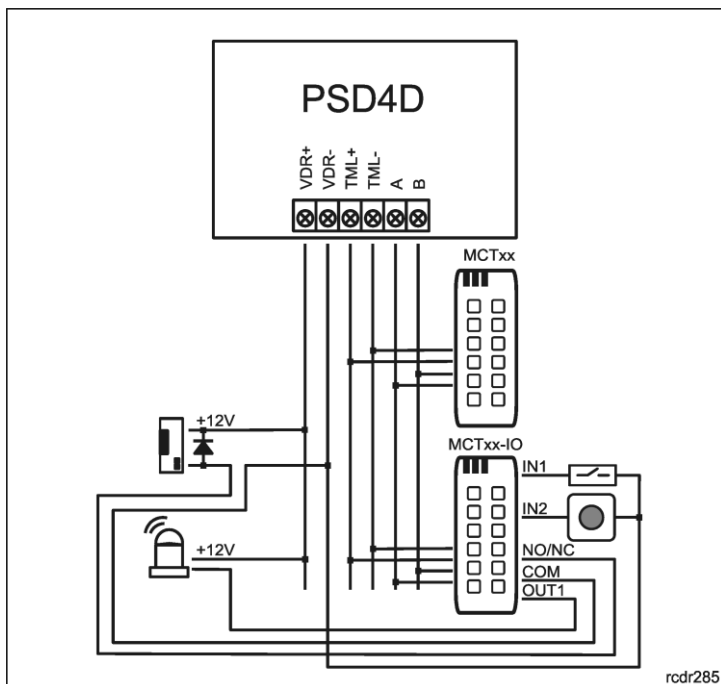
Uwaga: Wyjścia ACL z wielu modułów mogą być podłączone do tego samego wejścia monitorującego w kontrolerze lub ekspanderze, ale w takim przypadku, nie będzie możliwości rozróżnienia, z którego konkretnie dystrybutora pochodzi sygnalizacja awarii.

Obsługa przejścia

Dystrybutor umożliwia rozprowadzenie zasilania oraz magistrali komunikacyjnej do 4 przejść. Na każde z obsługiwanych przejść moduł udostępnia wyjście zasilania 1,0A (zaciski VDR+ i VDR-), wyjście zasilania 0,2A (zaciski TML+ i TML-) oraz dwie linie komunikacyjne (zaciski RS485 A i B). Wyjście 1,0A przeznaczone jest do zasilania zamka i innych elementów przejścia (np. sygnalizatora). Wyjście zasilania 0,2A przeznaczone jest do zasilania terminali dostępu. Wystąpienie zwarcia na wyjściach zasilających lub zaciskach magistrali komunikacyjnej, nie zakłóca działania pozostałych przejść. Wyjście komunikacyjne RS485 jest przeznaczone do podłączenia linii komunikacyjnych (A i B) z czytników dostępu obsługujących przejście.

Obsługa przejścia z czytnikiem MCT-IO

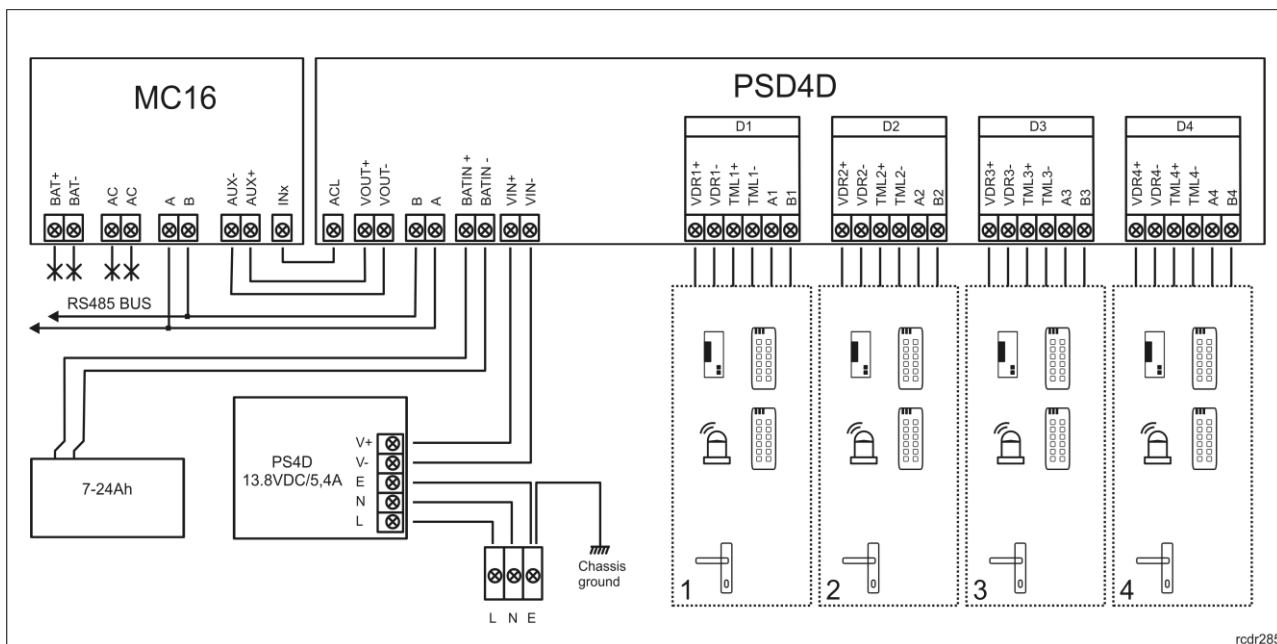
W wariantcie tym przejście obsługiwane jest przez czytnik serii MCT-IO. Czytniki tego typu wyposażone są w 3 wejścia i 3 wyjścia, w tym jedno wyjście przekaźnikowe. Wbudowane linie czytnika wystarczają zwykle do obsługi przejścia bez konieczności korzystania z dodatkowych linii we/wy znajdujących się na ekspanderach lub kontrolerze. W typowym scenariuszu sterowanie zamkiem odbywa się za pośrednictwem wyjścia przekaźnikowego natomiast sygnalizator jest sterowany przy użyciu jednego z wyjść tranzystorowych. W przedstawionym scenariuszu zarówno zamek jak i sygnalizator są wyzwalone przez podanie minusa zasilania. W przypadku obustronnej obsługi przejścia system należy uzupełnić o dodatkowy czytnik MCT, przy czym w tym przypadku może to być czytnik bez wbudowanych linii we/wy. Ze względów bezpieczeństwa zaleca się czytnik z wbudowanymi liniami we/wy instalować po wewnętrznej stronie przejścia natomiast czytnik bez linii we/wy, po stronie zewnętrznej (publicznej). W przedstawionym scenariuszu, do czytnika podłączony jest czujnik otwarcia oraz przycisk wyjścia.



Rys. 6 Typowy scenariusz obsługi przejścia dwustronnego z czytnikami MCT-IO i MCT

Podłączenie dystrybutora do kontrolera dostępu

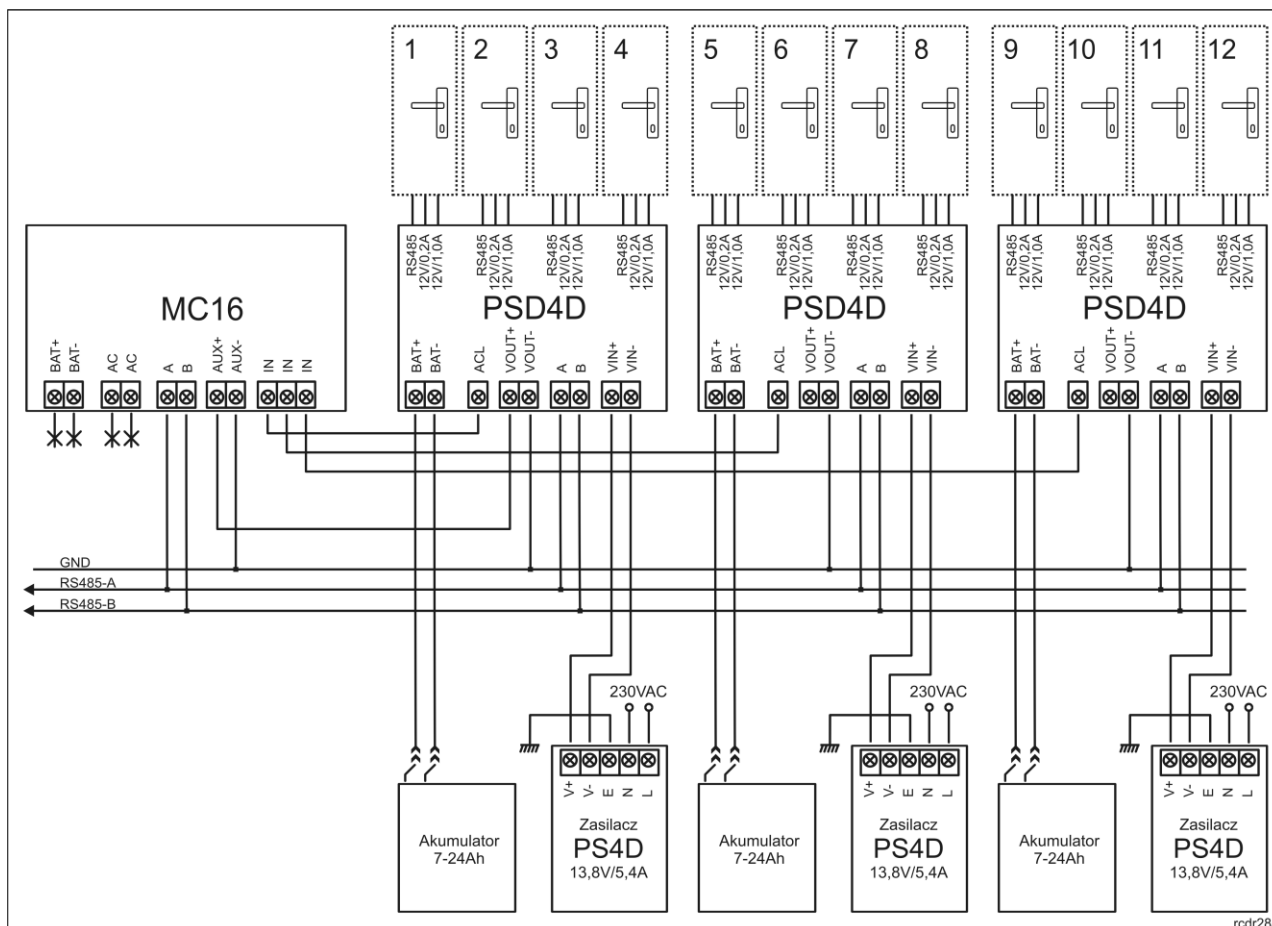
Kontroler może być zasilany z osobnego transformatora i być wyposażony w niezależny akumulator lub, jak to jest przedstawione na rysunku poniżej, z wyjścia VOUT dystrybutora PSD4D. W przedstawionym rozwiązaniu zarówno kontroler jak i przejścia są zasilane z tego samego zasilacza a w przypadku awarii zasilania sieciowego, zasilane z tej samej baterii rezerwowej. W przypadku, gdy kontroler jest zasilany z transformatora sieciowego i obsługuje swój własny akumulator należy wykonać połączenie elektryczne pomiędzy masą kontrolera i masą dystrybutora łącząc zaciski AUX- kontrolera z zaciskiem VOUT- dystrybutora przy pomocy przewodu sygnałowego o dowolnie małym przekroju.



Rys. 7 Schemat połączeń pomiędzy dystrybutorem i kontrolerem zasilanym z dystrybutora

Podłączenie grupy dystrybutorów do kontrolera dostępu

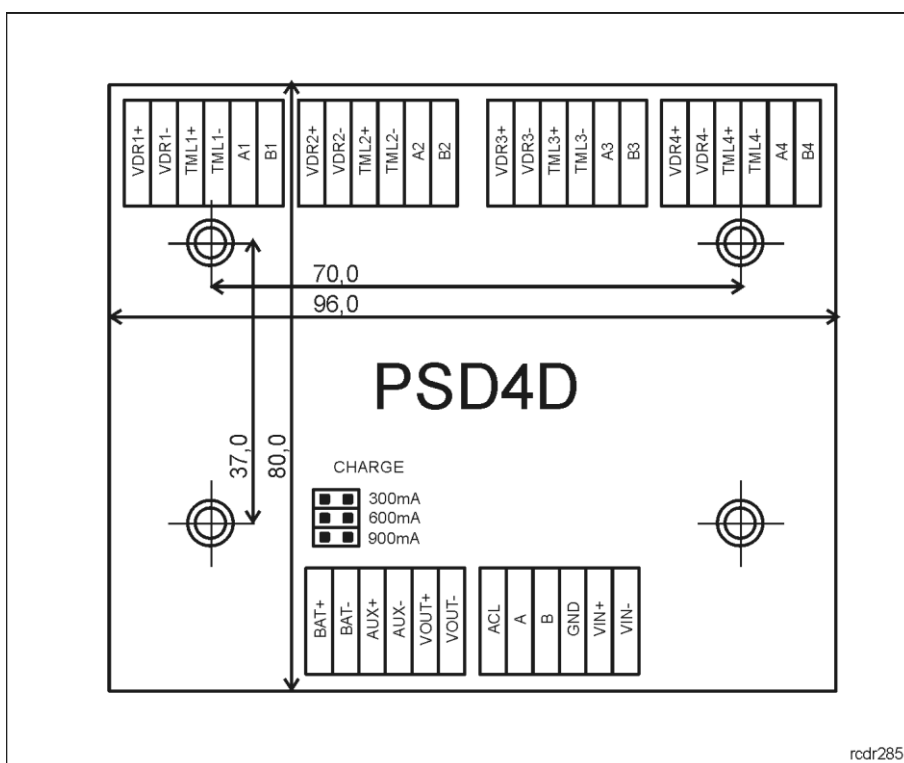
Na rysunku poniżej przedstawiono przykładowy sposób łączenia wielu dystrybutorów PSD4D w system zarządzany z poziomu jednego wieloprześciowego kontrolera dostępu. W prezentowanym poniżej przypadku kontroler współpracuje z 3 dystrybutorami. Wszystkie dystrybutory powinny być umieszczone blisko siebie tak, aby zminimalizować spadki napięć na drodze zasilacz <-> dystrybutor. Każdy z modułów PSD4D może posiadać swój niezależny akumulator oraz być zasilany z osobnego zasilacza sieciowego. Możliwe jest również użycie zasilaczy o większej mocy i zasilaniu 2 lub więcej modułów PSD4D ze wspólnego zasilacza 13,8VDC. W prezentowanym przykładzie kontroler jest zasilany z dystrybutora.



Rys. 8 Sposób podłączenia grupy 3 dystrybutorów PSD4D do kontrolera dostępu

Instalacja

Moduł powinien być zainstalowany wewnątrz obudowy instalacyjnej wyposażonej w szynę DIN. Wszelkie połączenia elektryczne należy wykonać przy braku napięć na przewodach podłączeniowych i przy braku napięcia zasilającego. Opcjonalnie, po zdemontowaniu klipsów mocujących moduł na szynie DIN może on być zamontowany na płaskiej powierzchni. Zalecane jest, aby dystrybutor był zamontowany w tej samej obudowie, co zasilacz. Przewody zasilające dystrybutor muszą mieć odpowiednią dużą średnicę tak, aby w warunkach znamionowego obciążenia spadek napięcia na przewodach zasilających nie przekraczał 200mV. Rekomenduje się użycie przewodów o przekroju nie mniejszym niż 1mm² i długości do 30 cm. Przewody takie dostarczane są w komplecie z zasilaczami serii PSxD.



Rys. 9 Widok modułu elektronicznego dystrybutora PSD4D

Ustawienie prądu ładowania akumulatora	
	Ładowanie 300 mA. Zalecane dla akumulatora 12V/7Ah
	Ładowanie 600 mA. Zalecane dla akumulatora 12V/17Ah
	Ładowanie 900 mA. Zalecane dla akumulatora 12V/24Ah

Opis zacisków podłączeniowych	
Nazwa	Funkcja
BAT+	Dodatnia elektroda akumulatora
BAT-	Ujemna elektroda akumulatora
AUX+	Dodatnia elektroda wyjścia zasilania 13,8VDC/0,2A
AUX-	Ujemna elektroda wyjścia zasilania 13,8VDC/0,2A
VOUT+	Dodatnia elektroda wyjścia zasilania 13,8VDC/0,2A

VOUT-	Ujemna elektroda wyjścia zasilania 13,8VDC/0,2A
VIN+	Dodatnia elektroda wejścia zasilania 13,8VDC
VIN-	Ujemna elektroda wejścia zasilania 13,8VDC
A	Wejście magistrali komunikacyjnej RS485, linia A
B	Wejście magistrali komunikacyjnej RS485, linia B
ACL	Wyjście sygnalizacyjne awarii zasilania zewnętrznego
<i>Uwaga: Zaciski opisane poniżej występują 4-krotnie, osobno dla każdego obsługiwanego przejścia. Wskaźnik „x” w symbolu zacisku wskazuje numer przejścia (1-4).</i>	
VDRx+	Dodania elektroda wyjścia zasilania 13,8VDC/1,0A
VDRx-	Ujemna elektroda wyjścia zasilania 13,8VDC/1,0A
TMLx+	Dodania elektroda wyjścia zasilania 13,8VDC/0,2A
TMLx-	Ujemna elektroda wyjścia zasilania 13,8VDC/0,2A
Ax	Wyjście magistrali komunikacyjnej RS485, linia A
Bx	Wyjście magistrali komunikacyjnej RS485, linia B

Dane techniczne

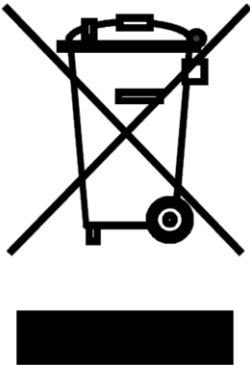
Parametr	Wartość
Zasilanie	13,8VDC +/- 100mV (z obsługą akumulatora) 11-15VDC (bez obsługi akumulatora)
Prąd zasilania	6,0A przy maksymalnym obciążeniu wyjść zasilających oraz prądzie ładowania akumulatora 0,9A
Wyjście zasilania ogólnego przeznaczenia AUX	13,8VDC/0,2A; zabezpieczenie przed przeciążeniem
Wyjście zasilania ogólnego przeznaczenia VOUT	13,8VDC/0,2A; zabezpieczenie przed przeciążeniem
Wyjścia zasilania przejścia VDR-	13,8VDC/1,0A; zabezpieczenie przed przeciążeniem
Wyjścia zasilania czytników TML-	13,8VDC/0,2A; zabezpieczenie przed przeciążeniem
Wyjście sygnalizacji braku zasilania ACL	15VDC/40mA; zabezpieczenie przed przeciążeniem
Prąd ładowania akumulatora	0,3A; 0,6A; 0,9A
Napięcie odcięcia akumulatora	Ok. 10,0V
Odległość od kontrolera	Maks. 1200m
Odległość od czytnika	Maks. 150m
Klasa środowiskowa	Klasa I, warunki wewnętrzne, temp. +5°C - +40°C, wilgotność względna: 10..95% (bez kondensacji)
Wymiary	96 x 80 mm
Waga	85 g
Certyfikaty	CE

Oznaczenia handlowe

Produkt	Opis
PSD4D	Dystrybutor zasilania i magistrali

Historia produktu

Wersja	Data	Opis
PSD4D v1.0	10/2017	Pierwsza komercyjna wersja produktu

	<p>Symbol ten umieszczony na produkcie lub opakowaniu oznacza, że tego produktu nie należy wyrzucać razem z innymi odpadami gdyż może to spowodować negatywne skutki dla środowiska i zdrowia ludzi. Użytkownik jest odpowiedzialny za dostarczenie zużytego sprzętu do wyznaczonego punktu gromadzenia zużytych urządzeń elektrycznych i elektronicznych. Szczegółowe informacje na temat recyklingu można uzyskać u odpowiednich władz lokalnych, w przedsiębiorstwie zajmującym się usuwaniem odpadów lub w miejscu zakupu produktu. Gromadzenie osobno i recykling tego typu odpadów przyczynia się do ochrony zasobów naturalnych i jest bezpieczny dla zdrowia i środowiska naturalnego. Masa sprzętu podana jest w instrukcji obsługi produktu.</p>
---	--

Kontakt:
Roger sp. z o.o. sp.k.
82-400 Sztum
Gościszewo 59
Tel.: +48 55 272 0132
Faks: +48 55 272 0133
Pomoc tech.: +48 55 267 0126
Pomoc tech. (GSM): +48 664 294 087
E-mail: biuro@roger.pl
Web: www.roger.pl