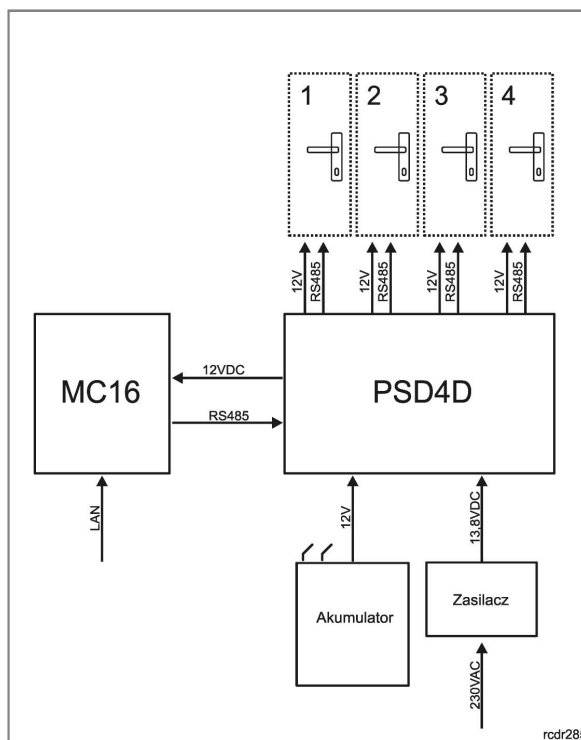


PSD4D dystrybuje napięcie zasilania i linie komunikacyjne RS485 do 4 przejść w systemie RACS 5. Na każde z obsługiwanych przejść, PSD4D oferuje: główne wyjście zasilania 1,0 A, pomocnicze wyjście zasilania 0,2 A oraz interfejs komunikacyjny do czytników. Obwody elektryczne dedykowane do obsługi każdego z przejść są separowane elektrycznie, co powoduje, że wystąpienie awarii lub sabotażu na jednym z przejść nie ma wpływu na działanie pozostałych przejść. Dystrybutor jest zasilany z zewnętrznego zasilacza 13,8 VDC, który jest jednocześnie źródłem zasilania zamków, czytników i innych elementów przejścia. W przypadku awarii zasilania sieciowego sys-

tem jest zasilany z akumulatora rezerwowego, który jest podłączony do modułu dystrybutora i ładowany prądem z zakresu 0,3-0,9 A. Połączenia elektryczne z modułem są realizowane za pośrednictwem wyjmowanych zacisków śrubowych, które ułatwiają wykonanie połączeń elektrycznych w czasie instalacji jak i w przypadku konieczności wymiany modułu. Dystrybutor PSD4D znajduje głównie zastosowanie w systemach kontroli dostępu zbudowanych na bazie terminali dostępu serii MCT-IO, które w oparciu o wbudowane linie we/wy obsługują sprzętowo jedno przejście.

Charakterystyka:

- dystrybucja linii komunikacyjnych i zasilania do 4 przejść
- 4 wyjścia zasilania 12 V/1 A
- 4 wyjścia zasilania 12 V/0,2 A
- zabezpieczenie przed głębokim rozładowaniem akumulatora
- ładowanie akumulatora prądem 0,3 A, 0,6 A lub 0,9 A
- zasilanie z zewnętrznego zasilacza 13,8 VDC/5 A
- ochrona IP41
- warunki pracy:
 - temperatura od +5°C do +40°C
 - wilgotność od 10% do 90%
- wymiary: 80,0 x 96,0 mm (wys. x szer.)
- waga: ≈85,0 g
- znak CE



Ogólna koncepcja wykorzystania dystrybutora PSD4D

rodr285

Dostępne wersje i oznaczenia

Indeks	Opis
PSD4D	Dystrybutor zasilania i magistrali komunikacyjnej do 4 przejść; obsługa akumulatora; zasilanie 13,8 VDC

Zastrzeżenia:

Niniejszy dokument nie stanowi dokumentacji technicznej produktu i ma jedynie charakter poglądowy. Producent zastrzega sobie prawo zmian w charakterystyce produktu bez konieczności uprzedniego powiadomienia. Podane w dokumencie dane prezentują możliwości funkcjonalne urządzenia, których dostępność jest uzależniona od jego wersji, konfiguracji oraz dodatkowego wyposażenia.

RevA © 2021 ROGER sp. z o.o. sp. k. All rights reserved.

Niniejszy dokument podlega Warunkom Użytkowania w wersji bieżącej, opublikowanej w serwisie internetowym www.roger.pl