

Roger Access Control System

Instrukcja obsługi terminala MCT68ME-IO

Wersja produktu: 2.0/2.1

Oprogramowanie firmowe: 2.0.4 lub nowsze

Wersja dokumentu: Rev. A



roger

1. BUDOWA I PRZEZNACZENIE

MCT68ME-IO to terminal identyfikacji przeznaczony do wykorzystania w systemie RACS 5. Urządzenie umożliwia rozpoznawanie użytkowników za pośrednictwem kodów PIN i/lub kart zbliżeniowych standardu 13,56 MHz MIFARE® Ultralight/Classic oraz standardu EM125kHz (UNIQUE). MCT68ME-IO znajduje głównie zastosowanie, jako terminal rejestracji czasu pracy (RCP). Urządzenie jest dostępne w wersji do montażu w warunkach wewnętrznych (MCT68ME-IO-I) oraz zewnętrznych (MCT68M-IO-O) z wykorzystaniem metalowej obudowy ME-7. Terminal posiada interfejs RS485 za pośrednictwem, którego jest podłączany do magistrali komunikacyjnej kontrolera MC16.

Charakterystyka

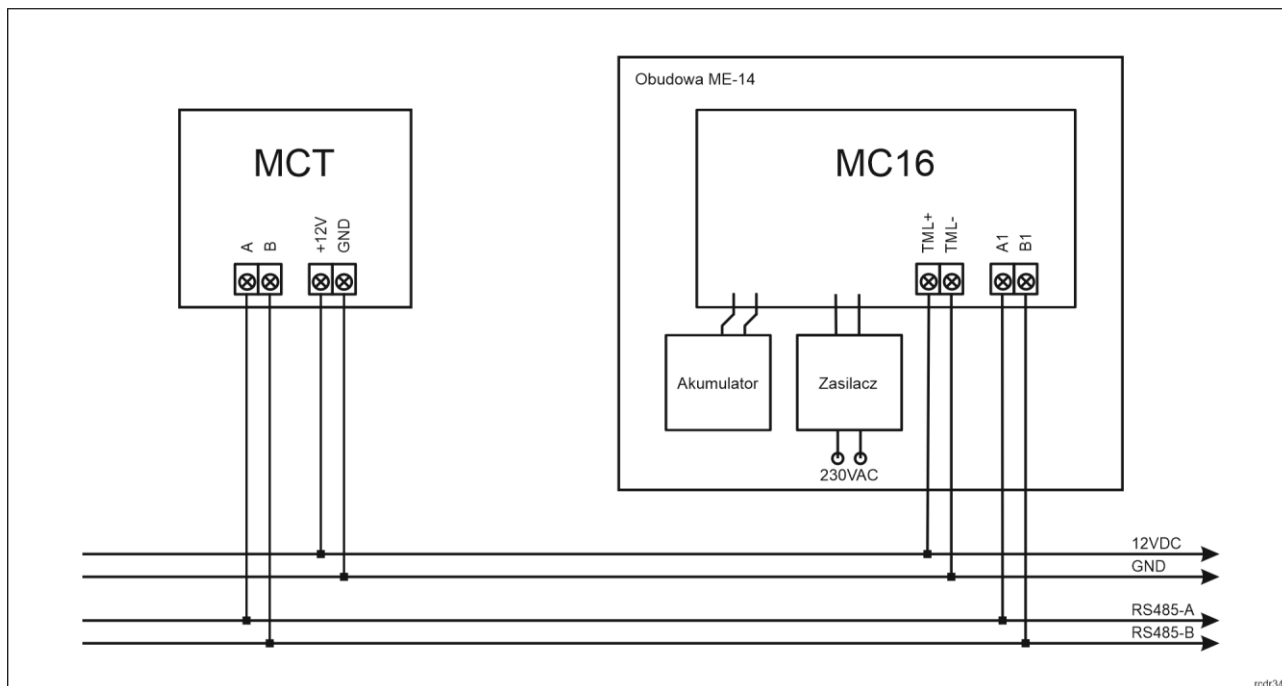
- Terminal dostępu do systemu RACS 5
- Odczyt kart 13,56 MHz MIFARE Ultralight/Classic
- Odczyt kart EM125kHz (UNIQUE)
- Wyświetlacz alfanumeryczny LCD
- 3 wskaźniki sygnalizacyjne LED
- Głośnik
- Klawiatura silikonowa z podświetleniem
- 4 klawisze funkcyjne
- 3 wejścia NO/NC
- 2 wyjścia tranzystorowe
- 1 wyjście przekaźnikowe
- Interfejs RS485
- Czujnik antysabotażowy (Tamper)
- Praca na zewnątrz*
- Zaciski śrubowe

* tylko MCT68ME-IO-O

Zasilanie

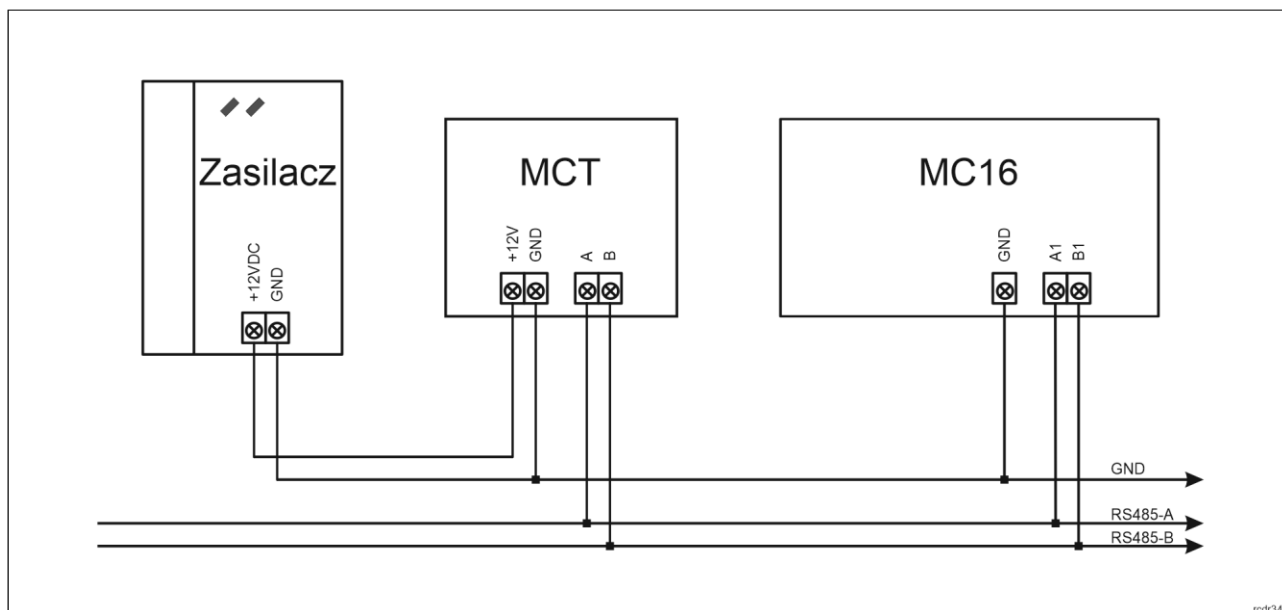
Terminal wymaga zasilania z napięcia stałego w zakresie 11-15V. Napięcie to może być doprowadzone z ekspandera MCX2D/MCX4D zestawu MC16-PAC-KIT, kontrolera dostępu MC16 (wyjście zasilania TML) lub z osobnego zasilacza. Przekroje przewodów zasilania należy tak dobrać, aby napięcie zasilania przy urządzeniu nie różniło się więcej niż o 1V względem napięcia na wyjściu zasilacza. Dobór właściwych przekrojów przewodów jest szczególnie krytyczny w sytuacji, gdy urządzenie jest zasilane ze źródła znajdującego się w znacznej odległości. W takim przypadku należy rozważyć użycie dodatkowego zasilacza umieszczonego blisko urządzenia. Minus takiego dodatkowego zasilacza należy połączyć z minusem kontrolera (GND) przy pomocy przewodu o dowolnie małym przekroju. W tabeli poniżej przedstawiono dopuszczalne długości kabla UTP w zależności od ilości par użytych do zasilania urządzenia.

Tabela 1 Okablowanie zasilania	
Ilość par kabla UTP użytych do zasilania urządzenia	Maksymalna długość kabla zasilającego urządzenie
1	150m
2	300m
3	450m
4	600m



rcdr341

Rys. 1 Zasilanie terminala z kontrolera MC16



rcdr341

Rys. 2 Zasilanie terminala z osobnego zasilacza

Magistrala RS485

Komunikację terminala z kontrolerem dostępu MC16 zapewnia magistrala RS485, do której można w sumie podłączyć do 16 urządzeń systemu RACS 5, każde o indywidualnym adresie w zakresie 100-115. Magistralę tą można kształtować w sposób swobodny stosując topologie gwiazdy i drzewa a także ich kombinacje. Nie dopuszcza się jednak stosowania topologii pętli. Nie jest wymagane stosowanie rezystorów terminujących na końcach linii transmisyjnych magistrali komunikacyjnej RS485. W większości przypadków komunikacja działa bezproblemowo dla wszystkich rodzajów kabla (zwykły kabel telefoniczny, skrętka ekranowana lub nieekranowana), niemniej preferowana jest nieekranowana skrętka komputerowa (U/UTP kat. 5). Zastosowanie kabli w ekranie należy ograniczyć do instalacji narażonych na silne zakłócenia elektromagnetyczne. Standard transmisji RS485 stosowany w systemie RACS 5 gwarantuje poprawną komunikację na odległości do 1200 metrów (liczoną po kablu) i charakteryzuje się wysoką odpornością na zakłócenia.

Uwaga: Do komunikacji RS485 nie należy wykorzystywać więcej niż jednej pary przewodów w kablu UTP.

Wyświetlacz

Terminal jest wyposażony w alfanumeryczny wyświetlacz LCD (4 linie, każda do 20 znaków). Wyświetlacz jest konfigurowalny w zakresie wyświetlanej treści w ramach konfiguracji wysokopoziomowej (VISO) poleceniem *Wyświetlacz* w drzewku nawigacyjnym programu VISO co opisano w nocie aplikacyjnej AN011.

Klawiatura

Terminal jest wyposażony w podświetlaną silikonową klawiaturę numeryczną, która może być wykorzystywana do wprowadzania kodów PIN i różnych komend. Domyślnie klawisz [#] jest stosowany do zatwierdzania kodu PIN.




Klawisze funkcyjne

Terminal jest wyposażony w cztery klawisze funkcyjne [F1] – [F4]. Do klawiszy można przypisywać różne funkcje w ramach konfiguracji wysokopoziomowej (VISO) np. dzwonek, ustaw Tryb RCP, rejestruj zdarzenie OBCHÓD, załącz węzeł automatyki, itp. W ramach konfiguracji niskopoziomowej (RogerVDM) można ustawić czy terminal ma rozpoznawać nie tylko krótkie ale też długie naciśnięcia poszczególnych klawiszy. Dla każdego ze sposobów naciśnięcia można z kolei przypisać inną funkcję.

Klawiatura numeryczna terminala zawiera klawisze [*] oraz [#], które mogą zostać skonfigurowane jako klawisze funkcyjne.

Wskaźniki LED

Terminal jest wyposażony w trzy wskaźniki LED, które służą do sygnalizacji wbudowanych funkcji i dodatkowo mogą być zaprogramowane według uznania do sygnalizacji innych dostępnych w systemie funkcji w ramach konfiguracji wysokopoziomowej (VISO).

Tabela 2. Wskaźniki LED			
Wskaźnik	Symbol	Kolor	Funkcja wbudowana
LED STATUS		Czerwony/ zielony	Domyślnie wskaźnik świeci na czerwono. W przypadku przypisania terminala do strefy alarmowej, wskaźnik sygnalizuje uzbrojenie (czerwony) lub rozbrojenie (zielony).
LED OPEN		Zielony	Wskaźnik sygnalizuje przyznanie dostępu
LED SYSTEM		Pomarańczowy	Wskaźnik domyślnie sygnalizuje odczyt karty i może sygnalizować różne funkcje systemowe w tym awarię urządzenia.

Uwaga: Synchroniczne pulsowanie wskaźników LED sygnalizuje utratę komunikacji z kontrolerem MC16.

Głośnik

Terminal jest wyposażony w głośnik, które służy do sygnalizacji wbudowanych funkcji i dodatkowo może być zaprogramowany według uznania do sygnalizacji innych dostępnych w systemie funkcji w ramach konfiguracji wysokopoziomowej (VISO).

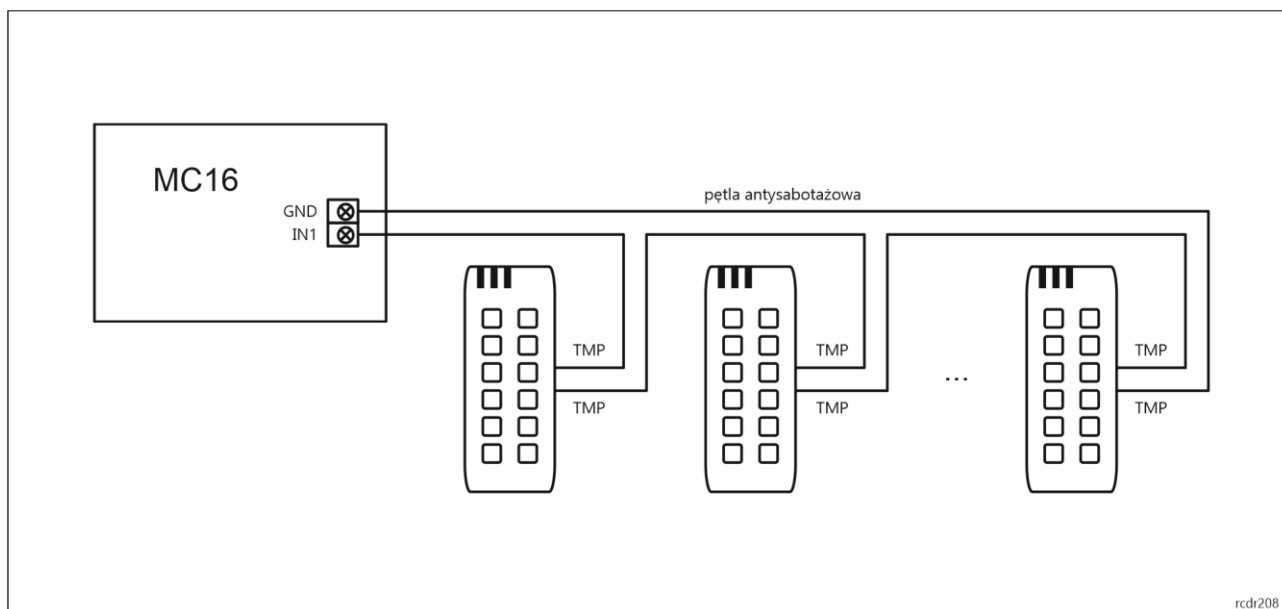
Linie wejściowe

Terminal udostępnia 3 linie wejściowe ogólnego przeznaczenia typu NO/NC. Typy wejść ustawia się w ramach konfiguracji niskopoziomowej (RogerVDM). Funkcje przypisuje się poszczególnym wejściom w ramach konfiguracji wysokopoziomowej (VISO). Istnieje możliwość przypisania jednocześnie wielu funkcji do danego wejścia.

Czujnik antysabotażowy

Wbudowany czujnik antysabotażowy (Tamper) umożliwia detekcję otwarcia obudowy terminala jak też oderwania jej od podłoża. Czujnik jest na stałe podłączony do zacisków TMP terminala. Nie wymaga on konfiguracji niskopoziomowej ale konieczne jest podłączenie go przewodami do kontrolera np. tak jak na rys. 3. Istotne jest też by czujnik antysabotażowy (rys. 4) terminala był dociśnięty do jego podstawy.

Linia wejściowa kontrolera do podłączenia pętli wymaga konfiguracji niskopoziomowej w zakresie ustawienia typu NC (RogerVDM) oraz konfiguracji wysokopoziomowej polegającej na przypisaniu funkcji [133] *Tamper* – *klucz stały* na poziomie *Płyty głównej* kontrolera w drzewku nawigacyjnym programu VISO.



Rys. 3 Przykład pętli antysabotażowej

Linie wyjściowe

Terminal udostępnia 2 wyjścia tranzystorowe typu otwarty kolektor o obciążalności 15V/150mA oraz 1 wyjście przekaźnikowe ze stykami NO/NC o obciążalności 30V/1,5A DC/AC. Parametry elektryczne wyjść takie jak polaryzacja ustawia się w ramach konfiguracji niskopoziomowej (RogerVDM). Funkcje poszczególnym wyjściom przypisuje się w ramach konfiguracji wysokopoziomowej (VISO). Istnieje możliwość przypisania jednocześnie wielu funkcji do danego wyjścia z ustaleniem ich priorytetów.

Identyfikacja

Terminal udostępnia następujące metody identyfikacji użytkownika:

- Karty MIFARE Ultralight/Classic
- Karty EM125kHz (UNIQUE)
- Kody PIN

Uwaga: Charakterystyka techniczna urządzenia jest gwarantowana dla kart dostarczanych przez Roger. Dopuszcza się użycie kart pochodzących z innych źródeł, ale współpraca z nimi nie podlega gwarancji. Przed podjęciem decyzji o wykorzystaniu konkretnych produktów Roger z obcymi kartami zbliżeniowymi zaleca się przeprowadzenie testów współpracy, które potwierdzą poprawne działanie z konkretnym urządzeniem i oprogramowaniem, w którym ono funkcjonuje.

Karty MIFARE i EM125kHz

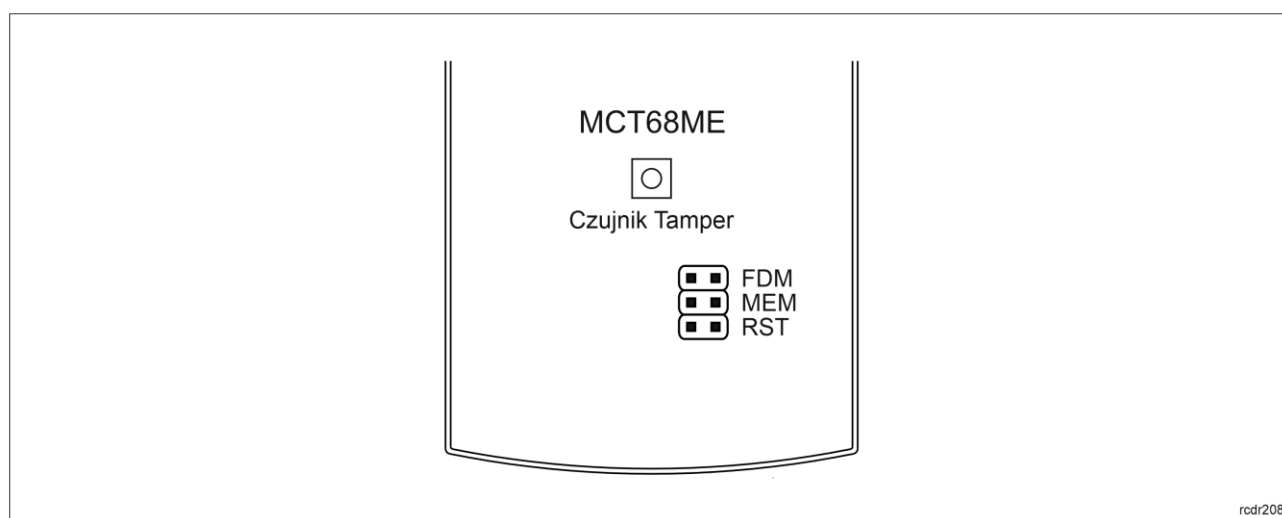
Terminal umożliwia jednoczesną obsługę obu standardów kart zbliżeniowych. W przypadku kart MFARE terminal nie obsługuje numerów programowalnych (PCN) a jedynie numery seryjne (CSN) kart.

Kody PIN

Terminal umożliwia przyjmowanie kodów PIN o zmiennej długości (domyślnie 4-8 znaków zakończonych klawiszem [#]).

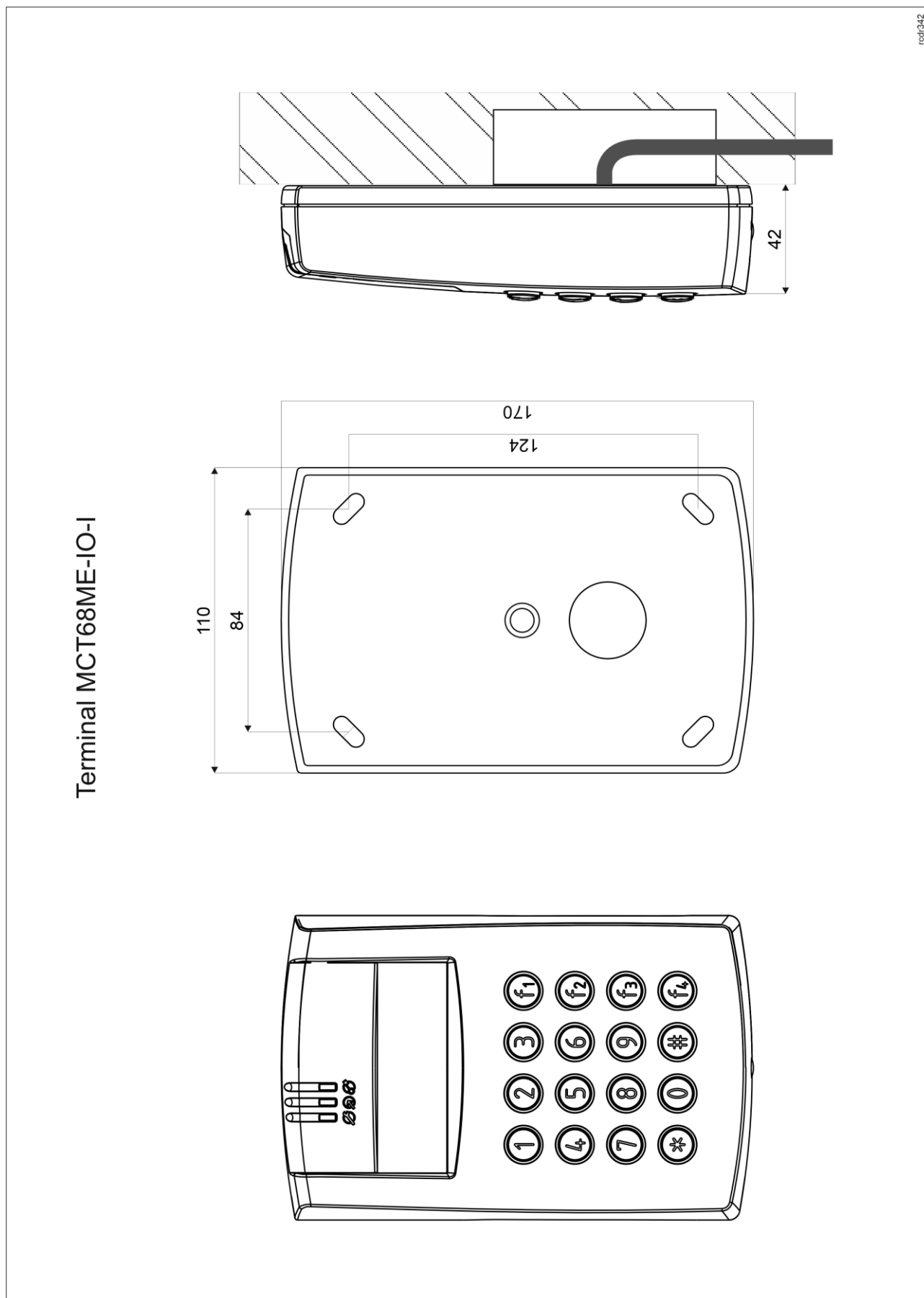
2. INSTALACJA

Tabela 3. Opis zacisków	
Nazwa	Opis
12V	Zasilanie 12VDC
GND	Minus zasilania
IN1	Linia wejściowa IN1
IN2	Linia wejściowa IN2
IN3	Linia wejściowa IN3
A	Interfejs RS485, linia A
B	Interfejs RS485, linia B
CLK	Nie używany
DTA	Nie używany
TMP	Łącznik antysabotażowy
TMP	Łącznik antysabotażowy
IO1	Linia wyjściowa IO1
IO2	Linia wyjściowa IO2
REL1-NC	Styk normalnie zwarty przekaźnika REL1
REL1-COM	Styk wspólny przekaźnika REL1
REL1-NO	Styk normalnie otwarty przekaźnika REL1

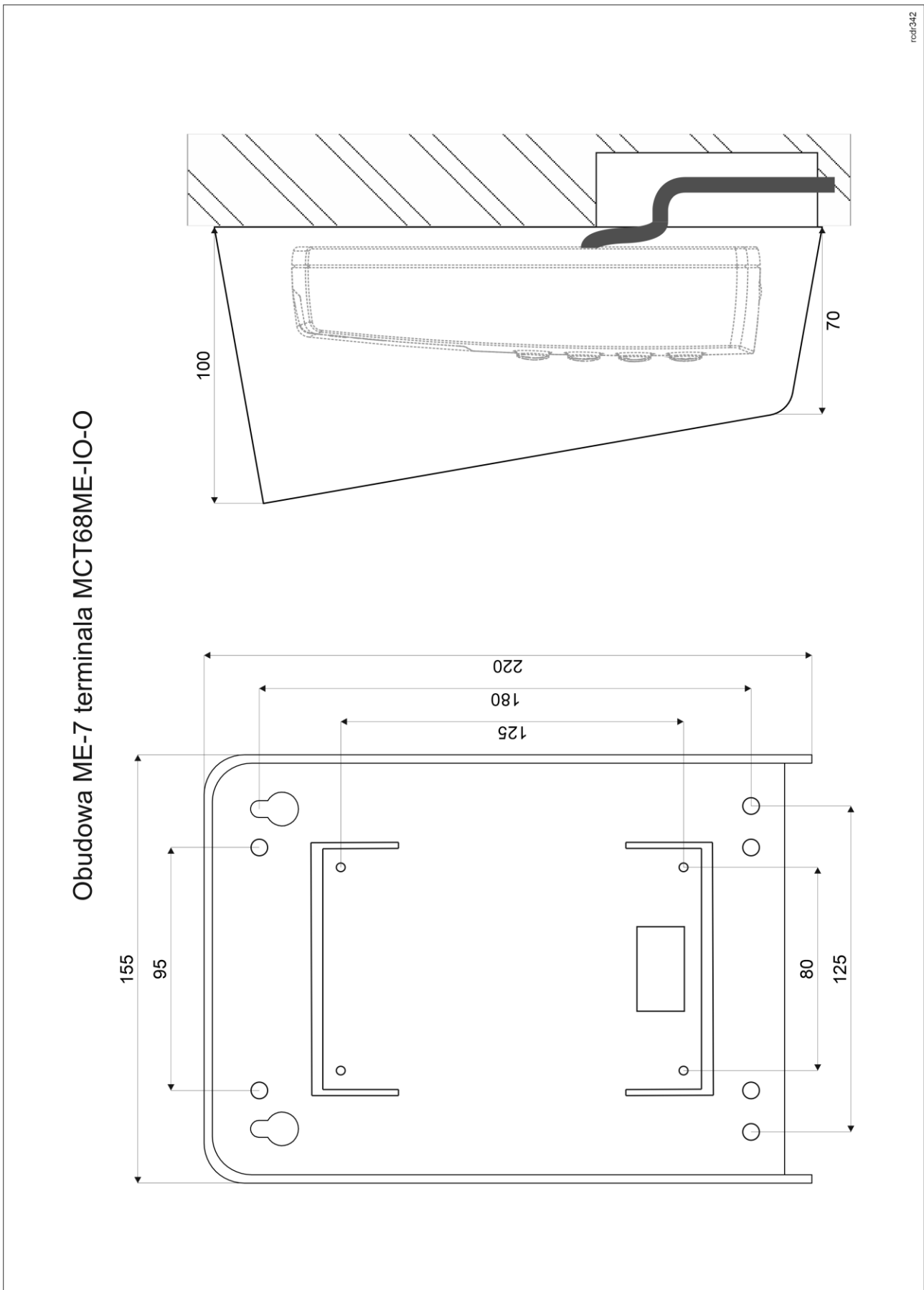


rcdr208

Rys. 4 Zworki programowe



Rys. 5 Instalacja MCT68ME-IO-I



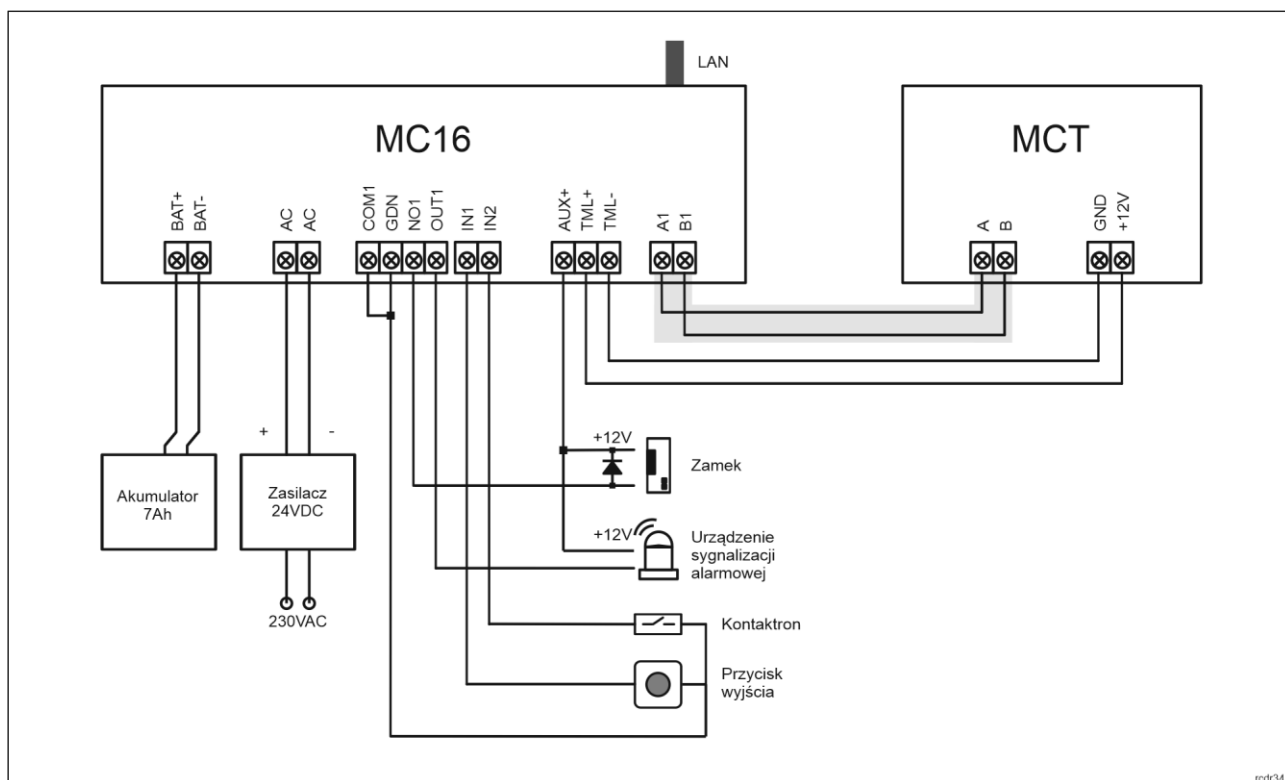
Rys. 6 Instalacja MCT68ME-IO-O

Wskazówki instalacyjne

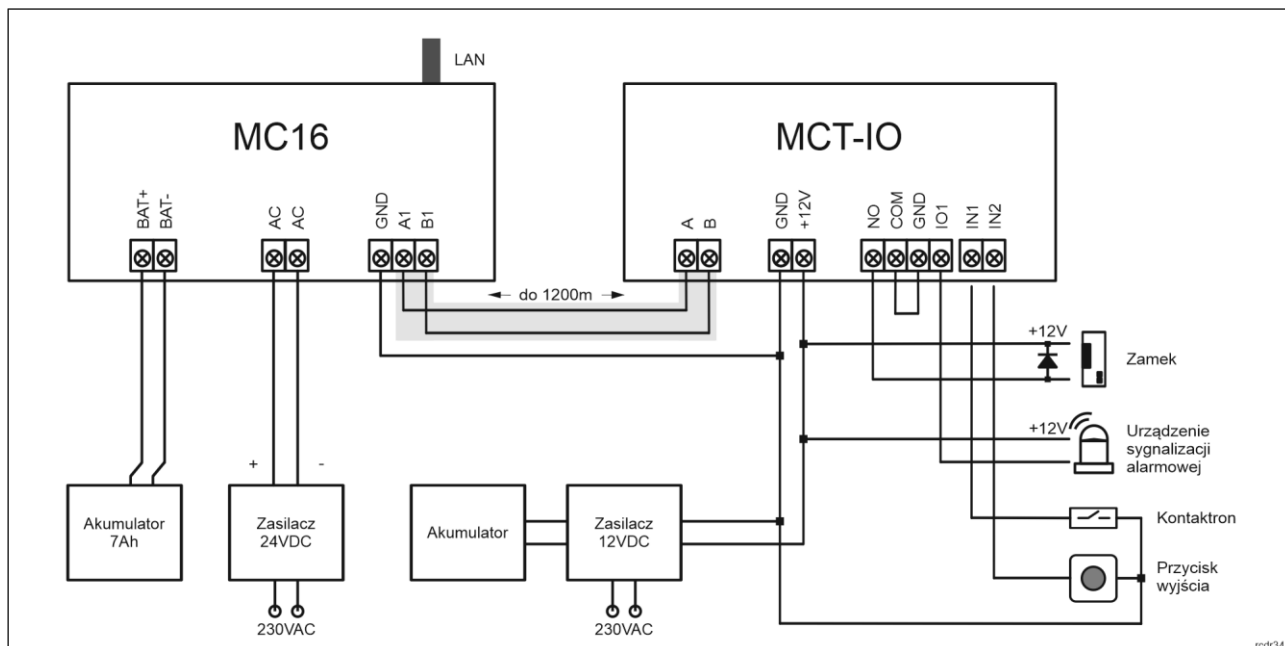
- Terminal powinien być zamontowany na pionowym fragmencie konstrukcji (ściany) z dala od źródeł ciepła i wilgoci.
- Panel przedni urządzenia powinien być zamontowany tak by czujnik antysabotażowy (Tamper) był dociśnięty do podstawy terminala (rys. 4).
- Wszelkie podłączenia elektryczne należy wykonać bez obecności napięcia.
- W przypadku gdy terminal i kontroler zasilane są z osobnych źródeł to konieczne jest zwarcie minusa zasilania terminala z minusem zasilania kontrolera.
- Panel przedni należy okresowo oczyszczać za pomocą lekko zwilżonej tkaniny i łagodnych detergentów. Nigdy nie należy stosować materiałów ściernych ani silnych środków czyszczących takich jak: alkohole, rozpuszczalniki, benzyny itp. Uszkodzenia wynikłe z nieprawidłowo przeprowadzonej konserwacji lub niewłaściwej eksploatacji nie podlegają gwarancji.

3. SCENARIUSZE PRACY

Terminal po podłączeniu do kontrolera dostępu MC16 może być wykorzystywany do realizacji funkcji kontroli dostępu i w szczególności do rejestracji czasu pracy (RCP) bo umożliwia prezentację bieżącego Trybu RCP na wyświetlaczu oraz wybór Trybów RCP za pomocą 4 klawiszy funkcyjnych. Przykładowy schemat podłączenia urządzenia w takim scenariuszu przedstawiono na rys. 7 gdzie przejście pod względem linii WE/WY jest obsługiwane z poziomu kontrolera MC16 i na rys. 8 gdzie wykorzystywane są linie WE/WY terminala. Terminal może również współpracować z kontrolerem MC16 z wykorzystaniem ekspanderów MCX2D/MCX4D jak w zestawach typu M16-PAC-KIT. Różne scenariusze współpracy z kontrolerem MC16 przedstawiono w nocie aplikacyjnej AN002.



Rys. 7 Schemat przykładowego podłączenia terminala do kontrolera MC16

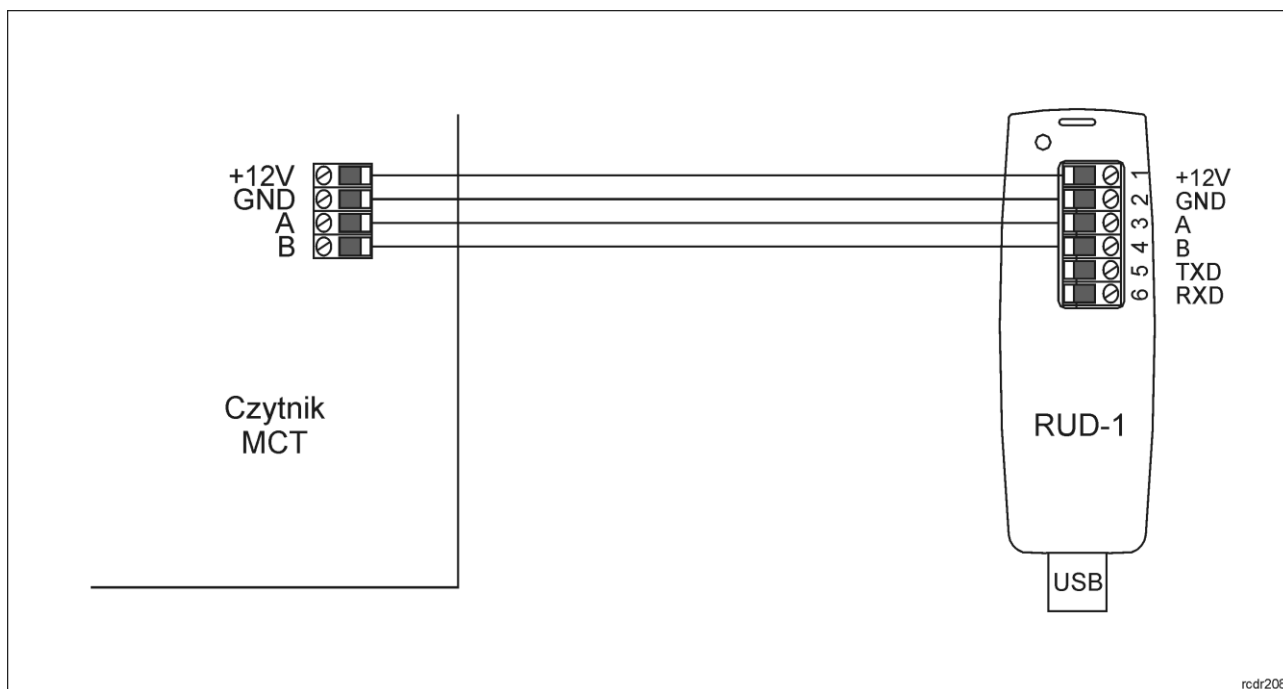


Rys. 8 Schemat przykładowego podłączenia terminala do kontrolera MC16

4. KONFIGURACJA URZĄDZENIA

Konfiguracja niskopoziomowa (RogerVDM)

Konfiguracja niskopoziomowa ma na celu przygotowanie urządzenia do pracy w systemie.



Rys. 9 Sposób podłączenia terminala do interfejsu RUD-1 (konfiguracja niskopoziomowa).

Procedura programowania z poziomu programu RogerVDM:

1. Podłącz czytnik do interfejsu RUD-1 zgodnie z rys. 9, a interfejs RUD-1 do portu USB komputera.
2. Uruchom program RogerVDM i wskaż urządzenie MCT, wersję firmware, kanał komunikacyjny RS485 oraz port szeregowy pod którym zainstalował się interfejs komunikacyjny RUD-1.

3. Kliknij *Połącz*, program nawiąże połączenie z czytnikiem i automatycznie przejdzie do zakładki *Konfiguracja*.
4. Ustaw odpowiedni adres RS485 w zakresie 100-115 oraz stosownie do indywidualnych wymagań pozostałe nastawy konfiguracyjne.
5. Kliknij przycisk *Wyślij do urządzenia* a program prześle nowe ustawienia do czytnika.
6. Opcjonalnie, zapisz ustawienia konfiguracyjne do pliku na dysku (polecenie *Zapisz do pliku...*).
7. Po ukończeniu konfiguracji w programie RogerVDM w menu górnym wybierz *Urządzenie -> Rozłącz*.
8. Odłącz czytnik od interfejsu RUD-1.

Uwaga: Podczas współpracy czytnika z programem RogerVDM nie używaj klawiatury ani nie zbliżaj karty do czytnika.

Tabela 4. Lista parametrów konfiguracji niskopoziomowej	
Opcje komunikacyjne	
Adres RS485	Parametr określa adres urządzenia na magistrali RS485. Zakres wartości: 100-115. Wartość domyślna: 100.
Opóźnienie sygnalizacji braku komunikacji z kontrolerem [s]	Parametr określa opóźnienie, po jakim urządzenie zacznie sygnalizować brak komunikacji z kontrolerem. Wartość 0 wyłącza sygnalizację. Zakres wartości: 0-64s. Wartość domyślna: 20s.
Ogólne	
Blokada odczytu	Parametr umożliwia zablokowanie odczytu kart w wybranej technologii. Parametr znajduje swoje zastosowanie w przypadku czytników obsługujących więcej niż jeden standard kart. Wartość domyślna: [0]: Brak.
Odwrotna kolejność bajtów	Parametr umożliwia wysyłanie bajtów numeru seryjnego (CSN) karty Mifare w odwrotnej kolejności. PIN. Zakres wartości: [0]: Nie, [1]: Tak. Wartość domyślna: [0]: Nie.
Wejście synchronizacji pola odczytu kart	Parametr umożliwia wskazanie linii wejściowej czytnika, która zostanie użyta do synchronizacji pola magnetycznego z innym blisko zainstalowanym czytnikiem w celu przeciwdziałania wzajemnemu zakłócaniu się. Wskazaną linię wejściową podłącza się do synchronizującej linii wyjściowej drugiego czytnika. Wartość 0 wyłącza synchronizację. Typowa numeracja linii to: 1 = IN1; 2 = IN2, 3 = IN3. Zakres: 0-3. Wartość domyślna: 0.
Wyjście synchronizacji pola odczytu kart	Parametr umożliwia wskazanie linii wyjściowej czytnika, która zostanie użyta do synchronizacji pola magnetycznego z innym blisko zainstalowanym czytnikiem w celu przeciwdziałania wzajemnemu zakłócaniu się. Wskazaną linię wyjściową podłącza się do synchronizującej linii wejściowej drugiego czytnika. Wartość 0 wyłącza synchronizację. Typowa numeracja linii to: 1 = REL1; 2 = OUT1, 3 = OUT2. Zakres: 0-3. Wartość domyślna: 0.
Raportowanie pojedynczych klawiszy	Parametr załącza pojedyncze przesyłanie kodu każdego klawisza do kontrolera. Gdy opcja wyłączona to czytnik wysyła do kontrolera tylko pełne kody PIN. Zakres wartości: [0]: Nie, [1]: Tak. Wartość domyślna: [1]: Tak.
Minimalna ilość cyfr w kodzie PIN	Parametr określa minimalną ilość cyfr w kodzie PIN. Gdy ilość wprowadzonych cyfr jest mniejsza od ustawionej wartości to nie ma możliwości wcześniejszego zakończenia kodu znakiem [#]. Wartość 0 blokuje wysyłanie kodów PIN. Zakres wartości: 4-8. Wartość domyślna: 4.
Maksymalna ilość cyfr w kodzie PIN	Parametr określa ilość cyfr kodu PIN, po wprowadzeniu których nastąpi automatyczne wysyłanie kodu do kontrolera bez zakańczania klawiszem [#]. Wartość 0 wyłącza automatyczne przesyłanie wprowadzonych kodów PIN. Zakres wartości: 0-8. Wartość domyślna:

	8.
Klawisz [*] kasuje wprowadzone cyfry kodu PIN	Parametr określa czy możliwe jest kasowanie już wprowadzonych cyfr kodu PIN za pomocą klawisza [*]. Zakres wartości: [0]: Nie, [1]: Tak. Wartość domyślna: [1]: Tak.
Maksymalny czas pomiędzy cyframi kodu PIN [s]	Parametr określa maksymalny czas pomiędzy kolejnymi cyframi PIN. Przekroczenie tego czasu powoduje samoczynne skasowanie wcześniej wprowadzonych cyfr. Zakres wartości: 0-64. Wartość domyślna: 10.
Kody PIN o zmiennej długości	Parametr umożliwia stosowanie kodów PIN o zmiennej długości. Wprowadzony kod zatwierdza się wtedy klawiszem [#]. Zakres wartości: [0]: Nie, [1]: Tak. Wartość domyślna: [1]: Tak.
Czas długiego naciśnięcia klawisza [s]	Parametr określa czas, po upływie którego naciśnięcie klawisza typu [*], [#], [F1] - [F4] zostanie zakwalifikowane jako tzw. długie naciśnięcie. W zależności od sposobu naciśnięcia klawisza (normalne lub długie) kontroler może wykonywać różne akcje. Zakres wartości: 0-64. Wartość domyślna: 2.
Rozpoznawanie rodzaju naciśnięcia klawisza	Parametr określa dopuszczalne sposoby użycia klawiszy [*], [#], [F1] - [F4]. W zależności od rodzaju naciśnięcia kontroler dostępu może wykonywać różne akcje. Zakres wartości: [1]: Tylko krótkie naciśnięcie, [2]: Tylko długie naciśnięcie, [3]: Krótkie i długie naciśnięcie. Wartość domyślna: [1]: Tylko krótkie naciśnięcie.
Poziom podświetlenia klawiatury [%]	Parametr określa poziom podświetlenia klawiatury. Wartość 0 wyłącza świecenie. Zakres: 1-100. Wartość domyślna: 100.
Typy wejść	
IN1, IN2, IN3	Parametr określa typ linii wejściowej. Zakres wartości: [1]: NO, [2]: NC. Wartość domyślna: [1]: NO.
Komentarze do wejść	
IN1, IN2, IN3	Dowolny tekst, który pojawi się w programie zarządzającym VISO i ułatwi identyfikację tego obiektu.
Polaryzacja wyjść	
OUT1, OUT2, REL1	Parametr określa rodzaj polaryzacji linii wyjściowej. Polaryzacja normalna oznacza, że linie wyjściowa w stanie domyślnym jest wyłączona a polaryzacja odwrócona oznacza, że w stanie domyślnym linia wyjściowa jest załączona. Zakres wartości: [0]: Polaryzacja normalna, [1]: Polaryzacja odwrócona. Wartość domyślna: [0]: Polaryzacja normalna.
Komentarze do wyjść	
REL1, IO1, IO2	Dowolny tekst, który pojawi się w programie zarządzającym VISO i ułatwi identyfikację tego obiektu.
Komentarze do obiektów	
DEV	Dowolny tekst, który pojawi się w programie zarządzającym VISO i ułatwi identyfikację urządzenia.
LCD	Dowolny tekst, który pojawi się w programie zarządzającym VISO i ułatwi identyfikację tego obiektu.
Terminal wbudowany ID1	
Obsługa wbudowanego czytnika	Parametr umożliwia załączenie i wyłączenie obsługi czytnika terminala ID1. Zakres wartości: [0]: Nie, [1]: Tak. Wartość domyślna: [1]: Tak.
Obsługa wbudowanej klawiatury	Parametr umożliwia załączenie i wyłączenie obsługi klawiatury terminala ID1. Zakres wartości: [0]: Nie, [1]: Tak. Wartość domyślna:

	[1]: Tak.
Typ nośnika	Parametr określa typ nośnika zwracanego przez terminal ID1.
Klasa nośnika	Parametr określa klasę nośnika zwracanego przez terminal ID1.
Komentarz do obiektu KBD, CDI, BUZZER, LED SYSTEM, LED OPEN, LED STATUS	Dowolny tekst, który pojawi się w programie zarządzającym VISO i ułatwi identyfikację tego obiektu.

Manualna zmiana adresu

Manualną zmianę adresu czytnika można wykonać w ramach procedury resetu pamięci.

Procedura resetu pamięci

Procedura resetu pamięci umożliwia ustawienie nowego adresu czytnika na magistrali RS485 i jednocześnie kasuje wszystkie pozostałe nastawy konfiguracyjne przywracając ustawienia fabryczne.

Procedura resetu pamięci:

1. Załóż zwórkę na styki MEM (rys. 4)
2. Wykonaj restart czytnika (wyłącz/włącz zasilanie lub zewrzyj na chwilę styki RST).
3. Gdy na wyświetlaczu pojawi się napis 'CONFIG RESET', zdejmij zwórkę ze styków MEM.
4. Gdy w drugiej linii wyświetlacza pojawi się napis 'ID:' wprowadź z klawiatury trzy cyfry określające adres RS485 w przedziale 100-115.
5. Po wprowadzeniu trzeciej cyfry urządzenie wykona automatycznie restart i uruchomi się z nowo zaprogramowanym adresem.

Konfiguracja wysokopoziomowa (VISO)

Konfiguracja wysokopoziomowa definiuje logikę działania terminala współpracującego z kontrolerem MC16 i zależy od przyjętego scenariusza pracy. Konfigurację przykładowego systemu kontroli dostępu opisano w nocie aplikacyjnej AN006 dostępnej na stronie www.roger.pl.

5. AKTUALIZACJA OPROGRAMOWANIA

W celu aktualizacji oprogramowania firmowego czytnik należy podłączyć do komputera za pośrednictwem interfejsu RUD-1 (rys. 1) i uruchomić program narzędziowy RogerISP. Plik z aktualnym firmware dostępny jest na stronie www.roger.pl.

Procedura aktualizacji oprogramowania:

1. Podłącz czytnik do interfejsu RUD-1 zgodnie z rys. 9, a interfejs RUD-1 do portu USB komputera.
2. Załóż zwórkę na styki FDM (rys. 4).
3. Wykonaj restart czytnika (wyłącz/włącz zasilanie lub zewrzyj na chwilę styki RST).
4. Uruchom program RogerISP.
5. Wybierz port szeregowy pod którym zainstalował się interfejs komunikacyjny RUD-1 i zaznacz *Programowanie przez RS485*.
6. Wskaż ścieżkę dostępu do pliku firmware (*.hex).
7. Kliknij *Programuj* i postępuj zgodnie z komunikatami na ekranie.
8. Zdejmij zwórkę ze styków FDM i wykonaj restart czytnika.

6. DANE TECHNICZNE

Tabela 5. Dane techniczne	
Napięcie zasilania	Nominalne 12VDC, dopuszczalne 10-15VDC
Pobór prądu (średni)	~100 mA
Wejścia	Trzy (IN1..IN3) dwustanowe linie wejściowe NO/NC wewnętrznie spolaryzowane do plusa zasilania za pośrednictwem rezystora 15kΩ, próg przełączania ok. 3.5V

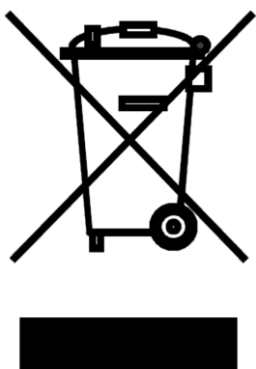
Wyjścia przekaźnikowe	Wyjście przekaźnikowe (REL1) z pojedynczymi stykami NO/NC, obciążalność 30V/1,5A DC/AC
Wyjścia tranzystorowe	Dwa wyjścia tranzystorowe (IO1, IO2) typu otwarty kolektor, maks. obciążenie 15VDC/150mA
Zasięg odczytu	do 10 cm
Ochrona antysabotażowa (TAMPER)	Izolowane styki 50mA/24V, zwarte gdy obudowa zamknięta
Karty	EM 125 kHz UNIQUE, zgodne z EM4100/4102 oraz 13.56MHz zgodne z ISO14443A i MIFARE
Odległości	Do 1200 m długości magistrali RS485 pomiędzy kontrolerem a czytnikiem
Zasięg odczytu	Do 10 cm dla kart EM125kHz Do 7 cm dla kart MIFARE
Stopień ochrony	MCT68ME-IO-I: IP41 MCT68ME-IO-O: IP54
Klasa środowiskowa (wg EN 50133-1)	MCT68ME-IO-I: Klasa I, warunki wewnętrzne, temp. +5°C do +40°C, wilgotność względna: 10..95% (bez kondensacji) MCT68ME-IO-O: Klasa IV, warunki zewnętrzne ogólne, temp. -25°C do +60°C, wilgotność względna od 10 do 95% (bez kondensacji)
Wymiary W x S x G	MCT68ME-IO-I: 170 x 110 x 42 mm MCT68ME-IO-O: 220 x 156 x 100 mm
Waga	MCT68ME-IO-I: ~410g MCT68ME-IO-O: ~1150g

7. OZNACZENIA HANDLOWE

Tabela 6. Oznaczenia handlowe	
MCT68ME-IO-I	Terminal dostępu EM 125 kHz i 13,56 MHz MIFARE (CSN); klawiatura; 4 klawisze funkcyjne; wyświetlacz; wbudowane linie we/wy; wersja wewnętrzna
MCT68ME-IO-O	Terminal dostępu EM 125 kHz i 13,56 MHz MIFARE (CSN); klawiatura; 4 klawisze funkcyjne; wyświetlacz; wbudowane linie we/wy; wersja zewnętrzna z metalową obudową ochronną
RUD-1	Przenośny interfejs komunikacyjny USB-RS485 oraz programator urządzeń kontroli dostępu firmy ROGER.

8. HISTORIA PRODUKTU

Tabela 7. Historia produktu		
Wersja	Data	Opis
MCT68ME-IO-I v1.0	09/2016	Pierwsza komercyjna wersja produktu
MCT68ME-IO-I v2.0	01/2018	Zmiany komponentów elektronicznych
MCT68ME-IO-O v1.0	09/2016	Pierwsza komercyjna wersja produktu
MCT68ME-IO-O v2.0	01/2018	Zmiany komponentów elektronicznych
MCT68ME-IO-O v2.1	11/2019	Zmiana obudowy ME-7



Symbol ten umieszczony na produkcie lub opakowaniu oznacza, że tego produktu nie należy wyrzucać razem z innymi odpadami gdyż może to spowodować negatywne skutki dla środowiska i zdrowia ludzi. Użytkownik jest odpowiedzialny za dostarczenie zużytego sprzętu do wyznaczonego punktu gromadzenia zużytych urządzeń elektrycznych i elektronicznych. Szczegółowe informacje na temat recyklingu można uzyskać u odpowiednich władz lokalnych, w przedsiębiorstwie zajmującym się usuwaniem odpadów lub w miejscu zakupu produktu. Gromadzenie osobno i recykling tego typu odpadów przyczynia się do ochrony zasobów naturalnych i jest bezpieczny dla zdrowia i środowiska naturalnego. Masa sprzętu podana jest w instrukcji obsługi produktu.

Kontakt:**Roger sp. z o.o. sp.k.****82-400 Sztum****Gościszewo 59****Tel.: +48 55 272 0132****Faks: +48 55 272 0133****Pomoc tech.: +48 55 267 0126****Pomoc tech. (GSM): +48 664 294 087****E-mail: biuro@roger.pl****Web: www.roger.pl**