

*Roger Access Control System*

## Instrukcja obsługi terminali MCT12E

*Wersja produktu: 1.1*

*Oprogramowanie firmowe: 1.0.4 lub nowsze*

*Wersja dokumentu: Rev. A*



## 1. BUDOWA I PRZEZNACZENIE

MCT12E to seria terminali identyfikacji przeznaczonych do wykorzystania w systemie RACS 5. Urządzenia w zależności od wersji umożliwiają rozpoznawanie użytkowników za pośrednictwem kodów PIN i/lub kart zbliżeniowych standardu EM125kHz (UNIQUE).

Terminale MCT12E posiadają interfejs RS485 za pośrednictwem, którego są podłączane do magistrali komunikacyjnej kontrolera MC16. Urządzenia mogą być instalowane na zewnątrz budynków bez konieczności stosowania dodatkowych zabezpieczeń.

Wersja	MCT12E	MCT12E-BK	MCT12E-IO	MCT12E-BK-IO
Klawiatura	Tak	-	Tak	-
Wejścia	-		3	3
Wyjście przekaźnikowe	-		1	1
Wyjścia tranzystorowe	-		2	2

### Charakterystyka

- Terminal dostępu do systemu RACS 5
- Odczyt kart EM125kHz (UNIQUE)
- 3 wskaźniki sygnalizacyjne LED
- Głośnik
- Klawiatura silikonowa z podświetleniem\*
- 2 klawisze funkcyjne\*
- 3 wejścia NO/NC\*\*
- 2 wyjścia tranzystorowe\*\*
- 1 wyjście przekaźnikowe\*\*
- Interfejs RS485
- Czujnik antysabotażowy (Tamper)
- Praca na zewnątrz
- Kabel podłączeniowy

\* nie dotyczy wersji –BK

\*\* tylko wersje -IO

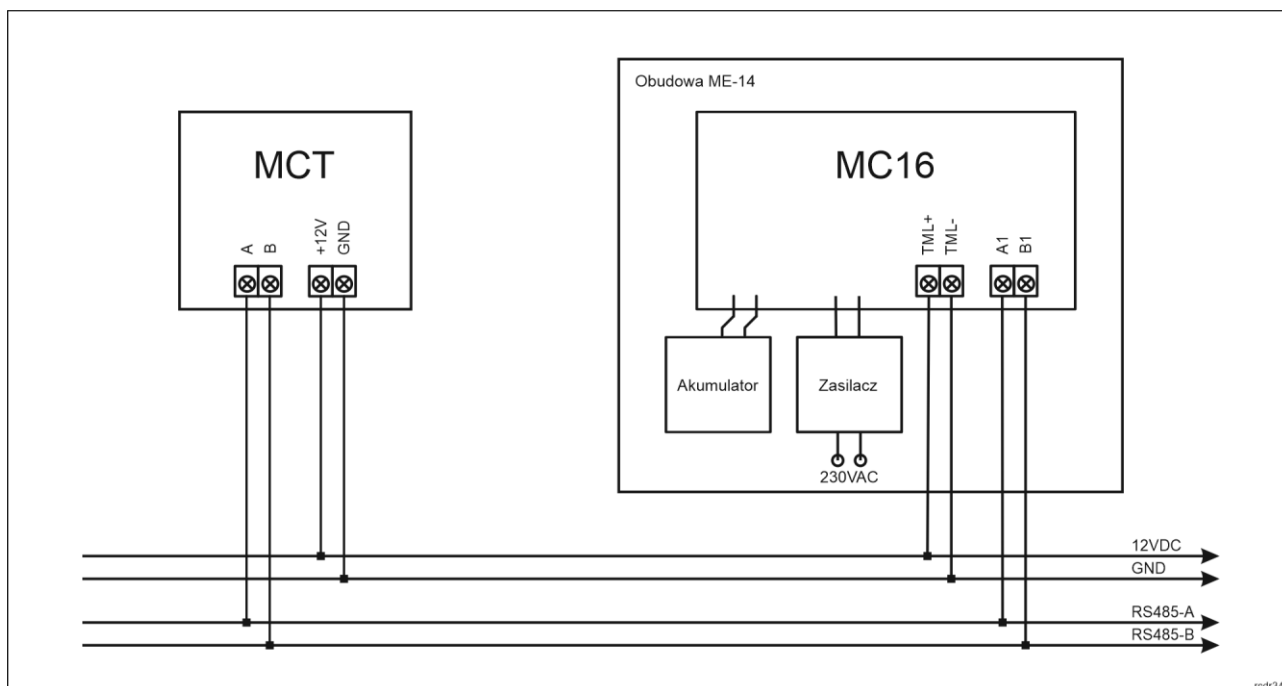
### Zasilanie

Terminal wymaga zasilania z napięcia stałego w zakresie 11-15V. Napięcie to może być doprowadzone z ekspandera MCX2D/MCX4D zestawu MC16-PAC-KIT, kontrolera dostępu MC16 (wyjście zasilania TML) lub z osobnego zasilacza. Przekroje przewodów zasilania należy tak dobrać, aby napięcie zasilania przy urządzeniu nie różniło się więcej niż o 1V względem napięcia na wyjściu zasilacza. Dobór właściwych przekrojów przewodów jest szczególnie krytyczny w sytuacji, gdy urządzenie jest zasilane ze źródła znajdującego się w znacznej odległości. W takim przypadku należy rozważyć użycie dodatkowego zasilacza umieszczonego blisko urządzenia. Minus takiego dodatkowego zasilacza należy połączyć z minusem kontrolera (GND) przy pomocy przewodu o dowolnie małym przekroju. W tabeli poniżej przedstawiono dopuszczalne długości kabla UTP w zależności od ilości par użytych do zasilania urządzenia.

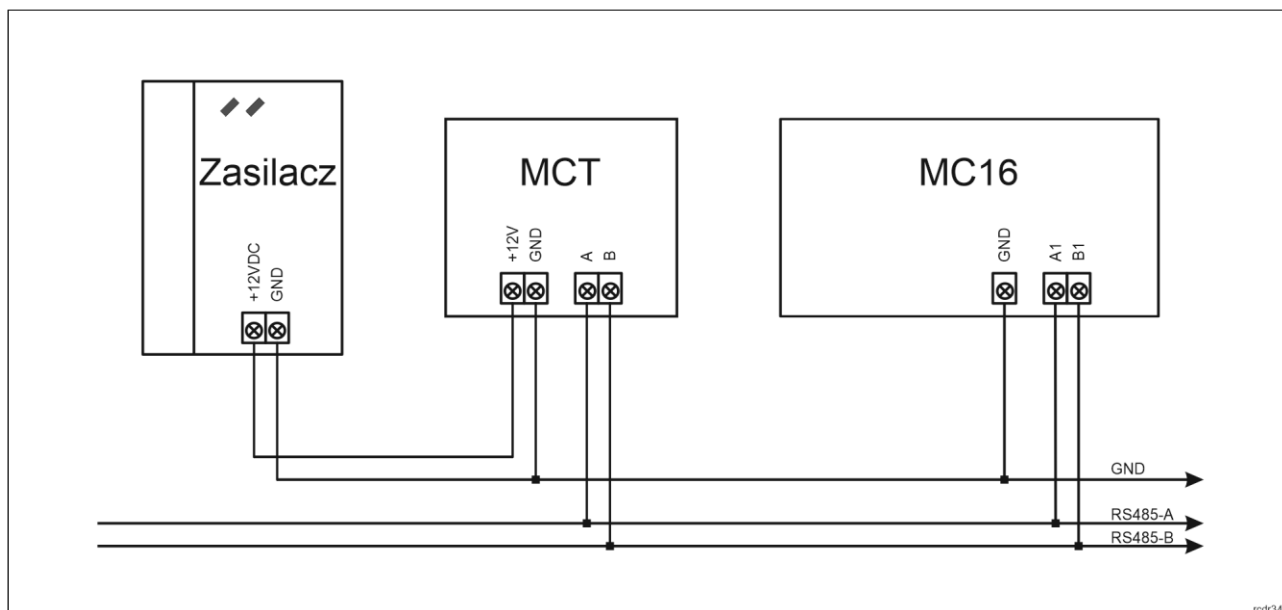
Ilość par kabla UTP użytych do zasilania urządzenia	Maksymalna długość kabla zasilającego urządzenie
1	150m
2	300m
3	450m

4

600m



Rys. 1 Zasilanie terminala z kontrolera MC16



Rys. 2 Zasilanie terminala z osobnego zasilacza

## Magistrala RS485

Komunikację terminala z kontrolerem dostępu MC16 zapewnia magistrala RS485, do której można w sumie podłączyć do 16 urządzeń systemu RACS 5, każde o indywidualnym adresie w zakresie 100-115. Magistralę tą można kształtować w sposób swobodny stosując topologie gwiazdy i drzewa a także ich kombinacje. Nie dopuszcza się jednak stosowania topologii pętli. Nie jest wymagane stosowanie rezystorów terminujących na końcach linii transmisyjnych magistrali komunikacyjnej RS485. W większości przypadków komunikacja działa bezproblemowo dla wszystkich rodzajów kabla (zwykły kabel telefoniczny, skrętka ekranowana lub nieekranowana), niemniej preferowana jest nieekranowana skrętka komputerowa (U/UTP kat. 5). Zastosowanie kabli w ekranie należy ograniczyć do instalacji narażonych na silne zakłócenia

elektromagnetyczne. Standard transmisji RS485 stosowany w systemie RACS 5 gwarantuje poprawną komunikację na odległości do 1200 metrów (liczoną po kablu) i charakteryzuje się wysoką odpornością na zakłócenia.

Uwaga: Do komunikacji RS485 nie należy wykorzystywać więcej niż jednej pary przewodów w kablu UTP.

## Klawiatura




Terminale oprócz wersji –BK są wyposażone w podświetlaną silikonową klawiaturę numeryczną, która może być wykorzystywana do wprowadzania kodów PIN i różnych komend. Domyślnie klawisz [#] jest stosowany do zatwierdzania kodu PIN.

## Klawisze funkcyjne

Terminale oprócz wersji –BK są wyposażone w dwa klawisze funkcyjne [F1] i [F2]. Do klawiszy można przypisywać różne funkcje w ramach konfiguracji wysokopoziomowej (VISO) np. dzwonek, ustaw Tryb RCP, rejestruj zdarzenie OBCHÓD, załącz węzeł automatyki, itp. W ramach konfiguracji niskopoziomowej (RogerVDM) można ustawić czy terminal ma rozpoznawać nie tylko krótkie ale też długie naciśnięcia poszczególnych klawiszy. Dla każdego ze sposobów naciśnięcia można z kolei przypisać inną funkcję. Klawiatura numeryczna terminala zawiera klawisze [\*] oraz [#], które mogą zostać skonfigurowane jako klawisze funkcyjne.

## Wskaźniki LED

Terminale są wyposażone w trzy wskaźniki LED, które służą do sygnalizacji wbudowanych funkcji i dodatkowo mogą być zaprogramowane według uznania do sygnalizacji innych dostępnych w systemie funkcji w ramach konfiguracji wysokopoziomowej (VISO).

Tabela 3. Wskaźniki LED			
Wskaźnik	Symbol	Kolor	Funkcja wbudowana
LED STATUS		Czerwony/ zielony	Domyślnie wskaźnik świeci na czerwono. W przypadku przypisania terminala do strefy alarmowej, wskaźnik sygnalizuje uzbrojenie (czerwony) lub rozbrojenie (zielony).
LED OPEN		Zielony	Wskaźnik sygnalizuje przyznanie dostępu
LED SYSTEM		Pomarańczowy	Wskaźnik domyślnie sygnalizuje odczyt karty i może sygnalizować różne funkcje systemowe w tym awarię urządzenia.

Uwaga: Synchroniczne pulsowanie wskaźników LED sygnalizuje utratę komunikacji z kontrolerem MC16.

## Głośnik

Terminale są wyposażone w głośnik, które służy do sygnalizacji wbudowanych funkcji i dodatkowo może być zaprogramowany według uznania do sygnalizacji innych dostępnych w systemie funkcji w ramach konfiguracji wysokopoziomowej (VISO).

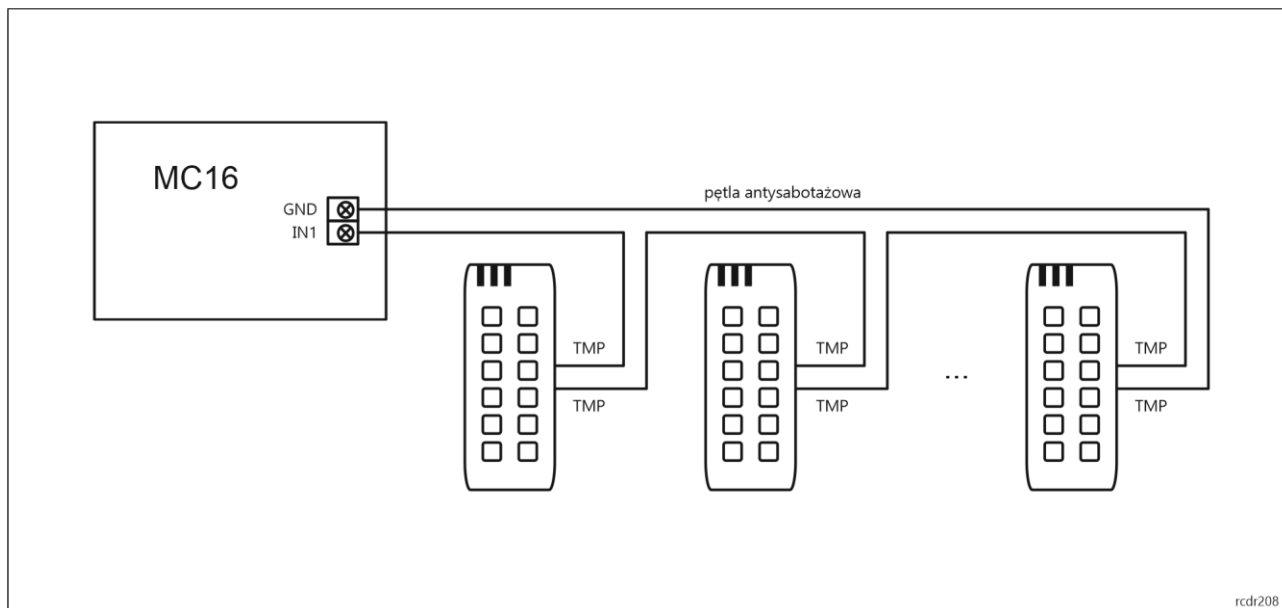
## Linie wejściowe

Terminale w wersji -IO np. MCT12E-IO udostępniają 3 linie wejściowe ogólnego przeznaczenia typu NO/NC. Typy wejść ustawia się w ramach konfiguracji niskopoziomowej (RogerVDM). Funkcje przypisuje się poszczególnym wejściom w ramach konfiguracji wysokopoziomowej (VISO). Istnieje możliwość przypisania jednocześnie wielu funkcji do danego wejścia.

## Czujnik antysabotażowy

Wbudowany czujnik antysabotażowy (Tamper) umożliwia detekcję otwarcia obudowy terminala jak też oderwania jej od podłoża. Czujnik jest na stałe podłączony do przewodów TMP terminala. Nie wymaga on konfiguracji niskopoziomowej ale konieczne jest podłączenie go przewodami do kontrolera np. tak jak na rys. 3. Istotne jest też by czujnik antysabotażowy (rys. 4) terminala był dociśnięty do jego podstawy.

Linia wejściowa kontrolera do podłączenia pętli wymaga konfiguracji niskopoziomowej w zakresie ustawienia typu NC (RogerVDM) oraz konfiguracji wysokopoziomowej polegającej na przypisaniu funkcji [133] *Tamper – klucz stały* na poziomie *Płyty głównej* kontrolera w drzewku nawigacyjnym programu VISO.



Rys. 3 Przykład pętli antysabotażowej

## Linie wyjściowe

Terminale w wersji -IO np. MCT12E-IO udostępniają 2 wyjścia tranzystorowe typu otwarty kolektor o obciążalności 15V/1A oraz 1 wyjście przekaźnikowe ze stykami NO/NC o obciążalności 30V/1,5A DC/AC. Parametry elektryczne wyjść takie jak polaryzacja ustawia się w ramach konfiguracji niskopoziomowej (RogerVDM). Funkcje poszczególnym wyjściom przypisuje się w ramach konfiguracji wysokopoziomowej (VISO). Istnieje możliwość przypisania jednocześnie wielu funkcji do danego wyjścia z ustaleniem ich priorytetów.

## Identyfikacja

Terminale w zależności od wersji udostępniają następujące metody identyfikacji użytkownika:

- Karty EM125kHz (UNIQUE)
- Kody PIN

### Karty EM125kHz

Karty EM125kHz są powszechnie stosowane w obiektach biurowych. W przypadku potrzeby zapewnienie wyższego poziomu bezpieczeństwa zalecane jest zastosowanie czytników na karty MIFARE np. MCT12M.

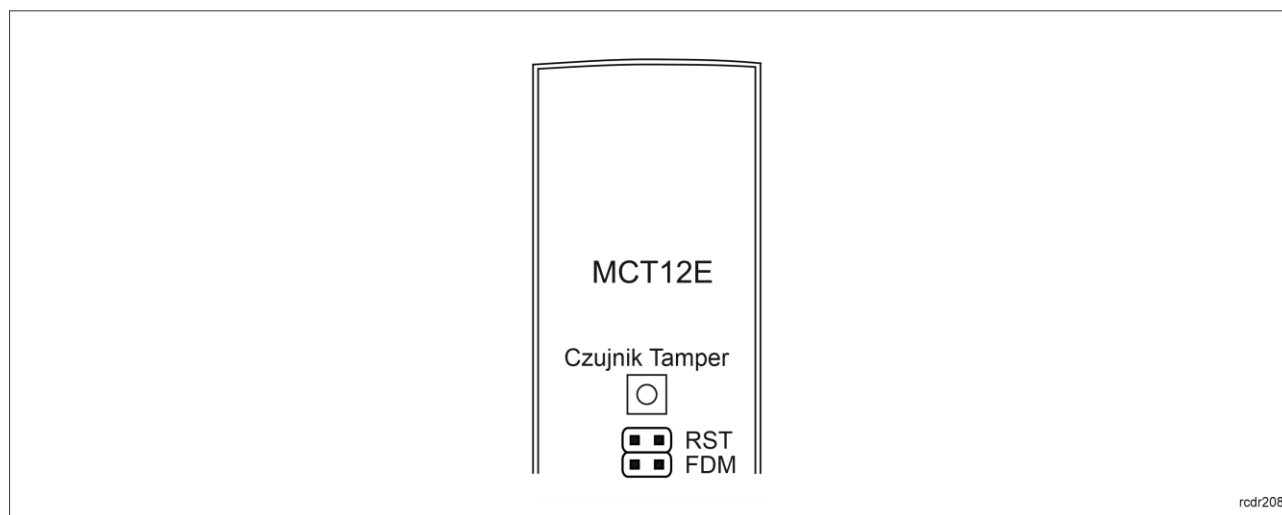
Uwaga: Charakterystyka techniczna urządzenia jest gwarantowana dla kart dostarczanych przez Roger. Dopuszcza się użycie kart pochodzących z innych źródeł, ale współpraca z nimi nie podlega gwarancji. Przed podjęciem decyzji o wykorzystaniu konkretnych produktów Roger z obcymi kartami zbliżeniowymi zaleca się przeprowadzenie testów współpracy, które potwierdzą poprawne działanie z konkretnym urządzeniem i oprogramowaniem, w którym ono funkcjonuje.

### Kody PIN

Terminale oprócz wersji -BK umożliwiają przyjmowanie kodów PIN o zmiennej długości (domyślnie 4-8 znaków zakończonych klawiszem [#]).

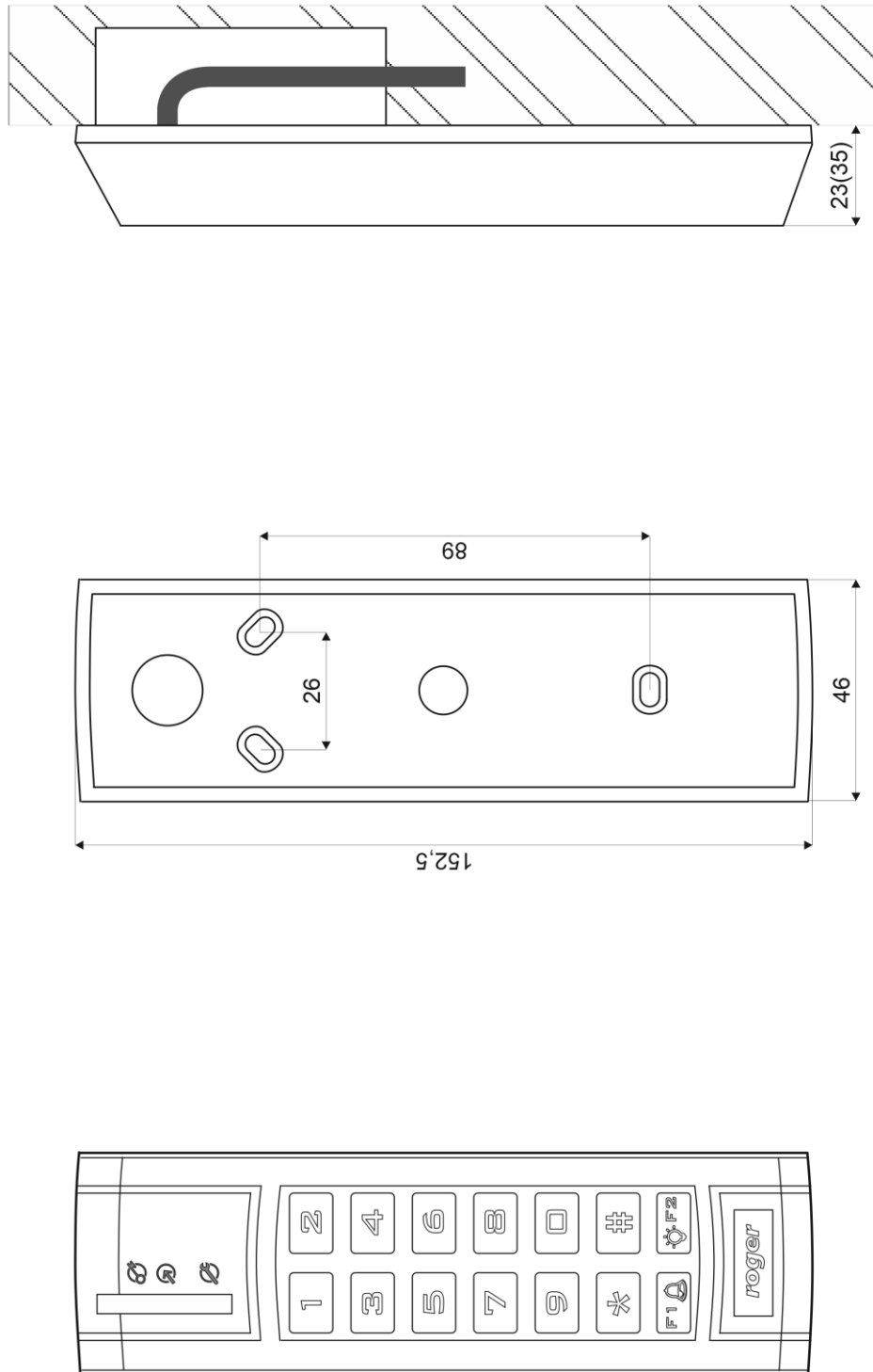
## 2. INSTALACJA

Tabela 4. Opis przewodów			
Nazwa	Kolor przewodu (wersja -IO)	Kolor przewodu	Opis
12V	Czerwony	Czerwony	Zasilanie 12VDC
GND	Czarny	Niebieski	Minus zasilania
IN1	Różowy		Linia wejściowa IN1
IN2	Niebieski		Linia wejściowa IN2
IN3	Biało-żółty		Linia wejściowa IN3
RS485 A	Brązowy	Brązowy	Interfejs RS485, linia A
RS485 B	Zielono-biały	Biały	Interfejs RS485, linia B
CLK	Biały	Zielony	Linia CLK
DTA	Zielony	Żółty	Linia DTA
TMP	Żółty	Różowy	Łącznik antysabotażowy
TMP	Szary	Szary	Łącznik antysabotażowy
IO1	Żółto-brązowy		Linia wyjściowa IO1
IO2	Zielono-brązowy		Linia wyjściowa IO2
REL1-NC	Szaro-różowy		Styk normalnie zwarty przekaźnika REL1
REL1-COM	Czerwono-niebieski		Styk wspólny przekaźnika REL1
REL1-NO	Fioletowy		Styk normalnie otwarty przekaźnika REL1



Rys. 4 Zworki programowe

Terminal MCT12



Rys. 5 Instalacja MCT12E

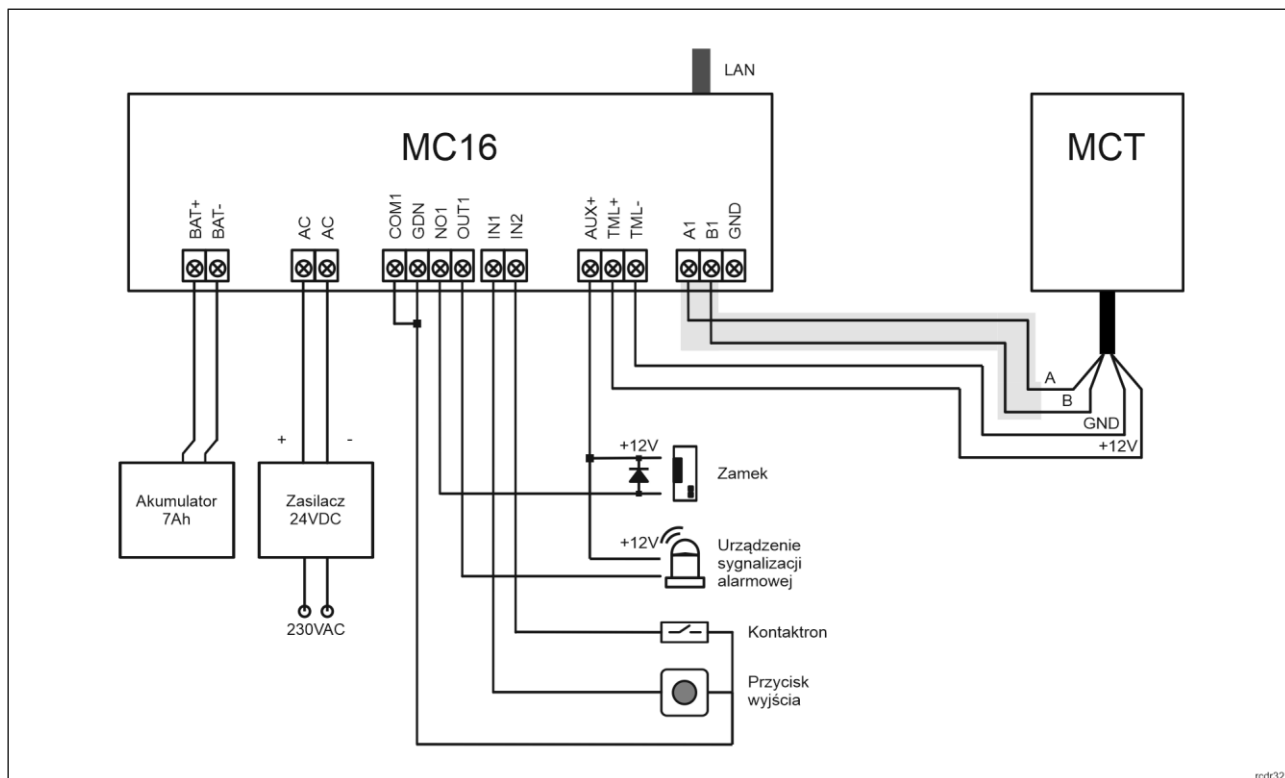
Uwaga: Obudowa MCT12 składa się z panelu przedniego oraz podstawy. Nowe urządzenie jest zmontowane na podstawie standardowej, ale w zestawie dostarczana jest bezpłatnie dodatkowa, grubsza podstawa. Ułatwia ona schowanie kabla połączeniowego np. wtedy gdy w miejscu instalacji urządzenia nie ma puszek podtynkowych.

## Wskazówki instalacyjne

- Terminal powinien być zamontowany na pionowym fragmencie konstrukcji (ściany) z dala od źródeł ciepła i wilgoci.
- Panel przedni urządzenia powinien być zamontowany tak by czujnik antysabotażowy (Tamper) był dociśnięty do podstawy terminala (rys. 4).
- Wszelkie połączenia elektryczne należy wykonać bez obecności napięcia.
- W przypadku gdy terminal i kontroler zasilane są z osobnych źródeł to konieczne jest zwarcie minusa zasilania terminala z minusem zasilania kontrolera.
- Urządzenie można okresowo czyścić za pomocą lekko zwilżonej tkaniny i łagodnych detergentów niezawierających środków ściernych. W szczególności nie wolno do czyszczenia stosować alkoholi, rozpuszczalników, benzyn, środków dezynfekujących, kwasów, odrdzewiaczy, itp. Uszkodzenia wynikłe z nieprawidłowo przeprowadzonej konserwacji lub niewłaściwej eksploatacji nie podlegają gwarancji.

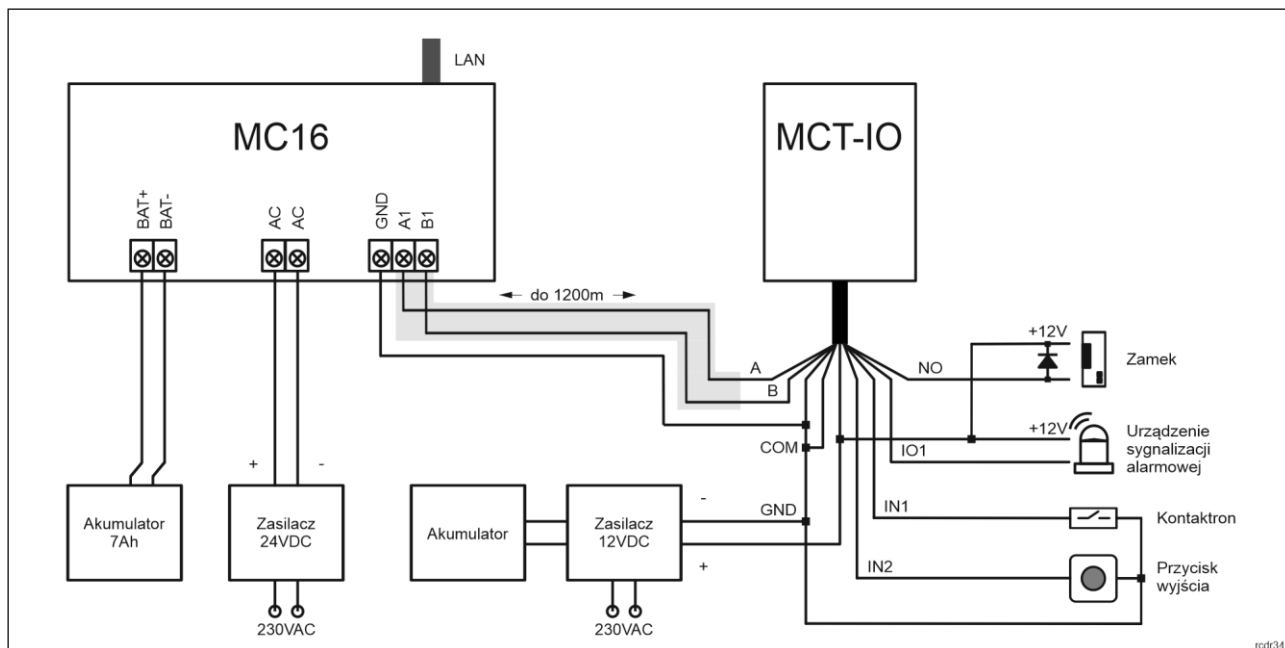
## 3. SCENARIUSZE PRACY

Terminal po połączeniu do kontrolera dostępu MC16 może być wykorzystywany do realizacji funkcji kontroli dostępu i rejestracji czasu pracy (RCP). Przykładowy schemat połączenia urządzenia w takim scenariuszu przedstawiono na rys. 6 gdzie przejście pod względem linii WE/WY jest obsługiwane z poziomu kontrolera MC16 i na rys. 7 gdzie wykorzystywane są linie WE/WY terminala typu IO. Terminal może również współpracować z kontrolerem MC16 z wykorzystaniem ekspanderów MCX2D/MCX4D jak w zestawach typu M16-PAC-KIT. Różne scenariusze współpracy z kontrolerem MC16 przedstawiono w nocie aplikacyjnej AN002.



Rys. 6 Schemat przykładowego połączenia terminala do kontrolera MC16



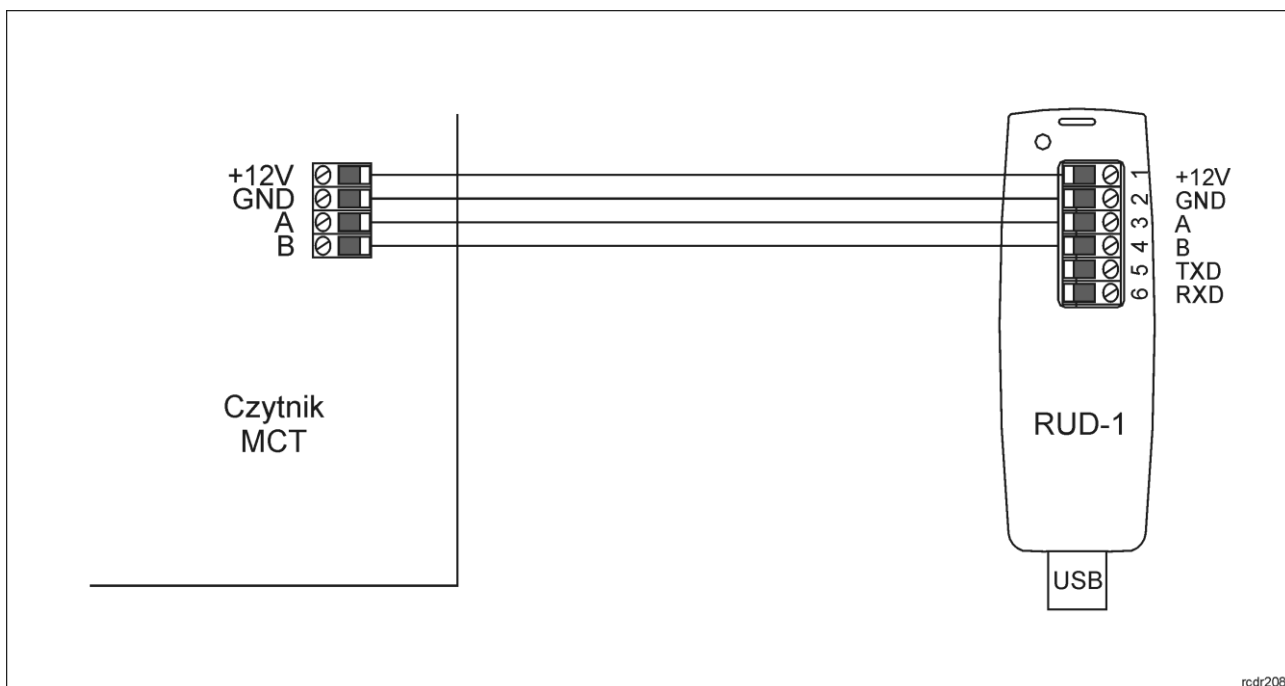


Rys. 7 Schemat przykładowego podłączenia terminala w wersji -IO do kontrolera MC16

## 4. KONFIGURACJA URZĄDZENIA

### Konfiguracja niskopoziomowa (RogerVDM)

Konfiguracja niskopoziomowa ma na celu przygotowanie urządzenia do pracy w systemie.



Rys. 8 Sposób podłączenia terminala do interfejsu RUD-1.

Procedura programowania z poziomu programu RogerVDM:

1. Podłącz czytnik do interfejsu RUD-1 zgodnie z rys. 8, a interfejs RUD-1 do portu USB komputera.
2. Uruchom program RogerVDM i wskaż urządzenie *MCT*, wersję firmware, kanał komunikacyjny *RS485* oraz port szeregowy pod którym zainstalował się interfejs komunikacyjny RUD-1.

3. Kliknij *Połącz*, program nawiąże połączenie z czytnikiem i automatycznie przejdzie do zakładki *Konfiguracja*.
4. Ustaw odpowiedni adres RS485 w zakresie 100-115 oraz stosownie do indywidualnych wymagań pozostałe nastawy konfiguracyjne.
5. Kliknij przycisk *Wyślij do urządzenia* a program prześle nowe ustawienia do czytnika.
6. Opcjonalnie zapisz ustawienia konfiguracyjne do pliku na dysku (polecenie *Zapisz do pliku...*).
7. Po ukończeniu konfiguracji w programie RogerVDM w menu górnym wybierz *Urządzenie -> Rozłącz*.
8. Odłącz czytnik od interfejsu RUD-1.

Uwaga: Podczas współpracy czytnika z programem RogerVDM nie używaj klawiatury ani nie zbliżaj karty do czytnika.

<b>Tabela 5. Lista parametrów konfiguracji niskopoziomowej</b>	
<b>Opcje komunikacyjne</b>	
Adres RS485	Parametr określa adres urządzenia na magistrali RS485. Zakres wartości: 100-115. Wartość domyślna: 100.
Opóźnienie sygnalizacji braku komunikacji z kontrolerem [s]	Parametr określa opóźnienie, po jakim urządzenie zacznie sygnalizować brak komunikacji z kontrolerem. Wartość 0 wyłącza sygnalizację. Zakres wartości: 0-64s. Wartość domyślna: 20s.
<b>Ogólne</b>	
Blokada odczytu	Parametr umożliwia zablokowanie odczytu kart w wybranej technologii. Parametr znajduje swoje zastosowanie w przypadku czytników obsługujących więcej niż jeden standard kart. Wartość domyślna: [0]: Brak.
Wejście synchronizacji pola odczytu kart	Parametr umożliwia wskazanie linii wejściowej czytnika, która zostanie użyta do synchronizacji pola magnetycznego z innym blisko zainstalowanym czytnikiem w celu przeciwdziałania wzajemnemu zakłócaniu się. Wskazaną linię wejściową podłącza się do synchronizującej linii wyjściowej drugiego czytnika. Wartość 0 wyłącza synchronizację. Typowa numeracja linii to: 1 = IN1; 2 = IN2, 3 = IN3. Zakres: 0-3. Wartość domyślna: 0.
Wyjście synchronizacji pola odczytu kart	Parametr umożliwia wskazanie linii wyjściowej czytnika, która zostanie użyta do synchronizacji pola magnetycznego z innym blisko zainstalowanym czytnikiem w celu przeciwdziałania wzajemnemu zakłócaniu się. Wskazaną linię wyjściową podłącza się do synchronizującej linii wejściowej drugiego czytnika. Wartość 0 wyłącza synchronizację. Typowa numeracja linii to: 1 = REL1; 2 = OUT1, 3 = OUT2. Zakres: 0-3. Wartość domyślna: 0.
Raportowanie pojedynczych klawiszy	Parametr załącza pojedyncze przesyłanie kodu każdego klawisza do kontrolera. Gdy opcja wyłączona to czytnik wysyła do kontrolera tylko pełne kody PIN. Zakres wartości: [0]: Nie, [1]: Tak. Wartość domyślna: [1]: Tak.
Minimalna ilość cyfr w kodzie PIN	Parametr określa minimalną ilość cyfr w kodzie PIN. Gdy ilość wprowadzonych cyfr jest mniejsza od ustawionej wartości to nie ma możliwości wcześniejszego zakończenia kodu znakiem [#]. Wartość 0 blokuje wysyłanie kodów PIN. Zakres wartości: 4-8. Wartość domyślna: 4.
Maksymalna ilość cyfr w kodzie PIN	Parametr określa ilość cyfr kodu PIN, po wprowadzeniu których nastąpi automatyczne wysłanie kodu do kontrolera bez zakańczania klawiszem [#]. Wartość 0 wyłącza automatyczne przesyłanie wprowadzonych kodów PIN. Zakres wartości: 0-8. Wartość domyślna: 8.
Klawisz [*] kasuje wprowadzone	Parametr określa czy możliwie jest kasowanie już wprowadzonych cyfr kodu PIN za pomocą klawisza [*]. Zakres wartości: [0]: Nie, [1]: Tak.

cyfry kodu PIN	Wartość domyślna: [1]: Tak.
Maksymalny czas pomiędzy cyframi kodu PIN [s]	Parametr określa maksymalny czas pomiędzy kolejnymi cyframi PIN. Przekroczenie tego czasu powoduje samoczynne skasowanie wcześniej wprowadzonych cyfr. Zakres wartości: 0-64. Wartość domyślna: 10.
Kody PIN o zmiennej długości	Parametr umożliwia stosowanie kodów PIN o zmiennej długości. Wprowadzony kod zatwierdza się wtedy klawiszem [#]. Zakres wartości: [0]: Nie, [1]: Tak. Wartość domyślna: [1]: Tak.
Czas długiego naciśnięcia klawisza [s]	Parametr określa czas, po upływie którego naciśnięcie klawisza typu [*], [#], [F1] - [F4] zostanie zakwalifikowane jako tzw. długie naciśnięcie. W zależności od sposobu naciśnięcia klawisza (normalne lub długie) kontroler może wykonywać różne akcje. Zakres wartości: 0-64. Wartość domyślna: 2.
Rozpoznawanie rodzaju naciśnięcia klawisza	Parametr określa dopuszczalne sposoby użycia klawiszy [*], [#], [F1] - [F4]. W zależności od rodzaju naciśnięcia kontroler dostępu może wykonywać różne akcje. Zakres wartości: [1]: Tylko krótkie naciśnięcie, [2]: Tylko długie naciśnięcie, [3]: Krótkie i długie naciśnięcie. Wartość domyślna: [1]: Tylko krótkie naciśnięcie.
Poziom podświetlenia klawiatury [%]	Parametr określa poziom podświetlenia klawiatury. Wartość 0 wyłącza świecenie. Zakres: 1-100. Wartość domyślna: 100.
<b>Typy wejść</b>	
IN1, IN2, IN3	Parametr określa typ linii wejściowej. Zakres wartości: [1]: NO, [2]: NC. Wartość domyślna: [1]: NO.
<b>Komentarze do wejść</b>	
IN1, IN2, IN3	Dowolny tekst, który pojawi się w programie zarządzającym VISO i ułatwi identyfikację tego obiektu.
<b>Polaryzacja wyjść</b>	
OUT1, OUT2, REL1	Parametr określa rodzaj polaryzacji linii wyjściowej. Polaryzacja normalna oznacza, że linie wyjściowa w stanie domyślnym jest wyłączona a polaryzacja odwrócona oznacza, że w stanie domyślnym linia wyjściowa jest załączona. Zakres wartości: [0]: Polaryzacja normalna, [1]: Polaryzacja odwrócona. Wartość domyślna: [0]: Polaryzacja normalna.
<b>Komentarze do wyjść</b>	
REL1, IO1, IO2	Dowolny tekst, który pojawi się w programie zarządzającym VISO i ułatwi identyfikację tego obiektu.
<b>Komentarze do obiektów</b>	
DEV	Dowolny tekst, który pojawi się w programie zarządzającym VISO i ułatwi identyfikację tego urządzenia.
<b>Terminal wbudowany ID1</b>	
Obsługa wbudowanego czytnika	Parametr umożliwia załączenie i wyłączenie obsługi czytnika terminala ID1. Zakres wartości: [0]: Nie, [1]: Tak. Wartość domyślna: [1]: Tak.
Obsługa wbudowanej klawiatury	Parametr umożliwia załączenie i wyłączenie obsługi klawiatury terminala ID1. Zakres wartości: [0]: Nie, [1]: Tak. Wartość domyślna: [1]: Tak.
Typ nośnika	Parametr określa typ nośnika zwracanego przez terminal ID1.
Klasa nośnika	Parametr określa klasę nośnika zwracanego przez terminal ID1.
Komentarz do obiektu KBD, CDI,	Dowolny tekst, który pojawi się w programie zarządzającym VISO i

BUZZER, LED SYSTEM, LED OPEN, LED STATUS	ułatwi identyfikację tego obiektu.
<b>Terminal RACS CLK/DTA ID0</b>	
Ustawienia w tym obszarze nie dotyczą typowych czytników serii MCT12E	

Uwaga: Tabela 5 zawiera sumaryczne zestawienie parametrów dla wszystkich wersji terminala MCT12E. Przykładowo ustawienia dotyczące klawiatury nie są dostępne dla terminali typu -BK czyli terminali bez klawiatury.

## Manualna zmiana adresu

Manualną zmianę adresu czytnika można wykonać w ramach procedury resetu pamięci.

### Procedura resetu pamięci

Procedura resetu pamięci umożliwia ustawienie nowego adresu czytnika na magistrali RS485 i jednocześnie kasuje wszystkie pozostałe nastawy konfiguracyjne przywracając ustawienia fabryczne.

#### Procedura resetu pamięci:

1. Usuń wszystkie połączenia z linii A i B.
2. Zewrzyj linie CLK i DTA.
3. Wykonaj restart czytnika (wyłącz/włącz zasilanie lub zewrzyj na chwilę styki RST).
4. Gdy zaświeci się czerwony LED STATUS, zielony LED OPEN i pomarańczowy LED SYSTEM, rozewrzyj linie CLK i DTA.
5. Gdy świeci się pomarańczowy LED SYSTEM wprowadź trzy cyfry określające adres RS485 w przedziale 100-115 za pomocą klawiatury lub poprzez odczyt dowolnej karty zbliżeniowej standardu EM125kHz.
6. Po wprowadzeniu trzeciej cyfry urządzenie wykona automatycznie restart i uruchomi się z nowo zaprogramowanym adresem.

W przypadku czytników bez klawiatury, trzy cyfry konfigurujące adres wprowadza się metodą wielokrotnego odczytu karty. W metodzie tej w celu wprowadzenia cyfry N należy N-krotnie odczytać dowolną kartę zbliżeniową standardu EM 125 kHz a następnie odczekać do momentu pojawienia się podwójnego bip-u i po tym sygnale zaprogramować kolejną cyfrę adresu. Emulację cyfry 0 wykonuje się przez 10-krotny odczyt karty.

#### Przykład:

Programowanie adresu ID=101 metodą wielokrotnego odczytu karty zbliżeniowej:

1. Odczytaj 1-krotnie kartę i zaczekaj na podwójny bip.
2. Odczytaj 10-krotnie kartę i zaczekaj na podwójny bip.
3. Odczytaj 1-krotnie kartę i zaczekaj na podwójny bip.
4. Odczekaj aż czytnik się zrestartuje przyjmując nowy adres oraz pozostałe nastawy fabryczne.

## Konfiguracja wysokopoziomowa (VISO)

Konfiguracja wysokopoziomowa definiuje logikę działania terminala współpracującego z kontrolerem MC16 i zależy od przyjętego scenariusza pracy. Konfigurację przykładowego systemu kontroli dostępu opisano w nocie aplikacyjnej AN006 dostępnej na stronie [www.roger.pl](http://www.roger.pl).

## 5. AKTUALIZACJA OPROGRAMOWANIA

W celu aktualizacji oprogramowania firmowego czytnik należy podłączyć do komputera za pośrednictwem interfejsu RUD-1 (rys. 8) i uruchomić program narzędziowy RogerISP. Plik z aktualnym firmware dostępny jest na stronie [www.roger.pl](http://www.roger.pl).

#### Procedura aktualizacji oprogramowania:

1. Podłącz czytnik do interfejsu RUD-1 zgodnie z rys. 8, a interfejs RUD-1 do portu USB komputera.
2. Załóż zworkę na styki FDM (rys. 4).

3. Wykonaj restart czytnika (wyłącz/włącz zasilanie lub zewrzyj na chwilę styki RST).
4. Uruchom program RogerISP.
5. Wybierz port szeregowy pod którym zainstalował się interfejs komunikacyjny RUD-1 i zaznacz *Programowanie przez RS485*.
6. Wskaż ścieżkę dostępu do pliku firmware (\*.hex).
7. Kliknij *Programuj* i postępuj zgodnie z komunikatami na ekranie.
8. Zdejmij zworkę ze styków FDM i wykonaj restart czytnika.

## 6. DANE TECHNICZNE

Tabela 6. Dane techniczne	
Napięcie zasilania	Nominalne 12VDC, dopuszczalne 10-15VDC
Pobór prądu (średni)	MCT12E/MCT12E-IO: ~50 mA MCT12E-BK/MCT12E-BK-IO: ~40 mA
Wejścia	Trzy wejścia parametryczne (IN1..IN3) elektrycznie połączone wewnątrz z +12V przez rezystor 5,6 kΩ. Dla linii typu NO i NC próg wyzwolenia na poziomie ok. 3,5V
Wyjścia przekaźnikowe	Jedno wyjście przekaźnikowe (REL1) z jednym stykiem NO/NC, obciążalność 30V/1,5A DC/AC
Wyjścia tranzystorowe	Dwa wyjścia tranzystorowe (IO1, IO2) typu otwarty kolektor, obciążalność 15V/1A DC
Ochrona antysabotażowa (TAMPER)	Izolowane styki 50mA/24V, zwarte gdy obudowa zamknięta
Karty	EM 125 kHz UNIQUE, zgodne z EM4100/4102
Zasięg odczytu	Do 7 cm
Odległości	Do 1200 m długości magistrali RS485 pomiędzy kontrolerem a czytnikiem
Stopień ochrony	IP65
Klasa środowiskowa (wg EN 50133-1)	Klasa IV, warunki zewnętrzne ogólne, temperatura otoczenia: -25°C- +60°C, wilgotność względna: 10 do 95% (bez kondensacji)
Wymiary W x S x G	152,5 x 46 x 23(35) mm
Waga	~150g
Certyfikaty	CE

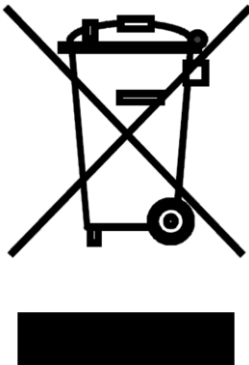
## 7. OZNACZENIA HANDLOWE

Tabela 7. Oznaczenia handlowe	
MCT12E-BK	Terminal dostępu EM 125 kHz
MCT12E	Terminal dostępu EM 125 kHz z klawiaturą
MCT12E-BK-IO	Terminal dostępu EM 125 kHz; wbudowane linie we/wy
MCT12E-IO	Terminal dostępu EM 125 kHz z klawiaturą; wbudowane linie we/wy
RUD-1	Przenośny interfejs komunikacyjny USB-RS485 oraz programator urządzeń kontroli dostępu firmy ROGER.

## 8. HISTORIA PRODUKTU

Tabela 8. Historia produktu		
Wersja	Data	Opis
MCT12E v1.0	01/2015	Pierwsza komercyjna wersja produktu

MCT12E v1.1	12/2015	Drobne modyfikacje obwodów zasilania i RS485
-------------	---------	--

	<p>Symbol ten umieszczony na produkcie lub opakowaniu oznacza, że tego produktu nie należy wyrzucać razem z innymi odpadami gdyż może to spowodować negatywne skutki dla środowiska i zdrowia ludzi. Użytkownik jest odpowiedzialny za dostarczenie zużytego sprzętu do wyznaczonego punktu gromadzenia zużytych urządzeń elektrycznych i elektronicznych. Szczegółowe informacje na temat recyklingu można uzyskać u odpowiednich władz lokalnych, w przedsiębiorstwie zajmującym się usuwaniem odpadów lub w miejscu zakupu produktu. Gromadzenie osobno i recykling tego typu odpadów przyczynia się do ochrony zasobów naturalnych i jest bezpieczny dla zdrowia i środowiska naturalnego. Masa sprzętu podana jest w instrukcji obsługi produktu.</p>
---	--

**Kontakt:**  
**Roger sp. z o.o. sp.k.**  
**82-400 Sztum**  
**Gościszewo 59**  
**Tel.: +48 55 272 0132**  
**Faks: +48 55 272 0133**  
**Pomoc tech.: +48 55 267 0126**  
**Pomoc tech. (GSM): +48 664 294 087**  
**E-mail: [biuro@roger.pl](mailto:biuro@roger.pl)**  
**Web: [www.roger.pl](http://www.roger.pl)**