



## 1. BUDOWA I PRZEZNACZENIE

MC16 jest kontrolerem dostępu oraz automatyki budynkowej dedykowanym do systemu RACS 5. Kontroler jest oferowany w różnych wersjach, których funkcjonalności są kształtowane za pomocą pliku licencyjnego na karcie pamięci. Urządzenie jest oferowane jako sam moduł elektroniczny, kontroler oraz w ramach zestawów MC16-PAC-KIT ułatwiających projektowanie i instalację systemu. MC16 po podłączeniu terminali serii MCT i ewentualnie ekspanderów serii MCX może być stosowany zarówno w kontroli dostępu jak i rejestracji czasu pracy oraz automatyce budynkowej i hotelowej. Kontroler może obsługiwać przejścia, windy, szafki i parkingi. MC16 udostępnia zaawansowany, a jednocześnie bardzo wydajny sposób zarządzania użytkownikami systemu oraz kształtowania ich uprawnień. Proces konfiguracji kontrolerów systemu jest realizowany współbieżnie przez sieć LAN/WAN, a ilość kontrolerów w systemie nie wpływa na czas jego konfiguracji. Kontroler zarządzany jest z aplikacji VISO, która umożliwia współpracę z serwerową bazą danych Microsoft SQL Server lub plikową bazą danych Microsoft SQL Server Compact. Zarządzanie systemem może być realizowane z poziomu wielu stacji roboczych z programem VISO i przez operatorów o różnym poziomie uprawnień. Komunikacja z kontrolerami MC16 w sieci LAN/WAN jest szyfrowana metodą AES128 CBC.

### Charakterystyka

- Kontroler dostępu w systemie RACS 5
- 8 parametrycznych linii wejściowych EOL
- 6 tranzystorowych linii wyjściowych 15VDC/150mA
- 2 wyjścia przekaźnikowe 30V/1,5A DC/AC
- Zasilanie 18VAC, 12VDC i 24VDC
- Wbudowany zasilacz impulsowy 12VDC/1,2A
- Ładowanie i monitorowanie baterii rezerwowej
- Interfejs komunikacyjny Ethernet
- Szyfrowana transmisja danych (AES128 CBC)
- Interfejsy urządzeń peryferyjnych RS485, RACS CLK/DTA, Wiegand
- Bufor 8 milionów zdarzeń na wymiennej karcie pamięci

### Zasilanie

Kontroler MC16 może być zasilany z transformatora sieciowego o napięciu wyjściowym 18VAC i mocy 20VA oraz z napięć stałych o standardowych poziomach 12VDC oraz 24VDC. Sposób podłączenia napięć zasilających do modułu elektronicznego pokazano na rys. 1. W przypadku zasilania z napięcia zmiennego 18VAC oraz stałego 24VDC moduł kontrolera może współpracować z akumulatorem 12V którego zadaniem jest dostarczenie zasilania awaryjnego w przypadku braku zasilania głównego.

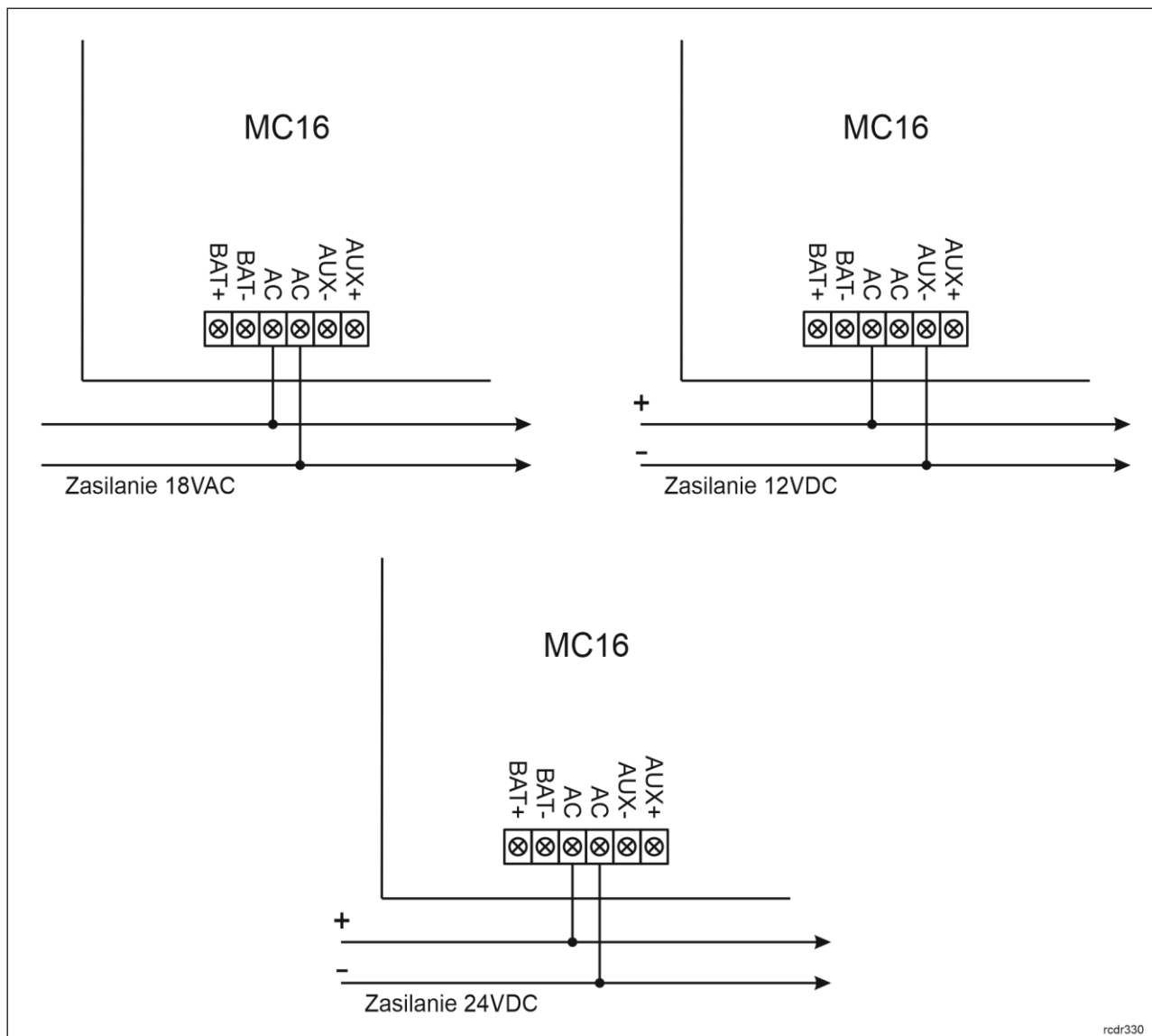
Kontroler zapewnia ładowanie dołączonego do niej akumulatora stabilizowanym prądem o wartości ok. 300mA do poziomu 13.8V. Przejście na zasilanie awaryjne następuje automatycznie w momencie zaniku zasilania głównego. W przypadku gdy napięcie na akumulatorze spadnie poniżej progu ok. 10V zostaje on automatycznie odłączony od modułu kontrolera i pozostaje w tym stanie do momentu powrotu zasilania głównego.

W przypadku zasilania z napięcia 12VDC kontroler nie obsługuje akumulatora i realizacja zasilania awaryjnego leży po stronie zasilacza dostarczającego napięcie 12VDC. Przy maksymalnym obciążeniu wyjść zasilających AUX (1A) i TML (0,2A) kontroler wymaga mocy zasilającej 20W.

---

Uwaga: Zalecane jest stosowanie kontrolerów MC16-PAC w ramach zestawów typu MC16-PAC-KIT. Zestawy zawierają odpowiednie zasilacze do obsługi samego kontrolera oraz kontrolowanych przejść. Więcej informacji na temat zasilania zestawów podano w ich instrukcjach instalacji.

---



Rys .1 Zasilanie kontrolera MC16

## Interfejs Ethernet

Komunikacja pomiędzy kontrolerem MC16 a komputerem jest realizowana przez sieć LAN/WAN i jest ona szyfrowana metodą AES128 CBC. Klucz komunikacyjny jest konfigurowany przez administratora systemu.

W przypadku kontrolerów z firmware 1.3.2 i starszym stosowane były dwa oddzielnie definiowane adresy IP tj. serwisowy i normalny. Adres serwisowy do konfiguracji niskopoziomowej był przechowywany w pliku IP.ini na karcie pamięci kontrolera i był on ustawiany poprzez ręczną edycję pliku. W firmware 1.4.2 i nowszym stosowany jest jeden adres IP do konfiguracji niskopoziomowej oraz wysokopoziomowej i nie ma potrzeby ręcznej edycji pliku IP.ini na karcie pamięci. Domyślny fabryczny adres kontrolera to 192.168.0.213 i można go zmieniać za pomocą programu RogerVDM w ramach konfiguracji niskopoziomowej.

**Uwaga:** Urządzenie jest wyposażone interfejs komunikacji sieciowej Ethernet. Zasadniczo urządzenie może być użytkowane zarówno w sieci WAN jak i LAN, przy czym gwarancją producenta jest objęta tylko praca w wyizolowanej sieci LAN zarezerwowanej wyłącznie dla systemu kontroli dostępu lub innego systemu, w którym ma pracować urządzenie.

## Magistrala RS485

Komunikację urządzeń peryferyjnych serii MCT i MCX z kontrolerem dostępu MC16 zapewnia magistrala RS485, do której można w sumie podłączyć do 16 takich urządzeń, każde o indywidualnym adresie w

zakresie 100-115. Magistralę tą można kształtować w sposób swobodny stosując topologie gwiazdy i drzewa a także ich kombinacje. Nie dopuszcza się jednak stosowania topologii pętli. Nie jest wymagane stosowanie rezystorów terminujących na końcach linii transmisyjnych magistrali komunikacyjnej RS485. W większości przypadków komunikacja działa bezproblemowo dla wszystkich rodzajów kabla (zwykły kabel telefoniczny, skrętka ekranowana lub nieekranowana), niemniej preferowana jest nieekranowana skrętka komputerowa (U/UTP kat. 5). Zastosowanie kabli w ekranie należy ograniczyć do instalacji narażonych na silne zakłócenia elektromagnetyczne. Standard transmisji RS485 stosowany w systemie RACS 5 gwarantuje poprawną komunikację na odległości do 1200 metrów (liczoną po kablu) i charakteryzuje się wysoką odpornością na zakłócenia.

Protokół komunikacyjny wykorzystywany na magistrali RS485 kontrolerów serii MC16 wykorzystuje autorski algorytm szyfrujący. Algorytm ten szyfruje dane kluczem 32b i posiada mechanizm zabezpieczający dane przed replikowaniem przez obce urządzenia.

---

Uwaga: W żadnym przypadku do komunikacji RS485 nie należy wykorzystywać więcej niż jednej pary przewodów w kablu UTP.

---

## Interfejs RACS CLK/DTA

Interfejs RACS CLK/DTA może być wykorzystywany przez kontroler do komunikacji z czytnikami starszego typu serii PRT. Kontroler może obsługiwać maks. 4 czytniki PRT, każdy o indywidualnym adresie w zakresie 0-3. Obsługa czytników serii PRT wymaga ich aktywacji w ramach konfiguracji niskopoziomowej kontrolera.

## Interfejs Wiegand

Interfejs Wiegand może być wykorzystywany przez kontroler do komunikacji z czytnikami innych producentów. Komunikacja Wiegand jest realizowana poprzez linie wejściowe (IN1-IN8) kontrolera, który może bezpośrednio obsługiwać do 4 czytników Wiegand. Obsługa czytników Wiegand wymaga ich aktywacji w ramach konfiguracji niskopoziomowej. Linie wejściowe zarezerwowane do komunikacji Wiegand nie mogą być jednocześnie wykorzystywane do innych celów. Kontroler MC16 może współpracować z czytnikami Wiegand również za pośrednictwem ekspanderów MCX402DR-BRD i MCX102DR-BRD.

---

Uwaga: W przypadku niekompatybilnych elektrycznie czytników Wiegand może być konieczne zastosowanie modułów PR-GP-BRD.

---

## Wskaźniki LED

Kontroler MC16 jest wyposażony w 8 wskaźników LED na swoim module. Znaczenie poszczególnych wskaźników jest podane w tabeli 3.

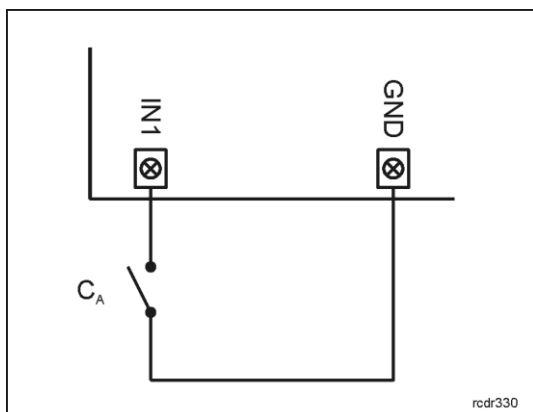
## Linie wejściowe

Kontroler udostępnia 8 parametrycznych linii wejściowych ogólnego przeznaczenia typu NO, NC, 3EOL/DW/NO i 3EOL/DW/NC. Typy i parametry elektryczne wejść takie jak czas reakcji i rezystory parametryzujące ustawia się w ramach konfiguracji niskopoziomowej (RogerVDM). Funkcje przypisuje się poszczególnym wejściom w ramach konfiguracji wysokopoziomowej (VISO). Istnieje możliwość fizycznego podwojenia dostępnych linii wejściowych w przypadku ustawienia typu 3EOL/DW a na poziomie programu VISO można przypisywać poszczególnym liniom wielu funkcji naraz.

Kontroler może obsługiwać nie tylko własne linie wejściowe ale również linie zlokalizowane w urządzeniach peryferyjnych (MCT, MCX).

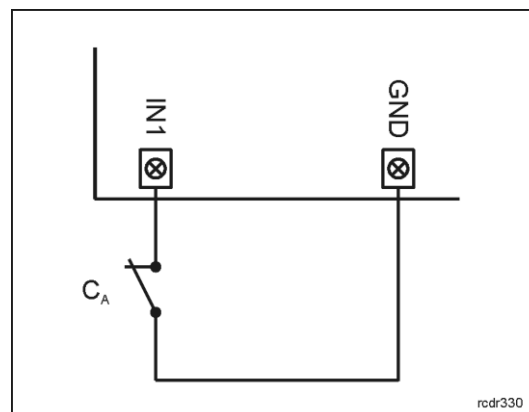
Tabela 1. Typy linii wejściowych

## Linia typu NO



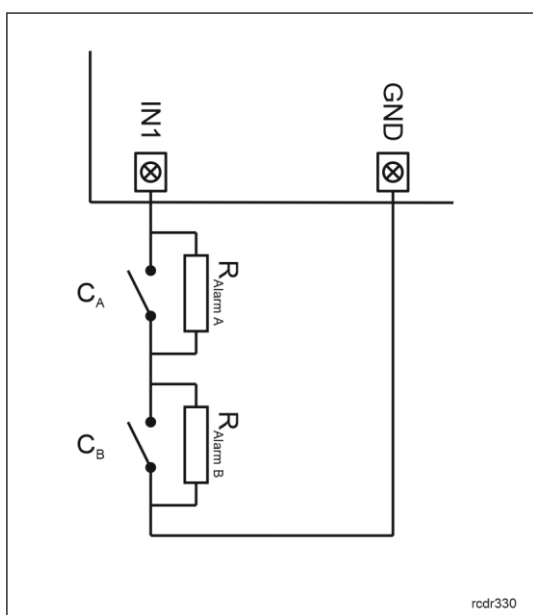
Linia typu NO może znajdować się w stanie normalnym lub wyzwolenia. W stanie normalnym styki  $C_A$  są otwarte. Wyzwolenie wejścia następuje poprzez zamknięcie styku  $C_A$ .

## Linia typu NC



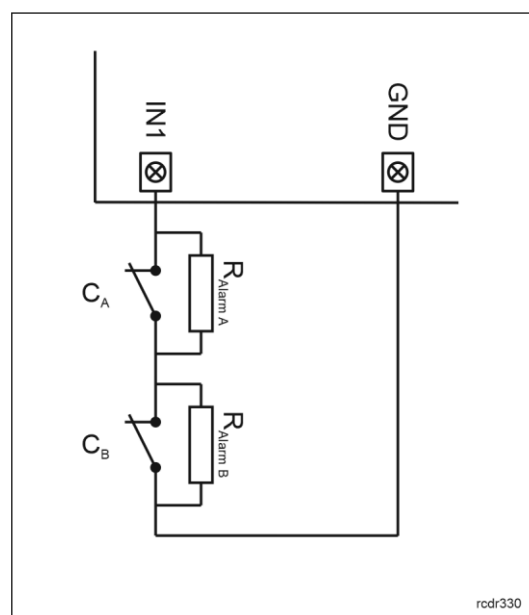
Linia typu NC może znajdować się w stanie normalnym lub wyzwolenia. W stanie normalnym styki  $C_A$  są zamknięte. Wyzwolenie wejścia następuje poprzez otwarcie styku  $C_A$ .

## Linia typu 3EOL/DW/NO



Linia typu 3EOL/DW/NO działa w taki sposób że zwarcie styku  $C_A$  jest interpretowane jako wyzwolenie pierwszego wejścia a zwarcie styku  $C_B$  jest interpretowane jako wyzwolenie drugiego wejścia. W programie VISO linia wejściowa typu DW jest prezentowana jako dwa niezależne wejścia a każde z nich może pełnić odmienną funkcję w systemie.

## Linia typu 3EOL/DW/NC



Linia typu 3EOL/DW/NC działa w taki sposób że rozwarcie styku  $C_A$  jest interpretowane jako wyzwolenie pierwszego wejścia a rozwarcie styku  $C_B$  jest interpretowane jako wyzwolenie drugiego wejścia. W programie VISO linia wejściowa typu DW jest prezentowana jako dwa niezależne wejścia a każde z nich może pełnić odmienną funkcję w systemie.

## Rezystory parametryzujące

Dla wszystkich wejść urządzenia obowiązują jednakowe wartości rezystorów parametryzujących. Rezystory mogą przyjmować wartości z szeregu: 1k $\Omega$ , 1,2k $\Omega$ , 1,5k $\Omega$ , 1,8k $\Omega$ , 2,2k $\Omega$ , 2,7k $\Omega$ , 3,3k $\Omega$ , 3,9k $\Omega$ , 4,7k $\Omega$ , 5,6k $\Omega$ , 6,8k $\Omega$ , 8,2k $\Omega$ , 10k $\Omega$  i 12k $\Omega$ . Rezystor Alarm A określa wartość rezystora służącego do detekcji stanu wyzwolenia pierwszej linii wejściowej a rezystor Alarm B określa wartość rezystora służącego do detekcji wyzwolenia drugiej linii wejściowej dla wejścia typu 3EOL/DW (Double Wiring). Wartość rezystora Alarm A

musi różnić się względem wartości Alarm B o co najmniej trzy pozycje w szeregu. Całkowita rezystancja przewodu zastosowanego do podłączenia styków do linii wejściowej nie powinna przekraczać 100Ω. Domyślne wartości rezystorów parametryzujących:

- Alarm A = 2,2 kΩ
- Alarm B = 5,6 kΩ

## Czas reakcji

Parametr czas reakcji określa minimalny czas trwania impulsu na linii wejściowej który spowoduje rozpoznanie zmiany jej stanu. Dla każdego wejścia można ustawić indywidualny czas reakcji w zakresie od 50 do 5000 ms w ramach konfiguracji niskopoziomowej (RogerVDM).

## Linie wyjściowe

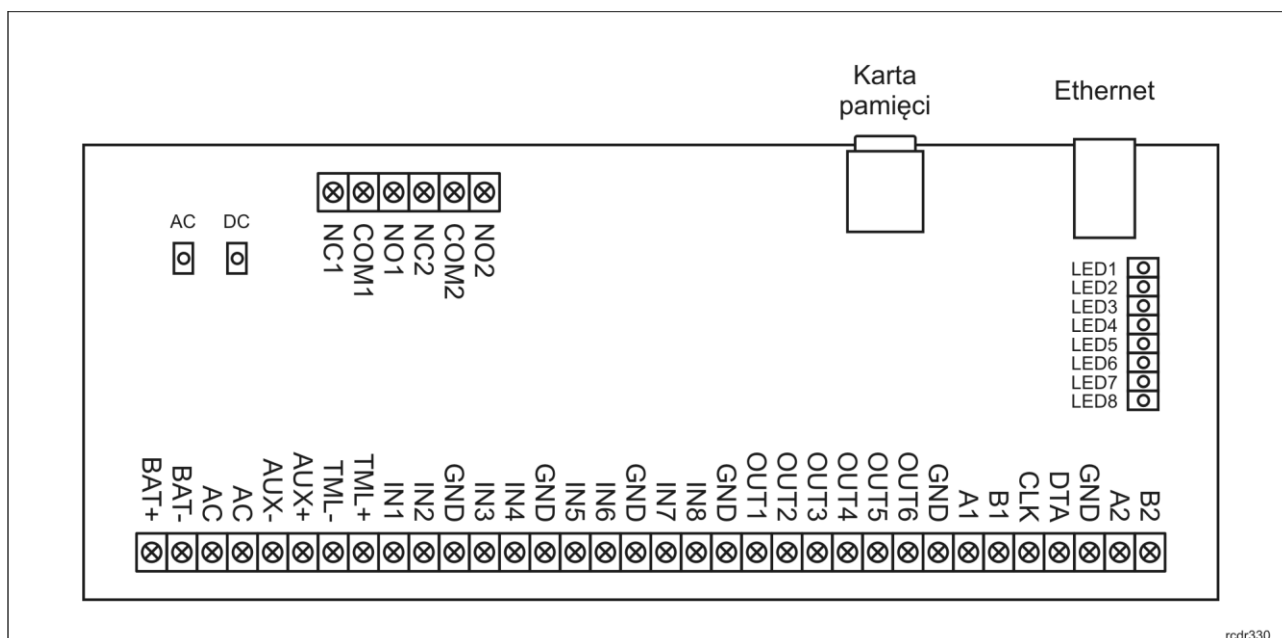
Kontroler udostępnia 6 wyjść tranzystorowych OUT1-OUT6 typu otwarty kolektor o obciążalności 15V/150mA oraz 2 wyjścia przekaźnikowe REL1 i REL2 ze stykami NO/NC o obciążalności 30V/1,5A DC/AC. Dodatkowo dostępne są 2 wyjścia tranzystorowe CLK i DTA o ile nie są one wykorzystywane do obsługi interfejsu RACS CLK/DTA. Parametry elektryczne wyjść takie jak polaryzacja ustawia się w ramach konfiguracji niskopoziomowej (RogerVDM). Funkcje poszczególnym wyjściom przypisuje się w ramach konfiguracji wysokopoziomowej (VISO). Istnieje możliwość przypisania jednocześnie wielu funkcji do danego wyjścia z ustaleniem ich priorytetów.

Kontroler może obsługiwać nie tylko własne linie wyjściowe ale również linie zlokalizowane w urządzeniach peryferyjnych (MCT, MCX).

## Karta pamięci i licencja

Kontroler jest wyposażony kartę pamięci FLASH, która służy m.in. jako lokalny bufor zdarzeń (8 mln), miejsce przechowywania pliku licencji kontrolera oraz źródło parametrów konfiguracyjnych. Karta pamięci oraz prawidłowa licencja są niezbędne do funkcjonowania kontrolera. W razie potrzeby, plik license.cfg można skopiować na kartę pamięci z wykorzystaniem zewnętrznego czytnika a w przypadku zamiany istniejącej licencji można ją wgrać z poziomu programu VISO poprzez kliknięcie kontrolera prawym przyciskiem myszy i wybranie *Komendy->Wgraj plik licencji*.

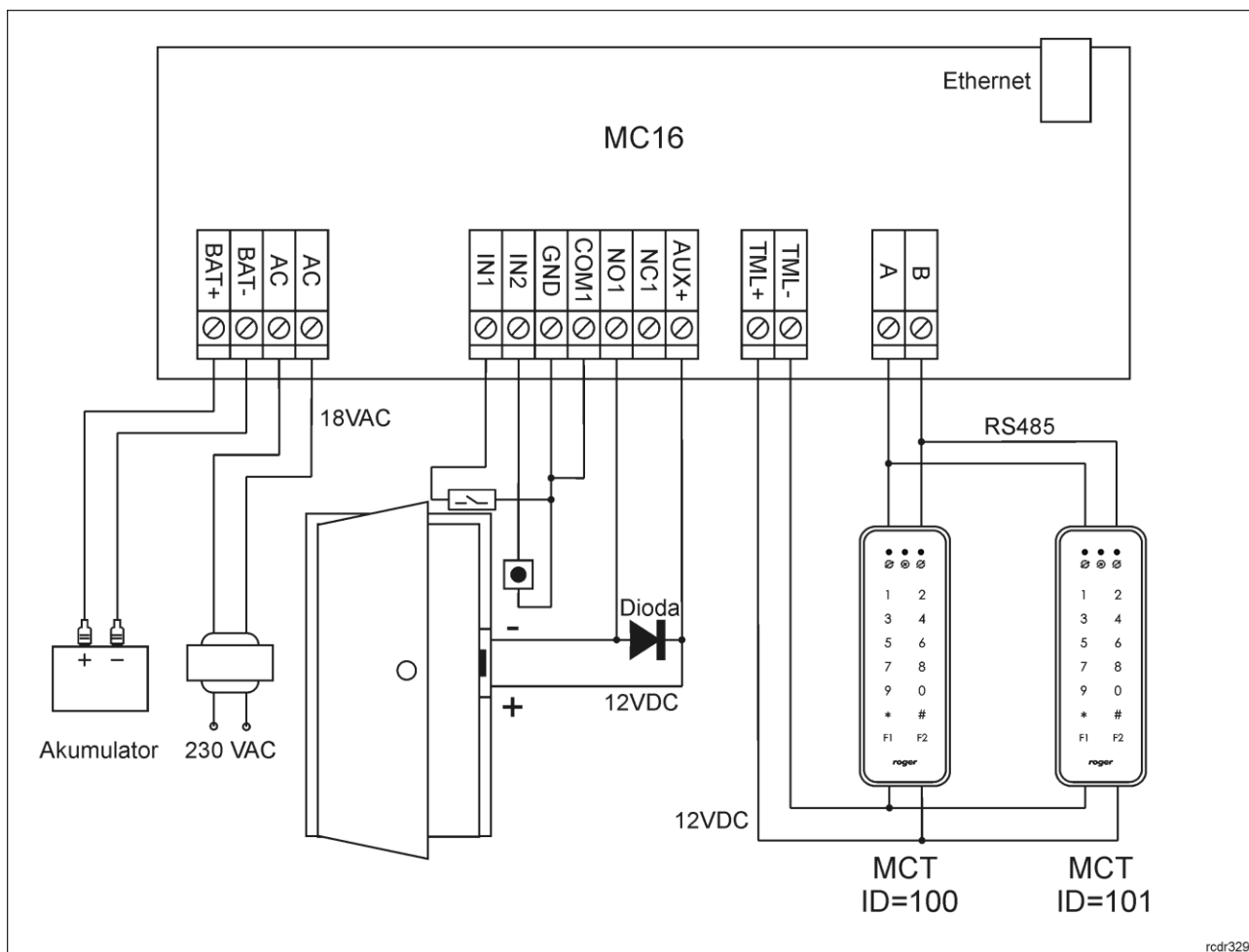
## 2. INSTALACJA



Rys. 2 Kontroler MC16

<b>Tabela 2. Opis zacisków kontrolera MC16</b>	
Nazwa	Opis
BAT+, BAT-	Zaciski do podłączenia akumulatora
AC, AC	Zasilanie wejściowe 18VAC lub 24VDC
AUX-, AUX+	Zasilanie wyjściowe 12VDC/1,0A (do zamka drzwi)
TML-, TML+	Zasilanie wyjściowe 12VDC/0,2A (do czytników)
IN1-IN8	Linie wejściowe
GND	Potencjał odniesienia (masa)
OUT1-OUT6	Tranzystorowe linie wyjściowe 15VDC/150mA
A1,B1	Magistrala RS485
CLK, DTA	Interfejs RACS CLK/DTA
A2,B2	Nie używane
NO1, COM1, NC1	Przełącznik (REL1) 30V/1,5A DC/AC
NO2, COM2, NC2	Przełącznik (REL2) 30V/1,5A DC/AC

<b>Tabela 3. Wskaźniki LED</b>	
Nazwa	Opis
LED1	Tryb normalny
LED2	Świeci: Tryb serwisowy (konfiguracja niskopoziomowa) Pulsowanie: Błąd pamięci RAM lub Flash SPI
LED3	Świeci: Błąd konfiguracji wysokopoziomowej Pulsowanie: Błąd konfiguracji niskopoziomowej
LED4	Brak/błąd karty pamięci
LED5	Błąd logu zdarzeń
LED6	Błąd licencji
LED7	Nie używany
LED8	Pulsowanie: Prawidłowa praca kontrolera



Rys. 3 Typowy schemat kontrolera MC16-PAC-1 z czytnikami MCT

Uwaga: Na rysunku 3 przedstawiono najbardziej podstawowy scenariusz instalacji z kontrolerem pojedynczego przejścia i czytnikami serii MCT. Inne scenariusze przedstawiono w notach aplikacyjnych AN002 oraz AN029, AN030, AN031 i AN033 jak też instrukcjach instalacyjnych zestawów MC16-PAC-x-KIT.

## Wskazówki instalacyjne

- Zamontuj urządzenie w sposób zapewniający łatwy dostęp do zacisków, gniazd i karty pamięci.
- Wszelkie podłączenia elektryczne należy wykonać bez obecności napięcia.
- Wszystkie urządzenia podłączone do danej magistrali (RS485, RACS CLK/DTA) powinny mieć wspólny minus zasilania (GND). W celu zapewnienia tego wszystkie zaciski GND z różnych jednostek zasilaczy (łącznie z wbudowanymi zasilaczami kontrolerów dostępu) powinny być połączone za pomocą osobnego przewodu.
- Przed decyzją o użyciu urządzenia zaleca się przeprowadzenie testów potwierdzających satysfakcjonującą jakość jego działania w docelowej sieci LAN/WAN. Uwaga ta nie dotyczy wyizolowanych sieci LAN zarezerwowanych wyłącznie dla systemu kontroli dostępu (lub innego, w którym dane urządzenie ma być wykorzystane), w których działanie urządzenia jest objęte gwarancją producenta. Należy przy tym mieć na uwadze, że pozytywny wynik testów nie jest gwarancją poprawnej pracy urządzenia lub systemu gdyż, warunki panujące w sieci mogą ulegać znacznym zmianom a sieci być celem ataków cybernetycznych.

## 3. KONFIGURACJA I OBSŁUGA NISKOPOZIOMOWA

### Konfiguracja niskopoziomowa (RogerVDM)

Konfiguracja niskopoziomowa ma na celu przygotowanie urządzenia do pracy w systemie RACS 5. Podczas pierwszej konfiguracji niskopoziomowej należy zdefiniować własny klucz komunikacyjny i adres IP.



Programowanie pozostałych parametrów konfiguracyjnych zależy od indywidualnych wymagań i nie jest obowiązkowe.

Procedura programowania z poziomu programu RogerVDM (firmware 1.4.2 lub nowszy):

1. Podłącz kontroler do sieci Ethernet ustawiając adres IP komputera z programem RogerVDM w tej samej podsieci co kontroler z domyślnym adresem 192.168.0.213.
2. Uruchom program RogerVDM, wybierz urządzenie *MC16 v1.x*, wersję firmware i kanał komunikacyjny *Ethernet*.
3. Wybierz z listy lub wprowadź ręcznie adres IP kontrolera, wprowadź klucz komunikacyjny 1234 i nawiąż połączenie z kontrolerem.
4. W menu górnym wybierz *Narzędzia*, a następnie polecenie *Ustaw klucz komunikacyjny* by ustawić własne hasło dla kontrolera MC16.
5. W polu *Adres IP* zdefiniuj własny adres IP kontrolera.
6. Jeżeli kontroler ma współpracować z czytnikami PRT lub Wiegand to uaktywnij ich obsługę
7. Opcjonalnie wprowadź komentarze dla kontrolera i jego obiektów w celu ułatwienia ich identyfikacji w ramach dalszej konfiguracji systemu.
8. Opcjonalnie utwórz kopię zapasową ustawień poleceniem *Zapisz do pliku...*
9. Prześlij ustawienie do kontrolera wybierając *Wyślij do urządzenia* i rozłącz się z nim wybierając w menu górnym *Urządzenie* i następnie *Rozłącz*.

Procedura konfiguracji niskopoziomowej (firmware 1.3.2 lub starszy):

1. Podłącz kontroler do sieci Ethernet ustawiając adres IP komputera z programem RogerVDM w tej samej podsieci co kontroler z domyślnym adresem 192.168.0.213.
2. Odłącz zasilanie kontrolera.
3. Zewrzyj linie CLK i DTA.
4. Podłącz zasilanie kontrolera, wszystkie diody LED1-8 zaczną pulsować i odczekaj co najmniej 6s.
5. Rozewrzyj linie CLK i DTA, diody LED przestają pulsować, zaświeci się LED2.
6. Uruchom program RogerVDM, wybierz urządzenie *MC16 v1.x*, wersję firmware i kanał komunikacyjny *Ethernet*.
7. Wpisz adres IP kontrolera MC16 zdefiniowany w pliku IP.INI (fabryczny adres IP=192.168.0.213), wprowadź klucz komunikacyjny 1234 i nawiąż połączenie z kontrolerem.
8. W menu górnym wybierz *Narzędzia*, a następnie polecenie *Ustaw klucz komunikacyjny* by ustawić własne hasło dla kontrolera MC16.
9. W polu *Adres IP* zdefiniuj własny adres IP kontrolera.
10. Jeżeli kontroler ma współpracować z czytnikami PRT lub Wiegand to uaktywnij ich obsługę
11. Opcjonalnie wprowadź komentarze dla kontrolera i jego obiektów w celu ułatwienia ich identyfikacji w ramach dalszej konfiguracji systemu.
12. Opcjonalnie utwórz kopię zapasową ustawień poleceniem *Zapisz do pliku...*
13. Prześlij ustawienie do kontrolera wybierając *Wyślij do urządzenia* i rozłącz się z nim wybierając w menu górnym *Urządzenie* i następnie *Rozłącz*.

Uwaga: W przypadku zmiany konfiguracji niskopoziomowej kontrolera już funkcjonującego w obiekcie, w kolejnym kroku w programie VISO wykryj ponownie kontroler, podstaw i prześlij ustawienia zgodnie z opisem podanym w nocie aplikacyjnej AN015.

<b>Tabela 4. Lista parametrów konfiguracji niskopoziomowej</b>	
<b>Komunikacja</b>	
Adres IP	Parametr określa adres urządzenia w sieci LAN.
Brama domyślna	Adres bramy.
Maska podsieci	Maska podsieci.
Maksymalny czas odpowiedzi [ms]	Parametr określa maksymalny czas oczekiwania kontrolera na odpowiedź urządzenia peryferyjnego na magistrali RS485. Zakres wartości: 25-500. Wartość domyślna: 250.
Szyfrowanie komunikacji RS485	Parametr załącza szyfrowanie komunikacji na magistrali RS485. Zakres wartości: [0]: Nie, [1]: Tak. Wartość domyślna: [0]: Nie.

Hasło szyfrowanie komunikacji RS485	Hasło do szyfrowania komunikacji na magistrali RS485. Zakres wartości: 4-16 znaków ASCII.
<b>Ustawienia terminali RACS CLK/DTA</b>	
Terminal 1 (czytnik RACS CLK/DTA ID0)	Parametr załącza obsługę czytnika serii PRT o adresie ID0. Zakres wartości: [0]: Wyłącz, [1]: Tak. Wartość domyślna: [0]: Wyłącz.
Terminal 2 (czytnik RACS CLK/DTA ID1)	Parametr załącza obsługę czytnika serii PRT o adresie ID1. Zakres wartości: [0]: Wyłącz, [1]: Tak. Wartość domyślna: [0]: Wyłącz.
Terminal 3 (czytnik RACS CLK/DTA ID2)	Parametr załącza obsługę czytnika serii PRT o adresie ID2. Zakres wartości: [0]: Wyłącz, [1]: Tak. Wartość domyślna: [0]: Wyłącz.
Terminal 4 (czytnik RACS CLK/DTA ID3)	Parametr załącza obsługę czytnika serii PRT o adresie ID3. Zakres wartości: [0]: Wyłącz, [1]: Tak. Wartość domyślna: [0]: Wyłącz.
<b>Ustawienia terminali Wiegand</b>	
Terminal 5 (czytnik Wiegand 1)	Parametr załącza obsługę czytnika Wiegand 1 na zaciskach IN1/IN2 kontrolera. Zakres wartości: [0]: Wyłącz, [1]: Tak. Wartość domyślna: [0]: Wyłącz.
Terminal 6 (czytnik Wiegand 2)	Parametr załącza obsługę czytnika Wiegand 2 na zaciskach IN3/IN4 kontrolera. Zakres wartości: [0]: Wyłącz, [1]: Tak. Wartość domyślna: [0]: Wyłącz.
Terminal 7 (czytnik Wiegand 3)	Parametr załącza obsługę czytnika Wiegand 3 na zaciskach IN5/IN6 kontrolera. Zakres wartości: [0]: Wyłącz, [1]: Tak. Wartość domyślna: [0]: Wyłącz.
Terminal 8 (czytnik Wiegand 4)	Parametr załącza obsługę czytnika Wiegand 4 na zaciskach IN7/IN8 kontrolera. Zakres wartości: [0]: Wyłącz, [1]: Tak. Wartość domyślna: [0]: Wyłącz.
Format danych	Parametr określa format danych wysyłanych przez czytniki Wiegand. Zakres wartości: [0]: Auto, [1]: Bez bitów kontrolnych, [2]: Z pominięciem skrajnych bitów, [3]: Z bitami kontrolnymi. Wartość domyślna: [0]: Auto.
<b>Ustawienia terminali</b>	
Terminal 1-8: Typ i klasa	Parametr określa typ i klasę nośnika zwracanego przez terminal. Wartość domyślna: 0x00100001.
Terminal 1-8: Tryb klawiatury	Parametr określa tryb pracy klawiatury terminala. Zakres wartości: [0]: Wyłącz, [1]: Digits, [2]: Digits 2F, [3]: Digits 4F, [4]: Tylko kody PIN. Wartość domyślna: [4]: Tylko kody PIN.
Terminal 1-8: Czas resetu bufora klawiatury	Parametr określa czas po jakim będzie zerowany bufor klawiatury terminala. Zakres wartości: 0-10000. Wartość domyślna: 10000.
<b>Typy wejść</b>	
IN1-IN8	Parametr określa typ linii wejściowej. Zakres wartości: [1]: NO, [2]: NC, [3]: EOL/NO, [4]: EOL/NC, [5]: 2EOL/NO, [6]: 2EOL/NC, [7]: 3EOL/NO, [8]: 3EOL/NC, [9]: 3EOL/DW/NO, [10]: 3EOL/DW/NC. Wartość domyślna: [1]: NO.
<b>Czas reakcji wejść</b>	
IN1-IN8 [ms]	Parametr określa minimalny czas trwania impulsu wymaganego, aby wyzwolić linię wejściową. Zakres wartości: 50-5000. Wartość domyślna: 300.
<b>Rezystancje wejść parametrycznych</b>	
Tamper [Ohm]	Parametr określa wartość rezystora Tamper dla parametrycznych linii wejściowych EOL. Wartość domyślna: 1k.

Alarm A [Ohm]	Parametr określa wartość rezystora Alarm A dla parametrycznych linii wejściowych EOL. Wartość domyślna: 2.2k.
Alarm B [Ohm]	Parametr określa wartość rezystora Alarm B dla parametrycznych linii wejściowych EOL. Wartość domyślna 5.6k.
<b>Odwrócona polaryzacja wyjść</b>	
OUT-OUT6, REL1, REL2, CLK, DTA	Parametr umożliwia odwrócenie spoczynkowej polaryzacji linii wyjściowej. Zakres wartości: [0]: Nie, [1]: Tak. Wartość domyślna: [0]: Nie.
<b>Funkcje wyjść</b>	
OUT1-OUT6, REL1, REL2, CLK, DTA	Parametr określa funkcję linii wyjściowej wykorzystywanej w kontroli terminala Wiegand.
<b>Ustawienia zaawansowane</b>	
Cykliczne testowanie akumulatora [s]	Parametr określa co jaki czas uruchamiana będzie procedura testu podłączonego akumulatora. Wartość domyślna: 600.
Zwłoka sygnalizacji braku AC [s]	Parametr określa czas od momentu zaniku zasilania sieci AC do momentu załączenia zwłocznej sygnalizacji braku napięcia sieci AC. Wartość domyślna: 300.
<b>Komentarze do urządzenia</b>	
Komentarz DEV	Dowolny tekst, który pojawi się w programie zarządzającym VISO i ułatwi identyfikację tego urządzenia.
Identyfikator konfiguracji	Niepowtarzalny numer identyfikujący ustawienia konfiguracyjne urządzenia.
<b>Komentarze do zasilacza</b>	
PWR	Dowolny tekst, który pojawi się w programie zarządzającym VISO i ułatwi identyfikację tego obiektu.
<b>Komentarze do terminali</b>	
Terminal 1-8	Dowolny tekst, który pojawi się w programie zarządzającym VISO i ułatwi identyfikację tego obiektu.
<b>Komentarze do wejść</b>	
IN1-IN8	Dowolny tekst, który pojawi się w programie zarządzającym VISO i ułatwi identyfikację tego obiektu.
<b>Komentarze do wyjść</b>	
OUT1-OUT6, REL1, REL2, CLK, DTA	Dowolny tekst, który pojawi się w programie zarządzającym VISO i ułatwi identyfikację tego obiektu.

## Reset pamięci

Reset pamięci, zwany również zerowaniem pamięci, kasuje wszystkie dotychczasowe nastawy i przywraca ustawienia fabryczne urządzenia w tym pusty klucz komunikacyjny i domyślny adres IP=192.168.0.213. W przypadku firmware 1.3.2 lub starszego adres serwisowy w pliku IP.ini nie jest kasowany.

### Procedura resetu pamięci:

1. Odłącz zasilanie kontrolera.
2. Zewrzyj linie CLK i IN4.
3. Podłącz zasilanie kontrolera, wszystkie diody LED1-8 zaczną pulsować i odczekaj co najmniej 6s.
4. Rozewrzyj linie CLK i IN4, diody LED przestają pulsować, zaświeci się LED2.
5. Odczekaj około 1,5 min do momentu aż zaczną pulsować LED5, LED6, LED7 i LED8.
6. Zrestartuj kontroler (wyłącz/włącz zasilanie).
7. Przejdź do procedury konfiguracji niskopoziomowej.

---

Uwaga: W przypadku kontrolera z firmware 1.4.2 za pierwszym razem po resecie wykonaj procedurę konfiguracji niskopoziomowej tak jak dla firmware 1.3.2.

---

## Aktualizacja oprogramowania

Nowe oprogramowanie firmowe można wgrać do kontrolera MC16 za pomocą programu RogerVDM lub bezpośrednio poprzez kartę pamięci. Przed wgraniem nowego oprogramowania firmowego zapisz konfigurację niskopoziomową kontrolera do pliku. Zwykle aktualizacja przywraca ustawienia domyślne i zeruje klucz komunikacyjny. Plik z aktualnym oprogramowaniem firmowym dostępny jest na stronie [www.roger.pl](http://www.roger.pl).

### Procedura aktualizacji oprogramowania MC16 (RogerVDM):

1. Nawiąż połączenie z kontrolerem za pomocą programu RogerVDM.
2. Zachowaj kopię zapasową ustawień poleceniem *Zapisz do pliku...*
3. W menu górnym wybierz *Narzędzia*, a następnie *Aktualizacja firmware*.
4. Wskaż lokalizację pliku firmware i wybierz *Prześlij*.
5. Po wgraniu firmware odczekaj aż LED8 zacznie pulsować.
6. Wykonaj lub przywróć konfigurację niskopoziomową w ramach programu RogerVDM.
7. W programie VISO wykryj ponownie kontroler, podstaw i prześlij ustawienia zgodnie z opisem podanym w nocie aplikacyjnej AN015.

### Procedura aktualizacji oprogramowania MC16 (karta pamięci):

1. Odłącz zasilanie kontrolera.
2. Wyjmij kartę pamięci FLASH.
3. Plik z oprogramowaniem które chcesz wgrać do kontrolera wgraj na kartę i zmień mu nazwę na FW.BUF.
4. Umieść kartę ponownie w kontrolerze.
5. Załącz zasilanie kontrolera i odczekaj aż LED8 zacznie pulsować.
6. Wykonaj lub przywróć konfigurację niskopoziomową w ramach programu RogerVDM.
7. W programie VISO wykryj ponownie kontroler, podstaw i prześlij ustawienia zgodnie z opisem podanym w nocie aplikacyjnej AN015.

---

Uwaga: W czasie procesu wgrywania oprogramowania należy zagwarantować ciągłe i stabilne zasilanie urządzenia. Awaria w czasie aktualizacji oprogramowania może skutkować koniecznością naprawy urządzenia w serwisie Roger.

Uwaga: W przypadku aktualizacji oprogramowania kontrolera już funkcjonującego w obiekcie, w kolejnym kroku w programie VISO wykryj ponownie kontroler, podstaw i prześlij ustawienia zgodnie z opisem podanym w nocie aplikacyjnej AN015.

---

## 4. KONFIGURACJA WYSOKOPOZIOMOWA (VISO)

Konfiguracja wysokopoziomowa, która jest realizowana za pomocą oprogramowania VISO definiuje logikę działania kontrolera MC16. Wymaga ona utworzenia obiektów logicznych oraz powiązań pomiędzy nimi. Poniżej wymieniono obiekty logiczne kontrolera MC16 wraz z ich parametrami konfiguracyjnymi. Konfigurację przykładowego systemu kontroli dostępu opisano w nocie aplikacyjnej AN006 dostępnej na stronie [www.roger.pl](http://www.roger.pl).

### Płyta główna

Płyta główna to obiekt logiczny który jest tworzony automatycznie w momencie dodania kontrolera do systemu i wykrycia jego zasobów. Płyta główna reprezentuje sam moduł kontrolera i umożliwia definiowanie takich obiektów jak Linie wejściowe, Linie wyjściowe, Klawisze funkcyjne oraz Komendy lokalne z funkcjami specyficznymi dla Płyty głównej. W ramach płyty głównej definiuje się m.in. obsługę czujników Tamper urządzeń peryferyjnych (MCT, MCX) kontrolera.

#### Zakładka Linie wejściowe

Zakładka umożliwia definiowanie obiektów Linie wejściowe na poziomie Płyty głównej. Parametry przypisania i dostępne funkcje podano w ramach opisu obiektów Linie wejściowe.

### **Zakładka Linie wyjściowe**

Zakładka umożliwia definiowanie obiektów Linie wyjściowe na poziomie Płyty głównej. Parametry przypisania i dostępne funkcje podano w ramach opisu obiektów Linie wyjściowe.

### **Zakładka Klawisze funkcyjne**

Zakładka umożliwia definiowanie obiektów Klawisze funkcyjne na poziomie Płyty głównej. Parametry przypisania i dostępne funkcje podano w ramach opisu obiektów Klawisze funkcyjne.

### **Zakładka Komendy lokalne**

Zakładka umożliwia definiowanie obiektów Komendy lokalne na poziomie Płyty głównej. Parametry przypisania i dostępne funkcje podano w ramach opisu obiektów Komendy lokalne.

## **Terminale dostępu**

Terminal dostępu jest obiektem logicznym reprezentującym fizyczne urządzenia, na którym użytkownik może dokonać identyfikacji oraz wykonać inne akcje. Każdy Terminal dostępu musi być powiązany z fizycznym czytnikiem, klawiaturą, panelem dotykowym lub innym, podobnym urządzeniem dedykowanym do obsługi danej akcji. Terminale dostępu przypisuje się do Punktów identyfikacji.

### **Obszar Ogólne**

Pole edytowalne **Nazwa** – określa nazwę terminala.

Pole edytowalne **Opis** – zawiera dowolny tekst opisujący terminal.

### **Obszar Obiekt**

Parametr **Nazwa** – umożliwia wskazanie czytnika (obektu CDI).

Pole informacyjne **Urządzenie** – określa model czytnika.

Pole informacyjne **Obiekt** – określa typ obiektu.

Pole informacyjne **Komentarz** – wyświetla komentarz, który został nadany czytnikowi w trakcie jego konfiguracji niskopoziomowej.

Pole informacyjne **Adres IP** – określa adres IP urządzenia nadrzędnego (kontrolera), do którego jest podłączony czytnik.

Pole informacyjne **Adres RS** – określa adres RS485 czytnika.

Pole informacyjne **Wersja** – określa wersję sprzętową czytnika.

Pole informacyjne **Firmware** – określa wersję oprogramowania wbudowanego czytnika.

## **Punkty identyfikacji**

Punkt identyfikacji reprezentuje jeden lub więcej równorzędnie traktowanych Terminali dostępu. Za pomocą Punktu identyfikacji użytkownik może wywołać żądanie uzyskania dostępu na Przejściu lub inną akcję w systemie np. uzbrojenie/rozbrojenie Strefy alarmowej, rejestracja czasu pracy itp. Punkt identyfikacji może być elementem Strefy dostępu jako Punkt wejściowy, wyjściowy lub wewnętrzny. Może wtedy być wykorzystywany m.in. w realizacji anti-passbacku, limitu obecnych i sąsiedztwa stref. Punkt identyfikacji nie musi być powiązany z Przejściem a za to może być przeznaczony do samej identyfikacji użytkownika w ramach rejestracji czasu pracy, obsługi automatyki budynkowej, uwierzytelniania przed użyciem linii wejściowej (przycisku), itp. Identyfikacja użytkownika na Punkcie identyfikacji musi być zgodna z ustawionym Trybem identyfikacji (np. Karta i PIN, Tylko karta, itd.).

Przejścia dwustronnie kontrolowane mogą być powiązane z dwoma Punktami identyfikacji, z których każdy reprezentuje jeden Terminal dostępu lub z jednym Punktem identyfikacji zawierającym w sobie dwa Terminale dostępu. W pierwszym scenariuszu Uprawnienia (prawa dostępu) można zdefiniować oddzielnie dla każdego z kierunków przemieszczania się a w drugim Uprawnienie dotyczy Przejścia bez względu na kierunek przemieszczania.

W ramach Punktu identyfikacji można definiować Opcje identyfikacji, Linie wejściowe, Linie wyjściowe, Klawisze funkcyjne i Komendy lokalne oraz przypisywać Terminale dostępu i Przejścia. Punkt identyfikacji może rozróżniać różne metody odczytu karty (pojedyncze, podwójne, długie, itp.) i umożliwiać za ich pomocą wywoływanie różnych akcji w systemie.

### **Obszar Ogólne**

Pole edytowalne **Nazwa** – określa nazwę Punktu identyfikacji.

Pole edytowalne **Komunikat LCD** – określa nazwę Punktu identyfikacji do zastosowania na Wyświetlaczu.

Parametr **Skrót klawiaturowy** – określa klawisz odpowiadający punktowi dla opcji interaktywnych.

Pole edytowalne **Opis** – dowolny tekst opisujący punkt.

### **Zakładka Identyfikacja**

Parametr **Domyślny tryb identyfikacji** – określa domyślny sposób identyfikacji użytkownika na Punkcie identyfikacji (np. Karta i PIN, Tylko karta, itp.)

Parametr **Harmonogram trybu identyfikacji** – umożliwia przypisanie harmonogramu określającego jaki sposób identyfikacji będzie wymagany w danych przedziałach czasu. Wymaga wcześniejszego zdefiniowania Harmonogramu typu Tryb identyfikacji.

Parametr **Czas nieudanych prób identyfikacji [s]** – określa czas w którym zliczane są próby identyfikacji użytkownika z użyciem nieznanego Nośnika.

Parametr **Limit nieudanych prób identyfikacji** – określa ilość prób identyfikacji nieznanym Nośnikiem po których nastąpi tymczasowe zablokowanie Punktu identyfikacji.

Parametr **Czas blokady po nieudanych próbach identyfikacji [min]** – określa czas na jaki zostanie zablokowany Punkt identyfikacji po przekroczeniu limitu identyfikacji w określonym czasie. Możliwe jest trwale zablokowanie i wtedy odblokowanie jest możliwe za pomocą funkcji wejściowej [258].

### **Zakładka Tryb autoryzacji**

Parametr **Domyślny tryb autoryzacji** – określa domyślną metodę autoryzacji użytkownika na Punkcie identyfikacji. Dostępne wartości:

- **Autoryzacja normalna** – dostęp zależy od Uprawnień użytkownika.
- **Autoryzacja pozytywna** – dostęp nie wymaga Uprawnień więc każdy użytkownik zdefiniowany w systemie może uzyskiwać dostęp.
- **Autoryzacja negatywna** – odmowa dostępu bez względu na posiadane Uprawnienia (nie dotyczy Identyfikatorów z wyjątkiem Master).
- **Autoryzacja zewnętrzna** – dostęp oprócz Uprawnienia wymaga dodatkowej zgody zewnętrznej z wykorzystaniem funkcji wejściowej [185] lub zdalnie na poziomie oprogramowania VISO.
- **Autoryzacja zwłoczna** – dostęp wynikający z Uprawnienia jest opóźniany i w trakcie jego odliczania można wywołać odmowę dostępu z wykorzystaniem funkcji wejściowej [186] lub zdalnie na poziomie programu VISO
- **Autoryzacja wyłączona** – odmowa dostępu bez względu na posiadane Uprawnienia (dotyczy Identyfikatorów z wyjątkiem Master).

Parametr **Czas autoryzacji zewnętrznej** – określa maksymalny czas na wywołanie funkcji [185] dla Autoryzacji zewnętrznej.

Parametr **Czas autoryzacji zwłocznej** – określa maksymalny czas na wywołanie funkcji [186] dla Autoryzacji zwłocznej.

### **Zakładka Strefy**

Pole informacyjne **Strefa alarmowa** – określa Strefę alarmową do której przypisany jest Punkt identyfikacji.

Pole informacyjne **Wejście do Strefy dostępu** – określa Strefę dostępu, w której Punkt identyfikacji pełni rolę Punktu wejściowego.

Pole informacyjne **Wyjście ze Strefy Dostępu** – określa Strefę dostępu, w której Punkt identyfikacji pełni rolę Punktu wyjściowego.

Pole informacyjne **Wewnętrzny w Strefie Dostępu** – określa Strefę dostępu, w której Punkt identyfikacji pełni rolę Punktu wewnętrznego.

Opcja **Kontrola obecnych** – gdy opcja jest wyłączona to na punkcie nie jest realizowane zliczanie obecnych oraz anti-passback. Domyślnie opcja jest załączona.

Opcja **Dolny limit obecnych** – gdy opcja jest wyłączona to na punkcie nie obowiązują ograniczenia związane z dolnym limitem obecnych w Strefie dostępu. Domyślnie opcja jest załączona.

Opcja **Górny limit obecnych** – gdy opcja jest wyłączona to na punkcie nie obowiązują ograniczenia związane z górnym limitem obecnych w Strefie dostępu. Domyślnie opcja jest załączona.

### **Zakładka Tryb RCP**

Parametr **Domyślny tryb RCP** – określa domyślny tryb RCP (rejestracji czasu pracy) na Punkcie identyfikacji.

Parametr **Harmonogram trybu RCP** – umożliwia przypisanie harmonogramu określającego, jaki domyślny tryb RCP będzie stosowany w danych przedziałach czasu. Wymaga wcześniejszego zdefiniowania Harmonogramu typu Tryb RCP.

Opcja **Automatycznie rejestruj zdarzenie RCP po przyznaniu dostępu** – gdy opcja jest załączona to każdorazowe przyznanie dostępu będzie jednocześnie generować zdarzenie RCP o ile użytkownik posiada Uprawnienie zaawansowane do funkcji [155].

### Zakładka Opcje

Parametr **Próg dostępu** – określa próg dostępu na Punkcie identyfikacji. Jeżeli próg dostępu Identyfikatora użytego na Punkcie identyfikacji jest niższy niż próg dostępu Punktu identyfikacji to nastąpi odmowa dostępu bez względu na Uprawnienia Identyfikatora.

Opcja **Przyznanie dostępu kasuje sygnalizację zbyt długo otwartych drzwi** – gdy opcja jest załączona to kontroler po przyznaniu dostępu kasuje sygnalizację alarmu zbyt długo otwartych drzwi.

Opcja **Przyznanie dostępu kasuje sygnalizację siłowego wejścia** – gdy opcja jest załączona to kontroler po przyznaniu dostępu kasuje sygnalizację alarmu wejścia siłowego.

Opcja **Wymagaj otwarcia po przyznaniu dostępu** – gdy opcja jest załączona to wejście użytkownika do Strefy dostępu zostanie zaliczone dopiero po tym gdy przyznaniu dostępu będzie towarzyszyć sygnał z czujnika otwarcia drzwi (linii wej. z funkcją [130]). Opcja znajduje swoje zastosowanie w takich funkcjonalnościach Strefy dostępu jak anti-passback, zliczanie obecnych i sąsiedztwo stref.

Opcja **Wejście komisyjne** – gdy opcja jest załączona to uzyskanie dostępu na Punkcie identyfikacji wymaga użycia dwóch Identyfikatorów z Uprawnieniami na tym punkcie.

Opcja **Odmowa dostępu przy kontroli osobistej** – gdy opcja jest załączona to w momencie wylosowania użytkownika do kontroli osobistej wywoływana jest nie tylko linia wyjściowa z funkcją [89] ale też odmowa przyznanie dostępu na Punkcie identyfikacji.

Parametr **Kierunek** – określa kierunek przemieszczania się użytkownika w momencie przyznania dostępu na Punkcie identyfikacji. Parametr jest wykorzystywany w obsłudze kołowrotu. Więcej informacji na temat obsługi kołowrotów podano w nocie aplikacyjnej AN019. Dostępne wartości:

- **Brak** – parametr wyłączony.
- **Wejście** – przyznanie dostępu na Punkcie identyfikacji aktywuje wyjścia z funkcjami [037] i [035].
- **Wyjście** – przyznanie dostępu na Punkcie identyfikacji aktywuje wyjścia z funkcjami [038] i [036].
- **Wejście i wyjście** – przyznanie dostępu na Punkcie identyfikacji aktywuje wyjścia z funkcjami [037], [038, [035] i [036].

Parametr **Terminal dostępu z kieszenią** – umożliwia wskazanie, który z Terminali dostępu Punktu identyfikacji jest wyposażony w kieszeń na kartę co pozwala stosować Opcje identyfikacji związane z obecnością karty w kieszeni. Terminale z kieszenią (np. MCT82M-IO-CH) są wykorzystywane przede wszystkim w rozwiązaniach hotelowych do kontroli zasilania w pomieszczeniu.

Parametr **Priorytet sygnalizacji wewnętrznej** – określa priorytet w zakresie 1-16 dla sterowania linią wyjściową głośnik (BUZZER) przez mechanizmy wewnętrzne terminala. Linia wyjściowa BUZZER może być również kontrolowana przez funkcje konfigurowane przez administratora systemu i dla nich także można ustawiać priorytety. Parametr decyduje więc o tym czy w sterowaniu głośnikiem wyższy priorytet ma mechanizm wewnętrzny czy przypisana funkcja. Im wyższa liczba tym wyższy priorytet.

### Zakładka Opcje identyfikacji

Zakładka jest dostępna po utworzeniu Punktu identyfikacji i umożliwia ona definiowanie parametrów Identyfikacji zwykłej (jednokrotne użycie Nośnika), Identyfikacji specjalnej (długi odczyt karty), Identyfikacji podwójnej (dwukrotne użycie Nośnika) jak też włożenia i wyjęcia karty z kieszeni. Parametry konfiguracyjne dla każdego typu identyfikacji są takie same.

Parametr **Typ akcji** – określa typ akcji dla danej Opcji identyfikacji. Typem może być funkcja lub Komenda lokalna.

Parametr **Rodzaj akcji** – określa numer funkcji lub nazwę Komendy lokalnej wywołanej przez daną Opcję identyfikacji.

Parametr **Wartość parametru** – określa parametr wywołanej funkcji. Przykładowo w przypadku funkcji [153]: *Ustaw chwilowy tryb RCP* parametrem będzie dany tryb RCP. Parametr nie jest konfigurowany w tym miejscu gdy typem akcji jest Komenda lokalna.

Parametr **Obiekt docelowy** – określa obiekt docelowy wywołanej funkcji. Parametr nie jest konfigurowany w tym miejscu gdy typem akcji jest Komenda lokalna.

Opcja **Rejestruj zdarzenie** – gdy opcja jest załączona to wywołanie funkcji lub Komendy lokalnej skutkuje rejestracją zdarzenia.

### **Obszar Opcje uwierzytelniania**

Opcja **Wymaga rozpoznania Użytkownika** – gdy opcja jest załączona to użytkownik może wywołać funkcję lub Komendę lokalną nie posiadając do nich Uprawnień. Wystarczy że jest użytkownikiem systemu czyli dysponuje Nośnikiem, który nie jest nieznany dla systemu.

Opcja **Wymaga uprawnień do Punktu identyfikacji** – gdy opcja jest załączona to użytkownik może wywołać funkcję lub Komendę lokalną tylko wtedy gdy posiada Uprawnienie do funkcji i w ramach Uprawnienia zdefiniowana jest reguła zezwalająca typu Punkt identyfikacji zawierająca w sobie Punkt identyfikacji, na którym funkcja jest wywoływana.

Opcja **Wymaga uprawnień do Obiektu** – gdy opcja jest załączona to użytkownik może wywołać funkcję lub Komendę lokalną tylko wtedy gdy posiada Uprawnienie do funkcji i w ramach Uprawnienia zdefiniowana jest reguła zezwalająca typu Obiekt zawierająca w sobie *Obiekt docelowy*, którego dotyczy wywoływana funkcja.

Opcja **Wymaga uprawnień do Parametru funkcji** – gdy opcja jest załączona to użytkownik może wywołać funkcję lub Komendę lokalną tylko wtedy gdy posiada Uprawnienie do funkcji i w ramach Uprawnienia zdefiniowana jest reguła zezwalająca typu Parametr funkcji zawierająca w sobie *Wartość parametru*, którego dotyczy wywoływana funkcja.

### **Obszar Opcje interaktywne**

Opcje interaktywne pozwalają na wywołanie akcji innej niż to wynika z definicji identyfikacji na Punkcie identyfikacji. Akcję można wykonać na dowolnym obiekcie w zależności od uprawnień. Interaktywne wywołanie jest możliwe na czytnikach z klawiaturą, które w ramach swojej konfiguracji niskopoziomowej (RogerVDM) mają załączoną opcję *Znak [\*] dopuszczalny na początku kodu PIN*.

Opcja **Pozwól wybrać funkcję** – gdy opcja jest załączona to użytkownik może wprowadzać na klawiaturze terminala kody funkcji związane ze sterowaniem Strefami alarmowymi [102]-[104], [106]-[109], Przejściami [121]-[127], [136], Punktami identyfikacji [151]-[152], [159], [171]-[176], Trybami RCP [175] oraz Trybami autoryzacji [178]-[186].

Opcja **Pozwól wybrać obiekt** – gdy opcja jest załączona to użytkownik musi wprowadzać Skrót klawiaturowy obiektu.

Opcja **Pozwól wybrać parametr funkcji** – gdy opcja jest załączona to użytkownik musi wprowadzać wartość parametru funkcji.

### **Zakładka Przejścia**

Zakładka jest dostępna po utworzeniu obiektu Punkt identyfikacji i umożliwia ona przypisanie Punktu identyfikacji do Przejścia.

### **Zakładka Terminale dostępu**

Zakładka jest dostępna po utworzeniu obiektu Punkt identyfikacji i umożliwia ona tworzenie i przypisywanie Terminali dostępu do niego.

### **Zakładka Linie wejściowe**

Zakładka jest dostępna po utworzeniu obiektu Punkt identyfikacji i umożliwia ona tworzenie i przypisywanie Linii wejściowych do niego. Parametry przypisania i dostępne funkcje podano w ramach opisu obiektu Linie wejściowe.

### **Zakładka Linie wyjściowe**

Zakładka jest dostępna po utworzeniu obiektu Punkt identyfikacji i umożliwia ona tworzenie i przypisywanie Linii wyjściowych do niego. Parametry przypisania i dostępne funkcje podano w ramach opisu obiektu Linie wyjściowe.

### **Zakładka Klawisze funkcyjne**

Zakładka jest dostępna po utworzeniu obiektu Punkt identyfikacji i umożliwia ona tworzenie i przypisywanie Klawiszy funkcyjnych do niego. Parametry przypisania i dostępne funkcje podano w ramach opisu obiektu Klawisze funkcyjne.

### **Zakładka Komendy lokalne**

Zakładka jest dostępna po utworzeniu obiektu Punkt identyfikacji i umożliwia ona tworzenie i przypisywanie Komend lokalnych do niego. Parametry przypisania i dostępne funkcje podano w ramach opisu obiektu Komendy lokalne.



## Przejścia

Przejście reprezentuje fizyczne drzwi lub bramę wraz z towarzyszącym im wyposażeniem (zamek drzwi, przycisk wyjścia, czujnik otwarcia itp.). Przejścia są powiązane logicznie z Punktami identyfikacji.

### Obszar Ogólne

Pole edytowalne **Nazwa** – określa nazwę Przejścia.

Parametr **Grupa** – umożliwia przypisanie Przejścia do wcześniej zdefiniowanej Grupy przejść.

Pole edytowalne **Komunikat LCD** – określa nazwę Przejścia do zastosowania na Wyświetlaczu.

Parametr **Skrót klawiaturowy** – określa klawisz odpowiadający Przejściu dla opcji interaktywnych.

Pole edytowalne **Opis** – dowolny tekst opisujący Przejście.

### Obszar Tryb Przejścia

Parametr **Domyślny tryb przejścia** – określa domyślny tryb przejścia na Przejściu. Dostępne wartości:

- **Normalny** – przyznanie dostępu wymaga Uprawnień.
- **Odblokowane** – przyznanie dostępu nie wymaga identyfikacji użytkownika. Zamek drzwi jest trwale zwolniony.
- **Warunkowo odblokowane** – do momentu przyznania dostępu Przejście jest w trybie Normalny a następnie przełącza się do trybu Odblokowane.
- **Zablokowane** – przyznanie dostępu niemożliwe bez względu na Uprawnienia. Zamek drzwi jest trwale zablokowany.

Parametr **Harmonogram trybu przejścia** – umożliwia przypisanie harmonogramu określającego jaki Tryb Przejścia będzie stosowany w danych przedziałach czasu. Wymaga wcześniejszego zdefiniowania Harmonogramu typu Tryb Przejścia.

### Obszar Ustawienia

Parametr **Skrócenie czasu odblokowania** – określa czy czas odblokowania zamka zostanie skrócony po przyznaniu dostępu. Dostępne wartości:

- **Nieaktywny** – parametr wyłączony.
- **Zablokuj po otwarciu drzwi** – wyjście kontrolujące zamek drzwi przestanie być wyzwolone po wykryciu otwarcia drzwi czyli po sygnale z linii wejściowej z funkcją [130] (czujnik drzwi) a nie po upływie czasu określonego parametrem *Normalny czas odblokowania* lub *Wydłużony czas odblokowania*.
- **Zablokuj po zamknięciu drzwi** – wyjście kontrolujące zamek drzwi przestanie być wyzwolone po wykryciu domknięcia drzwi czyli po sygnale z linii wejściowej z funkcją [130] (czujnik drzwi) a nie po upływie czasu określonego parametrem *Normalny czas odblokowania* lub *Wydłużony czas odblokowania*.

Parametr **Normalny czas odblokowania [s]** – określa domyślny czas zwolnienia zamka drzwi po przyznaniu dostępu wywołanym funkcją wejściową [128], [151] lub [175].

Parametr **Wydłużony czas odblokowania [s]** – określa domyślny czas zwolnienia zamka drzwi po przyznaniu dostępu wywołanym funkcją wejściową [129], [152] lub [176].

Parametr **Zwłoka przed odblokowaniem [s]** – określa opóźnienie w zwolnieniu zamka drzwi gdy nastąpi przyznanie dostępu.

Parametr **Czas na zamknięcie [s]** – określa czas na jaki Przejście może być otwarte po upłynięciu czasu odblokowania drzwi. Dla Przejścia, które pozostaje otwarte po upłynięciu tego czasu generowana jest sygnalizacja alarmu zbyt długo otwartych drzwi.

Opcja **Domknięcie drzwi kasuje sygnalizację zbyt długo otwartych drzwi** – gdy opcja jest załączona to domknięcie drzwi kasuje sygnalizację alarmu zbyt długo otwartych drzwi.

Opcja **Alarm zbyt długo otw. drzwi nie tylko w trybie Normalnym** – gdy opcja jest załączona to sygnalizacja alarmu zbyt długo otwartych drzwi jest możliwa także w pozostałych trybach przejścia.

Parametr **Prealarm zbyt długo otwartych drzwi [s]** – określa moment pojawienia się ostrzeżenia (wyjście z funkcją [030]) przed wystąpieniem sygnalizacji alarmu zbyt długo otwartych drzwi. Parametr określa ile sekund przed upłynięciem czasu określonego przez parametr *Czas na zamknięcie* zaczyna być generowane ostrzeżenie (prealarm).

Opcja **Blokuj rejestrację zdarzenia [321]: Siłowe wejście** – gdy opcja jest załączona to zdarzenia [321] sygnalizujące alarm wejścia siłowego nie jest generowane dla Przejścia.

### **Zakładka Linie wejściowe**

Zakładka jest dostępna po utworzeniu obiektu Przejście i umożliwia ona tworzenie i przypisywanie Linii wejściowych do niego. Parametry przypisania i dostępne funkcje podano w ramach opisu obiektu Linie wejściowe.

### **Zakładka Linie wyjściowe**

Zakładka jest dostępna po utworzeniu obiektu Przejście i umożliwia ona tworzenie i przypisywanie Linii wyjściowych do niego. Parametry przypisania i dostępne funkcje podano w ramach opisu obiektu Linie wyjściowe.

### **Zakładka Klawisze funkcyjne**

Zakładka jest dostępna po utworzeniu obiektu Przejście i umożliwia ona tworzenie i przypisywanie Klawiszy funkcyjnych do niego. Parametry przypisania i dostępne funkcje podano w ramach opisu obiektu Klawisze funkcyjne.

### **Zakładka Komendy lokalne**

Zakładka jest dostępna po utworzeniu obiektu Przejście i umożliwia ona tworzenie i przypisywanie Komend lokalnych do niego. Parametry przypisania i dostępne funkcje podano w ramach opisu obiektu Komendy lokalne.

## **Linie wejściowe**

Linia wejściowa reprezentuje obiekt przeznaczony do obsługi zewnętrznych sygnałów elektrycznych. Stan linii jest monitorowany i zmiana jej stanu wywołuje odpowiednią akcję w systemie. Rodzaj akcji zależy od funkcji przypisanej do danej linii (np. wykrzycie otwarcia drzwi, wybór trybu RCP, zmiana stanu uzbrojenia, itp.) Do linii można przypisać jedną lub więcej funkcji. Gdy opcja wielofunkcyjności jest załączona to wyzwolenie jednej, fizycznej linii może skutkować wieloma akcjami wykonanymi w różnych miejscach systemu. Więcej informacji na temat zastosowania linii wielofunkcyjnych podano w nocie aplikacyjnej AN010. W przypadku linii z tą samą funkcją stanową w ramach danego obiektu można stosować funkcje logiczne I oraz LUB. Dodatkowo użycie jakiejkolwiek linii wejściowej w systemie może wymagać autoryzacji użytkownika na wskazanym Punkcie uwierzytelniania (czytniku).

### **Obszar Ogólne**

Pole edytowalne **Nazwa** – określa nazwę linii.

Pole edytowalne **Komunikat LCD** – określa nazwę linii do zastosowania na Wyświetlaczu.

Parametr **Skrót klawiaturowy** – określa klawisz odpowiadający linii dla opcji interaktywnych.

Pole edytowalne **Opis** – dowolny tekst opisujący linię.

### **Obszar Obiekt**

Parametr **Nazwa** – umożliwia wskazanie fizycznej linii.

Pole informacyjne **Urządzenie** – określa model urządzenia ze wskazaną linią.

Pole informacyjne **Obiekt** – określa typ obiektu.

Pole informacyjne **Komentarz** – wyświetla komentarz, który został nadany linii w trakcie konfiguracji niskopoziomowej urządzenia ze wskazaną linią.

Pole informacyjne **Typ** – określa typ linii (np. NO).

Pole informacyjne **Adres IP** – określa adres IP urządzenia nadrzędnego (kontrolera), do którego jest podłączone urządzenie z linią.

Pole informacyjne **Adres RS** – określa adres RS485 urządzenia z linią.

### **Obszar Opcje dodatkowe**

Parametr **Harmonogram aktywności** – umożliwia przypisanie harmonogramu określającego przedziały czasu, w których linia będzie obsługiwana. Wymaga wcześniejszego zdefiniowania Harmonogramu typu Okresowy.

Parametr **Punkt uwierzytelnienia** – określa Punkt identyfikacji, na którym będzie konieczna identyfikacja użytkownika jeżeli użycie linii wymaga uwierzytelnienia. Wymóg uwierzytelnienia przez użyciem ustawia się w trakcie przypisywania Linii wejściowej do danego obiektu (np. Przejścia) w obszarze *Opcje uwierzytelnienia*.

Opcja **Wejście wielofunkcyjne** – gdy opcja jest załączona to możliwe jest ustawienie limitu określającego ile maksymalnie funkcji można przypisać do danej linii.

Parametr **Limit funkcji** – określa maksymalną liczbę funkcji jaką można przypisać linii.

### **Obszar Rejestracja zdarzeń**

Opcja **Rejestruj zdarzenie w momencie wyzwolenia linii** – gdy opcja jest załączona to załączenie linii generuje zdarzenie w systemie.

Parametr **Zdarzenie załączenia** – umożliwia wskazanie zdarzenia, które będzie generowane po załączeniu linii. Może to być zdarzenie domyślne [661] lub zdarzenie zdefiniowane wcześniej przez administratora systemu.

Opcja **Rejestruj zdarzenie w momencie wyłączenia linii** – gdy opcja jest załączona to wyłączenie linii generuje zdarzenie w systemie.

Parametr **Zdarzenie wyłączenia** – umożliwia wskazanie zdarzenia, które będzie generowane po wyłączeniu linii. Może to być zdarzenie domyślne [662] lub zdarzenie zdefiniowane wcześniej przez administratora systemu.

Obiekt Linii wejściowej można dalej definiować na poziomie innych obiektów takich jak np. Przejście przypisując mu wymaganą funkcję. Parametry wspólne linii wejściowej podczas takiego definiowania podano poniżej. Parametry specyficzne dla danej funkcji wymieniono przy opisie danej funkcji w tabeli 5.

### **Obszar Ogólne**

Parametr **Linia wejściowa** – umożliwia wskazanie obiektu Linii wejściowej.

Parametr **Funkcja** – umożliwia wskazanie funkcji linii. Lista wszystkich dostępnych funkcji wejściowych jest podana w tabeli 5 poniżej.

Parametr **Wartość parametru** – określa parametr wybranej funkcji. Dostępne dla niektórych funkcji.

Opcja **Rejestruj zdarzenie** – gdy opcja jest załączona to wyzwolenie linii generuje zdarzenie związane z przypisaną funkcją.

Parametr **Funkcja logiczna** – określa funkcję logiczną dla linii. Dostępne wartości:

- **LUB** – wartość domyślna. Dla tej wartości parametru obiekt docelowy funkcji jest załączany gdy jedna z linii z tą funkcją jest wyzwolona.
- **I** – wartość dostępna tylko dla wejść z funkcjami stanowymi (klucz stały). Dla tej wartości parametru obiekt docelowy funkcji jest załączany gdy wszystkie linie z tą funkcją są wyzwolone.

### **Obszar Opcje uwierzytelniania**

Opcja **Wymaga rozpoznania Użytkownika** – gdy opcja jest załączona to użytkownik może wyzwolić linię nie posiadając Uprawnień do jej funkcji. Wystarczy że jest użytkownikiem systemu czyli dysponuje Nośnikiem, który nie jest nieznanym dla systemu. Opcja wymaga zdefiniowania Punktu uwierzytelniania dla linii.

Opcja **Wymaga uprawnień do Punktu identyfikacji** – gdy opcja jest załączona to użytkownik może wyzwolić linię tylko wtedy gdy posiada Uprawnienie do jej funkcji i w ramach Uprawnienia zdefiniowana jest reguła zezwalająca typu Punkt identyfikacji zawierająca w sobie Punkt identyfikacji, na którym wyzwolenie linii ma być uwierzytelniane. Opcja wymaga zdefiniowania Punktu uwierzytelniania dla linii.

Opcja **Wymaga uprawnień do Obiektu** – gdy opcja jest załączona to użytkownik może wyzwolić linię tylko wtedy gdy posiada Uprawnienie do jej funkcji i w ramach Uprawnienia zdefiniowana jest reguła zezwalająca typu Obiekt zawierająca w sobie obiekt na poziomie którego stosowana jest linia (np. Przejście). Opcja wymaga zdefiniowania Punktu uwierzytelniania dla linii.

Opcja **Wymaga uprawnień do Parametru funkcji** – gdy opcja jest załączona to użytkownik może wyzwolić linię tylko wtedy gdy posiada Uprawnienie do funkcji i w ramach Uprawnienia zdefiniowana jest reguła zezwalająca typu Parametr funkcji zawierająca w sobie parametr funkcji wywoływanej za pomocą linii. Opcja wymaga zdefiniowania Punktu uwierzytelniania dla linii.

### **Funkcje Linii wejściowych**

Poszczególne funkcje Linii wejściowych są dostępne w ramach obsługiwanych obiektów. Dana linia wejściowa może przykładowo być stosowana do przezbrajania i wtedy powinna być konfigurowana na poziomie Strefy alarmowej z wykorzystaniem funkcji dostępnych dla tego obiektu. Część z funkcji może być również stosowana w ramach Opcji identyfikacji na poziomie Punktu identyfikacji.

Funkcje dzieli się na zdarzeniowe czyli takie, które są wyzwolane przez impuls oraz stanowe, w których system monitoruje czas ich załączenia (moment wyzwolenia i zakończenia).

<b>Tabela 5 Funkcje linie wejściowych</b>				
Nr	Nazwa	Typ	Obiekt	Opis
060	Restart kontrolera z usunięciem danych dynamicznych	Zdarzeniowa	Płyta główna	Wyzwolenie restartuje kontroler i kasuje dane dynamiczne (limity użyć, limity obecnych, rejestr anti-passback, itp.)
101	Tryb uzbrojenia – klucz stały	Stanowa	Strefa alarmowa	Gdy linia jest wyzwolona to strefa alarmowa jest utrzymywana w trybie uzbrojenia.
102	Przełącz tryb uzbrojenia	Zdarzeniowa	Strefa alarmowa	Wyzwolenie przełącza tryb uzbrojenia Strefy Alarmowej na przeciwny.
103	Załącz tryb uzbrojenia	Zdarzeniowa	Strefa alarmowa	Wyzwolenie przełącza Strefę alarmową w tryb uzbrojenia.
104	Załącz tryb rozbrojenia	Zdarzeniowa	Strefa alarmowa	Wyzwolenie przełącza Strefę alarmową w tryb rozbrojenia.
105	Blokada uzbrojenia – klucz stały	Stanowa	Strefa alarmowa	Tak długo jak linia jest wyzwolona, uzbrojenie Strefy alarmowej jest blokowane.
106	Odłóż samouzbrojenie	Zdarzeniowa	Strefa alarmowa	Wyzwolenie opóźnia samouzbrojenie Strefy alarmowej o czas określony parametrem <i>Czas opóźnienia samouzbrojenia na żądanie</i> .
107	Zgłoś żądanie uzbrojenia	Zdarzeniowa	Strefa alarmowa	Wyzwolenie załącza linie wyjściową z funkcją [045] oraz [047] jak też wysyła żądanie uzbrojenia do centrali alarmowej Integra lub Galaxy jeżeli jest ona zintegrowana z systemem RACS 5.
108	Zgłoś żądanie rozbrojenia	Zdarzeniowa	Strefa alarmowa	Wyzwolenie załącza linie wyjściową z funkcją [046] oraz [047] jak też wysyła żądanie rozbrojenia do centrali alarmowej Integra lub Galaxy jeżeli jest ona zintegrowana z systemem RACS 5.
109	Zgłoś żądanie przezbrojenia	Zdarzeniowa	Strefa alarmowa	Wyzwolenie załącza linie wyjściową z funkcją [047] oraz [045] lub [046] w zależności od aktualnego trybu uzbrojenia Strefy alarmowej jak też wysyła żądanie przezbrojenia do centrali alarmowej Integra lub Galaxy jeżeli jest ona zintegrowana z systemem RACS 5.
111	Zeruj rejestr obecnych	Zdarzeniowa	Strefa dostępu	Wyzwolenie kasuje listę Identyfikatorów (a tym samym użytkowników) zarejestrowanych w strefie co ma znaczenie przede wszystkim przy zliczaniu obecnych w strefie.
112	Zeruj rejestr APB	Zdarzeniowa	Strefa dostępu	Wyzwolenie kasuje rejestr anti-passbacku w strefie.
113	Restart kontrolera z zachowaniem danym dynamicznych	Zdarzeniowa	Płyta główna	Wyzwolenie restartuje kontroler i odtwarza dane dynamiczne sprzed restartu (limity użyć, limity obecnych, rejestr anti-passback, itp.)
114	Przeciążenie pomocniczego wyjścia zasilającego TML – klucz stały	Stanowa	Zasilacz	Gdy linia jest wyzwolona to sygnalizowane jest przeciążenie pomocniczego wyjścia zasilającego TML.

115	Przeciążenie głównego wyjścia zasilającego AUX – klucz stały	Stanowa	Zasilacz	Gdy linia jest wyzwolona to sygnalizowane jest przeciążenie głównego wyjścia zasilającego AUX.
116	Zanik napięcia sieci AC – klucz stały	Stanowa	Zasilacz	Gdy linia jest wyzwolona to sygnalizowany jest zanik napięcia sieci AC.
117	Opóźniony zanik napięcia sieci AC – klucz stały	Stanowa	Zasilacz	Gdy linia jest wyzwolona to sygnalizowany jest opóźniony zanik napięcia sieci AC.
118	Niski stan baterii – klucz stały	Stanowa	Zasilacz	Gdy linia jest wyzwolona to sygnalizowany jest niski stan naładowania akumulatora.
119	Uszkodzenie baterii – klucz stały	Stanowa	Zasilacz	Gdy linia jest wyzwolona to sygnalizowane jest uszkodzenie akumulatora.
120	Przeciążenie zasilacza – klucz stały	Stanowa	Zasilacz	Gdy linia jest wyzwolona to sygnalizowane jest przeciążenie zasilacza.
121	Ustaw przejście w trybie awaryjnego odblokowania	Zdarzeniowa	Przejście	Wyzwolenie ustawia Przejście w tryb Odblokowane. Tryb awaryjny ma wyższy priorytet niż normalne Tryby Przejścia, które mogą być ustawiane m.in. funkcjami [124] - [127]. Funkcja znajduje swoje zastosowanie np. przy współpracy systemu RACS 5 z systemem przeciwpożarowym.
122	Ustaw przejście w trybie awaryjnego zablokowania	Zdarzeniowa	Przejście	Wyzwolenie ustawia Przejście w tryb Zablokowane. Tryb awaryjny ma wyższy priorytet niż normalne Tryby Przejścia, które mogą być ustawiane m.in. funkcjami [124] - [127].
123	Wyłącz tryb awaryjny na przejściu	Zdarzeniowa	Przejście	Wyzwolenie anuluje tryb awaryjny przejścia i przywraca tryb normalny.
124	Ustaw przejście w tryb Zablokowane	Zdarzeniowa	Przejście	Wyzwolenie ustawia Przejście w tryb Zablokowane.
125	Ustaw przejście w tryb Odblokowane	Zdarzeniowa	Przejście	Wyzwolenie ustawia Przejście w tryb Odblokowane.
126	Ustaw przejście w tryb Normalny	Zdarzeniowa	Przejście	Wyzwolenie ustawia Przejście w tryb Normalny.
127	Ustaw przejście w tryb Warunkowo odblokowane	Zdarzeniowa	Przejście	Wyzwolenie Ustawia Przejście w tryb Warunkowo odblokowane.
128	Odblokuj przejście na czas normalny	Zdarzeniowa	Przejście	Wyzwolenie otwiera Przejście na czas określony parametrem <i>Normalny czas odblokowania</i> gdy Przejście jest w trybie Normalny. Linia z tą funkcją jest zwykle stosowana do podłączenia przycisku wyjścia.
129	Odblokuj przejście na czas wydłużony	Zdarzeniowa	Przejście	Wyzwolenie otwiera Przejście na czas określony parametrem <i>Wydłużony czas odblokowania</i> gdy Przejście jest w trybie Normalny.
130	Czujnik otwarcia - klucz stały	Stanowa	Przejście	Gdy linia jest wyzwolona to sygnalizowane jest otwarcie Przejścia. Linia z tą

				funkcją jest przeznaczona do podłączenia czujnika otwarcia drzwi.
131	Uruchom dzwonek na przejściu	Zdarzeniowa	Przejście	Wyzwolenie uruchamia dzwonek na Przejściu i powiązaną z tym linię wyjściową z funkcją [34].
132	Blokada przejścia – klucz stały	Stanowa	Przejście	Gdy linia jest wyzwolona to Przejście jest zablokowane.
133	TAMPER - klucz stały	Stanowa	Płyta główna	Gdy linia jest wyzwolona to sygnalizowany jest sabotaż (otwarcie obudowy kontrolera lub czytnika), który może być sygnalizowany za pomocą linii wyjściowych z funkcjami [58] i [59].
134	Kasuj sygnalizację siłowego wejścia	Zdarzeniowa	Przejście	Wyzwolenie kasuje sygnalizację alarmu wejścia siłowego.
135	Kasuj sygnalizację zbyt długo otwartych drzwi	Zdarzeniowa	Przejście	Wyzwolenie kasuje sygnalizację alarmu zbyt długo otwartych drzwi.
136	Załącz/ wyłącz tryb odblokowane	Zdarzeniowa	Przejście	Wyzwolenie przełącza pomiędzy trybami Normalny i Odblokowane na Przejściu.
137	Odblokowanie awaryjne przejścia - klucz stały	Stanowa	Przejście	Gdy linia jest wyzwolona to Przejście jest ustawiane w tryb Odblokowane. Tryb awaryjny ma wyższy priorytet niż normalne Tryby Przejścia, które mogą być ustawiane m.in. funkcjami [124] - [127]. Funkcja znajduje swoje zastosowanie np. przy współpracy systemu RACS 5 z systemem przeciwpożarowym.
138	Blokada awaryjna przejścia - klucz stały	Stanowa	Przejście	Gdy linia jest wyzwolona to Przejście jest ustawiane w tryb Zablokowane. Tryb awaryjny ma wyższy priorytet niż normalne Tryby Przejścia, które mogą być ustawiane m.in. funkcjami [124] - [127].
145	Załącz węzeł automatyki z wielokrotnym czasem parametrycznym	Zdarzeniowa	Węzeł automatyki	Wyzwolenie załącza Węzeł automatyki na czas określony przez <i>Czas parametryczny</i> (parametr funkcji) z opóźnieniem określonym przez <i>Opóźnienie domyślne</i> (parametr węzła). Seria wyzwoleń jest sumowana i powodują załączenie węzła na czas stanowiący wielokrotność czasu parametrycznego.
146	Załącz węzeł automatyki z wielokrotnym czasem domyślnym	Zdarzeniowa	Węzeł automatyki	Wyzwolenie załącza Węzeł automatyki na czas określony przez <i>Czas domyślny</i> (parametr węzła) z opóźnieniem określonym przez <i>Opóźnienie domyślne</i> (parametr węzła). Seria wyzwoleń jest sumowana i powodują załączenie węzła na czas stanowiący wielokrotność czasu domyślnego. Podczas definiowania funkcji można ustawić <i>Maksymalny czas załączenia</i> , który ogranicza maksymalną sumę czasów domyślnych.
147	Wyłącz węzeł automatyki - klucz stały	Stanowa	Węzeł automatyki	Gdy linia jest wyzwolona to węzeł pozostaje wyłączony.

148	Załącz status Zameldowany	Zdarzeniowa	Punkt identyfikacji	Wyzwolenie załącza status Zameldowany i linie wyjściowe z funkcjami [240], [242] i [243]. Funkcja jest dostępna tylko dla kontrolerów MC16-HRC.
149	Wyłącz status Zameldowany	Zdarzeniowa	Punkt identyfikacji	Wyzwolenie wyłącza status Zameldowany, wyłącza linię wyjściową z funkcją [243] i załącza linie wyjściowe z funkcjami [241] i [242]. Funkcja jest dostępna tylko dla kontrolerów MC16-HRC.
150	Przełącz status Zameldowany	Zdarzeniowa	Punkt identyfikacji	Wyzwolenie przełącza status Zameldowany i powiązane z tym linie wyjściowe z funkcjami [240], [241], [242] i [243]. Funkcja jest dostępna tylko dla kontrolerów MC16-HRC.
151	Przyznaj dostęp z normalnym czasem odblokowania (logowanie szczegółowe)	Zdarzeniowa	Punkt identyfikacji	Wyzwolenie otwiera Przejścia powiązane z Punktem identyfikacji na czas określony parametrem <i>Normalny czas odblokowania</i> . Użycie linii wymaga określenia <i>Punktu uwierzytelniania</i> jak też zaznaczenie przynajmniej jednej opcji w obszarze <i>Opcje uwierzytelniania</i> . Przyznanie dostępu w odróżnieniu od funkcji [175] generuje szczegółowe zdarzenia dla wszystkich powiązanych obiektów.
152	Przyznaj dostęp z wydłużonym czasem odblokowania (logowanie szczegółowe)	Zdarzeniowa	Punkt identyfikacji	Wyzwolenie otwiera Przejścia powiązane z Punktem identyfikacji na czas określony parametrem <i>Wydłużony czas odblokowania</i> . Użycie linii wymaga określenia <i>Punktu uwierzytelniania</i> jak też zaznaczenie przynajmniej jednej opcji w obszarze <i>Opcje uwierzytelniania</i> . Przyznanie dostępu w odróżnieniu od funkcji [176] generuje szczegółowe zdarzenia dla wszystkich powiązanych obiektów.
153	Ustaw chwilowy tryb RCP	Zdarzeniowa	Punkt identyfikacji	Wyzwolenie ustawia chwilowy tryb RCP na Punkcie identyfikacji. Po identyfikacji użytkownika lub upływie około 8 s przywracany jest Domyślny tryb RCP. Parametr funkcji decyduje o tym który tryb RCP jest przyjmowany po wyzwoleniu linii.
154	Ustaw trwały tryb RCP	Zdarzeniowa	Punkt identyfikacji	Wyzwolenie ustawia trwały tryb RCP na Punkcie identyfikacji. Parametr funkcji decyduje o tym który tryb RCP jest przyjmowany po wyzwoleniu linii.
155	Rejestruj zdarzenie RCP	Zdarzeniowa	Punkt identyfikacji	Wyzwolenie i następnie identyfikacja użytkownika powodują zarejestrowanie zdarzenia do celów rejestracji czasu pracy. Parametr funkcji decyduje o tym który tryb RCP jest przyjmowany po wyzwoleniu linii.
156	Ustaw tryb identyfikacji	Zdarzeniowa	Punkt identyfikacji	Wyzwolenie ustawia Tryb identyfikacji na Punkcie identyfikacji. Parametr funkcji decyduje o tym który tryb (np. Karta i PIN) jest przyjmowany po wyzwoleniu linii.
157	Wezwij windę	Zdarzeniowa	Punkt identyfikacji	Wyzwolenie wzywa windę. Funkcja jest dostępna tylko dla kontrolerów MC16-EVK.
158	Blokada dostępu – klucz stały	Stanowa	Punkt	Gdy linia jest wyzwolona to udzielanie dostępu na danym Punkcie

			identyfikacji	identyfikacji jest zablokowane. Dotyczy również Identyfikatorów z wyjątkiem Master.
159	Uruchom dzwonek na punkcie identyfikacji	Zdarzeniowa	Punkt identyfikacji	Wyzwolenie uruchamia dzwonek na Punkcie identyfikacji i powiązaną z tym linię wyjściową z funkcją [64].
161	Załącz węzeł automatyki natychmiast	Zdarzeniowa	Węzeł automatyki	Wyzwolenie załącza węzeł bez opóźnienia i na czas nieokreślony więc parametry węzła <i>Czas domyślny</i> i <i>Opóźnienie domyślne</i> są ignorowane.
162	Załącz węzeł automatyki z domyślnymi nastawami czasowymi	Zdarzeniowa	Węzeł automatyki	Wyzwolenie załącza węzeł z uwzględnieniem parametrów węzła <i>Czas domyślny</i> i <i>Opóźnienie domyślne</i> . Na działanie funkcji może wpływać opcja <i>Wydłużenie załączenia</i> .
163	Wyłącz węzeł automatyki natychmiast	Zdarzeniowa	Węzeł automatyki	Wyzwolenie wyłącza bezzwłocznie węzeł automatyki.
164	Przełącz węzeł automatyki natychmiast	Zdarzeniowa	Węzeł automatyki	Wyzwolenie przełącza węzeł pomiędzy stanami załączenia i wyłączenia bez uwzględniania parametrów węzła <i>Czas domyślny</i> i <i>Opóźnienie domyślne</i> .
165	Przełącz węzeł automatyki z domyślnymi nastawami czasowymi	Zdarzeniowa	Węzeł automatyki	Wyzwolenie przełącza węzeł pomiędzy stanami załączenia i wyłączenia z uwzględnieniem parametrów węzła <i>Czas domyślny</i> i <i>Opóźnienie domyślne</i> .
166	Załącz węzeł automatyki – klucz stały	Stanowa	Węzeł automatyki	Gdy linia jest załączona to węzeł pozostaje załączony.
167	Załącz węzeł automatyki z parametrycznymi nastawami czasowymi	Zdarzeniowa	Węzeł automatyki	Wyzwolenie załącza węzeł z uwzględnieniem parametrów funkcji <i>Czas parametryczny</i> i <i>Opóźnienie parametryczne</i> . Na działanie funkcji może wpływać opcja <i>Wydłużenie załączenia</i> .
168	Wyłącz węzeł automatyki z czasem parametrycznym	Zdarzeniowa	Węzeł automatyki	Wyzwolenie wyłącza węzeł z opóźnieniem wynikającym z ustawienia parametru funkcji <i>Czas parametryczny</i> .
171	Rejestruj zdarzenie OBCHÓD	Zdarzeniowa	Punkt identyfikacji	Wyzwolenie powoduje zarejestrowanie zdarzenia OBCHÓD i aktywację linii wyjściowej z funkcją [76].
172	Rejestruj zdarzenie ŚLAD	Zdarzeniowa	Punkt identyfikacji	Wyzwolenie powoduje zarejestrowanie zdarzenia ŚLAD i aktywację linii wyjściowej z funkcją [77].
173	Rejestruj zdarzenie EWAKUACJA	Zdarzeniowa	Punkt identyfikacji	Wyzwolenie powoduje zarejestrowanie zdarzenia EWAKUACJA i aktywację linii wyjściowej z funkcją [78].
174	Rejestruj zdarzenie WYMUSZENIE	Zdarzeniowa	Punkt identyfikacji	Wyzwolenie powoduje zarejestrowanie zdarzenia WYMUSZENIE i aktywację linii wyjściowej z funkcją [79].
175	Przyznaj dostęp z normalnym czasem odblokowania	Zdarzeniowa	Punkt identyfikacji	Wyzwolenie otwiera Przejścia powiązane z Punktem identyfikacji na czas określony parametrem <i>Normalny czas odblokowania</i> . Funkcja jest stosowana



				przede wszystkim w ramach Opcji identyfikacji Punktu identyfikacji ale może być też przypisana do linii wejściowej. W tym drugim przypadku użycie linii wymaga określenia <i>Punktu uwierzytelniania</i> jak też zaznaczenie przynajmniej jednej opcji w obszarze <i>Opcje uwierzytelniania</i> . Przyznanie dostępu w odróżnieniu od funkcji [151] generuje jedno wspólne zdarzenie dla wszystkich powiązanych obiektów. Funkcja jest stosowana głównie w obsłudze wind (MC16-EVC) i szafek z zamkami przewodowymi (MC16-LCK).
176	Przyznaj dostęp z wydłużonym czasem odblokowania	Zdarzeniowa	Punkt identyfikacji	Wyzwolenie otwiera Przejścia powiązane z Punktem identyfikacji na czas określony parametrem <i>Wydłużony czas odblokowania</i> . Funkcja jest stosowana przede wszystkim w ramach Opcji identyfikacji Punktu identyfikacji ale może być też przypisana do linii wejściowej. W tym drugim przypadku użycie linii wymaga określenia <i>Punktu uwierzytelniania</i> jak też zaznaczenie przynajmniej jednej opcji w obszarze <i>Opcje uwierzytelniania</i> . Przyznanie dostępu w odróżnieniu od funkcji [152] generuje jedno wspólne zdarzenie dla wszystkich powiązanych obiektów.
177	Ustaw tryb autoryzacji	Zdarzeniowa	Punkt identyfikacji	Wyzwolenie ustawia Tryb autoryzacji na Punkcie identyfikacji. Parametr funkcji decyduje o tym który Tryb autoryzacji jest przyjmowany po wyzwoleniu linii.
178	Ustaw domyślny tryb autoryzacji	Zdarzeniowa	Punkt identyfikacji	Wyzwolenie ustawia domyślny tryb autoryzacji na Punkcie identyfikacji.
179	Ustaw tryb Autoryzacja negatywna	Zdarzeniowa	Punkt identyfikacji	Wyzwolenie ustawia tryb Autoryzacji negatywnej na Punkcie identyfikacji.
180	Ustaw tryb Autoryzacja pozytywna	Zdarzeniowa	Punkt identyfikacji	Wyzwolenie ustawia tryb Autoryzacji pozytywnej na Punkcie identyfikacji.
181	Ustaw tryb Autoryzacja normalna	Zdarzeniowa	Punkt identyfikacji	Wyzwolenie ustawia tryb Autoryzacji normalnej na Punkcie identyfikacji.
182	Ustaw tryb Autoryzacja zewnętrzna	Zdarzeniowa	Punkt identyfikacji	Wyzwolenie ustawia tryb Autoryzacji zewnętrznej na Punkcie identyfikacji.
183	Ustaw tryb Autoryzacja zwłoczna	Zdarzeniowa	Punkt identyfikacji	Wyzwolenie ustawia tryb Autoryzacji zwłocznej na Punkcie identyfikacji.
184	Ustaw tryb Autoryzacja wyłączona	Zdarzeniowa	Punkt identyfikacji	Wyzwolenie ustawia tryb Autoryzacji wyłączonej na Punkcie identyfikacji.
185	Zezwól na dostęp dla Autoryzacji zewnętrznej	Zdarzeniowa	Punkt identyfikacji	Wyzwolenie powoduje przyznanie dostępu gdy stosowany jest tryb Autoryzacji zewnętrznej. Funkcja zadziała również w przypadku Autoryzacji zwłocznej.

186	Odmowa dostępu dla Autoryzacji zwłocznej	Zdarzeniowa	Punkt identyfikacji	Wyzwolenie powoduje odmowę dostępu gdy stosowany jest tryb Autoryzacji zwłocznej. Funkcja zadziała również w przypadku Autoryzacji zewnętrznej.
187	Załącz sygnalizację Nie przeszkadzać	Zdarzeniowa	Punkt identyfikacji	Wyzwolenie załącza sygnalizację Nie przeszkadzać i linie wyjściowe z funkcjami [224], [226] i [227]. Funkcja jest dostępna tylko dla kontrolerów MC16-HRC.
188	Wyłącz sygnalizację Nie przeszkadzać	Zdarzeniowa	Punkt identyfikacji	Wyzwolenie wyłącza sygnalizację Nie przeszkadzać, wyłącza linię wyjściową z funkcją [227] i załącza linie wyjściowe z funkcjami [225] i [226]. Funkcja jest dostępna tylko dla kontrolerów MC16-HRC.
189	Przełącz sygnalizację Nie przeszkadzać	Zdarzeniowa	Punkt identyfikacji	Wyzwolenie przełącza sygnalizację Nie przeszkadzać i powiązane z tym linie wyjściowe z funkcjami [224], [225], [226] i [227]. Funkcja jest dostępna tylko dla kontrolerów MC16-HRC.
190	Załącz sygnalizację Pomoc	Zdarzeniowa	Punkt identyfikacji	Wyzwolenie załącza sygnalizację Pomoc i linie wyjściowe z funkcjami [228], [230] i [231]. Funkcja jest dostępna tylko dla kontrolerów MC16-HRC.
191	Wyłącz sygnalizację Pomoc	Zdarzeniowa	Punkt identyfikacji	Wyzwolenie wyłącza sygnalizację Pomoc, wyłącza linię wyjściową z funkcją [231] i załącza linie wyjściowe z funkcjami [229] i [230]. Funkcja jest dostępna tylko dla kontrolerów MC16-HRC.
192	Przełącz sygnalizację Pomoc	Zdarzeniowa	Punkt identyfikacji	Wyzwolenie przełącza sygnalizację Pomoc i powiązane z tym linie wyjściowe z funkcjami [228], [229], [230] i [231]. Funkcja jest dostępna tylko dla kontrolerów MC16-HRC.
193	Załącz sygnalizację Posprzątać	Zdarzeniowa	Punkt identyfikacji	Wyzwolenie załącza sygnalizację Posprzątać i linie wyjściowe z funkcjami [232], [234] i [235]. Funkcja jest dostępna tylko dla kontrolerów MC16-HRC.
194	Wyłącz sygnalizację Posprzątać	Zdarzeniowa	Punkt identyfikacji	Wyzwolenie wyłącza sygnalizację Posprzątać, wyłącza linię wyjściową z funkcją [235] i załącza linie wyjściowe z funkcjami [233] i [234]. Funkcja jest dostępna tylko dla kontrolerów MC16-HRC.
195	Przełącz sygnalizację Posprzątać	Zdarzeniowa	Punkt identyfikacji	Wyzwolenie przełącza sygnalizację Posprzątać i powiązane z tym linie wyjściowe z funkcjami [232], [233], [234] i [235]. Funkcja jest dostępna tylko dla kontrolerów MC16-HRC.
196	Załącz sygnalizację Obsługa	Zdarzeniowa	Punkt identyfikacji	Wyzwolenie załącza sygnalizację Obsługa i linie wyjściowe z funkcjami [236], [238] i [239]. Funkcja jest dostępna tylko dla kontrolerów MC16-HRC.
197	Wyłącz sygnalizację Obsługa	Zdarzeniowa	Punkt identyfikacji	Wyzwolenie wyłącza sygnalizację Obsługa, wyłącza linię wyjściową z funkcją [239] i załącza linie wyjściowe z funkcjami [237] i [238]. Funkcja jest dostępna tylko dla kontrolerów MC16-HRC.
198	Przełącz sygnalizację Obsługa	Zdarzeniowa	Punkt identyfikacji	Wyzwolenie przełącza sygnalizację Obsługa i powiązane z tym linie wyjściowe z funkcjami [236], [237], [238] i [239]. Funkcja jest dostępna tylko

				dla kontrolerów MC16-HRC.
199	Załącz tryb wejście komisyjne - klucz stały	Stanowa	Punkt identyfikacji	Gdy linia jest wyzwolona to tak jak w przypadku opcji <i>Wejście komisyjne</i> do uzyskania dostępu na Punkcie identyfikacji wymagane jest użycie dwóch Identyfikatorów z Uprawnieniami na tym punkcie.
204	Załącz tryb wejście komisyjne	Zdarzeniowa	Punkt identyfikacji	Wyzwolenie powoduje załączenie trybu Wejście komisyjne na Punkcie identyfikacji.
205	Wyłącz tryb wejście komisyjne	Zdarzeniowa	Punkt identyfikacji	Wyzwolenie powoduje wyłączenie trybu Wejście komisyjne na Punkcie identyfikacji.
206	Załącz sygnalizację Bufet	Zdarzeniowa	Punkt identyfikacji	Wyzwolenie załącza sygnalizację Bufet i linie wyjściowe z funkcjami [212], [214] i [215]. Funkcja jest dostępna tylko dla kontrolerów MC16-HRC.
207	Wyłącz sygnalizację Bufet	Zdarzeniowa	Punkt identyfikacji	Wyzwolenie wyłącza sygnalizację Bufet, wyłącza linię wyjściową z funkcją [215] i załącza linie wyjściowe z funkcjami [213] i [214]. Funkcja jest dostępna tylko dla kontrolerów MC16-HRC.
208	Przełącz sygnalizację Bufet	Zdarzeniowa	Punkt identyfikacji	Wyzwolenie przełącza sygnalizację Bufet i powiązane z tym linie wyjściowe z funkcjami [212], [213], [214] i [215]. Funkcja jest dostępna tylko dla kontrolerów MC16-HRC.
209	Załącz sygnalizację Bagaż	Zdarzeniowa	Punkt identyfikacji	Wyzwolenie załącza sygnalizację Bagaż i linie wyjściowe z funkcjami [216], [218] i [219]. Funkcja jest dostępna tylko dla kontrolerów MC16-HRC.
210	Wyłącz sygnalizację Bagaż	Zdarzeniowa	Punkt identyfikacji	Wyzwolenie wyłącza sygnalizację Bagaż, wyłącza linię wyjściową z funkcją [219] i załącza linie wyjściowe z funkcjami [217] i [218]. Funkcja jest dostępna tylko dla kontrolerów MC16-HRC.
211	Przełącz sygnalizację Bagaż	Zdarzeniowa	Punkt identyfikacji	Wyzwolenie przełącza sygnalizację Bagaż i powiązane z tym linie wyjściowe z funkcjami [216], [217], [218] i [219]. Funkcja jest dostępna tylko dla kontrolerów MC16-HRC.
220	Detekcja włamania - wejście natychmiastowe	Stanowa	Strefa alarmowa	Wyzwolenie skutkuje bezzwłocznym załączeniem alarmu zgodnie z ustawieniami w obszarze <i>Funkcje alarmowe</i> Strefy alarmowej. Linia może być wykorzystywana do podłączenia czujki alarmowej.
221	Detekcja włamania - wejście zwłoczne	Stanowa	Strefa alarmowa	Wyzwolenie skutkuje zwłocznym załączeniem alarmu zgodnie z ustawieniami w obszarze <i>Funkcje alarmowe</i> Strefy alarmowej. Linia może być wykorzystywana do podłączenia czujki alarmowej.
257	Zablokuj punkt identyfikacji	Zdarzeniowa	Punkt identyfikacji	Wyzwolenie powoduje zablokowanie Punktu identyfikacji pod względem identyfikacji użytkownika. Dotyczy również Identyfikatorów z wyjątkiem Master.

258	Odblokuj punkt identyfikacji	Zdarzeniowa	Punkt identyfikacji	Wyzwolenie powoduje odblokowanie Punktu identyfikacji, który został zablokowany funkcją [257] lub w wyniku przekroczenia limitu nieudanych prób identyfikacji.
259	Zablokuj punkt identyfikacji – klucz stały	Stanowa	Punkt identyfikacji	Gdy linia jest wyzwolona to Punkt identyfikacji jest zablokowany pod względem identyfikacji użytkownika. Dotyczy również Identyfikatorów z wyjątkiem Master.

## Klawisze funkcyjne

Klawisz funkcyjny reprezentuje jeden z dodatkowych nienumerycznych przycisków (F1, F2, F3, F4, \*, #) na klawiaturze niektórych czytników serii MCT i PRT oraz dedykowanych terminali. Stan klawisza jest monitorowany i zmiana jego stanu wywołuje odpowiednią akcję w systemie. Rodzaj akcji zależy od funkcji przypisanej do danego klawisza (np. wybór trybu RCP, zmiana stanu uzbrojenia, itp.) Do klawisza można przypisać jedną lub więcej funkcji. Gdy opcja wielofunkcyjności jest załączona to naciśnięcie przycisku może skutkować wieloma akcjami wykonanymi w różnych miejscach systemu. Kontroler może rozróżnić krótkie oraz długie naciśnięcia klawisza i dla każdego z nich obsługiwać inną funkcję (wymaga wcześniejszej konfiguracji niskopoziomowej urządzenia z klawiszem). Dodatkowo użycie klawisza funkcyjnego w systemie może wymagać autoryzacji użytkownika na wskazanym Punkcie uwierzytelniania (czytniku).

### Obszar Ogólne

Pole edytowalne **Nazwa** – określa nazwę klawisza.

Pole edytowalne **Opis** – dowolny tekst opisujący klawisz.

### Obszar Obiekt

Parametr **Nazwa** – umożliwia wskazanie urządzenia z klawiaturą (obiekt KBD).

Parametr **Kod klawisza** – umożliwia wskazanie fizycznego klawisza na klawiaturze.

Pole informacyjne **Urządzenie** – określa model urządzenia ze wskazanym klawiszem.

Pole informacyjne **Obiekt** – określa typ obiektu.

Pole informacyjne **Komentarz** – wyświetla komentarz, który został nadany klawiaturze w trakcie konfiguracji niskopoziomowej urządzenia z klawiszem.

Pole informacyjne **Typ** – określa typ klawiatury.

Pole informacyjne **Adres IP** – określa adres IP urządzenia nadrzędnego (kontrolera), do którego jest podłączone urządzenie z klawiszem.

Pole informacyjne **Adres RS** – określa adres RS485 urządzenia z klawiszem.

### Obszar Opcje dodatkowe

Parametr **Harmonogram aktywności** – umożliwia przypisanie harmonogramu określającego przedziały czasu, w których klawisz będzie obsługiwany. Wymaga wcześniejszego zdefiniowania Harmonogramu typu Okresowy.

Parametr **Punkt uwierzytelnienia** – określa Punkt identyfikacji, na którym będzie konieczna identyfikacja użytkownika jeżeli użycie klawisza wymaga uwierzytelnienia. Wymóg uwierzytelnienia przez użyciem ustawia się w trakcie przypisywania klawisza do danego obiektu (np. Przejścia) w obszarze *Opcje uwierzytelnienia*.

Opcja **Klawisz wielofunkcyjny** – gdy opcja jest załączona to możliwe jest ustawienie limitu określającego ile maksymalnie funkcji można przypisać do danego klawisza.

Parametr **Limit funkcji** – określa maksymalną liczbę funkcji jaką można przypisać klawiszowi.

Parametr **Sposób przyciśnięcia** – określa sposób naciskania klawisza. Domyślnie obsługiwane są jedynie krótkie naciśnięcia klawiszy. Obsługa długiego naciśnięcia wymaga dodatkowo konfiguracji niskopoziomowej terminala. Dostępne wartości:

- **Krótkie** – naciśnięcie klawisza przez czas poniżej 2s (wartość domyślna).
- **Długie** – naciśnięcie klawisza przez czas powyżej 2s (wartość domyślna).

### Obszar Rejestracja zdarzeń

Opcja **Rejestruj zdarzenie w momencie użycia klawisza** – gdy opcja jest załączona to naciśnięcie klawisza generuje zdarzenie w systemie.

Parametr **Zdarzenie użycia klawisza** – umożliwia wskazanie zdarzenia, które będzie generowane po użyciu klawisza. Może to być zdarzenie domyślne [660] lub zdarzenie zdefiniowane wcześniej przez administratora systemu.

Obiekt Klawisza funkcyjnego można dalej definiować na poziomie innych obiektów takich jak np. Przejście przypisując mu wymaganą funkcję. Parametry wspólne klawisza podczas takiego definiowania podano poniżej. Parametry specyficzne dla danej funkcji wymieniono przy opisie danej funkcji w tabeli 5.

### Obszar Ogólne

Parametr **Klawisz funkcyjny** – umożliwia wskazanie obiektu Klawisza funkcyjnego.

Parametr **Funkcja** – umożliwia wskazanie funkcji klawisza.

Parametr **Wartość parametru** – określa parametr wybranej funkcji. Dostępne dla niektórych funkcji.

Opcja **Rejestruj zdarzenie** – gdy opcja jest załączona to naciśnięcie klawisza generuje zdarzenie związane z przypisaną funkcją.

Parametr **Funkcja logiczna** – nie obsługiwany w przypadku klawiszy.

### Obszar Opcje uwierzytelniania

Opcja **Wymaga rozpoznania Użytkownika** – gdy opcja jest załączona to użytkownik może użyć klawisz nie posiadając Uprawnień do jego funkcji. Wystarczy że jest użytkownikiem systemu czyli dysponuje Nośnikiem, który nie jest nieznanym dla systemu. Opcja wymaga zdefiniowania Punktu uwierzytelniania dla klawisza.

Opcja **Wymaga uprawnień do Punktu identyfikacji** – gdy opcja jest załączona to użytkownik może użyć klawisz tylko wtedy gdy posiada Uprawnienie do jego funkcji i w ramach Uprawnienia zdefiniowana jest reguła zezwalająca typu Punkt identyfikacji zawierająca w sobie Punkt identyfikacji, na którym użycie klawisza ma być uwierzytelniane. Opcja wymaga zdefiniowania Punktu uwierzytelniania dla klawisza.

Opcja **Wymaga uprawnień do Obiektu** – gdy opcja jest załączona to użytkownik może użyć klawisz tylko wtedy gdy posiada Uprawnienie do jego funkcji i w ramach Uprawnienia zdefiniowana jest reguła zezwalająca typu Obiekt zawierająca w sobie obiekt na poziomie którego stosowany jest klawisz (np. Przejście). Opcja wymaga zdefiniowania Punktu uwierzytelniania dla klawisza.

Opcja **Wymaga uprawnień do Parametru funkcji** – gdy opcja jest załączona to użytkownik może użyć klawisz tylko wtedy gdy posiada Uprawnienie do funkcji i w ramach Uprawnienia zdefiniowana jest reguła zezwalająca typu Parametr funkcji zawierająca w sobie parametr funkcji wywoływanej za pomocą klawisza. Opcja wymaga zdefiniowania Punktu uwierzytelniania dla klawisza.

### Funkcje klawiszy

Poszczególne funkcje klawiszy funkcyjnych są dostępne w ramach obsługiwanych obiektów. Dany klawisz może przykładowo być stosowany do przezbrajania i wtedy powinien być konfigurowany na poziomie Strefy alarmowej z wykorzystaniem funkcji dostępnych dla tego obiektu. W przypadku klawiszy funkcyjnych wykorzystywane są te same funkcje co w przypadku Linii wejściowych (tabela 5) z wyłączeniem funkcji na poziomie obiektu Zasilacz oraz funkcji stanowych (typu klucz stały).

## Komendy lokalne

Komenda lokalna reprezentuje obiekt wirtualny, który może być wywołwany z poziomu Punktu identyfikacji w ramach Opcji identyfikacji (np. odczytem karty) oraz poprzez Komendy globalne w celu wykonania akcji w systemie. Rodzaj akcji zależy od funkcji przypisanej do danej komendy (np. zablokowanie Przejścia). Do komendy lokalnej można przypisać jedną lub więcej funkcji. Gdy opcja wielofunkcyjności jest załączona to wyzwolenie jednej komendy może skutkować wieloma akcjami wykonanymi w różnych miejscach systemu. W praktyce Komendy lokalne są wykorzystywane przede wszystkim do wywoływania funkcji wejściowych poprzez identyfikację użytkownika na czytniku (kartą lub PIN-em) a nie za pomocą linii wejściowej czy klawisza funkcyjnego.

### Obszar Ogólne

Pole edytowalne **Nazwa** – określa nazwę komendy.

Pole edytowalne **Opis** – dowolny tekst opisujący komendę.

### Obszar Opcje dodatkowe

Parametr **Harmonogram aktywności** – umożliwia przypisanie harmonogramu określającego przedziały czasu, w których komenda będzie obsługiwana. Wymaga wcześniejszego zdefiniowania Harmonogramu typu Okresowy.

Opcja **Komenda wielofunkcyjna** – gdy opcja jest załączona to możliwe jest ustawienie limitu określającego ile maksymalnie funkcji można przypisać do danej komendy.

Parametr **Limit funkcji** – określa maksymalną liczbę funkcji jaką można przypisać komendzie.

### Obszar Rejestracja zdarzeń

Opcja **Rejestruj zdarzenie w momencie użycia komendy** – gdy opcja jest załączona to wywołanie komendy generuje zdarzenie w systemie.

Parametr **Zdarzenie użycia komendy** – umożliwia wskazanie zdarzenia, które będzie generowane po użyciu komendy. Może to być zdarzenie domyślne [659] lub zdarzenie zdefiniowane wcześniej przez administratora systemu.

Obiekt Komendy lokalnej można dalej definiować na poziomie innych obiektów takich jak np. Przejście przypisując mu wymaganą funkcję. Parametry wspólne komendy dla takiego definiowania podano poniżej. Parametry specyficzne dla danej funkcji wymieniono przy opisie danej funkcji w tabeli 5.

Komenda lokalna po zdefiniowaniu jest przypisywana do Punktu identyfikacji w ramach Opcji identyfikacji. To przypisanie określa metodę wywołania komendy (np. dwukrotny odczyt karty). Komendę można również wywoływać na poziomie Komendy globalnej, która z kolei może być przykładowo wywoływana automatycznie przez zdarzenie generowane w systemie.

### **Obszar Ogólne**

Parametr **Komenda lokalna** – umożliwia wskazanie obiektu Komendy lokalnej.

Parametr **Funkcja** – umożliwia wskazanie funkcji komendy.

Parametr **Wartość parametru** – określa parametr wybranej funkcji. Dostępne dla niektórych funkcji.

Opcja **Rejestruj zdarzenie** – gdy opcja jest załączona to wywołanie komendy generuje zdarzenie związane z przypisaną funkcją.

Parametr **Funkcja logiczna** – nie obsługiwany w przypadku komend.

### **Obszar Opcje uwierzytelniania**

Opcja **Wymaga rozpoznania Użytkownika** – gdy opcja jest załączona to użytkownik może użyć komendę nie posiadając Upewnnień do jej funkcji. Wystarczy że jest użytkownikiem systemu czyli dysponuje Nośnikiem, który nie jest nieznanym dla systemu.

Opcja **Wymaga uprawnień do Punktu identyfikacji** – gdy opcja jest załączona to użytkownik może użyć komendę tylko wtedy gdy posiada Upewnienie do jej funkcji i w ramach Upewnienia zdefiniowana jest reguła zezwalająca typu Punkt identyfikacji zawierająca w sobie Punkt identyfikacji, na którym komenda ma być wywoływana.

Opcja **Wymaga uprawnień do Obiektu** – gdy opcja jest załączona to użytkownik może użyć komendę tylko wtedy gdy posiada Upewnienie do jej funkcji i w ramach Upewnienia zdefiniowana jest reguła zezwalająca typu Obiekt zawierająca w sobie obiekt na poziomie którego zdefiniowana jest komenda (np. Przejście).

Opcja **Wymaga uprawnień do Parametru funkcji** – gdy opcja jest załączona to użytkownik może użyć komendę tylko wtedy gdy posiada Upewnienie do funkcji i w ramach Upewnienia zdefiniowana jest reguła zezwalająca typu Parametr funkcji zawierająca w sobie parametr funkcji wywoływanej za pomocą komendy.

### **Funkcje komend**

Poszczególne funkcje komend są dostępne w ramach obsługiwanych obiektów. Dana komenda może przykładowo być stosowana do przezbrajania i wtedy powinna być konfigurowana na poziomie Strefy alarmowej z wykorzystaniem funkcji dostępnych dla tego obiektu. W przypadku komend wykorzystywane są te same funkcje co w przypadku Linii wejściowych (tabela 5) z wyłączeniem funkcji na poziomie obiektu Zasilacz oraz funkcji stanowych (typu klucz stały).

## **Linie wyjściowe**

Linia wyjściowa reprezentuje obiekt przeznaczony do kontrolowania zewnętrznego urządzenia elektrycznego. Funkcja linii określa sytuację (zdarzenie), która spowoduje jej wyzwolenie (np. zwolnienie zamka w wyniku przyznania dostępu). Funkcja może wyzwalać linię z różnymi modulacjami. Do linii można przypisać jedną lub więcej funkcji. Gdy opcja wielofunkcyjności jest załączona to linia może być wyzwolana przez różne akcje w systemie z uwzględnieniem ich priorytetów.

### **Obszar Ogólne**

Pole edytowalne **Nazwa** – określa nazwę linii.

Pole edytowalne **Opis** – dowolny tekst opisujący linię.

### **Obszar Obiekt**

Parametr **Nazwa** – umożliwia wskazanie fizycznej linii wyjściowej.

Pole informacyjne **Urządzenie** – określa model urządzenia ze wskazaną linią.

Pole informacyjne **Obiekt** – określa typ obiektu.

Pole informacyjne **Komentarz** – wyświetla komentarz, który został nadany linii w trakcie konfiguracji niskopoziomowej urządzenia ze wskazaną linią.

Pole informacyjne **Typ** – określa typ linii.

Pole informacyjne **Adres IP** – określa adres IP urządzenia nadrzędnego (kontrolera), do którego jest podłączone urządzenie z linią.

Pole informacyjne **Adres RS** – określa adres RS485 urządzenia z linią.

### **Obszar Opcje dodatkowe**

Parametr **Harmonogram aktywności** – umożliwia przypisanie harmonogramu określającego przedziały czasu, w których linia będzie obsługiwana. Wymaga wcześniejszego zdefiniowania Harmonogramu typu Okresowy.

Parametr **Harmonogram zerowania** – umożliwia przypisanie harmonogramu określającego moment(-y) czasu, w których wyzwolenie linii będzie kasowane. Wymaga wcześniejszego zdefiniowania Harmonogramu typu Chwilowy.

Opcja **Wyjście wielofunkcyjne** – gdy opcja jest załączona to możliwe jest ustawienie limitu określającego ile maksymalnie funkcji można przypisać do danej linii.

Parametr **Limit funkcji** – określa maksymalną liczbę funkcji jaką można przypisać linii.

Obiekt Linii wyjściowej można dalej definiować na poziomie innych obiektów takich jak np. Przejście przypisując mu wymaganą funkcję. Parametry wspólne linii podczas takiego definiowania podano poniżej. Parametry specyficzne dla danej funkcji wymieniono przy opisie danej funkcji w tabeli 6.

### **Obszar Ogólne**

Parametr **Linia wyjściowa** – umożliwia wskazanie obiektu Linii wyjściowej.

Parametr **Funkcja** – umożliwia wskazanie funkcji linii. Lista wszystkich dostępnych funkcji wyjściowych jest podana w tabeli 6 poniżej.

### **Obszar Ustawienia zaawansowane**

Parametr **Priorytet** – określa priorytet funkcji w obsłudze linii wielofunkcyjnej. Funkcja o wyższym priorytecie przejmuje kontrolę nad linią zatrzymując poprzednią sygnalizację i załączając swoją własną.

Parametr **Tryb wyzwala** – określa sposób wyzwolenia linii. Dostępne wartości:

- **Chwilowy** – linia wyzwala na czas określony przez parametr *Czas załączenia*.
- **Trwały** – linia wyzwala na czas nieokreślony.
- **Nieaktywny** – linia dezaktywowana.

Parametr **Czas załączenia** – określa całkowity czas załączenia linii dla trybu wyzwala *Chwilowy*.

Parametr **Jednostka** – określa jednostkę czasu dla parametru *Czas załączenia*.

### **Obszar Sposób modulacji**

Parametr **Typ sygnału** – określa sposób modulacji sygnału linii np. pojedynczy krótki impuls powtarzany co sekundę.

Parametr **Szybkość taktowania** – określa częstotliwość sygnału gdy wybrany jest *Typ sygnału: Użytkownika*.

Parametr **Wzór modulacji** – określa wzór modulacji gdy wybrany jest *Typ sygnału: Użytkownika*.

Parametr **Ilość cykli** – określa ilość powtórzeń wzoru modulacji gdy wybrany jest *Typ sygnału: Użytkownika*.

### **Obszar Parametry**

Umożliwia wybór parametru dla niektórych funkcji np. Harmonogram dla funkcji [017], intensywność kontroli dla funkcji [089], itp.

### **Funkcje Linii wyjściowych**

Poszczególne funkcje Linii wyjściowych są dostępne w ramach obsługiwanych obiektów. Dana linia może przykładowo być stosowana do kontrolowania zamka drzwi i wtedy powinna być konfigurowana na poziomie Przejścia z wykorzystaniem funkcji dostępnych dla tego obiektu.

Funkcje dzieli się na zdarzeniowe czyli takie, które są wyzwala w momencie wystąpienia określonego stanu oraz statusowe, które odzwierciedlają występowanie danego stanu (moment wyzwolenia i zakończenia).



<b>Tabela 6 Funkcje linie wyjściowych</b>				
Nr	Nazwa	Typ	Obiekt	Opis
1	Niski stan baterii – wyjście statusowe	Statusowa	Zasilacz	Wyzwalana na czas niskiego stanu naładowania akumulatora.
2	Niski stan baterii załączony	Zdarzeniowa	Zasilacz	Wyzwalana w momencie wystąpienia niskiego stanu naładowania akumulatora.
3	Niski stan baterii wyłączony	Zdarzeniowa	Zasilacz	Wyzwalana w momencie zakończenia niskiego stanu naładowania akumulatora.
4	Uszkodzenie baterii – wyjście statusowe	Statusowa	Zasilacz	Wyzwalana na czas uszkodzenia akumulatora.
5	Uszkodzenie baterii załączone	Zdarzeniowa	Zasilacz	Wyzwalana w momencie wystąpienia uszkodzenia akumulatora.
6	Uszkodzenia baterii wyłączone	Zdarzeniowa	Zasilacz	Wyzwalana w momencie zakończenia uszkodzenia akumulatora.
7	Zanik napięcia sieci AC – wyjście statusowe	Statusowa	Zasilacz	Wyzwalana na czas zaniku napięcia sieci AC.
8	Zanik napięcia sieci AC załączony	Zdarzeniowa	Zasilacz	Wyzwalana w momencie wystąpienia zaniku napięcia sieci AC.
9	Zanik napięcia sieci AC wyłączony	Zdarzeniowa	Zasilacz	Wyzwalana w momencie zakończenia zaniku napięcia sieci AC.
10	Opóźniony zanik napięcia sieci AC – wyjście statusowe	Statusowa	Zasilacz	Wyzwalana na czas zaniku napięcia sieci AC dla opóźnionego wykrywania zaniku.
11	Opóźniony zanik napięcia sieci AC załączony	Zdarzeniowa	Zasilacz	Wyzwalana w momencie wystąpienia zaniku napięcia sieci AC dla opóźnionego wykrywania zaniku.
12	Opóźniony zanik napięcia sieci AC wyłączony	Zdarzeniowa	Zasilacz	Wyzwalana w momencie zakończenia zaniku napięcia sieci AC dla opóźnionego wykrywania zaniku.
13	Przeciążenie zasilacza – wyjście statusowe	Statusowa	Zasilacz	Wyzwalana na czas przeciążenia zasilacza.
14	Przeciążenie zasilacza załączone	Zdarzeniowa	Zasilacz	Wyzwalana w momencie wystąpienia przeciążenia zasilacza.
15	Przeciążenie zasilacza wyłączony	Zdarzeniowa	Zasilacz	Wyzwalana w momencie zakończenia przeciążenia zasilacza.
16	Kalendarz – wyjście statusowe	Statusowa	Płyta główna	Wyzwalana w określonych dniach wskazanych przez przypisany Kalendarz. Wymaga wcześniejszego zdefiniowania Kalendarza.
17	Harmonogram – wyjście	Statusowa	Płyta główna	Wyzwalana na czas aktywności przypisanego harmonogramu. Wymaga

	statusowe			wcześniejszego zdefiniowania Harmonogramu typu Okresowy.
18	Harmonogram załączony	Zdarzeniowa	Płyta główna	Wyzwalana w momencie przejścia przypisanego harmonogramu do stanu aktywności. Wymaga wcześniejszego zdefiniowania Harmonogramu typu Okresowy lub typu Chwilowy.
19	Harmonogram wyłączony	Zdarzeniowa	Płyta główna	Wyzwalana w momencie przejścia przypisanego harmonogramu do stanu nieaktywności. Wymaga wcześniejszego zdefiniowania Harmonogramu typu Okresowy.
20	Start kontrolera	Zdarzeniowa	Płyta główna	Wyzwalana w momencie startu kontrolera MC16.
21	Węzeł automatyki – wyjście statusowe	Statusowa	Węzeł automatyki	Wyzwalana na czas załączenia Węzła automatyki.
22	Węzeł automatyki załączony	Zdarzeniowa	Węzeł automatyki	Wyzwalana w momencie załączenia Węzła automatyki.
23	Węzeł automatyki wyłączony	Zdarzeniowa	Węzeł automatyki	Wyzwalana w momencie wyłączenia Węzła automatyki.
24	Węzeł automatyki przełączony	Zdarzeniowa	Węzeł automatyki	Wyzwalana w momencie załączenia oraz wyłączenia Węzła automatyki.
26	Stan drzwi – wyjście statusowe	Statusowa	Przejście	Wyzwalana na czas wykrycia otwarcia drzwi. Linia replikuje stan linii wejściowej z funkcją [130] w ramach tego samego Przejścia.
27	Otwarcie drzwi	Zdarzeniowa	Przejście	Wyzwalana w momencie wykrycia otwarcia drzwi. Linia odzwierciedla moment załączenia linii wejściowej z funkcją [130] w ramach tego samego Przejścia.
28	Zamknięcie drzwi	Zdarzeniowa	Przejście	Wyzwalana w momencie wykrycia zamknięcia drzwi. Linia odzwierciedla moment wyłączenia linii wejściowej z funkcją [130] w ramach tego samego Przejścia.
29	Zmiana stanu drzwi	Zdarzeniowa	Przejście	Wyzwalana w momencie wykrycia otwarcia i zamknięcia drzwi. Linia odzwierciedla moment włączenia i moment wyłączenia linii wejściowej z funkcją [130] w ramach tego samego Przejścia.
30	Prealarm zbyt długo otwartych drzwi	Zdarzeniowa	Przejście	Wyzwalana jako ostrzeżenie przed zbliżającym się momentem wyzwolenia alarmu zbyt długo otwartych drzwi. Moment wyzwolenia zależy od parametru Przejścia o tej samej nazwie.
31	Zamek drzwi	Statusowa	Przejście	Wyzwalana w momencie przyznania dostępu na Przejściu. Linia z tą funkcją jest przeznaczona do sterowania zamkiem drzwi (elektrozaczepem, zwoją, itp.)

32	Alarm zbyt długo otwartych drzwi	Zdarzeniowa	Przejście	Wyzwalana w momencie wykrycia zbyt długo otwartych drzwi. Wyzwolenie linii zależy od stanu linii wejściowej z funkcją [130] oraz parametru <i>Czas na zamknięcie</i> .
33	Alarm wejścia siłowego	Zdarzeniowa	Przejście	Wyzwalana w momencie wykrycia siłowego otwarcia Przejścia. Siłowe wejście ma miejsce gdy wykryte zostanie otwarcie drzwi na podstawie sygnału z linii wejściowej z funkcją [130] gdy kontroler nie udzielił dostępu.
34	Dzwonek na przejściu	Zdarzeniowa	Przejście	Wyzwalana w momencie aktywacji dzwonka na Przejściu czyli wyzwolenia linii wejściowej z funkcją [131].
35	Zamek drzwi (wejście) – wyjście statusowe	Statusowa	Przejście	Wyzwalana w momencie przyznania dostępu gdy identyfikacja użytkownika wystąpi na Punkcie identyfikacji z ustawionym parametrem <i>Wejście</i> lub <i>Wejście i Wyjście</i> . Linia z tą funkcją jest przeznaczona do sterowania przejściem dwustronnym typu kołowrót, bramka, itp. W odróżnieniu od funkcji [37] przeznaczona głównie do sterowania stanem.
36	Zamek drzwi (wyjście) – wyjście statusowe	Statusowa	Przejście	Wyzwalana w momencie przyznania dostępu gdy identyfikacja użytkownika wystąpi na Punkcie identyfikacji z ustawionym parametrem <i>Wyjście</i> lub <i>Wejście i Wyjście</i> . Linia z tą funkcją jest przeznaczona do sterowania przejściem dwustronnym typu kołowrót, bramka, itp. W odróżnieniu od funkcji [38] przeznaczona głównie do sterowania stanem.
37	Zamek drzwi (wejście)	Zdarzeniowa	Przejście	Wyzwalana w momencie przyznania dostępu gdy identyfikacja użytkownika wystąpi na Punkcie identyfikacji z ustawionym parametrem <i>Wejście</i> lub <i>Wejście i Wyjście</i> . Linia z tą funkcją jest przeznaczona do sterowania przejściem dwustronnym typu kołowrót, bramka, itp. W odróżnieniu od funkcji [35] przeznaczona głównie do sterowania impulsem.
38	Zamek drzwi (wyjście)	Zdarzeniowa	Przejście	Wyzwalana w momencie przyznania dostępu gdy identyfikacja użytkownika wystąpi na Punkcie identyfikacji z ustawionym parametrem <i>Wyjście</i> lub <i>Wejście i Wyjście</i> . Linia z tą funkcją jest przeznaczona do sterowania przejściem dwustronnym typu kołowrót, bramka, itp. W odróżnieniu od funkcji [36] przeznaczona głównie do sterowania impulsem.
39	Zamek drzwi APERIO	Zdarzeniowa	Przejście	Wyzwalana w momencie przyznania dostępu. Linia z tą funkcją jest przeznaczona do sterowania zamkiem bezprzewodowym systemu Aperio (ASSA ABLOY).
41	Tryb uzbrojenia - wyjście statusowe	Statusowa	Strefa alarmowa	Wyzwalana na czas uzbrojenia Strefy alarmowej. Funkcja działa odwrotnie niż funkcja [47].
42	Tryb uzbrojenia załączony	Zdarzeniowa	Strefa alarmowa	Wyzwalana w momencie uzbrojenia Strefy alarmowej.
43	Tryb uzbrojenia wyłączony	Zdarzeniowa	Strefa alarmowa	Wyzwalana w momencie rozbrojenia Strefy alarmowej.

44	Tryb uzbrojenia przełączony	Zdarzeniowa	Strefa alarmowa	Wyzwalana w momencie uzbrojenia oraz rozbrojenia Strefy alarmowej.
45	Żądanie uzbrojenia	Zdarzeniowa	Strefa alarmowa	Wyzwalana w momencie wygenerowania żądania uzbrojenia czyli aktywacji linii wejściowej z funkcją [107] lub [109].
46	Żądanie rozbrojenia	Zdarzeniowa	Strefa alarmowa	Wyzwalana w momencie wygenerowania żądania rozbrojenia czyli aktywacji linii wejściowej z funkcją [108] lub [109].
47	Żądanie przezbrojenia	Zdarzeniowa	Strefa alarmowa	Wyzwalana w momencie wygenerowania żądania przezbrojenia czyli aktywacji linii wejściowej z funkcją [107], [108] lub [109].
48	Tryb rozbrojenia - wyjście statusowe	Statusowa	Strefa alarmowa	Wyzwalana na czas rozbrojenia Strefy alarmowej. Funkcja działa odwrotnie niż funkcja [41].
49	Alarm włamaniowy - wyjście statusowe	Statusowa	Strefa alarmowa	Wyzwalana na czas alarmu włamaniowego, który jest uruchamiany przez linię wejściową z funkcją [220] lub [221] na czas określony przez parametr Strefy alarmowej o nazwie <i>Czas alarmu [s]</i> .
50	Alarm włamaniowy załączony	Zdarzeniowa	Strefa alarmowa	Wyzwalana w momencie wystąpienia alarmu włamaniowego, który jest uruchamiany przez linię wejściową z funkcją [220] lub [221].
51	Naruszenie zasad APB	Zdarzeniowa	Strefa dostępu	Wyzwalana w momencie naruszenia zasad anti-passback.
52	Górny limit obecnych	Zdarzeniowa	Strefa dostępu	Wyzwalana gdy liczba użytkowników w Strefie dostępu osiągnie wartość wyznaczoną parametrem <i>Górny limit obecnych</i> .
53	Dolny limit obecnych	Zdarzeniowa	Strefa dostępu	Wyzwalana gdy liczba użytkowników w Strefie dostępu osiągnie wartość wyznaczoną parametrem <i>Dolny limit obecnych</i> .
54	Strefa bez użytkowników	Zdarzeniowa	Strefa dostępu	Wyzwalana w momencie gdy ostatni użytkownik opuści Strefę dostępu.
55	Strefa bez użytkowników - wyjście statusowe	Statusowa	Strefa dostępu	Wyzwalana na czas braku użytkowników w Strefie dostępu.
56	Górny limit obecnych - wyjście statusowe	Statusowa	Strefa dostępu	Wyzwalana na czas osiągnięcia limitu określanego parametrem Strefy dostępu o nazwie <i>Górny limit obecnych</i> .
57	Dolny limit obecnych - wyjście statusowe	Statusowa	Strefa dostępu	Wyzwalana na czas osiągnięcia limitu określanego parametrem Strefy dostępu o nazwie <i>Dolny limit obecnych</i> .
58	TAMPER - wyjście statusowe	Statusowa	Płyta główna	Wyzwalana na czas alarmu sabotażowego wywołanego aktywacją linii wejściowej z funkcją [133].
59	TAMPER załączony	Zdarzeniowa	Płyta główna	Wyzwalana w momencie wystąpienia alarmu sabotażowego wywołanego aktywacją linii wejściowej z funkcją [133].
61	Rejestracja zdarzenia RCP	Zdarzeniowa	Punkt identyfikacji	Wyzwalana w momencie rejestracji zdarzenia RCP na Punkcie identyfikacji.

62	Problem z obsługą windy – wyjście statusowe	Statusowa	Punkt identyfikacji	Wyzwalana na czas wykrycie problemów z obsługą windy. Funkcja jest dostępna tylko dla kontrolerów MC16-EVK.
63	Wezwano windę	Zdarzeniowa	Punkt identyfikacji	Wyzwalana w momencie wezwania windy. Funkcja jest dostępna tylko dla kontrolerów MC16-EVK.
64	Dzwonek na Punkcie identyfikacji	Zdarzeniowa	Punkt identyfikacji	Wyzwalana w momencie aktywacji dzwonka na Punkcie identyfikacji czyli wyzwolenia linii wejściowej z funkcją [159].
65	LED SYSTEM – wyjście statusowe	Statusowa	Punkt identyfikacji	Wyzwalana na czas aktywacji wskaźnika LED SYSTEM  (pomarańczowy) na jednym z czytników należących do Punktu identyfikacji. Sam wskaźnik domyślnie sygnalizuje różne funkcje systemowe w tym awarie czytnika.
66	LED OPEN – wyjście statusowe	Statusowa	Punkt identyfikacji	Wyzwalana na czas aktywacji wskaźnika LED OPEN  (zielony) na jednym z czytników należących do Punktu identyfikacji. Sam wskaźnik domyślnie sygnalizuje przyznanie dostępu na Punkcie identyfikacji.
67	LED ARMED – wyjście statusowe	Statusowa	Punkt identyfikacji	Wyzwalana na czas aktywacji wskaźnika LED ARMED  (czerwony) na jednym z czytników należących do Punktu identyfikacji. Sam wskaźnik domyślnie sygnalizuje uzbrojenie Strefy alarmowej do której należy Punkt identyfikacji.
68	LED DISARMED – wyjście statusowe	Statusowa	Punkt identyfikacji	Wyzwalana na czas aktywacji wskaźnika LED DISARMED  (zielony) na jednym z czytników należących do Punktu identyfikacji. Sam wskaźnik domyślnie sygnalizuje rozbrojenie Strefy alarmowej do której należy Punkt identyfikacji.
69	BUZZER – wyjście statusowe	Statusowa	Punkt identyfikacji	Wyzwalana na czas aktywacji głośnika jednego z czytników należących do Punktu identyfikacji. Sam głośnik domyślnie sygnalizuje takie stany jak przyznanie dostępu, odmowa dostępu, itp.
70	Przyznanie dostępu na punkcie identyfikacji	Zdarzeniowa	Punkt identyfikacji	Wyzwalana w momencie przyznania dostępu wynikającego z użycia linii wejściowej z funkcją [151], [151], [175] lub [176].
71	LED CARD PRESENT – wyjście statusowe	Statusowa	Punkt identyfikacji	Wyzwalana na czas aktywacji wskaźnika LED CARD PRESENT (zielona linijka świetlna) czytnika z kieszenią na kartę (np. MCT82M-IO-CH) należącego do Punktu identyfikacji. Sama zielona linijka świetlna domyślnie sygnalizuje obecność uprawnionej karty w kieszeni.
72	LED CARD ABSENT – wyjście statusowe	Statusowa	Punkt identyfikacji	Wyzwalana na czas aktywacji wskaźnika LED CARD ABSENT (czerwona linijka świetlna) czytnika z kieszenią na kartę (np. MCT82M-IO-CH) należącego do Punktu identyfikacji. Sama czerwona linijka świetlna domyślnie sygnalizuje brak uprawnionej karty w kieszeni.
73	Karta w kieszeni – wyjście	Statusowa	Punkt	Wyzwalana na czas obecności uprawnionej karty w kieszeni czytnika (np.

	statusowe		identyfikacji	MCT82M-IO-CH) należącego do Punktu identyfikacji.
74	Wsunięcie karty do kieszeni	Zdarzeniowa	Punkt identyfikacji	Wyzwalana w momencie włożenia uprawnionej karty do kieszeni czytnika (np. MCT82M-IO-CH) należącego do Punktu identyfikacji.
75	Wyjęcie karty z kieszeni	Zdarzeniowa	Punkt identyfikacji	Wyzwalana w momencie wyjęcia uprawnionej karty z kieszeni czytnika (np. MCT82M-IO-CH) należącego do Punktu identyfikacji.
76	Wystąpiło zdarzenie OBCHÓD	Zdarzeniowa	Punkt identyfikacji	Wyzwalana gdy zarejestrowane zostanie zdarzenie OBCHÓD w wyniku załączenia linii wejściowej z funkcją [171].
77	Wystąpiło zdarzenie ŚLAD	Zdarzeniowa	Punkt identyfikacji	Wyzwalana gdy zarejestrowane zostanie zdarzenie ŚLAD w wyniku załączenia linii wejściowej z funkcją [172].
78	Wystąpiło zdarzenie EWAKUACJA	Zdarzeniowa	Punkt identyfikacji	Wyzwalana gdy zarejestrowane zostanie zdarzenie EWAKUACJA w wyniku załączenia linii wejściowej z funkcją [173].
79	Wystąpiło zdarzenie WYMUSZENIE	Zdarzeniowa	Punkt identyfikacji	Wyzwalana gdy zarejestrowane zostanie zdarzenie WYMUSZENIE w wyniku załączenia linii wejściowej z funkcją [174].
80	Autoryzacja negatywna	Zdarzeniowa	Punkt identyfikacji	Wyzwalana w momencie ustawienia trybu Autoryzacja negatywna na Punkcie identyfikacji.
81	Autoryzacja pozytywna	Zdarzeniowa	Punkt identyfikacji	Wyzwalana w momencie ustawienia trybu Autoryzacja pozytywna na Punkcie identyfikacji.
82	Autoryzacja normalna	Zdarzeniowa	Punkt identyfikacji	Wyzwalana w momencie ustawienia trybu Autoryzacja normalna na Punkcie identyfikacji.
83	Autoryzacja zewnętrzna	Zdarzeniowa	Punkt identyfikacji	Wyzwalana w momencie ustawienia trybu Autoryzacja zewnętrzna na Punkcie identyfikacji.
84	Autoryzacja zwłoczna	Zdarzeniowa	Punkt identyfikacji	Wyzwalana w momencie ustawienia trybu Autoryzacja zwłoczna na Punkcie identyfikacji.
85	Autoryzacja wyłączona	Zdarzeniowa	Punkt identyfikacji	Wyzwalana w momencie ustawienia trybu Autoryzacja wyłączona na Punkcie identyfikacji.
86	Oczekiwanie na autoryzację dostępu - wyjście statusowe	Statusowa	Punkt identyfikacji	Wyzwalana na czas od identyfikacji użytkownika do akceptacji lub odrzucenia dostępu w ramach Autoryzacji zewnętrznej albo Autoryzacji zwłocznej na Punkcie identyfikacji.
87	Ostrzeżenie przed samouzbrojeniem – wyjście statusowe	Statusowa	Strefa alarmowa	Wyzwalana na czas generowania ostrzeżenia przed samouzbrojeniem. Czas ostrzeżenia i pozostałe opcje samouzbrajania są konfigurowane w ramach Strefy alarmowej.
88	Odmowa dostępu na punkcie	Zdarzeniowa	Punkt	Wyzwalana w momencie odmowy dostępu wynikającej z użycia linii

	identyfikacji		identyfikacji	wejściowej z funkcją [151], [151], [175] lub [176].
89	Wezwanie do kontroli osobistej	Zdarzeniowa	Punkt identyfikacji	Wyzwalana w momencie wylosowania do kontroli osobistej użytkownika, który identyfikuje się na Punkcie identyfikacji. Prawdopodobieństwo wywołania do kontroli jest regulowane parametrem funkcji <i>Intensywność kontroli [%]</i> . Wyzwolenie linii może skutkować odmową dostępu na Przejściu jeżeli załączona jest opcja <i>Odmowa dostępu przy kontroli osobistej</i> .
90	Alarm włamaniowy wyłączony	Zdarzeniowa	Strefa alarmowa	Wyzwalana w momencie wyłączenia alarmu włamaniowego.
91	Alarm włamaniowy przełączony	Zdarzeniowa	Strefa alarmowa	Wyzwalana w momencie wyłączenia i włączenia alarmu włamaniowego.
92	Zwłoka na wejście - wyjście statusowe	Statusowa	Strefa alarmowa	Wyzwalana na czas odliczania zwłoki na wejście, która jest parametrem Strefy alarmowej.
93	Zwłoka na wejście załączona	Zdarzeniowa	Strefa alarmowa	Wyzwalana w momencie załączenia zwłoki na wejście, która jest parametrem Strefy alarmowej.
94	Zwłoka na wejście wyłączona	Zdarzeniowa	Strefa alarmowa	Wyzwalana w momencie wyłączenia zwłoki na wejście, która jest parametrem Strefy alarmowej.
95	Zwłoka na wejście przełączona	Zdarzeniowa	Strefa alarmowa	Wyzwalana w momencie załączenia oraz wyłączenia zwłoki na wejście, która jest parametrem Strefy alarmowej.
96	Flaga Gotowość - wyjście statusowe	Statusowa	Strefa alarmowa	Wyzwalana na czas gotowości Strefy alarmowej do uzbrojenia.
97	Flaga Gotowość załączona	Zdarzeniowa	Strefa alarmowa	Wyzwalana w momencie gotowości Strefy alarmowej do uzbrojenia.
98	Flaga Gotowość wyłączona	Zdarzeniowa	Strefa alarmowa	Wyzwalana w momencie niegotowości Strefy alarmowej do uzbrojenia.
99	Flaga Gotowość przełączona	Zdarzeniowa	Strefa alarmowa	Wyzwalana w momencie gotowości oraz niegotowości Strefy alarmowej do uzbrojenia.
100	Ostrzeżenie przed samouzbrojeniem	Zdarzeniowa	Strefa alarmowa	Wyzwalana w momencie rozpoczęcia ostrzeżenia przed samouzbrojeniem. Czas ostrzeżenia i pozostałe opcje samouzbrajania są konfigurowane w ramach Strefy alarmowej.
139	Przeciążenie wyjścia zasilania VDR - wyjście statusowe	Statusowa	Zasilacz	Wyzwalana na czas wystąpienia przeciążenia wyjścia zasilającego VDR.
140	Przeciążenie wyjścia zasilania VDR	Zdarzeniowa	Zasilacz	Wyzwalana w momencie wystąpienia przeciążenia wyjścia zasilającego VDR.
141	Zanik przeciążenia na wyjściu zasilania VDR	Zdarzeniowa	Zasilacz	Wyzwalana w momencie ustąpienie przeciążenia wyjścia zasilającego VDR.
142	Przeciążenie na wyjściu zasilania	Statusowa	Zasilacz	Wyzwalana na czas wystąpienia przeciążenia wyjścia zasilającego TML.

	TML - wyjście statusowe			
143	Przebieżenie na wyjściu zasilania TML	Zdarzeniowa	Zasilacz	Wyzwalana w momencie wystąpienia przebieżenia wyjścia zasilającego TML.
144	Zanik przebieżenia na wyjściu zasilania TML	Zdarzeniowa	Zasilacz	Wyzwalana w momencie ustąpienie przebieżenia wyjścia zasilającego TML.
212	Sygnalizacja Bufet załączona	Zdarzeniowa	Punkt identyfikacji	Wyzwalana w momencie załączenia sygnalizacji Bufet. Funkcja jest dostępna tylko dla kontrolerów MC16-HRC.
213	Sygnalizacja Bufet wyłączona	Zdarzeniowa	Punkt identyfikacji	Wyzwalana w momencie wyłączenia sygnalizacji Bufet. Funkcja jest dostępna tylko dla kontrolerów MC16-HRC.
214	Sygnalizacja Bufet przełączona	Zdarzeniowa	Punkt identyfikacji	Wyzwalana w momencie załączenia oraz wyłączenia sygnalizacji Bufet. Funkcja jest dostępna tylko dla kontrolerów MC16-HRC.
215	Sygnalizacja Bufet - wyjście statusowe	Statusowa	Punkt identyfikacji	Wyzwalana na czas załączenia sygnalizacji Bufet. Funkcja jest dostępna tylko dla kontrolerów MC16-HRC.
216	Sygnalizacja Bagaż załączona	Zdarzeniowa	Punkt identyfikacji	Wyzwalana w momencie załączenia sygnalizacji Bagaż. Funkcja jest dostępna tylko dla kontrolerów MC16-HRC.
217	Sygnalizacja Bagaż wyłączona	Zdarzeniowa	Punkt identyfikacji	Wyzwalana w momencie wyłączenia sygnalizacji Bagaż. Funkcja jest dostępna tylko dla kontrolerów MC16-HRC.
218	Sygnalizacja Bagaż przełączona	Zdarzeniowa	Punkt identyfikacji	Wyzwalana w momencie załączenia oraz wyłączenia sygnalizacji Bagaż. Funkcja jest dostępna tylko dla kontrolerów MC16-HRC.
219	Sygnalizacja Bagaż - wyjście statusowe	Statusowa	Punkt identyfikacji	Wyzwalana na czas załączenia sygnalizacji Bagaż. Funkcja jest dostępna tylko dla kontrolerów MC16-HRC.
224	Sygnalizacja Nie przeszkadzać załączona	Zdarzeniowa	Punkt identyfikacji	Wyzwalana w momencie załączenia sygnalizacji Nie przeszkadzać. Funkcja jest dostępna tylko dla kontrolerów MC16-HRC.
225	Sygnalizacja Nie przeszkadzać wyłączona	Zdarzeniowa	Punkt identyfikacji	Wyzwalana w momencie wyłączenia sygnalizacji Nie przeszkadzać. Funkcja jest dostępna tylko dla kontrolerów MC16-HRC.
226	Sygnalizacja Nie przeszkadzać przełączona	Zdarzeniowa	Punkt identyfikacji	Wyzwalana w momencie załączenia oraz wyłączenia sygnalizacji Nie przeszkadzać. Funkcja jest dostępna tylko dla kontrolerów MC16-HRC.
227	Sygnalizacja Nie przeszkadzać - wyjście statusowe	Statusowa	Punkt identyfikacji	Wyzwalana na czas załączenia sygnalizacji Nie przeszkadzać. Funkcja jest dostępna tylko dla kontrolerów MC16-HRC.
228	Sygnalizacja Pomoc załączona	Zdarzeniowa	Punkt identyfikacji	Wyzwalana w momencie załączenia sygnalizacji Pomoc. Funkcja jest dostępna tylko dla kontrolerów MC16-HRC.
229	Sygnalizacja Pomoc wyłączona	Zdarzeniowa	Punkt	Wyzwalana w momencie wyłączenia sygnalizacji Pomoc. Funkcja jest



			identyfikacji	dostępna tylko dla kontrolerów MC16-HRC.
230	Sygnalizacja Pomoc przełączona	Zdarzeniowa	Punkt identyfikacji	Wyzwalana w momencie załączenia oraz wyłączenia sygnalizacji Pomoc. Funkcja jest dostępna tylko dla kontrolerów MC16-HRC.
231	Sygnalizacja Pomoc - wyjście statusowe	Statusowa	Punkt identyfikacji	Wyzwalana na czas załączenia sygnalizacji Pomoc. Funkcja jest dostępna tylko dla kontrolerów MC16-HRC.
232	Sygnalizacja Posprzątać załączona	Zdarzeniowa	Punkt identyfikacji	Wyzwalana w momencie załączenia sygnalizacji Posprzątać. Funkcja jest dostępna tylko dla kontrolerów MC16-HRC.
233	Sygnalizacja Posprzątać wyłączona	Zdarzeniowa	Punkt identyfikacji	Wyzwalana w momencie wyłączenia sygnalizacji Posprzątać. Funkcja jest dostępna tylko dla kontrolerów MC16-HRC.
234	Sygnalizacja Posprzątać przełączona	Zdarzeniowa	Punkt identyfikacji	Wyzwalana w momencie załączenia oraz wyłączenia sygnalizacji Posprzątać. Funkcja jest dostępna tylko dla kontrolerów MC16-HRC.
235	Sygnalizacja Posprzątać - wyjście statusowe	Statusowa	Punkt identyfikacji	Wyzwalana na czas załączenia sygnalizacji Posprzątać. Funkcja jest dostępna tylko dla kontrolerów MC16-HRC.
236	Sygnalizacja Obsługa załączona	Zdarzeniowa	Punkt identyfikacji	Wyzwalana w momencie załączenia sygnalizacji Obsługa. Funkcja jest dostępna tylko dla kontrolerów MC16-HRC.
237	Sygnalizacja Obsługa wyłączona	Zdarzeniowa	Punkt identyfikacji	Wyzwalana w momencie wyłączenia sygnalizacji Obsługa. Funkcja jest dostępna tylko dla kontrolerów MC16-HRC.
238	Sygnalizacja Obsługa przełączona	Zdarzeniowa	Punkt identyfikacji	Wyzwalana w momencie załączenia oraz wyłączenia sygnalizacji Obsługa. Funkcja jest dostępna tylko dla kontrolerów MC16-HRC.
239	Sygnalizacja Obsługa - wyjście statusowe	Statusowa	Punkt identyfikacji	Wyzwalana na czas załączenia sygnalizacji Obsługa. Funkcja jest dostępna tylko dla kontrolerów MC16-HRC.
240	Sygnalizacja Zameldowany załączona	Zdarzeniowa	Punkt identyfikacji	Wyzwalana w momencie załączenia sygnalizacji Obsługa. Funkcja jest dostępna tylko dla kontrolerów MC16-HRC.
241	Sygnalizacja Zameldowany wyłączona	Zdarzeniowa	Punkt identyfikacji	Wyzwalana w momencie wyłączenia sygnalizacji Obsługa. Funkcja jest dostępna tylko dla kontrolerów MC16-HRC.
242	Sygnalizacja Zameldowany przełączona	Zdarzeniowa	Punkt identyfikacji	Wyzwalana w momencie załączenia oraz wyłączenia sygnalizacji Obsługa. Funkcja jest dostępna tylko dla kontrolerów MC16-HRC.
243	Sygnalizacja Zameldowany - wyjście statusowe	Statusowa	Punkt identyfikacji	Wyzwalana na czas załączenia sygnalizacji Obsługa. Funkcja jest dostępna tylko dla kontrolerów MC16-HRC.
244	Połączenie z serwisem komunikacyjnym – wyjście statusowe	Statusowa	Płyta główna	Wyzwalana na czas prawidłowego połączenia pomiędzy kontrolerem a serwisem komunikacyjnym z pakietu oprogramowania RogerSVC.

245	Utrata połączenia z serwisem komunikacyjnym	Zdarzeniowa	Płyta główna	Wyzwalana w momencie utraty połączenia pomiędzy kontrolerem a serwisem komunikacyjnym z pakietu oprogramowania RogerSVC.
246	Przywrócenie połączenia z serwisem komunikacyjnym	Zdarzeniowa	Płyta główna	Wyzwalana w momencie przywrócenia połączenia pomiędzy kontrolerem a serwisem komunikacyjnym z pakietu oprogramowania RogerSVC.
247	Górny limit obecnych (prealarm)	Zdarzeniowa	Strefa dostępu	Wyzwalana gdy liczba użytkowników w Strefie dostępu osiągnie wartość wyznaczoną parametrem <i>Górny limit obecnych (prealarm)</i> .
248	Dolny limit obecnych (prealarm)	Zdarzeniowa	Strefa dostępu	Wyzwalana gdy liczba użytkowników w Strefie dostępu osiągnie wartość wyznaczoną parametrem <i>Dolny limit obecnych (prealarm)</i> .
249	Górny limit obecnych (prealarm) - wyjście statusowe	Statusowa	Strefa dostępu	Wyzwalana na czas gdy liczba użytkowników w Strefie dostępu jest równa lub większa niż wartość parametru <i>Górny limit obecnych (prealarm)</i> .
250	Dolny limit obecnych (prealarm) - wyjście statusowe	Statusowa	Strefa dostępu	Wyzwalana na czas gdy liczba użytkowników w Strefie dostępu jest równa lub mniejsza niż wartość parametru <i>Dolny limit obecnych (prealarm)</i> .
251	Opóźniony dolny limit obecnych	Zdarzeniowa	Strefa dostępu	Wyzwalana z opóźnieniem gdy liczba użytkowników w Strefie dostępu jest mniejsza o jeden niż wartość parametru <i>Dolny limit obecnych</i> ale większa od zera. Funkcja nie jest wyzwalana gdy strefa jest pusta. Opóźnienie w zakresie 0-254s (domyślnie 30s) definiuje się za pomocą parametru OLD= w pliku tekstowym OPTIONS.CFG na karcie pamięci kontrolera.
252	Opóźniony dolny limit obecnych – wyjście statusowe	Statusowa	Strefa dostępu	Wyzwalana z opóźnieniem na czas gdy liczba użytkowników w Strefie dostępu jest mniejsza o jeden niż wartość parametru <i>Dolny limit obecnych</i> ale większa od zera. Funkcja nie jest wyzwalana gdy strefa jest pusta. Opóźnienie w zakresie 0-254s (domyślnie 30s) definiuje się za pomocą parametru OLD= w pliku tekstowym OPTIONS.CFG na karcie pamięci kontrolera.
253	Limit nieudanych prób identyfikacji przekroczony	Zdarzeniowa	Punkt identyfikacji	Wyzwalana w momencie przekroczenia limitu nieudanych prób identyfikacji. Limit jest ustawiany w ramach konfiguracji Punktu identyfikacji.
254	Punkt identyfikacji zablokowany	Zdarzeniowa	Punkt identyfikacji	Wyzwalana w momencie zablokowania Punktu identyfikacji za pomocą linii wejściowej z funkcją [257] lub [259] jak też zablokowania w wyniku przekroczenia limitu nieudanych prób identyfikacji.
255	Punkt identyfikacji odblokowany	Zdarzeniowa	Punkt identyfikacji	Wyzwalana w momencie odblokowania Punktu identyfikacji za pomocą linii wejściowej z funkcją [258] lub [259] jak też odblokowania spowodowanego upłynięciem czasu zablokowania wynikającego z limitu nieudanych prób identyfikacji.
256	Punkt identyfikacji zablokowany – wyjście statusowe	Statusowa	Punkt identyfikacji	Wyzwalana na czas zablokowania Punktu identyfikacji za pomocą linii wejściowej z funkcją [257] lub [259] jak też zablokowania w wyniku

				przekroczenia limitu nieudanych prób identyfikacji.
--	--	--	--	---

## Węzły automatyki

Węzeł automatyki reprezentuje obiekt wirtualny, który może być stosowany do zaawansowanego kontrolowania Linii wyjściowych a przez to urządzeń i systemów zewnętrznych, które są do nich podłączone. Węzeł może być załączany przez Linie wejściowe, Klawisze funkcyjne oraz Komendy lokalne.

### Obszar Ogólne

Pole edytowalne **Nazwa** – określa nazwę węzła.

Parametr **Grupa** – umożliwia przypisanie węzła do wcześniej utworzonej Grupy węzłów.

Pole edytowalne **Komunikat LCD** – określa nazwę węzła do zastosowania na Wyświetlaczu.

Parametr **Skrót klawiaturowy** – określa klawisz odpowiadający węzłowi dla opcji interaktywnych.

Pole edytowalne **Opis** – dowolny tekst opisujący Węzeł automatyki.

### Obszar Opcje czasowe

Parametr **Czas domyślny** – określa domyślny czas załączenia węzła.

Parametr **Opóźnienie domyślne** – określa domyślne opóźnienie w załączeniu węzła.

Opcja **Wydłużenie załączenia** – gdy opcja jest załączona to wyzwolenie linii wejściowej z funkcją [162] oraz [167] gdy węzeł jest już załączony może wydłużyć jego załączenie o czas określony odpowiednio parametrami **Czas domyślny** i **Czas parametryczny** jeżeli czas, który pozostał do wyłączenia węzła jest krótszy niż wymienione parametry. W takim układzie w dodatkowym wydłużeniu załączenia węzła nie są uwzględniane odpowiednio parametry **Opóźnienie domyślne** i **Opóźnienie parametryczne**.

### Obszar Opcje dodatkowe

Parametr **Stan domyślny** – określa domyślny stan węzła gdy nie jest on wyzwolony funkcją. Dostępne wartości:

- **Zał.** – węzeł domyślnie załączony
- **Wył.** – węzeł domyślnie wyłączony

Parametr **Harmonogram aktywności** – umożliwia przypisanie harmonogramu określającego przedziały czasu, w których węzeł będzie obsługiwany. Wymaga wcześniejszego zdefiniowania Harmonogramu typu Okresowy.

### Obszar Rejestracja zdarzeń

Opcja **Rejestruj zdarzenie w momencie załączenia węzła** – gdy opcja jest załączona to załączenie węzła generuje zdarzenie w systemie.

Parametr **Zdarzenie załączenia** – umożliwia wskazanie zdarzenia, które będzie generowane po załączeniu węzła. Może to być zdarzenie domyślne [657] lub zdarzenie zdefiniowane wcześniej przez administratora systemu.

Opcja **Rejestruj zdarzenie w momencie wyłączenia węzła** – gdy opcja jest załączona to wyłączenie węzła generuje zdarzenie w systemie.

Parametr **Zdarzenie wyłączenia** – umożliwia wskazanie zdarzenia, które będzie generowane po wyłączeniu węzła. Może to być zdarzenie domyślne [658] lub zdarzenie zdefiniowane wcześniej przez administratora systemu.

### Zakładka Linie wejściowe

Zakładka jest dostępna po utworzeniu obiektu Węzeł automatyki i umożliwia ona tworzenie i przypisywanie Linii wejściowych do niego. Parametry przypisania i dostępne funkcje podano w ramach opisu obiektu Linie wejściowe.

### Zakładka Linie wyjściowe

Zakładka jest dostępna po utworzeniu obiektu Węzeł automatyki i umożliwia ona tworzenie i przypisywanie Linii wyjściowych do niego. Parametry przypisania i dostępne funkcje podano w ramach opisu obiektu Linie wyjściowe.

### Zakładka Klawisze funkcyjne

Zakładka jest dostępna po utworzeniu obiektu Węzeł automatyki i umożliwia ona tworzenie i przypisywanie Klawiszy funkcyjnych do niego. Parametry przypisania i dostępne funkcje podano w ramach opisu obiektu Klawisze funkcyjne.

### **Zakładka Komendy lokalne**

Zakładka jest dostępna po utworzeniu obiektu Węzeł automatyki i umożliwia ona tworzenie i przypisywanie Komend lokalnych do niego. Parametry przypisania i dostępne funkcje podano w ramach opisu obiektu Komendy lokalne.

## **Strefy dostępu**

Strefa dostępu reprezentuje obszar z Punktami identyfikacji pełniącymi rolę Punktów wejściowych oraz Punktów wyjściowych. Opcjonalnie strefa może również zawierać Punkty wewnętrzne. Użytkownik po identyfikacji na Punkcie identyfikacji jest w rejestrze strefy oznaczany jako obecny w strefie i może wtedy uzyskiwać dostęp na Punktach wewnętrznych o ile posiada odpowiednie Uprawnienia. Użytkownik po identyfikacji na Punkcie wyjściowym jest usuwany z rejestru obecnych strefy.

Strefa dostępu umożliwia zaawansowaną kontrolę przemieszczenia się użytkowników z uwzględnieniem anti-passbacku, sąsiedztwa stref, limitów obecnych, grupowych limitów obecnych (MC16-AZC) i limitów użyć (MC16-AZC). Więcej informacji na temat tych funkcjonalności podano w notach aplikacyjnych AN004 i AN031.

---

Uwaga: Funkcjonalności na poziomie Strefy dostępu bazują na rozpoznawaniu i zliczaniu Identyfikatorów. Jeżeli każdy z użytkowników dysponuje nie więcej niż jednym Identyfikatorem to można uznać, że te funkcjonalności w istocie dotyczą użytkowników.

---

### **Obszar Ogólne**

Pole edytowalne **Nazwa** – określa nazwę strefy.

Opcja **Grupowe limity obecnych** – gdy opcja jest załączona to obsługiwane są grupowe limity obecnych. Opcja jest dostępna tylko dla kontrolerów MC16-AZC.

Pole edytowalne **Komunikat LCD** – określa nazwę strefy do zastosowania na Wyświetlaczu.

Parametr **Skrót klawiaturowy** – określa klawisz odpowiadający strefie dla opcji interaktywnych.

Pole edytowalne **Opis** – dowolny tekst opisujący Strefę dostępu.

### **Obszar Opcje kontroli obecnych**

Parametr **Górny limit obecnych** – określa maksymalną ilość użytkowników w Strefie dostępu powyżej której użytkownicy logujący się na Punktach wejściowych uzyskują odmowę dostępu. Nie dotyczy Identyfikatorów z wyjątkiem Master oraz wyjątkami dotyczącymi limitów obecnych.

Parametr **Dolny limit obecnych** – określa minimalną ilość użytkowników w Strefie dostępu poniżej której użytkownicy logujący się na Punktach wyjściowych uzyskują odmowę dostępu. Nie dotyczy Identyfikatorów z wyjątkiem Master oraz wyjątkami dotyczącymi limitów obecnych.

Parametr **Górny limit obecnych (prealarm)** – określa przy jakiej ilości użytkowników w strefie generowany jest prealarm z wykorzystaniem linii wyjściowych z funkcjami [247] i [249].

Parametr **Dolny limit obecnych (prealarm)** – określa przy jakiej ilości użytkowników w strefie generowany jest prealarm z wykorzystaniem linii wyjściowych z funkcjami [248] i [250].

Parametr **Harmonogram zerowania rejestru obecnych** – umożliwia przypisanie harmonogramu określającego momenty kasowanie rejestru użytkowników obecnych w Strefie dostępu. Wymaga wcześniejszego zdefiniowania Harmonogramu typu Chwilowy.

### **Obszar Opcje Anti-passback**

Parametr **Tryb APB** – określa typ anti-passbacku do zastosowania w Strefie dostępu. Anti-passback (APB) w ogólnym ujęciu nie pozwala użytkownikom wchodzić do strefy jeżeli wcześniej jej nie opuścili i w ten sposób przeciwdziała posługiwaniu się tym samym Identyfikatorem przez wielu użytkowników. Dostępne wartości:

- **APB wyłączony** – funkcja APB wyłączona.
- **APB twardy** – w przypadku naruszenia zasad APB następuje odmowa dostępu i naruszenie jest rejestrowane zdarzeniem w systemie.
- **APB miękki** – w przypadku naruszenia zasad APB nie następuje odmowa dostępu ale naruszenie jest rejestrowane zdarzeniem w systemie.

Parametr **Tajmer APB [min]** – określa czas po którym wymóg APB dla użytkownika jest kasowany. Ten sam Nośnik może być zastosowany ponownie przez użytkownika bez naruszenia zasad APB o ile od pierwszej identyfikacji minął czas określony tym parametrem.

Parametr **Harmonogram aktywności** – umożliwia przypisanie harmonogramu określającego przedziały czasu, w których APB będzie obsługiwany. Wymaga wcześniejszego zdefiniowania Harmonogramu typu Okresowy.

Parametr **Harmonogram zerowania APB** – umożliwia przypisanie harmonogramu określającego momenty kasowania rejestru anti-passback w Strefie dostępu. Wymaga wcześniejszego zdefiniowania Harmonogramu typu Chwilowy.

#### **Obszar Opcje sąsiedztwa**

Opcja **Blokuj wejście ze Strefy dostępu która nie jest sąsiednia** – gdy opcja jest załączona to użytkownik nie uzyska dostępu na Punkcie wejściowym strefy jeżeli strefa którą opuszcza nie jest sąsiednia względem strefy do której wchodzi. Sąsiedztwo stref definiuje się poprzez odpowiednie przypisanie Punktów identyfikacji. Jeżeli dany Punkt identyfikacji jest jednocześnie Punktem wejściowym strefy A i Punktem wyjściowym strefy B to obie strefy są sąsiednie względem siebie. Mechanizm sąsiedztwa może być stosowany do wymuszania określonego sposobu poruszania się użytkowników w obiekcie.

Opcja **Blokuj wyjście do Strefy dostępu która nie jest sąsiednia** – gdy opcja jest załączona to użytkownik nie uzyska dostępu na Punkcie wyjściowym strefy jeżeli strefa którą opuszcza nie jest sąsiednia względem strefy do której wchodzi. Sąsiedztwo stref definiuje się poprzez odpowiednie przypisanie Punktów identyfikacji. Jeżeli dany Punkt identyfikacji jest jednocześnie Punktem wejściowym strefy A i Punktem wyjściowym strefy B to obie strefy są sąsiednie względem siebie. Mechanizm sąsiedztwa może być stosowany do wymuszania określonego sposobu poruszania się użytkowników w obiekcie.

#### **Obszar Harmonogramy resetu użyć Identyfikatorów**

Parametr **Harmonogram resetu pozostałych użyć** – umożliwia przypisanie harmonogramu określającego kiedy parametry *Pozostało użyć*, które są definiowane dla poszczególnych Identyfikatorów za pomocą polecenia *Ustaw limity użyć* mają być resetowane. Wymaga wcześniejszego zdefiniowania Harmonogramu typu Chwilowy. Parametr jest dostępny tylko dla kontrolerów MC16-AZC.

Parametr **Harmonogram resetu pozostałych dni** – umożliwia przypisanie harmonogramu określającego kiedy parametry *Pozostało dni*, które są definiowane dla poszczególnych Identyfikatorów za pomocą polecenia *Ustaw limity użyć* mają być resetowane. Wymaga wcześniejszego zdefiniowania Harmonogramu typu Chwilowy. Parametr jest dostępny tylko dla kontrolerów MC16-AZC.

Parametr **Harmonogram resetu limitu absencji** – umożliwia przypisanie harmonogramu określającego kiedy parametry *Limit absencji*, które są definiowane dla poszczególnych Identyfikatorów za pomocą polecenia *Ustaw limity użyć* mają być resetowane. Wymaga wcześniejszego zdefiniowania Harmonogramu typu Chwilowy. Parametr jest dostępny tylko dla kontrolerów MC16-AZC.

#### **Zakładka Punkty wejściowe**

Zakładka jest dostępna po utworzeniu obiektu Strefa dostępu i umożliwia określenie, które Punkty identyfikacji są Punktami wejściowymi do strefy.

#### **Zakładka Punkty wyjściowe**

Zakładka jest dostępna po utworzeniu obiektu Strefa dostępu i umożliwia określenie, które Punkty identyfikacji są Punktami wyjściowymi ze strefy.

#### **Zakładka Punkty wewnętrzne**

Zakładka jest dostępna po utworzeniu obiektu Strefa dostępu i umożliwia określenie, które Punkty identyfikacji są Punktami wewnętrznymi strefy. Użytkownik może uzyskać dostęp na Punkcie wewnętrznym tylko jeżeli zgodnie z rejestrem obecnych znajduje się wewnątrz strefy czyli zidentyfikował się wcześniej na Punkcie wejściowym.

#### **Zakładka Linie wejściowe**

Zakładka jest dostępna po utworzeniu obiektu Strefa dostępu i umożliwia ona tworzenie i przypisywanie Linii wejściowych do niego. Parametry przypisania i dostępne funkcje podano w ramach opisu obiektu Linie wejściowe.

#### **Zakładka Linie wyjściowe**

Zakładka jest dostępna po utworzeniu obiektu Strefa dostępu i umożliwia ona tworzenie i przypisywanie Linii wyjściowych do niego. Parametry przypisania i dostępne funkcje podano w ramach opisu obiektu Linie wyjściowe.

### **Zakładka Klawisze funkcyjne**

Zakładka jest dostępna po utworzeniu obiektu Strefa dostępu i umożliwia ona tworzenie i przypisywanie Klawiszy funkcyjnych do niego. Parametry przypisania i dostępne funkcje podano w ramach opisu obiektu Klawisze funkcyjne.

### **Zakładka Komendy lokalne**

Zakładka jest dostępna po utworzeniu obiektu Strefa dostępu i umożliwia ona tworzenie i przypisywanie Komend lokalnych do niego. Parametry przypisania i dostępne funkcje podano w ramach opisu obiektu Komendy lokalne.

### **Zakładka Grupowe limity obecnych**

Zakładka jest dostępna po utworzeniu obiektu Strefa dostępu i umożliwia ona definiowanie Grupowych limitów obecnych. Zakładka jest dostępna tylko dla kontrolerów MC16-AZC.

Parametr **Grupa użytkowników** – umożliwia wybranie wcześniej utworzonej Grupy użytkowników, dla której w kolejnych krokach będą definiowane limity obecnych.

Parametr **Grupowy górny limit** – określa maksymalną ilość użytkowników z danej Grupy w Strefie dostępu, powyżej której użytkownicy logujący się na Punktach wejściowych uzyskują odmowę dostępu. Nie dotyczy Identyfikatorów z wyjątkiem Master oraz wyjątkami dotyczącymi limitów obecnych.

Parametr **Grupowy dolny limit** – określa minimalną ilość użytkowników z danej Grupy w Strefie dostępu, poniżej której użytkownicy logujący się na Punktach wyjściowych uzyskują odmowę dostępu. Nie dotyczy Identyfikatorów z wyjątkiem Master oraz wyjątkami dotyczącymi limitów obecnych.

## **Strefy alarmowe**

Strefa alarmowa reprezentuje obszar z Punktami identyfikacji pełniącymi rolę Punktów Przezbierania. Punkty identyfikacji należące do danej strefy są uzbrajane i rozbrajane współbieżnie a stan uzbrojenia strefy jest prezentowany za pomocą wskaźników LED czytników serii MCT i PRT.

Funkcjonalność Stref alarmowych może być wykorzystywane do integracji z systemami alarmowymi, do realizacji systemu alarmowego w ramach RACS 5 jak też do wprowadzenia dodatkowego poziomu kontroli dostępu. Po zaznaczeniu odpowiedniej opcji, uzbrojone Punkty identyfikacji mogą odmawiać dostępu do momentu ich rozbrojenia a Uprawnienia do przezbierania mogą być nadawane indywidualnie użytkownikom systemu. Więcej informacji na temat zastosowania Stref alarmowych podano w nocie aplikacyjnej AN027.

### **Obszar Ogólne**

Pole edytowalne **Nazwa** – określa nazwę strefy.

Pole edytowalne **Komunikat LCD** – określa nazwę strefy do zastosowania na Wyświetlaczu.

Parametr **Skrót klawiaturowy** – określa klawisz odpowiadający strefie dla opcji interaktywnych.

Pole edytowalne **Opis** – dowolny tekst opisujący Strefę alarmową.

Parametr **Strefa nadrzędna** – umożliwia przypisanie innej Strefy alarmowej jako nadrzędnej w celu ustalenia hierarchii pomiędzy strefami.

Parametr **Harmonogram samouzbrojenia** – umożliwia przypisanie harmonogramu określającego momenty automatycznego uzbrojenia Strefy alarmowej. Wymaga wcześniejszego zdefiniowania Harmonogramu typu Chwilowy.

Parametr **Szybkie rozbrajanie** – umożliwia automatyczne rozbrajanie strefy w ramach przyznania dostępu.

Opcja **Blokuj dostęp w stanie uzbrojenia** – gdy opcja jest załączona to Punkty identyfikacji uzbrojonej Strefy alarmowej będą odmawiały dostępu do czasu rozbrojenia strefy.

### **Obszar Opcje samouzbrojenia**

Parametr **Ostrzeżenie przed samouzbrojeniem [min]** – określa ile minut przed planowanym samouzbrojeniem ma być generowane ostrzeżenie na Punktach przezbierania strefy za pomocą wskaźników LED STATUS (pomarańczowy) oraz za pomocą linii z funkcjami wyjściowymi [87] i [100].

Parametr **Opóźnienie samouzbrojenia gdy blokada uzbrojenia [min]** – określa o ile minut ma być opóźnione planowane samouzbrojenie gdy w momencie jego nadejścia załączona jest funkcja wejściowa [105].

Parametr **Opóźnienia samouzbrojenia na żądanie [min]** – określa o ile minut ma być opóźnione planowe samouzbrojenie gdy w trakcie ostrzegania o jego nadchodzeniu użyta zostanie funkcja wejściowa [106].

Opcja **Przyznanie dostępu opóźnia samouzbrojenie** – gdy opcja jest załączona to do opóźnienia samouzbrojenia można oprócz funkcji wejściowej [106] wykorzystać również samo przyznanie dostępu na Punkcie Przebrawania.

### **Obszar Funkcje alarmowe**

Parametry z tego obszaru są przeznaczone przede wszystkim do obsługi alarmów włamaniowych w systemie RACS 5 z zastosowaniem kontrolera MC16-IAC.

Parametr **Czas alarmu [s]** – określa czas sygnalizacji alarmu włamaniowego wywołanego funkcjami wejściowymi [220] i [221].

Parametr **Czas pomiędzy alarmami [min]** – określa minimalny czas pomiędzy kolejnymi alarmami włamaniowymi.

Parametr **Zwłoka na wejście [s]** – określa zwłokę w detekcji alarmu dla linii z funkcjami wejściowymi [221].

Parametr **Maksymalna ilość alarmów** – określa maksymalną ilość alarmów jaka może wystąpić dla danej detekcji włamania.

Parametr **Limit naruszeń** – określa maksymalną ilość naruszeń linii z funkcjami wejściowymi [220] i [221].

### **Zakładka Punkty przebrajania**

Zakładka jest dostępna po utworzeniu obiektu Strefa alarmowa i umożliwia określenie, które Punkty identyfikacji są Punktami przebrajania strefy.

### **Zakładka Linie wejściowe**

Zakładka jest dostępna po utworzeniu obiektu Strefa alarmowa i umożliwia ona tworzenie i przypisywanie Linii wejściowych do niego. Parametry przypisania i dostępne funkcje podano w ramach opisu obiektu Linie wejściowe.

### **Zakładka Linie wyjściowe**

Zakładka jest dostępna po utworzeniu obiektu Strefa alarmowa i umożliwia ona tworzenie i przypisywanie Linii wyjściowych do niego. Parametry przypisania i dostępne funkcje podano w ramach opisu obiektu Linie wyjściowe.

### **Zakładka Klawisze funkcyjne**

Zakładka jest dostępna po utworzeniu obiektu Strefa alarmowa i umożliwia ona tworzenie i przypisywanie Klawiszy funkcyjnych do niego. Parametry przypisania i dostępne funkcje podano w ramach opisu obiektu Klawisze funkcyjne.

### **Zakładka Komendy lokalne**

Zakładka jest dostępna po utworzeniu obiektu Strefa alarmowa i umożliwia ona tworzenie i przypisywanie Komend lokalnych do niego. Parametry przypisania i dostępne funkcje podano w ramach opisu obiektu Komendy lokalne.

## **Wyświetlacze**

Wyświetlacz to obiekt logiczny reprezentujący fizyczny wyświetlacz urządzenia peryferyjnego kontrolera MC16 (np. wyświetlacz terminala MCT88M-IO), który oprócz prezentowania własnych treści może również wyświetlać informacje z kontrolera MC16. Więcej informacji na temat obsługi wyświetlaczy podano w nocie aplikacyjnej AN011.

## **Zasilacze**

Zasilacz to obiekt logiczny reprezentujący fizyczny zasilacz na płycie kontrolera MC16 lub współpracującego z nim urządzenia zewnętrznego. W ramach zasilacza można definiować Linie wejściowe i wyjściowe służące przede wszystkim do monitorowania stanu zasilaczy.

## **Identyfikatory i użytkownicy**

Użytkownik w systemie RACS 5 może mieć przypisane wiele Identyfikatorów. Identyfikator to obiekt logiczny który zawiera w sobie Uprawnienia (np. prawo dostępu na danym Przejściu), które definiują możliwości użytkownika oraz Nośniki (np. karty), które służą do identyfikacji użytkownika w systemie. Kontroler MC16 może obsługiwać do 8192 Identyfikatorów. W przypadku kontrolerów MC16-AZC dodatkowo możliwe jest definiowanie limitów użycia Identyfikatora na wejściu Strefy dostępu zarówno w wymiarze ilościowym jak i czasowym. Limity użyc są omówione w nocie aplikacyjnej AN031.



### **Obszar Ogólne**

Pole edytowalne **Nazwa** – określa nazwę Identyfikatora.

Parametr **Grupa** – umożliwia przypisanie Identyfikatora do specjalnej grupy takiej jak Goście oraz Goście hotelowi.

Parametr **Należy do** – umożliwia przypisanie Identyfikatora do Użytkownika lub Grupy użytkowników. Wymaga ich wcześniejszego zdefiniowania.

Parametr **Ważny od** – określa początkową datę i czas ważności Identyfikatora.

Parametr **Ważny do** – określa końcową datę i czas ważności Identyfikatora.

### **Zakładka Informacje dodatkowe**

Parametr **Status** – określa status Identyfikatora. Dostępne wartości:

- **Aktywny** – Identyfikator obsługiwany w systemie.
- **Nieaktywny** – Identyfikator nie obsługiwany w systemie.

Parametr **Próg dostępu** – określa próg dostępu Identyfikatora. Jeżeli próg dostępu Identyfikatora użytego na Punkcie identyfikacji jest niższy niż próg dostępu Punktu identyfikacji to nastąpi odmowa dostępu bez względu na Uprawnienia Identyfikatora.

Parametr **Typ przywołania windy** – określa typ przywołania windy w przypadku integracji z windami systemu Kone Destination. Parametr jest więc wykorzystywany jedynie w przypadku kontrolerów MC16-EVK. Integrację opisano w nocie aplikacyjnej AN020.

### **Zakładka Wyjątki**

Opcja **Wyjątek Master** – gdy opcja jest załączona to Identyfikator posiada wszystkie możliwe Uprawnienia na poziomie kontrolera dostępu.

Opcja **Nie podlega zasadom APB** – gdy opcja jest załączona to Identyfikator nie podlega zasadom anti-passback na poziomie Stref dostępu.

Opcja **Nie zaliczany do obecnych** – gdy opcja jest załączona to Identyfikator nie jest zapisywany w rejestrze obecnych i przez to nie wpływa na rejestry i liczniki na poziomie Stref dostępu.

Opcja **Nie podlega limitom obecnych** – gdy opcja jest załączona to Identyfikator nie podlega limitom obecnych na poziomie Stref dostępu.

Opcja **Nie podlega Strefom obwodowym** – gdy opcja jest załączona to Identyfikator nie podlega ograniczeniom na poziomie Stref obwodowych.

### **Zakładka Opis**

Dowolny tekst opisujący Identyfikator.

### **Zakładka Integracja OTIS**

Zakładka zawiera parametry dotyczące integracji z windami OTIS i jest ona widoczna gdy taka integracja zostanie uruchomiona zgodnie z opisem w nocie aplikacyjnej AN039.

### **Zakładka Uprawnienia**

Zakładka jest dostępna po utworzeniu obiektu Identyfikator i umożliwia przypisanie Uprawnień do Identyfikatora. Dodatkowo, przypisane Uprawnienia mogą być indywidualnie aktywowane i dezaktywowane.

### **Zakładka Grupy uprawnień**

Zakładka jest dostępna po utworzeniu obiektu Identyfikator i umożliwia przypisanie Grup Uprawnień do Identyfikatora. Dodatkowo, przypisane Grupy Uprawnień mogą być indywidualnie aktywowane i dezaktywowane.

### **Zakładka Nośniki**

Zakładka jest dostępna po utworzeniu obiektu Identyfikator i umożliwia przypisanie Nośników do Identyfikatora (maks. 8).

## **Nośniki**

Nośnik to element stosowany przez użytkownika do identyfikacji na Punktach identyfikacji. Typowe Nośniki to karty, kody PIN, odciski linii papilarnych, numery rejestracyjne pojazdu, urządzenia mobilne z aplikacją RMK pracujące w technologii NFC lub BLE. Nośniki definiuje się i przypisuje na poziomie Identyfikatorów a w przypadku kart także na poziomie Zasobnika na karty.

## Tryby identyfikacji

Tryb identyfikacji zawiera Kroki identyfikacji, które określają jakiego typu Nośniki są wymagane do identyfikacji użytkownika na Punkcie identyfikacji. Domyślnym Trybem identyfikacji jest Karta lub PIN. Dostępne są również inne wbudowane tryby np. Karta i PIN jak też istnieje możliwość definiowania własnych trybów.

### Obszar Ogólne

Pole edytowalne **Nazwa** – określa nazwę trybu.

Opcja **Aktywne** – gdy opcja jest załączona to tryb jest aktywny i może być stosowany w systemie.

Pole edytowalne **Komunikat LCD** – określa nazwę trybu do zastosowania na Wyświetlaczu.

Parametr **Skrót klawiaturowy** – określa klawisz odpowiadający trybowi dla opcji interaktywnych.

Pole edytowalne **Opis** – dowolny tekst opisujący Tryb identyfikacji.

### Obszar Kroki identyfikacji

Parametry **Krok 1 - Step 4** – umożliwiają określenie Typów nośników dla poszczególnych kroków (maks. 4) Trybu Identyfikacji.

### Obszar Zaawansowane

Opcja **Kolejność kroków** – gdy opcja jest załączona to użytkownik w trakcie identyfikacji musi zastosować określone Typy nośników w określonej kolejności.

Parametr **Limit czasowy [s]** – określa maksymalny czas na zastosowanie wszystkich Typów Nośników przez użytkownika do jego identyfikacji.

Parametr **Tryb alternatywny** – określa zamienny Tryb identyfikacji dla trybu podstawowego.

## Uprawnienia

Uprawnienie pozwala użytkownikom na wykonanie akcji poprzez wywołanie funkcji wejściowych. Uprawnienia mogą być przypisywane na poziomie Użytkownika, Identyfikatora należącego do Użytkownika oraz Grupy użytkownika. Jeżeli Uprawnienie zostanie przypisane do Użytkownika, to automatycznie zostanie ono również odziedziczone dla wszystkich Identyfikatorów, które są w posiadaniu Użytkownika. To samo Uprawnienie może być przypisane różnym Identyfikatorom, Użytkownikom i Grupom użytkowników. Pojedyncze Uprawnienie zwykle odnosi się do określonej funkcji wejściowej ale może również dotyczyć grupy takich funkcji. Uprawnienie może składać się z Reguł blokujących i zezwalających. Reguły blokujące określają warunki kiedy dana akcja nie może zostać wykonana, natomiast Reguły zezwalające określają warunki w jakich dana akcja może zostać wywołana. Reguły blokujące mają wyższy priorytet.

Uprawnienia są elementem niezbędnym dla wywoływania akcji zarówno z poziomu identyfikacji Użytkownika na Punkcie identyfikacji, jak i Komendy zdalnej. Posiadanie uprawnień może być również wymagane w przypadku stosowania Linii wejściowych, Klawiszy funkcyjnych i Komend lokalnych jeżeli wymagają one uwierzytelniania.

Uprawnienia dzieli się podstawowe, które dotyczą grup funkcji głównie m.in. w zakresie dostępu, przezbrajania i automatyki oraz Uprawnienia zaawansowane, które umożliwiają określenie w jakim zakresie możliwe jest korzystanie z danej funkcji wejściowej (tabela 5) z uwzględnieniem reguł na poziomie Obiektów, Punktów identyfikacji i Parametrów funkcji. Więcej informacji na temat stosowania Uprawnień podano w nocie aplikacyjnej AN003.

## Uprawnienia podstawowe

### Obszar Ogólne

Opcja **Aktywne** – gdy opcja jest załączona to Uprawnienie jest aktywne i może być stosowane w systemie.

Pole edytowalne **Nazwa** – określa nazwę Uprawnienia.

Parametr **Rodzaj** – pozwala wybrać grupę funkcji których ma dotyczyć Uprawnienie np. Dostęp. Lista elementów wyświetlanych w obszarze *Dozwolone obiekty* zależy od tego parametru.

Parametr **Ważne od** – określa początkową datę i czas ważności Uprawnienia.

Parametr **Ważne do** – określa końcową datę i czas ważności Uprawnienia.

Pole edytowalne **Opis** – dowolny tekst opisujący Uprawnienie.

### **Obszar Dozwolone obiekty**

W tym obszarze wyświetlana jest lista obiektów, których może dotyczyć Uprawnienie. Przykładowo jeżeli *Rodzaj* Uprawnienia to *Dostęp* to w tym obszarze można wybrać, Punkty identyfikacji oraz Harmonogramy dla Uprawnienia.

## **Uprawnienia zaawansowane**

### **Obszar Ogólne**

Opcja **Aktywne** – gdy opcja jest załączona to Uprawnienie jest aktywne i może być stosowane w systemie.

Pole edytowalne **Nazwa** – określa nazwę Uprawnienia.

Parametr **Typ** – określa typ Uprawnienia. Dostępne wartości:

- **Uprawnienie główne** – wartość domyślna, stosowana w większości przypadków definiowania Uprawnień.
- **Uprawnienie uzupełniające** – wartość stosowana w niektórych scenariuszach Uprawnień w odniesieniu do kontroli dostępu w windach i szafkach.

Parametr **Ważne od** – określa początkową datę i czas ważności Uprawnienia.

Parametr **Ważne do** – określa końcową datę i czas ważności Uprawnienia.

Pole edytowalne **Opis** – dowolny tekst opisujący Uprawnienie.

### **Obszar Akcja**

Parametr **Typ akcji** – określa typ akcji podlegającej Uprawnieniu. Dostępne wartości:

- **Funkcja** – Uprawnienie do funkcji wejściowej, którą można wskazać w następnym kroku.
- **Grupa funkcji** – Uprawnienie do grupy funkcji (np. funkcji dostępu, przezbrajania, itp.), którą można wskazać w następnym kroku.

Parametr **Nazwa** – określa funkcję lub grupę funkcji, których dotyczy Uprawnienie.

### **Obszar Opcje**

Opcja **Uprawnia do wykonania funkcji z pominięciem badania wszystkich Reguł** – gdy opcja jest załączona to Uprawnienie będzie miało ustawione wszystkie Reguły zezwalające w pełnym zakresie tj. Uprawnienie będzie umożliwiało wykonanie akcji (funkcji) bez ograniczeń w kwestii Obiektów, Punktów identyfikacji i Parametrów funkcji.

Opcja **Uprawnia do rozpoznania na wszystkich Punktach identyfikacji** – gdy opcja jest załączona to Uprawnienie będzie miało ustawioną Regułę zezwalającą w zakresie Punktów identyfikacji w pełnym zakresie tj. Uprawnienie będzie umożliwiało wykonanie akcji (funkcji) bez ograniczeń w kwestii miejsca wywołania.

Opcja **Uprawnia do wykonania funkcji z dowolnym Parametrem funkcji** – gdy opcja jest załączona to Uprawnienie będzie miało ustawioną Regułę zezwalającą w zakresie Parametrów funkcji w pełnym zakresie tj. Uprawnienie będzie umożliwiało wykonanie akcji (funkcji) bez ograniczeń w kwestii parametrów funkcji.

### **Zakładka Reguły blokujące**

Zakładka jest dostępna po utworzeniu obiektu Uprawnienie zaawansowane i umożliwia ona tworzenie Reguł blokujących w odniesieniu do Obiektów, Punktów identyfikacji i Parametrów funkcji. Reguły blokujące mają wyższy priorytet niż Reguły zezwalające.

### **Zakładka Reguły zezwalające**

Zakładka jest dostępna po utworzeniu obiektu Uprawnienie zaawansowane i umożliwia ona tworzenie Reguł zezwalających w odniesieniu do Obiektów, Punktów identyfikacji i Parametrów funkcji. Reguły zezwalające mają niższy priorytet niż Reguły blokujące.

## **Harmonogramy**

Harmonogram umożliwia uzależnienie działania systemu od konkretnego dnia tygodnia i pory dnia. Harmonogramy mogą być wykorzystane przy konfigurowaniu działania wielu funkcji systemu, a w szczególności Uprawnień. Stan Harmonogramu może być prezentowany na Linii wyjściowej i przez to umożliwiać kontrolę urządzeń i systemów zewnętrznych. Dostępne typy Harmonogramów na poziomie kontrolera dostępu:

- Okresowy
- Tryb Przejścia

- Tryb RCP
- Tryb identyfikacji
- Chwilowy

## Kalendarze

Kalendarz jest wykorzystywany do zmieniania logiki działania systemu w okresach świątecznych lub urlopowych. Kalendarze mogą być stosowane do definiowania wyjątków w Harmonogramach wpływając w ten sposób również na Uprawnienia korzystającego z Harmonogramów. Kalendarze mogą obejmować okres wielu lat. Stan Kalendarza może być prezentowany na Liniach wyjściowych i przez to umożliwiać kontrolę urządzeń i systemów zewnętrznych.

## 5. DANE TECHNICZNE

Tabela 7. Dane techniczne	
Napięcie zasilania	Nominalne 18VAC; dopuszczalne 17-22VAC Nominalne 12VDC, dopuszczalne 10-15VDC Nominalne 24VDC, dopuszczalne 22-26VDC
Pobór prądu (średni)	100mA przy zasilaniu 18VAC (bez obciążenia wyjść AUX/TML)
Wejścia	Osiem wejść parametrycznych (IN1-IN8) elektrycznie połączonych wewnętrznie z plusem zasilania przez rezystor 5,6 kΩ. Dla linii typu NO i NC próg wyzwolenia na poziomie ok. 3,5V
Wyjścia przekaźnikowe	Dwa wyjścia przekaźnikowe z pojedynczymi stykami NO/NC, obciążalność 30V/1,5A DC/AC
Wyjścia tranzystorowe	Osiem wyjść tranzystorowych typu otwarty kolektor, obciążalność 15V/150mA DC. Maks. całkowity prąd płynący przez wyjścia w tym samym czasie 3A DC.
Wyjścia zasilające	Dwa wyjścia zasilające: 12VDC/0,2A (TML) oraz 12VDC/1A (AUX)
Odległości	Do 1200m dla RS485 Do 150m dla RACS CLK/DTA i Wiegand
Stopień ochrony	IP20
Klasa środowiskowa (wg EN 50133-1)	Klasa I, warunki wewnętrzne, temp. +5°C - +40°C, wilgotność względna: 10..95% (bez kondensacji)
Wymiary W x S x G	72 x 175 x 30 mm
Waga	ok. 200g
Certyfikaty	CE

## 6. OZNACZENIA HANDLOWE

Wszystkie wersje kontrolerów MC16 bazują na tym samym module sprzętowym i takim samym oprogramowaniu firmowym a ich funkcjonalności są kształtowane za pomocą pliku licencji na karcie pamięci. W ramach poszczególnych wersji wyróżnia się różne typy kontrolerów. W systemie RACS 5 dostępne są następujące wersje kontrolerów MC16:

- Kontrolery dostępu do pomieszczeń MC16-PAC
- Kontrolery dostępu parkingowe MC16-AZC
- Kontrolery dostępu do szafek MC16-LRC
- Kontrolery dostępu i automatyki hotelowej MC16-HRC
- Kontrolery dostępu do wind MC16-EVC, MC16-EVK
- Kontrolery automatyki budynkowej MC16-BAC
- Kontrolery stref alarmowych MC16-IAC
- Kontrolery serwisowe MC16-SVC

Dodatkowo oferowane są same moduły kontrolera o oznaczeniu MC16-RAW. Te urządzenia wymagają zamówienia i wgrania licencji by mogły funkcjonować jako jedna z możliwych wersji kontrolera MC16.

Wartości podane w poniższych tabelach opisują maksymalne ilości obiektów obsługiwanych przez kontroler a ich faktyczna obsługa zwykle wymaga podłączenia do kontrolera zewnętrznych urządzeń peryferyjnych (MCT, MCX). Istnieje możliwość przejścia z niższego typu kontrolera na wyższy np. MC16-PAC-4 -> MC16-PAC-8. Takie działanie wymaga zamówienia licencji i następnie wgrania jej do kontrolera. Przy zamawianiu rozszerzenia licencji konieczne jest podanie adresu MAC kontrolera.

### Kontrolery MC16-PAC

Kontrolery MC16-PAC są najpowszechniej stosowanymi kontrolerami w systemie RACS 5. Służą one przede wszystkim do kontrolowania dostępu do pomieszczeń w obiekcie. Różne scenariusze instalacji kontrolerów przejść opisano w nocie aplikacyjnej AN002. Poszczególne typy kontrolerów MC16-PAC różnią się ilością obsługiwanych Przejść (maks. 16).

<b>Tabela 8. Typy kontrolerów MC16-PAC</b>				
Typ	MC16-PAC-1	MC16-PAC-2	MC16-PAC-4	MC16-PAC-N
Przejścia	1	2	4	N ( $\leq 16$ )
Punkty identyfikacji	2	4	8	2 x N
Linie wejściowe	8	12	24	6 x N
Linie wyjściowe	8	8	16	4 x N
Klawisze funkcyjne	8	16	32	8 x N
Komendy lokalne	2	4	8	2 x N
Strefy dostępu	2	4	8	2 x N
Strefy alarmowe	2	4	8	2 x N
Węzły automatyki	2	4	8	2 x N
Zasilacze	2	4	8	2 x N
Przejścia na Punkt identyfikacji	1	1	1	1

### Zestawy MC16-PAC-KIT

Kontrolery przejść MC16-PAC oferowane w zestawach MC16-PAC-KIT ułatwiają projektowanie i instalację systemu RACS 5. Zestawy umożliwiają budowę systemu rozproszonego oferującego wyższy poziom niezawodności niż systemy scentralizowane. Zapewniają one wysoką odporność na sabotaż i oferują prosty i sprawny układ zasilania w oparciu o lokalne zasilacze w zestawach. Więcej informacji na temat zestawów podano w ich instrukcjach instalacji.

### Kontrolery MC16-AZC

Kontrolery MC16-AZC są wykorzystywane przede wszystkim do kontroli dostępu na parkingach. Oprócz typowych funkcjonalności kontrolerów dostępu MC16-PAC oferują one dodatkowe mechanizmy kontroli ilości użytkowników w ramach strefy dostępu. Więcej informacji na temat zastosowania kontrolerów MC16-AZC podano w nocie aplikacyjnej AN031. Poszczególne typy kontrolerów MC16-AZC różnią się ilością obsługiwanych Przejść (maks. 16).

<b>Tabela 9. Typy kontrolerów MC16-AZC</b>				
Typ	MC16-AZC-1	MC16-AZC-2	MC16-AZC-4	MC16-AZC-N
Przejścia	1	2	4	N ( $\leq 16$ )
Punkty identyfikacji	2	4	8	2 x N
Linie wejściowe	8	12	24	6 x N
Linie wyjściowe	8	8	16	4 x N
Klawisze funkcyjne	4	8	16	4 x N

Komendy lokalne	2	4	8	2 x N
Strefy dostępu	2	4	8	2 x N
Strefy alarmowe	2	4	8	2 x N
Węzły automatyki	2	4	8	2 x N
Zasilacze	2	4	8	2 x N
Przejścia na Punkt identyfikacji	1	1	1	1

### Kontrolery MC16-LRC

Kontrolery MC16-LRC służą do kontrolowania dostępu do szafek. Możliwa jest kontrola przewodowa z wykorzystaniem terminali MCT obsługujących grupy elektrozamków szafkowych oraz kontrola bezprzewodowa z wykorzystaniem terminali RWL-3. Więcej informacji na temat zastosowania tych rozwiązań podano w nocie aplikacyjnej AN029. Poszczególne typy kontrolerów MC16-LRC różnią się ilością obsługiwanych szafek (maks. 64).

Typ	MC16-LRC-8	MC16-LRC-16	MC16-LRC-32	MC16-LRC-64
Przejścia (szafki)	8	16	32	64
Punkty identyfikacji	2/8*	4/16*	8/32*	16/64*
Linie wejściowe	16	32	64	128
Linie wyjściowe	16	32	64	128
Klawisze funkcyjne	4	8	16	32
Komendy lokalne	2	4	8	16
Strefy dostępu	0	0	0	0
Strefy alarmowe	0	0	0	0
Węzły automatyki	1	2	2	2
Zasilacze	2	4	8	16
Przejścia na Punkt identyfikacji	8	16	32	64

\* Maksymalna ilość Punktów identyfikacji zależy od typu zastosowanych terminali, przykładowo dla MC16-LRC-8: 2xMCT albo 8xRWL-3

### Kontrolery MC16-HRC

Kontrolery MC16-HRC są wykorzystywane w rozwiązaniach hotelowych wraz z przeznaczonymi do tego celu terminalami (np. MCT86M-IO-CH-HR). Więcej informacji na temat zastosowania tego rozwiązania podano w nocie aplikacyjnej AN033. Poszczególne typy kontrolerów MC16-HRC różnią się ilością obsługiwanych pokoi (maks. 4).

Typ	MC16-HRC-1	MC16-HRC-2	MC16-HRC-3	MC16-HRC-4
Przejścia	1	2	3	4
Punkty identyfikacji	2	4	6	8
Linie wejściowe	8	12	18	24
Linie wyjściowe	8	8	12	16
Klawisze funkcyjne	4	8	12	16

Komendy lokalne	2	4	6	8
Strefy dostępu	2	4	6	8
Strefy alarmowe	2	4	6	8
Węzły automatyki	2	4	6	8
Zasilacze	2	4	6	8
Przejścia na Punkt identyfikacji	1	1	1	1

### Kontrolery MC16-EVC i MC16EVK

Kontrolery MC16-EVC są wykorzystywane do uniwersalnej kontroli dostępu w windach różnych producentów. Więcej informacji na temat tego rozwiązania podano w notcie aplikacyjnej AN030. Poszczególne typy kontrolerów MC16-EVC różnią się ilością obsługiwanych pięter (maks. 64). Kontrolery MC16-EVK są wykorzystywane w kontroli dostępu zintegrowanej z systemem wind Kone Destination firmy KONE. Istnieje jeden typ kontrolera MC16-EVK, który umożliwia obsługę do 64 pięter

**Tabela 12. Typy kontrolerów MC16-EVC**

Typ	MC16-EVC-8	MC16-EVC-16	MC16-EVC-32	MC16-EVC-64
Przejścia (piętra)	8	16	32	64
Punkty identyfikacji	1	1	1	1
Linie wejściowe	8	8	8	8
Linie wyjściowe	16	32	64	128
Klawisze funkcyjne	8	8	8	8
Komendy lokalne	4	4	4	4
Strefy dostępu	0	0	0	0
Strefy alarmowe	0	0	0	0
Węzły automatyki	2	2	2	2
Zasilacze	2	4	8	16
Przejścia na Punkt identyfikacji	8	16	32	64

### Kontrolery MC16-BAC

Kontrolery MC16-BAC są wykorzystywane do obsługi automatyki budynkowej za pomocą linii wejściowych i wyjściowych z wykorzystaniem Węzłów automatyki. Poszczególne typy kontrolerów MC16-BAC różnią się ilością obsługiwanych Węzłów automatyki (maks. 64).

**Tabela 13. Typy kontrolerów MC16-BAC**

Typ	MC16-BAC-8	MC16-BAC-16	MC16-BAC-32	MC16-BAC-64
Przejścia	0	0	0	0
Punkty identyfikacji	4	8	16	32
Linie wejściowe	16	32	64	128
Linie wyjściowe	16	32	64	128
Klawisze funkcyjne	16	32	64	128
Komendy lokalne	4	8	16	32

Strefy dostępu	0	0	0	0
Strefy alarmowe	0	0	0	0
Węzły automatyki	8	16	32	64
Zasilacze	4	8	16	32

### Kontrolery MC16-IAC

Kontrolery MC16-IAC są wykorzystywane do zaawansowanej kontroli stref alarmowych w systemie RACS 5 i umożliwiają uzyskanie funkcjonalności systemu alarmowego. Poszczególne typy kontrolerów MC16-IAC różnią się ilością obsługiwanych Stref alarmowych (maks. 16).

Tabela 14. Typy kontrolerów MC16-IAC				
Typ	MC16-IAC-2	MC16-IAC-4	MC16-IAC-8	MC16-IAC-16
Przejścia	0	0	0	0
Punkty identyfikacji	4	8	16	32
Linie wejściowe	16	32	64	128
Linie wyjściowe	16	32	64	128
Klawisze funkcyjne	16	32	64	128
Komendy lokalne	4	8	16	32
Strefy dostępu	0	0	0	0
Strefy alarmowe	2	4	8	16
Węzły automatyki	8	16	32	64
Zasilacze	4	8	16	32

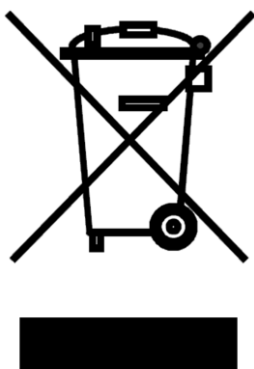
### Kontrolery MC16-SVC

Kontrolery MC16-SVC są wykorzystywane jako urządzenie demonstracyjne lub serwisowe. Kontroler jest dostarczany z kompletem tzw. licencji serwisowych, które umożliwiają przełączenie go do trybu pracy odpowiadającemu kontrolerowi MC16-PAC-16, MC16-LRC-64 lub MC16-EVC-64. Działanie kontrolera MC16-SVC jest ograniczone czasowo.

## 7. HISTORIA PRODUKTU

Tabela 15. Historia produktu		
Wersja	Data	Opis
MC16 v1.0	06/2016	Pierwsza komercyjna wersja produktu.
MC16 v1.1	02/2017	Poszerzona pamięć RAM i FLASH kontrolera.





Symbol ten umieszczony na produkcie lub opakowaniu oznacza, że tego produktu nie należy wyrzucać razem z innymi odpadami gdyż może to spowodować negatywne skutki dla środowiska i zdrowia ludzi. Użytkownik jest odpowiedzialny za dostarczenie zużytego sprzętu do wyznaczonego punktu gromadzenia zużytych urządzeń elektrycznych i elektronicznych. Szczegółowe informacje na temat recyklingu można uzyskać u odpowiednich władz lokalnych, w przedsiębiorstwie zajmującym się usuwaniem odpadów lub w miejscu zakupu produktu. Gromadzenie osobno i recykling tego typu odpadów przyczynia się do ochrony zasobów naturalnych i jest bezpieczny dla zdrowia i środowiska naturalnego. Masa sprzętu podana jest w instrukcji obsługi produktu.

**Kontakt:****Roger sp. z o.o. sp.k.****82-400 Sztum****Gościszewo 59****Tel.: +48 55 272 0132****Faks: +48 55 272 0133****Pomoc tech.: +48 55 267 0126****Pomoc tech. (GSM): +48 664 294 087****E-mail: [pomoc.techniczna@roger.pl](mailto:pomoc.techniczna@roger.pl)****Web: [www.roger.pl](http://www.roger.pl)**