

Roger Access Control System

Instrukcja obsługi terminala MCT88M-IO

Wersja produktu: 1.0

Oprogramowanie firmowe: 1.0.4.164 lub nowsze

Wersja dokumentu: Rev. E



roger

1. BUDOWA I PRZEZNACZENIE

MCT88M-IO to terminal identyfikacji przeznaczony do wykorzystania w systemie RACS 5. Urządzenie posiada kolorowy wyświetlacz graficzny, klawiaturę dotykową z 4 klawiszami funkcyjnymi oraz czytnik kart MIFARE Ultralight/Classic/DESFire/Plus. Identyfikacja użytkowników na terminalu może odbywać się za pomocą kodów PIN, kart zbliżeniowych MIFARE oraz urządzeń mobilnych wyposażonych w technologię NFC (Near Field Communication) lub BLE (Bluetooth Low Energy). MCT88M-IO może być podłączony do magistrali RS485 kontrolera dostępu MC16. Alternatywnie MCT88M-IO może być podłączony do wirtualnego kontrolera dostępu poprzez sieć Ethernet (LAN). W przypadku podłączenia do kontrolera MC16 urządzenie może funkcjonować jako terminal kontroli dostępu i/lub rejestracji czasu pracy jak też do sterowania systemem kontroli dostępu z uwzględnieniem oferowanej przez system RACS 5 automatyki budynkowej. W przypadku podłączenia do kontrolera wirtualnego urządzenie może funkcjonować jako terminal POS (ang. Point of Sale) lub terminal kontroli wypożyczeń wyposażenia.

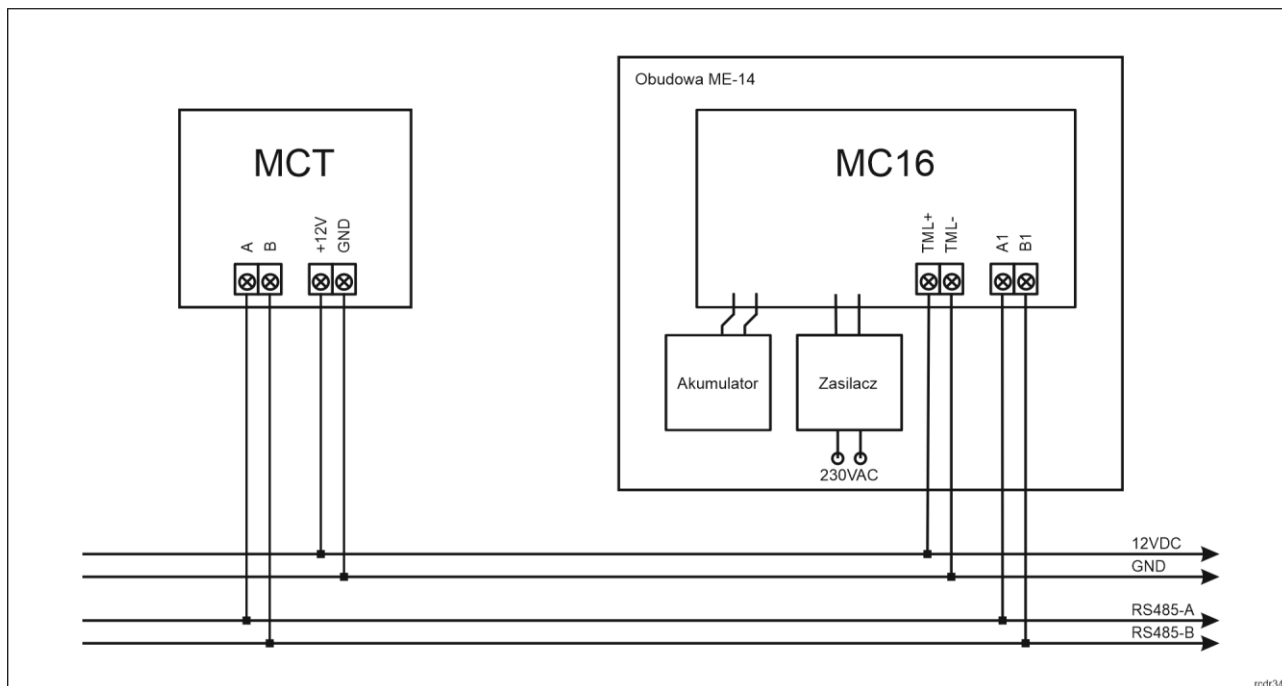
Charakterystyka

- Terminal dostępu do systemu RACS 5
- Odczyt kart 13,56 MHz MIFARE Ultralight/Classic/DESFire/PLUS
- Identyfikacja mobilna za pośrednictwem telefonu z NFC lub Bluetooth
- Kolorowy wyświetlacz graficzny
- 3 wskaźniki sygnalizacyjne LED
- Głośnik
- Klawiatura dotykowa z podświetleniem
- 4 klawisze funkcyjne
- 3 wejścia parametryczne
- 2 wyjścia tranzystorowe
- 1 wyjście przekaźnikowe
- Interfejs RS485
- Interfejs Ethernet (LAN)
- Czujnik antysabotażowy (Tamper)
- Zaciski śrubowe

Zasilanie

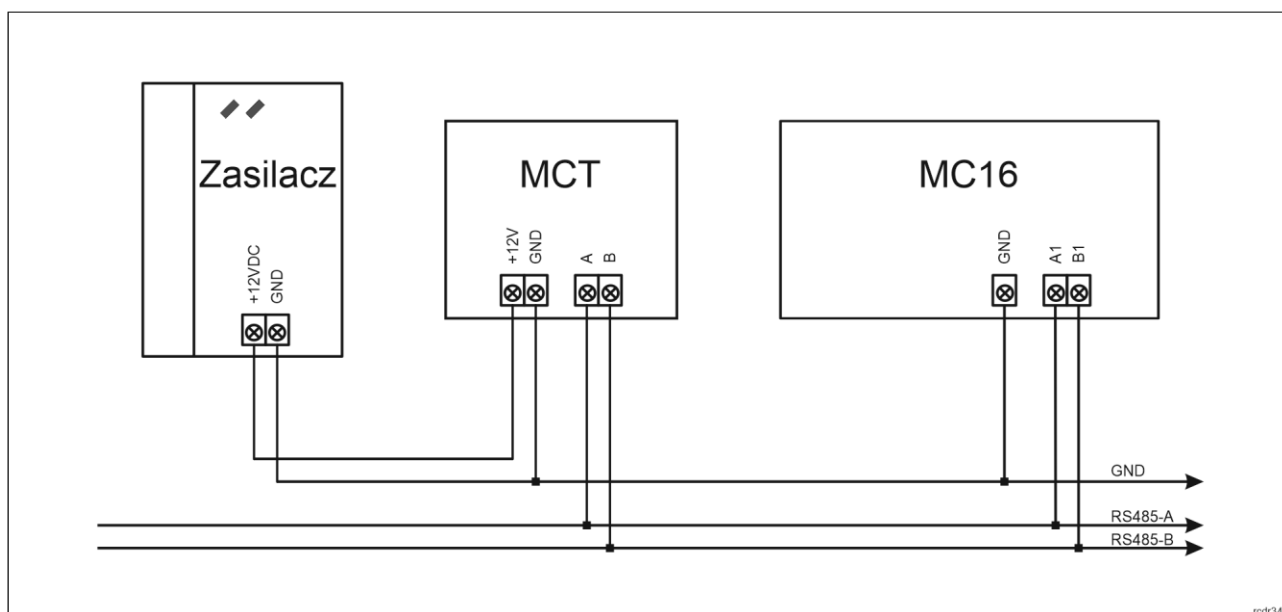
Terminal wymaga zasilania z napięcia stałego w zakresie 11-15V. Napięcie to może być doprowadzone z ekspandera MCX2D/MCX4D zestawu MC16-PAC-KIT, kontrolera dostępu MC16 (wyjście zasilania TML) lub z osobnego zasilacza. Przekroje przewodów zasilania należy tak dobrać, aby napięcie zasilania przy urządzeniu nie różniło się więcej niż o 1V względem napięcia na wyjściu zasilacza. Dobór właściwych przekrojów przewodów jest szczególnie krytyczny w sytuacji, gdy urządzenie jest zasilane ze źródła znajdującego się w znacznej odległości. W takim przypadku należy rozważyć użycie dodatkowego zasilacza umieszczonego blisko urządzenia. Minus takiego dodatkowego zasilacza należy połączyć z minusem kontrolera (GND) przy pomocy przewodu o dowolnie małym przekroju. W tabeli poniżej przedstawiono dopuszczalne długości kabla UTP w zależności od ilości par użytych do zasilania urządzenia.

Tabela 1. Okablowanie zasilania	
Ilość par kabla UTP użytych do zasilania urządzenia	Maksymalna długość kabla zasilającego urządzenie
1	150m
2	300m
3	450m
4	600m



rcdr341

Rys. 1 Zasilanie terminala z kontrolera MC16



rcdr341

Rys. 2 Zasilanie terminala z osobnego zasilacza

Magistrala RS485

Komunikację terminala z kontrolerem dostępu MC16 zapewnia magistrala RS485, do której można w sumie podłączyć do 16 urządzeń systemu RACS 5, każde o indywidualnym adresie w zakresie 100-115. Magistralę tą można kształtować w sposób swobodny stosując topologie gwiazdy i drzewa a także ich kombinacje. Nie dopuszcza się jednak stosowania topologii pętli. Nie jest wymagane stosowanie rezystorów terminujących na końcach linii transmisyjnych magistrali komunikacyjnej RS485. W większości przypadków komunikacja działa bezproblemowo dla wszystkich rodzajów kabla (zwykły kabel telefoniczny, skrętka ekranowana lub nieekranowana), niemniej preferowana jest nieekranowana skrętka komputerowa (U/UTP kat. 5). Zastosowanie kabli w ekranie należy ograniczyć do instalacji narażonych na silne zakłócenia elektromagnetyczne. Standard transmisji RS485 stosowany w systemie RACS 5 gwarantuje poprawną komunikację na odległości do 1200 metrów (liczoną po kablu) i charakteryzuje się wysoką odpornością na zakłócenia.

Uwaga: Do komunikacji RS485 nie należy wykorzystywać więcej niż jednej pary przewodów w kablu UTP.

Interfejs Ethernet

Interfejs Ethernet terminala MCT88M-IO może być wykorzystywany do komunikacji w sieci LAN z kontrolerem wirtualnym, który funkcjonuje jako usługa Windows na komputerze/serwerze. Kontroler wirtualny umożliwia funkcjonowanie MCT88M-IO jako terminala PoS lub terminala kontroli wypożyczalni. Kontroler wirtualny jest składnikiem oprogramowania RogerSVC dostępnego na stronie www.roger.pl.

Wyświetlacz

Terminal jest wyposażony w kolorowy wyświetlacz graficzny (4 linie, każda do 16 znaków). Wyświetlacz jest konfigurowalny w zakresie kolorów tła i czcionki w ramach konfiguracji niskopoziomowej (RogerVDM) a w zakresie wyświetlanej treści w ramach konfiguracji wysokopoziomowej (VISO) poleceniem *Wyświetlacz* w drzewku nawigacyjnym programu VISO co opisano w nocie aplikacyjnej AN011.

Dodatkowo domyślne ikony klawiszy funkcyjnych, grafikę ekranu powitalnego i grafikę wygaszacza można modyfikować wykorzystując kartę pamięci urządzenia. Cztery własne pliki ikon klawiszy funkcyjnych można skopiować do folderu ICONS na karcie pamięci terminala (rys. 6) nadając im nazwy icon_001.bmp, icon002.bmp, icon_003.bmp i icon_004.bmp. Plik ekranu powitalnego w tym samym folderze musi mieć nazwę icon_000.bmp. Plik wygaszacza musi mieć nazwę scrnsvr.bmp i w odróżnieniu od wcześniejszych plików musi być skopiowany do katalogu głównego karty pamięci. Pliki ikon, ekranu powitalnego i grafiki wygaszacza muszą być w formacie bmp (bez kanału alpha) i mieć 24-bitową paletę kolorów (pliki można zapisać za pomocą MS Paint). Wymiary ikon to 60x60 pikseli a ekranu powitalnego i wygaszacza to 320x240 pikseli.

Klawiatura

Terminal jest wyposażony w podświetlaną dotykową klawiaturę numeryczną, która może być wykorzystywana do wprowadzania kodów PIN i różnych komend. Domyślnie klawisz [#] jest stosowany do zatwierdzania kodu PIN.

Klawisze funkcyjne

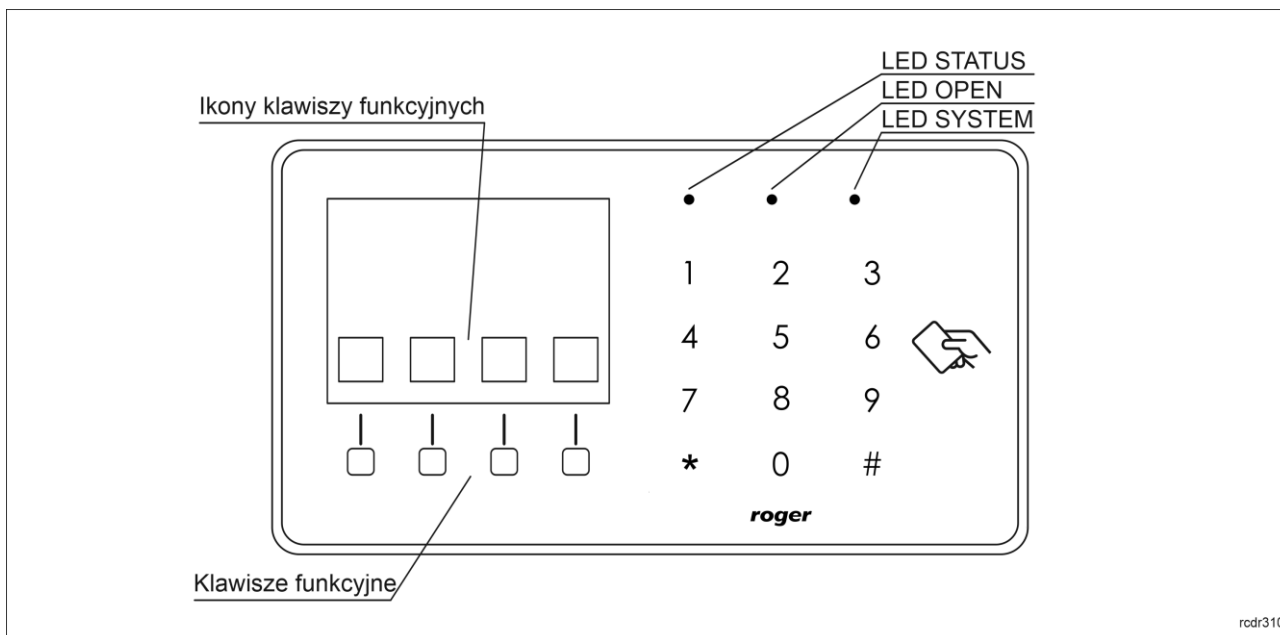
Terminal jest wyposażony w cztery dotykowe klawisze funkcyjne (rys.3). Do klawiszy można przypisywać różne funkcje w ramach konfiguracji wysokopoziomowej (VISO) np. dzwonek, ustaw Tryb RCP, rejestruj zdarzenie OBCHÓD, załącz węzeł automatyki, itp. W ramach konfiguracji niskopoziomowej (RogerVDM) można ustawić czy terminal ma rozpoznawać nie tylko krótkie ale też długie naciśnięcia poszczególnych klawiszy. Dla każdego ze sposobów naciśnięcia można z kolei przypisać inną funkcję.

Klawiatura numeryczna terminala zawiera klawisze [*] oraz [#], które mogą zostać skonfigurowane jako klawisze funkcyjne.

Wskaźniki LED

Terminal jest wyposażony w trzy wskaźniki LED (rys. 3), które służą do sygnalizacji wbudowanych funkcji i dodatkowo mogą być zaprogramowane według uznania do sygnalizacji innych dostępnych w systemie funkcji w ramach konfiguracji wysokopoziomowej (VISO).

Tabela 2. Wskaźniki LED		
Wskaźnik	Kolor	Funkcja wbudowana
LED STATUS	Czerwony/zielony	Domyślnie wskaźnik świeci na czerwono. W przypadku przypisania terminala do strefy alarmowej, wskaźnik sygnalizuje uzbrojenie (czerwony) lub rozbrojenie (zielony).
LED OPEN	Zielony	Wskaźnik sygnalizuje przyznanie dostępu
LED SYSTEM	Pomarańczowy	Wskaźnik domyślnie sygnalizuje odczyt karty i może sygnalizować różne funkcje systemowe w tym awarię urządzenia.



Rys. 3 Wskaźniki LED i klawisze funkcyjne

Uwaga: Synchroniczne pulsowanie wskaźników LED sygnalizuje utratę komunikacji z kontrolerem MC16.

Głośnik

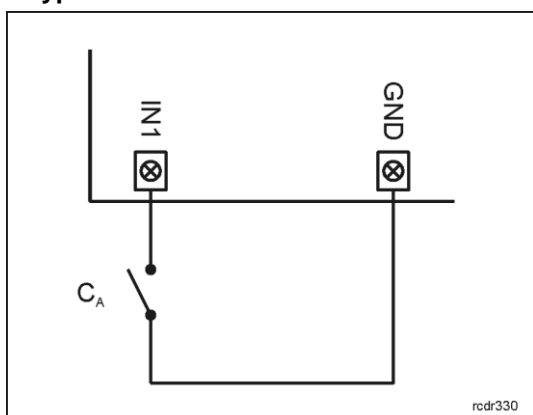
Terminal jest wyposażony w głośnik, które służy do sygnalizacji wbudowanych funkcji i dodatkowo może być zaprogramowany według uznania do sygnalizacji innych dostępnych w systemie funkcji w ramach konfiguracji wysokopoziomowej (VISO).

Linie wejściowe

Terminal udostępnia 3 parametryczne linie wejściowe ogólnego przeznaczenia typu NO, NC, 3EOL/DW/NO i 3EOL/DW/NC oraz jedno wejście na stałe podłączone do czujnika antysabotażowego. Typy i parametry elektryczne wejść takie jak czas reakcji i rezystory parametryzujące ustawia się w ramach konfiguracji niskopoziomowej (RogerVDM). Funkcje przypisuje się poszczególnym wejściom w ramach konfiguracji wysokopoziomowej (VISO). Istnieje możliwość przypisania jednocześnie wielu funkcji do danego wejścia.

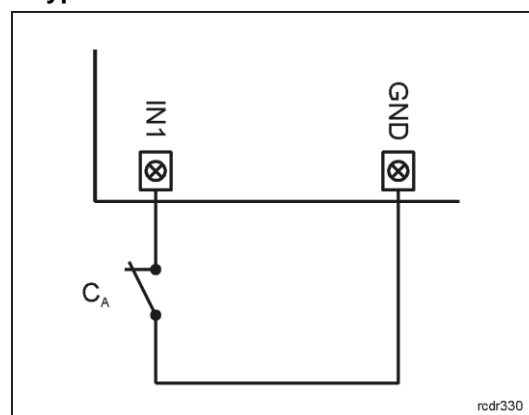
Tabela 4. Typy linii wejściowych

Linia typu NO

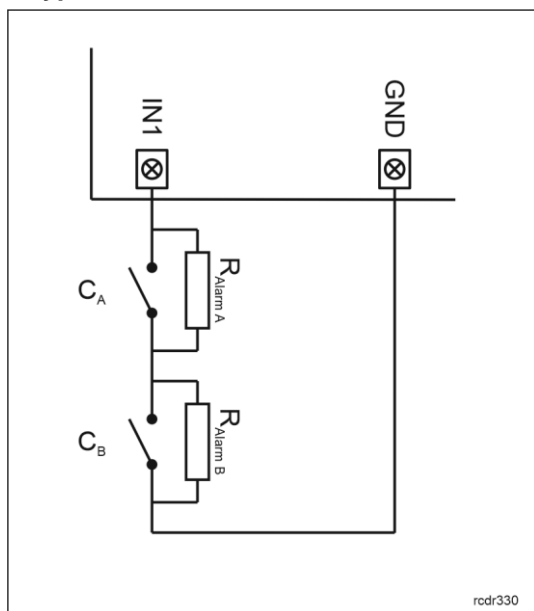


Linia typu NO może znajdować się w stanie normalnym lub wyzwolenia. W stanie normalnym styki C_A są otwarte. Wyzwolenie wejścia następuje poprzez zamknięcie styku C_A .

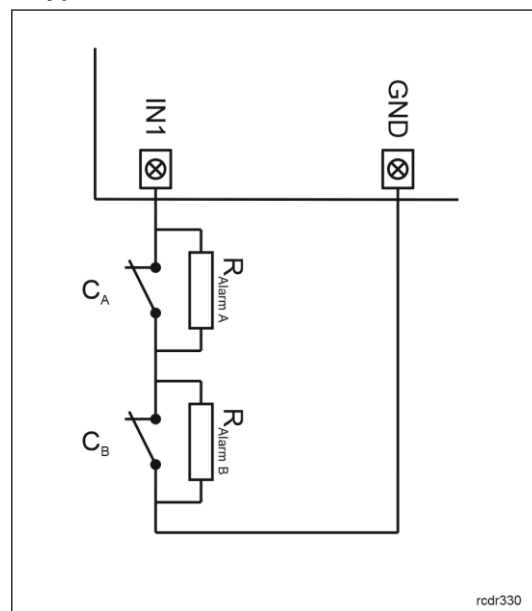
Linia typu NC



Linia typu NC może znajdować się w stanie normalnym lub wyzwolenia. W stanie normalnym styki C_A są zamknięte. Wyzwolenie wejścia następuje poprzez otwarcie styku C_A .

Linia typu 3EOL/DW/NO

Linia typu 3EOL/DW/NO działa w taki sposób że zwarcie styku C_A jest interpretowane jako wyzwolenie pierwszego wejścia a zwarcie styku C_B jest interpretowane jako wyzwolenie drugiego wejścia. W programie VISO linia wejściowa typu DW jest prezentowana jako dwa niezależne wejścia a każde z nich może pełnić odmienną funkcję w systemie.

Linia typu 3EOL/DW/NC

Linia typu 3EOL/DW/NC działa w taki sposób że rozwarcie styku C_A jest interpretowane jako wyzwolenie pierwszego wejścia a rozwarcie styku C_B jest interpretowane jako wyzwolenie drugiego wejścia. W programie VISO linia wejściowa typu DW jest prezentowana jako dwa niezależne wejścia a każde z nich może pełnić odmienną funkcję w systemie.

Rezystory parametryzujące

Dla wszystkich wejść urządzenia obowiązują jednakowe wartości rezystorów parametryzujących. Rezystory mogą przyjmować wartości z szeregu: 1k Ω , 1,2k Ω , 1,5k Ω , 1,8k Ω , 2,2k Ω , 2,7k Ω , 3,3k Ω , 3,9k Ω , 4,7k Ω , 5,6k Ω , 6,8k Ω , 8,2k Ω , 10k Ω i 12k Ω . Rezystor Alarm A określa wartość rezystora służącego do detekcji stanu wyzwolenia pierwszej linii wejściowej a rezystor Alarm B określa wartość rezystora służącego do detekcji wyzwolenia drugiej linii wejściowej dla wejścia typu 3EOL/DW (Double Wiring). Wartość rezystora Alarm A musi różnić się względem wartości Alarm B o co najmniej trzy pozycje w szeregu. Całkowita rezystancja przewodu zastosowanego do podłączenia styków do linii wejściowej nie powinna przekraczać 100 Ω . Domyślne wartości rezystorów parametryzujących:

- $T_{amp} = 1 \text{ k}\Omega$
- Alarm A = 2,2 k Ω
- Alarm B = 5,6 k Ω

Czas reakcji

Parametr czas reakcji określa minimalny czas trwania impulsu na linii wejściowej, który spowoduje rozpoznanie zmiany jej stanu. Dla każdego wejścia można ustawić indywidualny czas reakcji w zakresie od 50 do 5000 ms w ramach konfiguracji niskopoziomowej (RogerVDM).

Czujnik antysabotażowy

Wbudowany czujnik antysabotażowy (Tamper) umożliwia detekcję otwarcia obudowy terminala jak też oderwania jej od podłoża. Czujnik jest na stałe podłączony do linii wejściowej terminala. Nie wymaga on konfiguracji niskopoziomowej ani dodatkowych czynności instalacyjnych ale istotne jest by zamontować panel przedni terminala tak by czujnik antysabotażowy (rys. 6) był dociśnięty do podstawy terminala. Czujnik wymaga konfiguracji wysokopoziomowej polegającej na przypisaniu funkcji [133] *Tamper* – *klucz stały* na poziomie *Płyty głównej* kontrolera w drzewku nawigacyjnym programu VISO.

Linie wyjściowe

Terminal udostępnia 2 wyjścia tranzystorowe typu otwarty kolektor o obciążalności 15V/150mA oraz 1 wyjście przekaźnikowe ze stykami NO/NC o obciążalności 30V/1,5A DC/AC. Parametry elektryczne wyjść takie jak polaryzacja ustawia się w ramach konfiguracji niskopoziomowej (RogerVDM). Funkcje poszczególnym wyjściom przypisuje się w ramach konfiguracji wysokopoziomowej (VISO). Istnieje możliwość przypisania jednocześnie wielu funkcji do danego wyjścia z ustaleniem ich priorytetów.

Identyfikacja

Terminal udostępnia następujące metody identyfikacji użytkownika:

- Karty MIFARE Ultralight/Classic/Plus/DESFire
- Kody PIN
- Urządzenia mobilne (NFC i BLE)

Karty MIFARE

Domyślnie terminal odczytuje numery seryjne (CSN) kart MIFARE. Możliwa jest jednak personalizacja kart polegająca na zaprogramowaniu własnych numerów (PCN) w wybranych sektorach pamięci z uwzględnieniem szyfrowania. Stosowanie numerów PCN przeciwdziała nieuprawnionemu duplikowaniu identyfikatorów i przez to istotnie podwyższa poziom bezpieczeństwa systemu. Więcej informacji na temat zasad programowania kart podano w nocie aplikacyjnej AN024 dostępnej na stronie www.roger.pl.

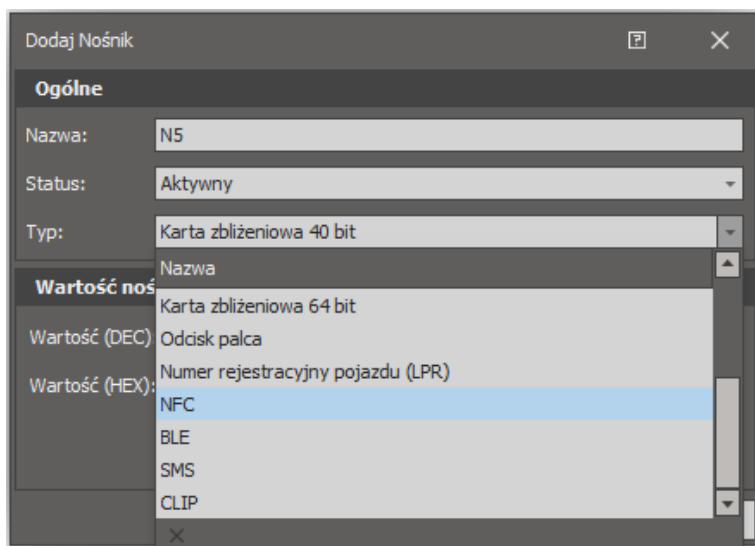
Uwaga: Charakterystyka techniczna urządzenia jest gwarantowana dla kart dostarczanych przez Roger. Dopuszcza się użycie kart pochodzących z innych źródeł, ale współpraca z nimi nie podlega gwarancji. Przed podjęciem decyzji o wykorzystaniu konkretnych produktów Roger z obcymi kartami zbliżeniowymi zaleca się przeprowadzenie testów współpracy, które potwierdzą poprawne działanie z konkretnym urządzeniem i oprogramowaniem, w którym ono funkcjonuje.

Kody PIN

Terminal umożliwia przyjmowanie kodów PIN o zmiennej długości (domyślnie 4-8 znaków zakończonych klawiszem [#]).

Urządzenia mobilne (NFC i BLE)

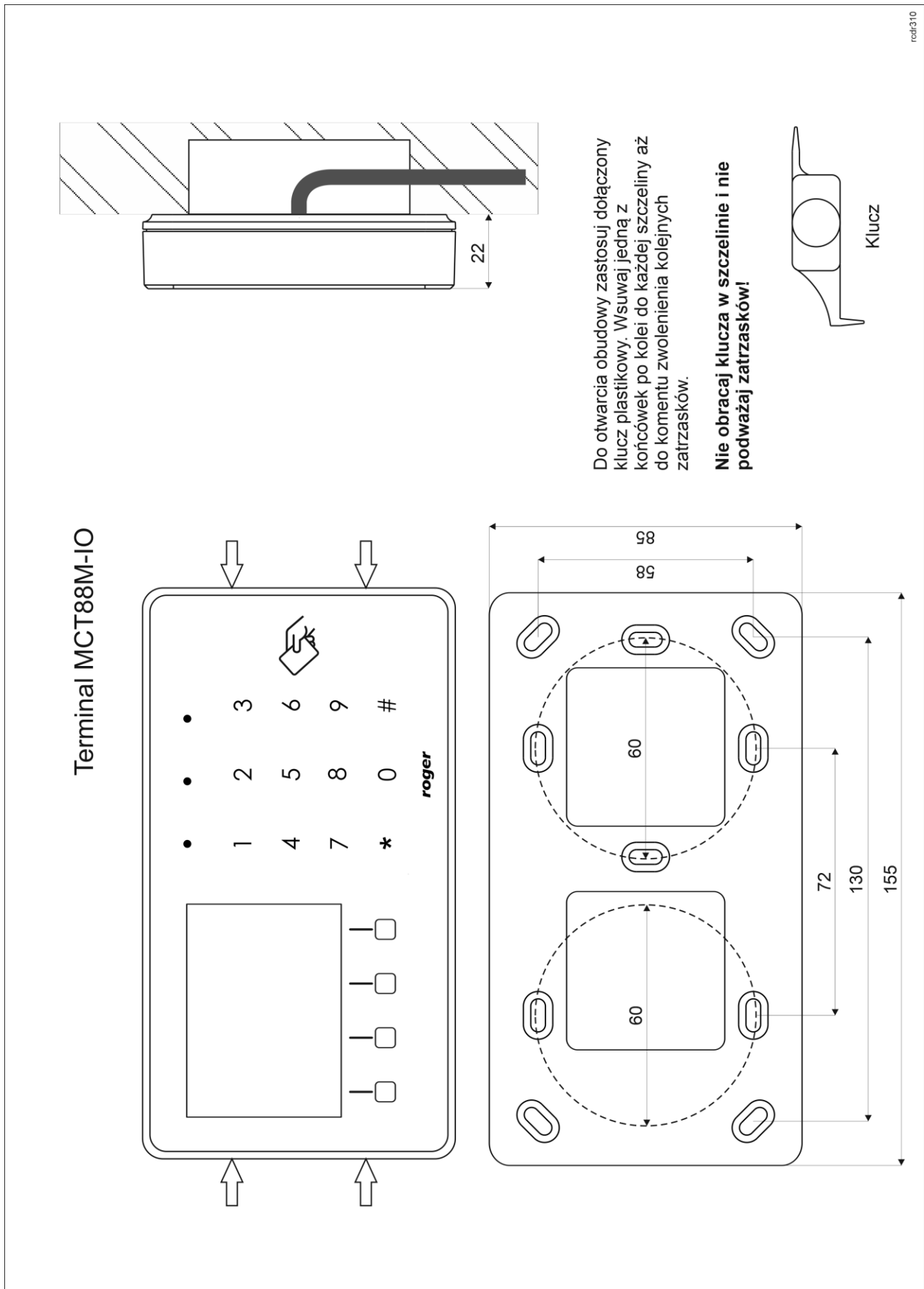
Terminal MCT88M-IO umożliwia identyfikację użytkowników za pomocą urządzeń mobilnych (Android, iOS) w oparciu o technologię NFC oraz Bluetooth (BLE). Przed rozpoczęciem stosowania identyfikacji BLE/NFC w ramach konfiguracji niskopoziomowej urządzenia (patrz pkt. 4) zdefiniuj własny *Klucz szyfrujący kod BLE/NFC* i *Klucz szyfrujący komunikację BLE/NFC* a w przypadku Bluetooth dodatkowo zweryfikuj czy załączony jest parametr *BLE aktywne*. Na urządzeniu mobilnym zainstaluj aplikację Roger Mobile Key (RMK) i ustaw te same parametry co w terminalu. Utwórz klucz (nośnik) w RMK definiując jego typ oraz numer i następnie utwórz taki sam nośnik w programie VISO (rys. 4) przypisując go użytkownikowi z Uprawnieniami na terminalu. W celu identyfikacji, użytkownik może wybrać klucz (nośniki) w RMK ręcznie na ekranie urządzenia mobilnego lub za pomocą gestów.



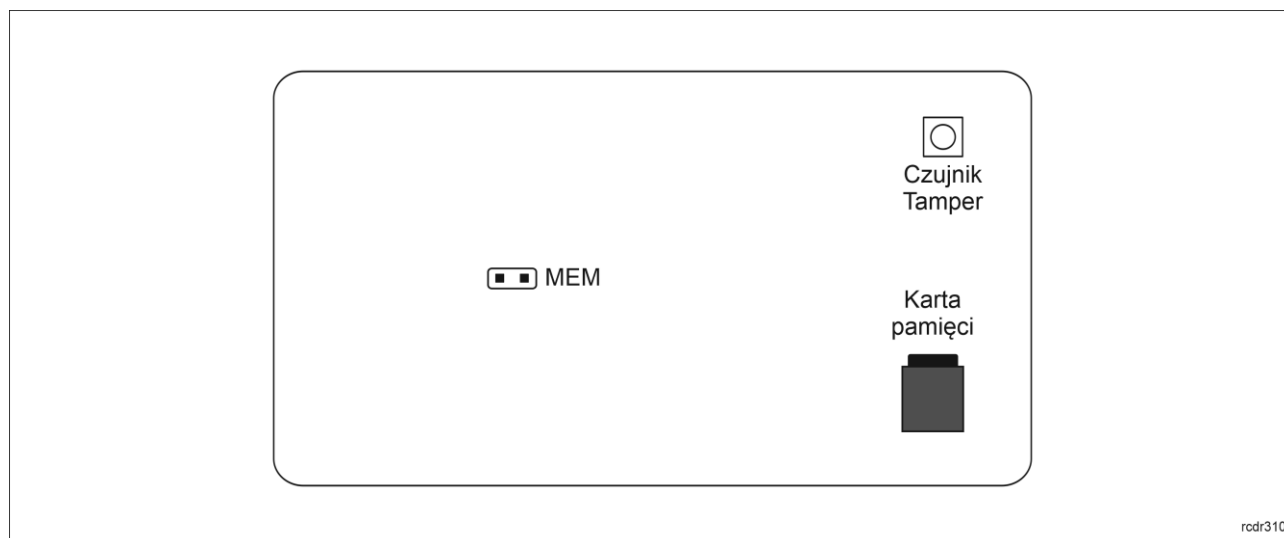
Rys. 4 Typ nośnika w programie VISO

2. INSTALACJA

Tabela 4. Opis zacisków	
Nazwa	Opis
OUT2	Linia wyjściowa OUT2
OUT1	Linia wyjściowa OUT1
IN3	Linia wejściowa IN3
IN2	Linia wejściowa IN2
IN1	Linia wejściowa IN1
NO	Styk normalnie otwarty przekaźnika REL1
NC	Styk normalnie zwarty przekaźnika REL1
COM	Styk wspólny przekaźnika REL1
B	Interfejs RS485, linia B
A	Interfejs RS485, linia A
GND	Minus zasilania
+12V	Zasilanie 12VDC
1,2,3,4,5,6,7,8	Zaciski portu Ethernet



Rys. 5 Instalacja MCT88M-IO



Rys. 6 Wewnętrzna strona panelu przedniego

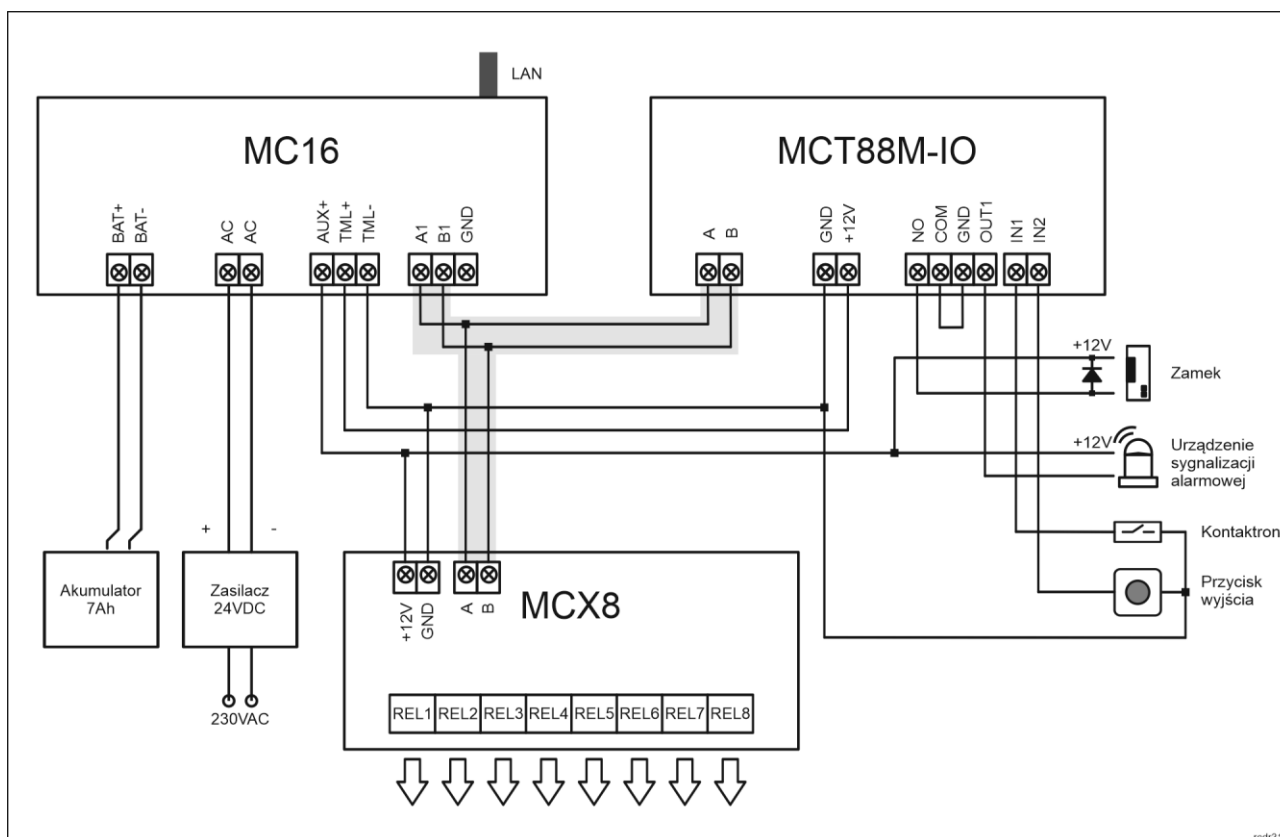
Wskazówki instalacyjne

- Terminal powinien być zamontowany na pionowym fragmencie konstrukcji (ściany) z dala od źródeł ciepła i wilgoci.
- Panel przedni urządzenia powinien być zamontowany tak by czujnik antysabotażowy (Tamper) był dociśnięty do podstawy terminala (rys. 6).
- Wszelkie podłączenia elektryczne należy wykonać bez obecności napięcia.
- W przypadku gdy terminal i kontroler zasilane są z osobnych źródeł to konieczne jest zwarcie minusa zasilania terminala z minusem zasilania kontrolera.
- Panel przedni należy okresowo oczyszczać za pomocą lekko zwilżonej tkaniny i łagodnych detergentów. Nigdy nie należy stosować materiałów ściernych ani silnych środków czyszczących takich jak: alkohole, rozpuszczalniki, benzyny itp. Uszkodzenia wynikłe z nieprawidłowo przeprowadzonej konserwacji lub niewłaściwej eksploatacji nie podlegają gwarancji.

3. SCENARIUSZE PRACY

Terminal dostępu, RCP i sterowania automatyką

Terminal po podłączeniu do kontrolera dostępu MC16 może być wykorzystywany jednocześnie do realizacji funkcji kontroli dostępu, rejestracji czasu pracy (RCP) i kontroli automatyki budynkowej. Przykładowy schemat podłączenia urządzenia w takim scenariuszu przedstawiono na rys. 7 gdzie terminal pod względem zasilania i magistrali RS485 jest podłączony bezpośrednio do kontrolera MC16 a przykładowy ekspander MCX8 udostępnia swoje wyjścia przekaźnikowe do sterowania automatyką budynkową. Terminal może również współpracować z kontrolerem MC16 z wykorzystaniem ekspanderów MCX2D/MCX4D jak w zestawach typu M16-PAC-KIT. Różne scenariusze współpracy z kontrolerem MC16 przedstawiono w nocie aplikacyjnej AN002.



Rys. 7 Schemat przykładowego podłączenia terminala do kontrolera MC16

Terminal vendingowy (PoS)

Terminal MCT88M-IO po podłączeniu do wirtualnego kontrolera dostępu przez sieć Ethernet (LAN) może być wykorzystywany jako terminal POS (ang. Point of Sale). Kontroler wirtualny to Usługa Windows uruchomiona na komputerze, którą instaluje się jako składnik oprogramowania RogerSVC dostępnego na stronie www.roger.pl.

Kontroler wirtualny w oparciu o terminal MCT88M-IO jest w stanie nadzorować wydawanie produktów. Wyboru danego produktu do wydania dokonuje się poprzez aktywowanie określonej linii wejściowej terminala (np. podłączonym przyciskiem) lub poprzez użycie określonego klawisza funkcyjnego. Nazwa wybranego produktu jest widoczna na wyświetlaczu i po prawidłowej identyfikacji użytkownika na terminalu (np. kartą zbliżeniową) załączana jest określona linia wyjściowa terminala, do której z kolei może być podłączony podajnik/dozownik maszyny vendingowej. Jednocześnie kontroler wirtualny po wydaniu produktu odejmuje jego koszt od całkowitego limitu wydatków wcześniej przypisanego użytkownikowi przez operatora systemu. Użytkownik może z góry wykupić określoną ilość kredytów do wydania w maszynie lub też być rozliczany w momencie opuszczania obiektu czy też wymeldowania z hotelu. Stan wydatków użytkownika jest raportowany w programie VISO i może być udostępniany oprogramowaniu zewnętrznemu poprzez Serwer Integracji systemu RACS 5.

Terminal kontroli wypożyczeń

Terminal MCT88M-IO po podłączeniu do wirtualnego kontrolera dostępu przez sieć Ethernet (LAN) może być wykorzystywany jako terminal do zarządzania wyposażeniem pod kontrolą systemu RACS 5. Kontroler wirtualny to Usługa Windows uruchomiona na komputerze, którą instaluje się jako składnik oprogramowania RogerSVC dostępnego na stronie www.roger.pl. Obsługa terminala wypożyczeń wymaga licencji na program VISO EX.

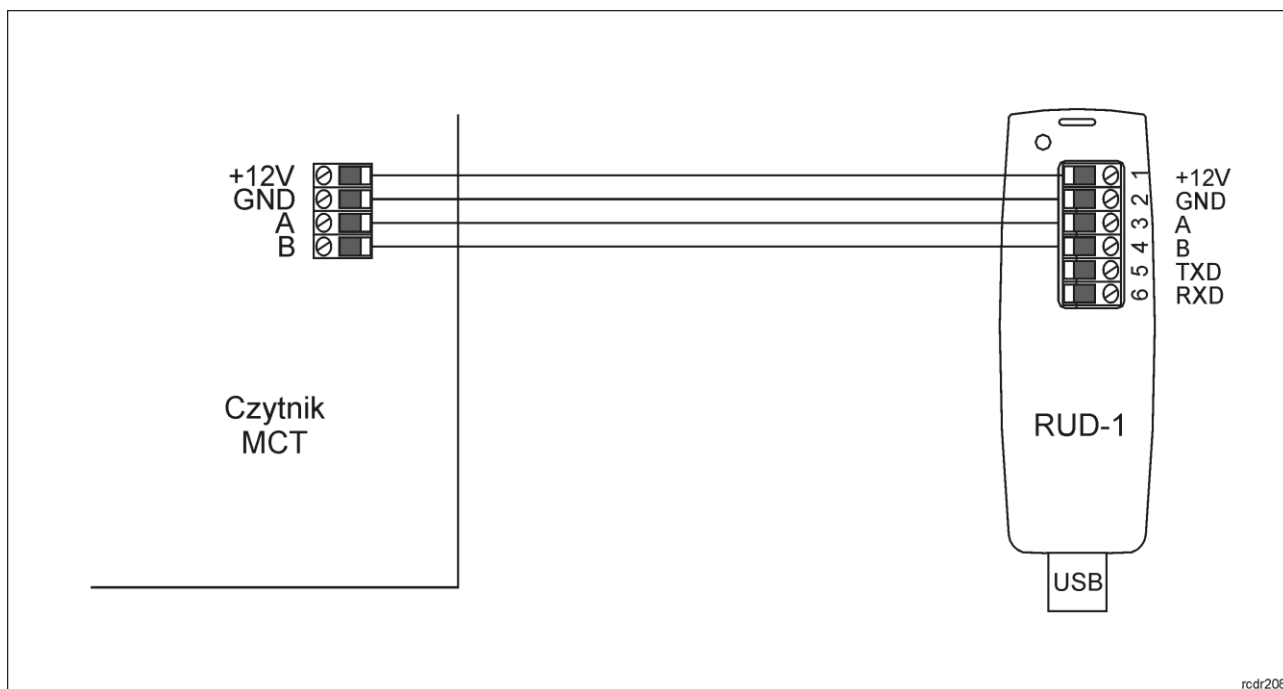
Kontroler wirtualny w oparciu o terminal MCT88M-IO jest w stanie nadzorować wypożyczenia i zwroty wyposażenia przez użytkowników. Wyboru funkcji wypożyczenia lub zwrotu dokonuje się poprzez aktywowanie linie wejściowej terminala (np. podłączonym przyciskiem) lub poprzez użycia klawisza funkcyjnego i zwykle po prawidłowej identyfikacji użytkownika na terminalu (np. kartą zbliżeniową) załączana jest określona linia wyjściowa terminala by przyznać użytkownikowi dostęp do wyposażenia. Można zdefiniować, którzy użytkownicy są uprawnieni do wypożyczania wyposażenia. Elementy

wyposażenia muszą z kolei mieć przypisane identyfikatory umożliwiające ich rozpoznawanie przez system. W przypadku pobrania lub zwrotu wyposażenia konieczne jest odczytanie identyfikatora elementu wyposażenia (karty zbliżeniowej, kodu kreskowego, itp.). Dodatkowo kontroler wirtualny umożliwia zarządzanie wyposażeniem i monitorowanie statusu wypożyczenia na poziomie programu VISO. Więcej informacji na temat wypożyczeń podano w nocie aplikacyjnej AN026 dostępnej na stronie www.roger.pl.

4. KONFIGURACJA URZĄDZENIA

Konfiguracja niskopoziomowa (RogerVDM)

Konfiguracja niskopoziomowa ma na celu przygotowanie urządzenia do pracy w systemie.



Rys. 8 Sposób podłączenia terminala do interfejsu RUD-1.

Procedura programowania z poziomu programu RogerVDM:

1. Załóż zwórkę na styki MEM (rys. 6)
2. Podłącz urządzenie do interfejsu RUD-1 zgodnie z rys. 8, a interfejs RUD-1 do portu USB komputera. Terminal wyświetli na swoim ekranie napis CONFIG MODE i pomarańczowy LED SYSTEM zacznie pulsować.
3. Uruchom program RogerVDM i wskaż urządzenie *MCT v1.x*, wersję firmware *v1.0*, kanał komunikacyjny *RS485* oraz port szeregowy pod którym zainstalował się interfejs komunikacyjny RUD-1.
4. Wybierz interfejs komunikacyjny RS485 i ustaw odpowiedni adres RS485 w zakresie 100-115 lub wybierz interfejs Ethernet i ustaw adres IP terminala. Ustaw pozostałe nastawy konfiguracyjne stosownie do indywidualnych wymagań.
5. Kliknij przycisk *Wyślij do urządzenia* a program prześle nowe ustawienia do urządzenia.
6. Opcjonalnie zapisz ustawienia konfiguracyjne do pliku na dysku (polecenie *Zapisz do pliku...*).
7. Zdejmij zwórkę ze styków MEM i odłącz urządzenie od interfejsu RUD-1.

Uwaga: Gdy port USB komputera nie zapewnia odpowiedniej wydajności prądowej dla RUD-1 to należy zasilić urządzenia za pomocą zasilacza zewnętrznego 12VDC o wydajności min. 200mA.

Uwaga: Podczas współpracy urządzenia z programem RogerVDM nie używaj klawiatury ani nie zbliżaj do niego karty.

Tabela 5. Lista parametrów konfiguracji niskopoziomowej	
Opcje komunikacyjne	
Interfejs komunikacyjny	Parametr określa sposób komunikacji urządzenia z kontrolerem. Zakres wartości: RS485, Ethernet. Wartość domyślna: RS485.
Adres IP	Parametr określa adres urządzenia w sieci LAN.
Maska podsieci	Maska podsieci.
Brama domyślna	Adres bramy.
Port UDP	Port UDP.
Hasło szyfrowania komunikacji Ethernet	Hasło do szyfrowania komunikacji w sieci Ethernet (LAN). Zakres wartości: 4-16 znaków ASCII.
Adres RS485	Parametr określa adres urządzenia na magistrali RS485. Zakres wartości: 100-115. Wartość domyślna: 100.
Opóźnienie sygnalizacji braku komunikacji z kontrolerem [s]	Parametr określa opóźnienie, po jakim urządzenie zacznie sygnalizować brak komunikacji z kontrolerem. Wartość 0 wyłącza sygnalizację. Zakres wartości: 0-64s. Wartość domyślna: 20s.
Szyfrowanie komunikacji RS485	Parametr załącza szyfrowanie komunikacji na magistrali RS485. Zakres wartości: [0]: Nie, [1]: Tak. Wartość domyślna: [0]: Nie.
Hasło szyfrowania komunikacji RS485	Hasło do szyfrowania komunikacji na magistrali RS485. Zakres wartości: 4-16 znaków ASCII.
Klucz szyfrujący kod NFC/BLE	Klucz do szyfrowanie nośników NFC/BLE. Zakres wartości: 4-16 znaków ASCII.
Klucz szyfrujący komunikację NFC/BLE	Hasło do szyfrowania komunikacji NFC/BLE. Zakres wartości: 4-16 znaków ASCII.
Klasa nośnika BLE	Parametr określa dopuszczalne sposoby odczytu kluczy (nośników) utworzonych w aplikacji Roger Mobile Key (RMK) dla komunikacji Bluetooth (BLE). Wartość UCE oznacza niższy poziom bezpieczeństwa i jednocześnie szybszy sposób identyfikacji a REK oznacza wyższy poziom bezpieczeństwa i jednocześnie wolniejszy sposób identyfikacji. W aplikacji RMK należy ustawić klasę nośnika, która będzie akceptowana przez terminal. Zakres wartości: [1]: REK, [2]: UCE, [3]: UCE + REK. Wartość domyślna: [3]: UCE + REK.
Klasa nośnika NFC	Parametr określa dopuszczalne sposoby odczytu kluczy (nośników) utworzonych w aplikacji Roger Mobile Key (RMK) dla komunikacji NFC. Wartość UCE oznacza niższy poziom bezpieczeństwa i jednocześnie szybszy sposób identyfikacji a REK oznacza wyższy poziom bezpieczeństwa i jednocześnie wolniejszy sposób identyfikacji. W aplikacji RMK należy ustawić klasę nośnika, która będzie akceptowana przez terminal. Zakres wartości: [1]: REK, [2]: UCE, [3]: UCE + REK. Wartość domyślna: [2]: UCE.
Sygnalizacja optyczna	
Zbliżenie karty sygnalizowane pulsowaniem wskaźnika LED SYSTEM	Parametr załącza sygnalizację obecności karty w polu czytnika za pomocą pulsowania wskaźnika LED SYSTEM (pomarańczowy). Zakres wartości: [0]: Nie, [1]: Tak. Wartość domyślna: [0]: Nie.
Poziom podświetlenia [%]	Parametr określa poziom podświetlenia. Wartość 0 wyłącza świecenie. Zakres: 1-100. Wartość domyślna: 100.
Przygasanie podświetlenia przy odczycie karty lub użyciu klawisza	Parametr umożliwia chwilowe wyłączenie podświetlenia w momencie odczytu karty lub naciśnięcia klawisza. Zakres wartości: [0]: Nie, [1]: Tak. Wartość domyślna: [0]: Nie.
Odczyt karty sygnalizowany na	Parametr umożliwia potwierdzanie odczytu karty chwilowym

wskaźniku LED SYSTEM	zapaleniem wskaźnika LED SYSTEM (pomarańczowy). Zakres wartości: [0]: Nie, [1]: Tak. Wartość domyślna: [1]: Tak.
Naciśnięcie klawisza sygnalizowane na wskaźniku LED SYSTEM	Parametr umożliwia potwierdzenie użycia klawisza chwilowym zapaleniem wskaźnika LED SYSTEM (pomarańczowy). Zakres wartości: [0]: Nie, [1]: Tak. Wartość domyślna: [1]: Tak.
Sygnalizacja akustyczna	
Poziom głośności [%]	Parametr określa poziom głośności wbudowanego głośnika. Wartość 0 wyłącza głośnik. Zakres: 1-100. Wartość domyślna: 100.
Odczyt karty sygnalizowany na głośniku	Parametr załącza generowanie krótkiego sygnału akustycznego (bip) w momencie odczytu karty. Zakres wartości: [0]: Nie, [1]: Tak. Wartość domyślna: [1]: Tak.
Naciśnięcie klawisza sygnalizowane na głośniku	Parametr załącza generowanie krótkiego sygnału akustycznego (bip) w momencie naciśnięcia klawisza. Zakres wartości: [0]: Nie, [1]: Tak. Wartość domyślna: [1]: Tak.
Ustawienia klawiatury	
Klawiatura aktywna	Parametr umożliwia wyłączenie klawiatury czytnika. Zakres wartości: [0]: Nie, [1]: Tak. Wartość domyślna: [1]: Tak.
Maksymalny czas pomiędzy cyframi kodu PIN [s]	Parametr określa maksymalny czas pomiędzy kolejnymi cyframi PIN. Przekroczenie tego czasu powoduje samoczynne skasowanie wcześniej wprowadzonych cyfr. Zakres wartości: 0-64. Wartość domyślna: 10.
Raportowanie pojedynczych klawiszy	Parametr załącza pojedyncze przesyłanie kodu każdego klawisza do kontrolera. Gdy opcja wyłączona to czytnik wysyła do kontrolera tylko pełne kody PIN. Zakres wartości: [0]: Nie, [1]: Tak. Wartość domyślna: [1]: Tak.
Kody PIN o zmiennej długości	Parametr umożliwia stosowanie kodów PIN o zmiennej długości. Wprowadzony kod zatwierdza się wtedy klawiszem [#]. Zakres wartości: [0]: Nie, [1]: Tak. Wartość domyślna: [1]: Tak.
Minimalna ilość cyfr w kodzie PIN	Parametr określa minimalną ilość cyfr w kodzie PIN. Gdy ilość wprowadzonych cyfr jest mniejsza od ustawionej wartości to nie ma możliwości wcześniejszego zakończenia kodu znakiem [#]. Wartość 0 blokuje wysyłanie kodów PIN. Zakres wartości: 4-8. Wartość domyślna: 4.
Maksymalna ilość cyfr w kodzie PIN	Parametr określa ilość cyfr kodu PIN, po wprowadzeniu których nastąpi automatyczne wysłanie kodu do kontrolera bez zakańczania klawiszem [#]. Wartość 0 wyłącza automatyczne przesyłanie wprowadzonych kodów PIN. Zakres wartości: 0-8. Wartość domyślna: 8. Zakres wartości: [0]: Nie, [1]: Tak. Wartość domyślna: [0]: Nie.
Znak [*] dopuszczalny na początku kodu PIN	Parametr umożliwia stosowanie klawisza [*] przed wprowadzeniem kodu PIN. Znak ten może być wykorzystywany przez logikę kontrolera do realizacji dodatkowych funkcji.
Rozpoznawanie rodzaju naciśnięcia klawisza [*], [#], [F1], [F2], [F3], [F4]	Parametr określa dopuszczalne sposoby użycia klawisza [*], [#], [F1], [F2], [F3], [F4]. W zależności od rodzaju naciśnięcia kontroler dostępu może wykonywać różne akcje. Zakres wartości: [1]: Tylko krótkie naciśnięcie, [2]: Tylko długie naciśnięcie, [3]: Krótkie i długie naciśnięcie. Wartość domyślna: [1]: Tylko krótkie naciśnięcie.
Ustawienia zaawansowane	
Czas samoczynnego kasowania bufora karty/PIN [s]	Parametr określa czas przetrzymania numeru karty lub kodu PIN w buforze czytnika. Po przekroczeniu tego czasu identyfikator zostanie usunięty pomimo tego, że nie został przesłany do kontrolera. Zakres wartości: 1-64. Wartość domyślna: 10

Typ nośnika	Parametr określa typ nośnika zwracanego przez terminal. Wartość domyślna: [0010]: Numer 40bit.
Czas długiego przyłożenia karty [s]	Parametr określa czas po upływie którego odczyt karty zostanie uznany jako tzw. długie zbliżenie karty. W zależności od sposobu odczytu karty (normalne lub długie) kontroler może wykonywać różne akcje. Zakres wartości: 0-64. Wartość domyślna: 0
Czas długiego naciśnięcia klawisza [s]	Parametr określa czas, po upływie którego naciśnięcie klawisza typu [*], [#], [F1] - [F4] zostanie zakwalifikowane jako tzw. długie naciśnięcie. W zależności od sposobu naciśnięcia klawisza (normalne lub długie) kontroler może wykonywać różne akcje. Zakres wartości: 0-64. Wartość domyślna: 2.
Maksymalny czas nawiązania połączenia BLE [s]	Parametr określa maksymalny czas na nawiązanie połączenia pomiędzy urządzeniem mobilnym a terminalem w technologii Bluetooth. Po upływie ustawionego czasu następuje automatyczne zakończenie sesji i kolejna próba nawiązania połączenia. Wartość 0 wyłącza parametr. Zakres wartości: 0-10. Wartość domyślna: 3.
Moc rozgłaszania BLE [dBm]	Parametr określa moc sygnału radiowego podczas rozgłaszania w technologii Bluetooth. Zakres wartości: [1]: -18, [2]: -12, [3]: -6, [4]: -3, [5]: -2, [6]: -1, [7]: 0. Wartość domyślna: [1]: -18.
Moc transmisji BLE [dBm]	Parametr określa moc sygnału radiowego podczas transmisji w technologii Bluetooth. Zakres wartości: [0]: Auto; [1]: -18, [2]: -12, [3]: -6, [4]: -3, [5]: -2, [6]: -1, [7]: 0. Wartość domyślna: [0]: Auto.
Typy wejść	
IN1, IN2, IN3	Parametr określa typ linii wejściowej. Zakres wartości: [1]: NO, [2]: NC, [3]: EOL/NO, [4]: EOL/NC, [5]: 2EOL/NO, [6]: 2EOL/NC, [7]: 3EOL/NO, [8]: 3EOL/NC, [9]: 3EOL/DW/NO, [10]: 3EOL/DW/NC. Wartość domyślna: [1]: NO.
Czasy reakcji wejść	
IN1, IN2, IN3 [ms]	Parametr określa minimalny czas trwania impulsu wymaganego, aby wyzwolić linię wejściową. Zakres wartości: 50-5000. Wartość domyślna: 50.
Rezystancje wejść parametrycznych	
Tamper, Alarm A, Alarm B [Ohm]	Parametr określa wartość rezystora dla parametrycznych linii wejściowych EOL.
Polaryzacja wyjść	
OUT1, OUT2, REL1	Parametr określa rodzaj polaryzacji linii wyjściowej. Polaryzacja normalna oznacza, że linie wyjściowa w stanie domyślnym jest wyłączona a polaryzacja odwrócona oznacza, że w stanie domyślnym linia wyjściowa jest załączona. Zakres wartości: [0]: Polaryzacja normalna, [1]: Polaryzacja odwrócona. Wartość domyślna: [0]: Polaryzacja normalna.
Wyświetlacz	
Domyślny kolor tła wyświetlacza	Parametr określa domyślny kolor tła wyświetlacza.
Domyślny kolor czcionki	Parametr określa domyślny kolor czcionki.
Domyślny kolor tła czcionki	Parametr określa domyślny kolor tła czcionki.
Nazwa pliku z dodatkowym zestawem znaków	Nazwa pliku z dodatkowym zestawem znaków.
Wygaszacz	Parametr umożliwia automatyczne uruchamianie wygaszacza na wyświetlaczu. Zakres wartości: [0]: Nie, [1]: Tak. Wartość domyślna:

	[1]: Tak.
Opóźnienie wygaszacza [s]	Parametr określa czas po jakim zostaje uruchomiony wygaszacz na wyświetlaczu. Zakres wartości: 0-3600. Wartość domyślna: 60.
Komentarze	
DEV, KBD1, CDI1, IN1, IN2, IN3, IN4 (Tamper), OUT1, OUT2, REL1,	Dowolny tekst, który pojawi się w programie zarządzającym VISO i ułatwi identyfikację tego urządzenia/obiektu.
Ustawienia numeru seryjnego (CSN) kart	
Długość numeru seryjnego karty (CSNL) [B]	Parametr określa liczbę bajtów numeru seryjnego karty (CSN), które zostaną użyte do utworzenia wynikowego numeru karty (RCN). Wynikowy numer karty jest numerem faktycznie odczytywanym na czytniku i jest on tworzony ze złożenia numeru seryjnego (CSN) oraz numeru programowalnego (PCN) karty.
Ustawienia numeru programowalnego (PCN) dla kart Mifare Ultralight	
Typ sektora	Parametr określa typ sektora karty, w którym zapisany jest numer PCN. W przypadku wybrania opcji [0]:Brak, numer wynikowy (RCN) karty będzie formowany wyłącznie z numeru seryjnego (CSN) z pominięciem numeru programowalnego (PCN). Zakres wartości: [0]: Brak, [1]: SSN. Wartość domyślna: [0]: Brak.
Numer pierwszej strony SSN	Parametr określa miejsce zapisu numeru SSN w pamięci karty. Zakres wartości: 4-12. Wartość domyślna: 4.
Ustawienia numeru programowalnego (PCN) dla kart Mifare Classic	
Typ sektora	Parametr określa typ sektora karty, w którym zapisany jest numer PCN. W przypadku wybrania opcji [0]:Brak, numer wynikowy (RCN) karty będzie formowany wyłącznie z numeru seryjnego (CSN) z pominięciem numeru programowalnego (PCN). Zakres wartości: [0]: Brak, [1]: SSN, [2]: MAD. Wartość domyślna: [0]: Brak.
Kodowanie	Parametr określa sposób zapisu numeru programowalnego (PCN) na karcie. Zakres wartości: [0]: BIN, [1]: ASCII HEX. Wartość domyślna: [0]: BIN.
Pozycja pierwszego bajtu (FBP)	Parametr określa pozycję pierwszego bajtu numeru programowalnego (PCN) w bloku danych na karcie. Zakres wartości: 0-15. Wartość domyślna: 0.
Pozycja ostatniego bajtu (LBP)	Parametr określa pozycję ostatniego bajtu numeru programowalnego (PCN) w bloku danych na karcie. Zakres wartości: 0-15. Wartość domyślna: 7.
Numer sektora	Parametr określa numer sektora danych na karcie, z którego odczytywany będzie numer programowalny (PCN) karty. Zakres wartości: 0-39. Wartość domyślna: 1.
Numer aplikacji (AID)	Parametr określa 2 bajtowy numer aplikacji (AID) w sektorze MAD karty wskazujący numer sektora z numerem programowalnym (PCN) karty. Zakres wartości: 0-9999. Wartość domyślna: 5156.
Numer bloku	Parametr określa numer bloku zawierający numer programowalny (PCN) karty. Zakres wartości: 0-2 dla sektorów 0-31 i 0-14 dla sektorów 32-39. Wartość domyślna: 0.
Typ klucza	Parametr określa typ klucza dostępu do sektora z numerem programowalnym (PCN) karty. Zakres wartości: [0]: Klucz typu A, [1]: Klucz typu B, [2]: Klucz Roger. Wartość domyślna: [0]: Klucz typu A.
Klucz	Parametr określa 6 bajtowy (12 cyfr HEX) klucz dostępu do sektora z numerem programowalnym (PCN) karty.

Ustawienia numeru programowalnego (PCN) dla kart Mifare Plus	
Typ sektora	Parametr określa typ sektora karty, w którym zapisany jest numer PCN. W przypadku wybrania opcji [0], numer wynikowy (RCN) karty będzie formowany wyłącznie z numeru seryjnego (CSN) z pominięciem numeru programowalnego (PCN). Zakres wartości: [0]: Brak, [1]: SSN, [2]: MAD. Wartość domyślna: [0]: Brak.
Kodowanie	Parametr określa sposób zapisu numeru programowalnego (PCN) na karcie. Zakres wartości: [0]: BIN, [1]: ASCII HEX. Wartość domyślna: [0]: BIN.
Pozycja pierwszego bajtu (FBP)	Parametr określa pozycję pierwszego bajtu numeru programowalnego (PCN) w bloku danych na karcie. Zakres wartości: 0-15. Wartość domyślna: 0.
Pozycja ostatniego bajtu (LBP)	Parametr określa pozycję ostatniego bajtu numeru programowalnego (PCN) w bloku danych na karcie. Zakres wartości: 0-15. Wartość domyślna: 7.
Numer sektora	Parametr określa numer sektora danych na karcie, z którego odczytywany będzie numer programowalny (PCN) karty. Zakres wartości: 0-39. Wartość domyślna: 1.
Numer aplikacji (AID)	Parametr określa 2 bajtowy numer aplikacji (AID) w sektorze MAD karty wskazujący numer sektora z numerem programowalnym (PCN) karty. Zakres wartości: 0-9999. Wartość domyślna: 5156.
Numer bloku	Parametr określa numer bloku zawierający numer programowalny (PCN) karty. Zakres wartości: 0-2 dla sektorów 0-31 i 0-14 dla sektorów 32-39. Wartość domyślna: 0.
Typ klucza	Parametr określa typ klucza dostępu do sektora z numerem programowalnym (PCN) karty. Zakres wartości: [0]: Klucz typu A, [1]: Klucz typu B. Wartość domyślna: [0]: Klucz typu A.
Klucz	Parametr określa 16 bajtowy (32 cyfry HEX) klucz dostępu do sektora z numerem programowalnym (PCN) karty.
Ustawienia numeru programowalnego (PCN) dla kart Mifare Desfire	
Typ sektora	Parametr określa typ sektora karty, w którym zapisany jest numer PCN. W przypadku wybrania opcji [0], numer wynikowy (RCN) karty będzie formowany wyłącznie z numeru seryjnego (CSN) z pominięciem numeru programowalnego (PCN). Zakres wartości: [0]: Brak, [1]: Plik Desfire. Wartość domyślna: [0]: Brak.
Kodowanie	Parametr określa sposób zapisu numeru programowalnego (PCN) na karcie. Zakres wartości: [0]: BIN, [1]: ASCII HEX. Wartość domyślna: [0]: BIN.
Pozycja pierwszego bajtu (FBP)	Parametr określa pozycję pierwszego bajtu numeru programowalnego (PCN) w bloku danych na karcie. Zakres wartości: 0-15. Wartość domyślna: 0.
Pozycja ostatniego bajtu (LBP)	Parametr określa pozycję ostatniego bajtu numeru programowalnego (PCN) w bloku danych na karcie. Zakres wartości: 0-15. Wartość domyślna: 7.
Numer aplikacji (AID)	Parametr określa 3 bajtowy numer aplikacji (AID) dla pliku z numerem programowalnym (PCN) karty. Zakres wartości: 0-999999. Wartość domyślna: F51560.
Identyfikator pliku (FID)	Parametr określa identyfikator pliku w aplikacji AID karty Desfire. Zakres wartości 0-32 dla kart Desfire EV1 i 0-16 dla kart Desfire EV0. Wartość domyślna: 0.

Szyfrowanie	Parametr określa sposób szyfrowania komunikacji (Communication Protection Level) pomiędzy kartą a czytnikiem. Zakres wartości: [0]: Bez szyfrowania, [1]: Bez szyfrowania (zakończone znacznikiem MAC), [2]: Z szyfrowaniem. Wartość domyślna: [0]: Bez szyfrowania.
Numer klucza	Parametr określa numer klucza aplikacji użytego do odczytu pliku. Zakres wartości 0-13. Wartość domyślna: 0.
Typ klucza	Parametr określa typ klucza szyfrującego dla pliku Desfire. Zakres wartości: [0]: TDES Native, [1]: TDES Standard, [2]: 3-KTDES, [3]: AES128. Wartość domyślna: [0]: TDES Native.
Klucz	Parametr określa klucz dostępu do pliku Desfire zawierającego numer programowalny (PCN) karty. Klucz 3-KTDES ma 24 bajty (48 cyfr HEX) a klucze typu TDES i AES mają 16 bajtów (32 cyfry HEX).

Manualna zmiana adresu

Procedura manualnej zmiany adresu ma na celu ustawienie nowego adresu urządzenia na magistrali RS485 z zachowaniem dotychczasowych nastaw konfiguracyjnych.

Procedura manualnej zmiany adresu:

1. Usuń wszystkie połączenia z linii A i B.
2. Załóż zwórkę na styki MEM (rys. 6).
3. Wykonaj restart urządzenia (wyłącz/włącz zasilanie). Terminal wyświetli na swoim ekranie napis CONFIG MODE i pomarańczowy LED SYSTEM zacznie pulsować.
4. Wprowadź trzy cyfry określające adres RS485 w przedziale 100-115 za pomocą klawiatury.
5. Odczekaj aż urządzenie zacznie wydawać ciągły sygnał dźwiękowy.
6. Zdejmij zwórkę ze styków MEM i wykonaj restart urządzenia.

Procedura resetu pamięci

Procedura resetu pamięci kasuje wszystkie dotychczasowe nastawy konfiguracyjne i przywraca ustawienia fabryczne urządzenia w tym adres ID=100.

Procedura resetu pamięci:

1. Usuń wszystkie połączenia z linii A i B.
2. Załóż zwórkę na styki MEM (rys. 6).
3. Wykonaj restart urządzenia (wyłącz/włącz zasilanie). Terminal wyświetli na swoim ekranie napis CONFIG MODE i pomarańczowy LED SYSTEM zacznie pulsować.
4. Naciśnij [*] albo odczytaj 11-krotnie dowolną kartę zbliżeniową standardu MIFARE.
5. Odczekaj aż urządzenie zacznie wydawać ciągły sygnał dźwiękowy.
6. Zdejmij zwórkę ze styków MEM i wykonaj restart urządzenia.

Konfiguracja wysokopoziomowa (VISO)

Konfiguracja wysokopoziomowa definiuje logikę działania terminala współpracującego z kontrolerem MC16 i zależy od przyjętego scenariusza pracy. Konfigurację przykładowego systemu kontroli dostępu opisano w nocie aplikacyjnej AN006 dostępnej na stronie www.roger.pl.

5. AKTUALIZACJA OPROGRAMOWANIA

Nowe oprogramowanie firmowe można wgrać do urządzenia za pomocą wewnętrznej karty pamięci FLASH. Plik z aktualnym oprogramowaniem firmowym (firmware) dostępny jest na stronie www.roger.pl.

Procedura wgrywania oprogramowania:

1. Odłącz zasilanie urządzenia.
2. Naciśnij i wyjmij kartę pamięci z gniazda (rys. 6).
3. Za pomocą czytnika kart pamięci skopiuj na kartę plik z oprogramowaniem głównym (*frg) zmieniając mu nazwę na FW.BUF oraz z oprogramowaniem dodatkowym (*.cyacd) odpowiedzialnym za klawiaturę i BLE zmieniając mu nazwę na KBDFW.CYA.

4. Umieść kartę ponownie w urządzeniu.
5. Załącz zasilanie terminala i odczekaj aż urządzenie w pełni wystartuje. Na etapie wgrywania oprogramowania dodatkowego na wyświetlaczu widoczny będzie postęp wgrywania.
6. Odłącz zasilanie gdy oprogramowanie dodatkowe KBD zostanie wgrane w 100%.
7. Załącz zasilanie terminala i odczekaj aż urządzenie w pełni wystartuje.
8. Uruchom program RogerVDM i wykonaj konfigurację niskopoziomową.

Uwaga: W czasie procesu wgrywania oprogramowania należy zagwarantować ciągle i stabilne zasilanie urządzenia. Awaria w czasie aktualizacji oprogramowania może skutkować koniecznością naprawy urządzenia w serwisie Roger.

6. DANE TECHNICZNE

Tabela 6. Dane techniczne	
Napięcie zasilania	Nominalne 12VDC, dopuszczalne 10-15VDC
Pobór prądu (średni)	~110 mA
Wejścia	Trzy wejścia parametryczne (IN1..IN3) elektrycznie połączone wewnętrznie z plusem zasilania przez rezystor 5,6 kΩ. Dla linii typu NO i NC próg wyzwolenia na poziomie ok. 3,5V
Wyjście przekaźnikowe	Jedno wyjście przekaźnikowe REL1 z jednym izolowanym stykiem NO/NC, maks. obciążenie 30V/1.5A
Wyjścia tranzystorowe	Dwa wyjścia tranzystorowe (OUT1, OUT2) typu otwarty kolektor, maks. obciążenie 15VDC/150mA
Ochrona antysabotażowa (TAMPER)	Otwarcie obudowy raportowane metodą programową do kontrolera dostępu
Metody identyfikacji	Karty ISO/IEC14443A MIFARE Ultralight, Classic, Desfire EV1 i Plus Urządzenia mobilne (Android, iOS) zgodne z NFC Urządzenia mobilne (Android, iOS) zgodne z Bluetooth Low Energy v4.1
Zasięg odczytu	Do 7 cm dla kart MIFARE i komunikacji NFC Do 10 m dla BLE - zależy od warunków otoczenia i modelu danego urządzenia mobilnego. Moc sygnału radiowego terminala można zwiększać w ramach konfiguracji niskopoziomowej.
Odległości	Do 1200 m pomiędzy kontrolerem i terminaliem (RS485)
Stopień ochrony	IP41
Klasa środowiskowa (wg EN 50133-1)	Klasa I, warunki wewnętrzne, temp. +5°C do +40°C, wilgotność względna: 10..95% (bez kondensacji)
Wymiary W x S x G	85 x 155,5 x 21,5 mm
Waga	190g
Certyfikaty	CE


7. OZNACZENIA HANDLOWE

Tabela 7. Oznaczenia handlowe	
MCT88M-IO	Terminal dostępu MIFARE DESFire/Plus; klawiatura; 4 klawisze funkcyjne; kolorowy wyświetlacz matrycowy; wbudowane linie we/wy; RS485; Ethernet.
MCX8-BRD	Ekspander we/wy; 8 wejść EOL; 8 wyjść przekaźnikowych 1,5 A/30 V; zasilanie 12 VDC.
RUD-1	Przenośny interfejs komunikacyjny USB-RS485 oraz programator urządzeń

kontroli dostępu firmy ROGER.

8. HISTORIA PRODUKTU

Tabela 7. Historia produktu		
Wersja	Data	Opis
MCT88M-IO v1.0	04/2018	Pierwsza komercyjna wersja produktu

	<p>Symbol ten umieszczony na produkcie lub opakowaniu oznacza, że tego produktu nie należy wyrzucać razem z innymi odpadami gdyż może to spowodować negatywne skutki dla środowiska i zdrowia ludzi. Użytkownik jest odpowiedzialny za dostarczenie zużytego sprzętu do wyznaczonego punktu gromadzenia zużytych urządzeń elektrycznych i elektronicznych. Szczegółowe informacje na temat recyklingu można uzyskać u odpowiednich władz lokalnych, w przedsiębiorstwie zajmującym się usuwaniem odpadów lub w miejscu zakupu produktu. Gromadzenie osobno i recykling tego typu odpadów przyczynia się do ochrony zasobów naturalnych i jest bezpieczny dla zdrowia i środowiska naturalnego. Masa sprzętu podana jest w instrukcji obsługi produktu.</p>
---	--

Kontakt:
Roger sp. z o.o. sp.k.
82-400 Sztum
Gościszewo 59
Tel.: +48 55 272 0132
Faks: +48 55 272 0133
Pomoc tech.: +48 55 267 0126
Pomoc tech. (GSM): +48 664 294 087
E-mail: biuro@roger.pl
Web: www.roger.pl