

Roger Access Control System

Instrukcja instalacji kontrolera MC16

Oprogramowanie firmowe: 1.7.4 i wyższe

Wersja dokumentu: Rev. K



Niniejszy dokument zawiera minimum informacji wymaganych do skonfigurowania, podłączenia i zamontowania urządzenia. Pełny opis funkcjonalności oraz parametrów konfiguracyjnych danego urządzenia jest dostępny w jego instrukcji obsługi dostępnej na stronie www.roger.pl.

WSTĘP

Kontroler dostępu MC16 jest przeznaczony przede wszystkim do obsługi przejść w systemie RACS 5. Kontroler pełni funkcję urządzenia nadrzędnego dla takich urządzeń peryferyjnych jak terminale serii MCT, czytniki z interfejsem OSDP w tym terminale serii OSR, terminale PRT, czytniki z interfejsem Wiegand oraz ekspandery serii MCX. Kontroler poprzez własne linie wejściowe/wyjściowe lub linie połączonego urządzenia peryferyjnego może obsługiwać takie elementy jak zamki, przyciski wyjścia, urządzenia sygnalizacyjne, itp. Poszczególne wersje i typy kontrolerów bazują na tym samym module MC16 a ich możliwości funkcjonalne kształtowane są za pomocą licencji na karcie pamięci. Najpopularniejsze kontrolery czyli MC16-PAC są oferowane w zestawach typu MC16-PAC-x-KIT.

KONFIGURACJA Z POZIOMU ROGERVDM

Konfiguracja niskopoziomowa za pomocą programu RogerVDM pozwala zdefiniować podstawowe parametry pracy kontrolera tj. adres IP i klucz komunikacyjny.

Procedura programowania MC16 (RogerVDM):

1. Podłącz kontroler do sieci Ethernet ustawiając adres IP komputera z programem RogerVDM w tej samej podsieci co kontroler z domyślnym adresem 192.168.0.213.
2. Uruchom program RogerVDM, wybierz urządzenie MC16 v1.x, najnowszą wersję firmware i kanał komunikacyjny Ethernet.
3. Wybierz z listy lub wprowadź ręcznie adres IP kontrolera, wprowadź klucz komunikacyjny 1234 i nawiąż połączenie z kontrolerem.
4. W menu górnym wybierz Narzędzia, a następnie polecenie Ustaw klucz komunikacyjny by ustawić własne hasło dla kontrolera MC16.
5. W polu Adres IP zdefiniuj własny adres IP kontrolera.
6. Jeżeli kontroler ma współpracować z czytnikami PRT lub Wiegand to uaktywnij ich obsługę.
7. Opcjonalnie wprowadź komentarze dla kontrolera i jego obiektów w celu ułatwienia ich identyfikacji w ramach dalszej konfiguracji systemu.
8. Opcjonalnie utwórz kopię zapasową ustawień poleceniem Zapisz do pliku...
9. Prześlij ustawienie do kontrolera wybierając Wyślij do urządzenia i rozłącz się z nim wybierając w menu górnym Urządzenie i następnie Rozłącz.

Uwaga: W systemie RACS 5 v2 wstępna konfiguracja niskopoziomowa kontrolera powinna być zrealizowana za pomocą programu RogerVDM, ale po dodaniu kontrolera do systemu modyfikacja konfiguracji niskopoziomowej kontrolera oraz podłączonych do niego urządzeń serii MCT i MCX może być realizowana zdalnie za pomocą programu VISO v2.

KONFIGURACJA Z POZIOMU VISO

Konfiguracja wysokopoziomowa za pomocą programu VISO umożliwiła zdefiniowanie logiki działania kontrolera. Więcej informacji na temat scenariuszy pracy i konfiguracji wysokopoziomowej kontrolera podano w jego instrukcji obsługi oraz notach aplikacyjnych AN002 i AN006.

RESET PAMIĘCI

Reset pamięci kontrolera kasuje wszystkie dotychczasowe nastawy konfiguracyjne i ustawia pusty klucz komunikacyjny oraz domyślny adres IP 192.168.0.213.

Procedura resetu pamięci MC16:

1. Odłącz zasilanie kontrolera.
2. Zewrzyj linie CLK i IN4.
3. Podłącz zasilanie kontrolera, wszystkie diody LED zaczną pulsować i odczekaj co najmniej 6s.
4. Rozewrzyj linie CLK i IN4, diody LED przestaną pulsować i zaświeci się LED2.
5. Odczekaj około 1,5 min do momentu aż zaczną pulsować LED5, LED6, LED7 i LED8.
6. Zrestartuj kontroler (wylłącz/włącz zasilanie).
7. Uruchom program RogerVDM i wykonaj konfigurację niskopoziomową.

AKTUALIZACJA OPROGRAMOWANIA

Nowe oprogramowanie firmowe można wgrać do kontrolera MC16 za pomocą programu RogerVDM lub VISO v2. Plik z aktualnym oprogramowaniem firmowym dostępny jest na stronie www.roger.pl.

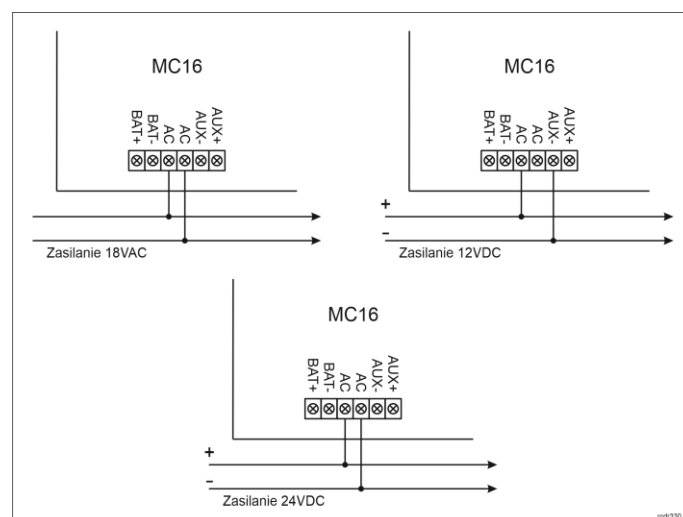
Procedura aktualizacji oprogramowania MC16 (RogerVDM):

1. Nawiąż połączenie z kontrolerem za pomocą programu RogerVDM.
2. Zachowaj kopię zapasową ustawień poleceniem Zapisz do pliku...
3. W menu górnym wybierz Narzędzia, a następnie Aktualizacja firmware.
4. Wskaż lokalizację pliku firmware i wybierz Prześlij.
5. Po wgraniu firmware odczekaj aż LED8 zacznie pulsować. W razie potrzeby wykonaj reset pamięci urządzenia.
6. Wykonaj lub przywróć konfigurację niskopoziomową w ramach programu RogerVDM.

Uwaga: W czasie procesu wgrwania oprogramowania należy zagwarantować ciągłe i stabilne zasilanie urządzenia. Awaria w czasie aktualizacji oprogramowania może skutkować koniecznością naprawy urządzenia w serwisie Roger.

ZASILANIE

Kontroler MC16 został zaprojektowany do zasilania z transformatora sieciowego o napięciu wyjściowym 18VAC i mocy 20VA niemniej możliwe jest również zasilanie go z napięć stałych o standardowych poziomach 12VDC i 24VDC. W przypadku zasilania z napięcia 12VDC kontroler nie obsługuje akumulatora i realizacja zasilania awaryjnego leży po stronie zasilacza dostarczającego napięcie 12VDC.



Rys. 1 Zasilanie MC16

DODATKI

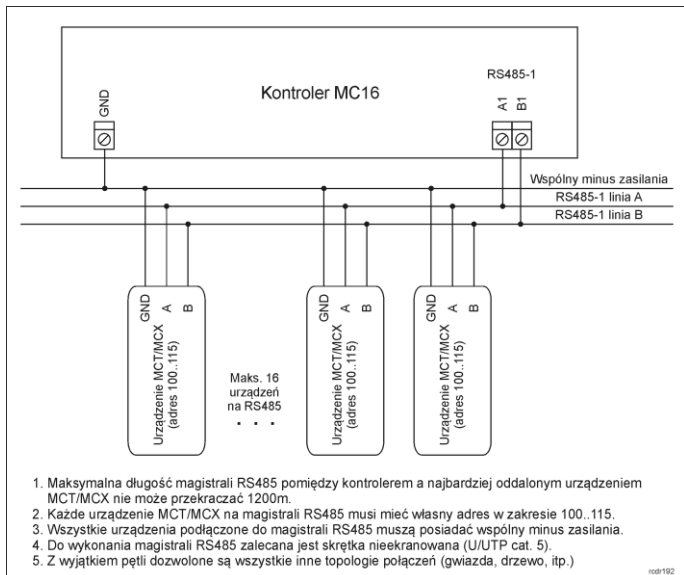
Tabela 1. Opis zacisków kontrolera MC16	
Nazwa	Opis
BAT+, BAT-	Zaciski do podłączenia akumulatora
AC, AC	Zasilanie wejściowe 18VAC lub 24VDC
AUX-, AUX+	Zasilanie wyjściowe 12VDC/1,0A (do zamka drzwi)
TML-, TML+	Zasilanie wyjściowe 12VDC/0,2A (do czytników)
IN1-IN8	Linie wejściowe
GND	Potencjał odniesienia (masa)
OUT1-OUT6	Tranzystorowe linie wyjściowe 15VDC/150mA
A1,B1	Magistrala RS485
CLK, DTA	Magistrala RACS CLK/DTA
A2,B2	Nie używane
NO1, COM1, NC1	Przełącznik (REL1) 30V/1,5A DC/AC
NO2, COM2, NC2	Przełącznik (REL2) 30V/1,5A DC/AC

Tabela 2. Wskaźniki LED kontrolera MC16	
Nazwa	Opis
LED1	Tryb normalny
LED2	Świeci: Tryb serwisowy (konfiguracja niskopoziomowa) Pulsowanie: Błąd pamięci RAM lub Flash SPI
LED3	Świeci: Błąd konfiguracji wysokopoziomowej Pulsowanie: Błąd konfiguracji niskopoziomowej
LED4	Brak/błąd karty pamięci
LED5	Błąd logu zdarzeń

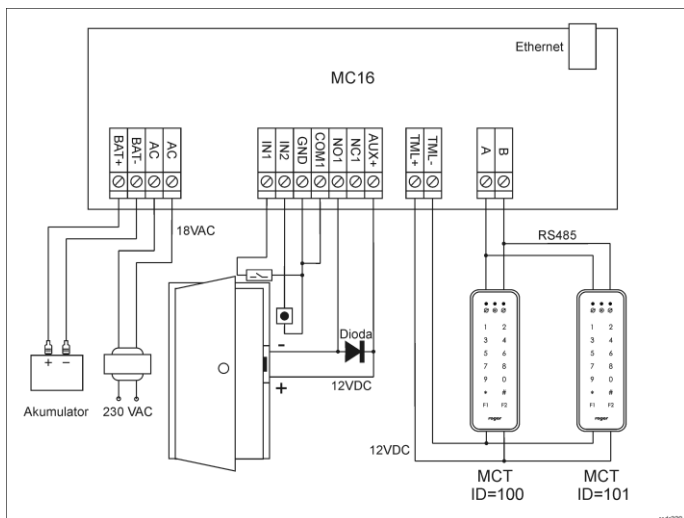
LED6	Nie używany
LED7	Nie używany
LED8	Pulsowanie: Prawidłowa praca kontrolera

Tabela 3. Dane techniczne

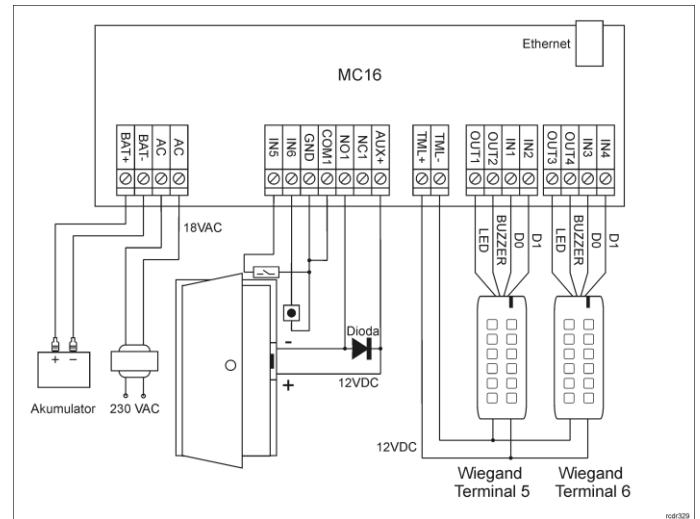
Napięcie zasilania	Nominalne 18VAC; dopuszczalne 17-22VAC Nominalne 12VDC, dopuszczalne 10-15VDC Nominalne 24VDC, dopuszczalne 22-26VDC
Pobór prądu (średni)	100mA przy zasilaniu 18VAC (bez obciążenia wyjść AUX/TML)
Wejścia	Ośmiem wejść parametrycznych (IN1-IN8) elektrycznie połączonych wewnętrznie z plusem zasilania przez rezystor 5,6 kΩ. Dla linii typu NO i NC próg wyzwolenia na poziomie ok. 3,5V
Wyjścia przekaźnikowe	Dwa wyjścia przekaźnikowe (REL1, REL2) z pojedynczymi stykami NO/NC o obciążalności 30V/1,5A DC/AC
Wyjścia tranzystorowe	Sześć wyjść tranzystorowych (OUT1-OUT6) typu otwarty kolektor o obciążalności 15V/150mA DC.
Wyjścia zasilające	Dwa wyjścia zasilające: 12VDC/0,2A (TML) oraz 12VDC/1A (AUX)
Odległości	Magistrala RS485: do 1200m Magistrala Wiegand i RACS CLK/DTA: do 150m Zasilanie: zgodnie z notą aplikacyjną AN022
Stopień ochrony	IP00
Klasa środowiskowa (wg EN 50133-1)	Klasa I, warunki wewnętrzne, temp. +5°C - +40°C, wilgotność względna: 10..95% (bez kondensacji)
Wymiary W x S x G	72 x 175 x 30 mm
Waga	ok. 200g



Rys. 2 Podłączenie czytników i ekspanderów do kontrolera serii MC16



Rys. 3 Typowa obsługa przejścia z czytnikami serii MCT



Rys. 3 Typowa obsługa przejścia z czytnikami Wiegand

Uwagi:

- W przypadku przejścia jednostronnie kontrolowanego, do kontrolera podłącza się jeden czytnik. Terminal MCT może mieć wtedy ustawiony adres domyślny ID=100.
- Obsługa przejścia z czytnikami serii PRT jest taka sama jak w przypadku czytników serii MCT, z tą różnicą że komunikacja odbywa się za pomocą linii CLK i DTA a nie RS485 A i B.
- W przypadku niekompatybilnych elektrycznie czytników Wiegand może być konieczne zastosowanie interfejsów MCI-7.
- W przypadku czytników OSDP, w tym czytników serii OSR konieczne jest zastosowanie interfejsów MCI-3 na magistrali RS485.
- Na schematach przyjęto obsługę przejścia z elektrozaczepem. W przypadku zwory elektromagnetycznej wykorzystuje się styk NC przekaźnika.
- Na schematach przewidziano obsługę przycisku wyjścia. W przypadku przejścia dwustronnie kontrolowanego przycisk może służyć do awaryjnego otwierania przejścia.

Uwaga: Zasadniczo kontroler MC16 może być użytkowany zarówno w sieci WAN jak i LAN, przy czym gwarancją producenta jest objęta tylko jego praca w wyizolowanej sieci LAN zarezerwowanej wyłącznie dla systemu kontroli dostępu, w którym ma pracować kontroler.



Symbol ten umieszczony na produkcie lub opakowaniu oznacza, że tego produktu nie należy wyrzucać razem z innymi odpadami gdyż może to spowodować negatywne skutki dla środowiska i zdrowia ludzi. Użytkownik jest odpowiedzialny za dostarczenie zużytego sprzętu do wyznaczonego punktu gromadzenia zużytych urządzeń elektrycznych i elektronicznych. Szczegółowe informacje na temat recyklingu można uzyskać u odpowiednich władz lokalnych, w przedsiębiorstwie zajmującym się usuwaniem odpadów lub w miejscu zakupu produktu. Gromadzenie osobno i recykling tego typu odpadów przyczynia się do ochrony zasobów naturalnych i jest bezpieczny dla zdrowia i środowiska naturalnego. Masa sprzętu podana jest w instrukcji.

Kontakt:
Roger Sp. z o. o. sp. k.
82-400 Sztum
Gościszewo 59

Tel.: +48 55 272 0132

Faks: +48 55 272 0133

Pomoc techn.: +48 55 267 0126

Pomoc techn. (GSM): +48 664 294 087

E-mail: pomoc.techniczna@roger.pl

Web: www.roger.pl