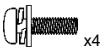
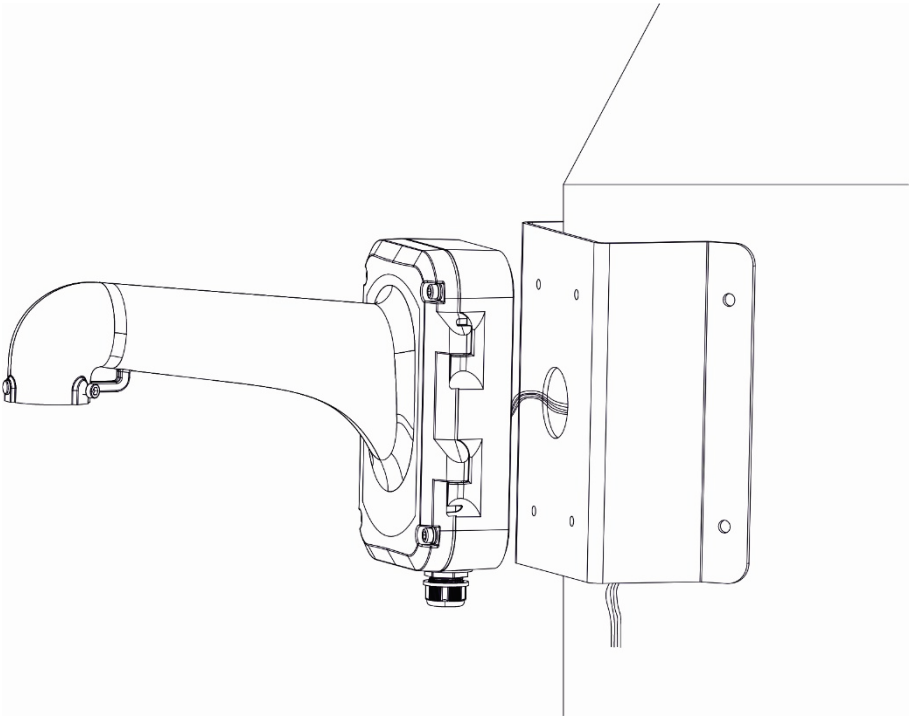


TruVision TVP-CMB-01 Corner Mount Bracket Installation Instructions



EN: Installation

Ensure that the wall is strong enough to withstand more than eight times the weight of the camera, wall mount, and corner mount adapter.

DE: Installations

Stellen Sie sicher, dass die Wand stark genug für mindestens das Achtfache des Gewichts Kamera, der Wandhalterung und des Eckmontageadapters ist.

ES: Instrucciones

Asegúrese de que la pared tenga la suficiente fuerza para resistir más de ocho veces el peso de la cámara, el soporte de montaje en pared y el adaptador para montaje en esquina.

FI: Asennus

Varmista, että seinä kestää yli kahdeksan kertaa kameran, seinäjalustan ja nurkkakiinnityssovittimen painon.

FR: Installation

Assurez-vous que le mur est en mesure de supporter plus de huit fois le poids additionné de la caméra, du support de montage mural et de l'adaptateur pour surface en angle.

IT: Installazione

Verificare che la parete sia sufficientemente robusta e in grado di sostenere un peso maggiore di oltre otto volte il peso della telecamera, del sistema di montaggio a parete e dell'adattatore di montaggio angolare.

NL: Installatie

Zorg ervoor dat de wand sterk genoeg is om een gewicht van acht keer het gewicht van de camera, de wandmontage en de adapter voor hoekmontage te kunnen dragen.

PL: Instalacja

Upewnij się, że ściana jest na tyle wytrzymała, aby utrzymać obiekt o ośmiokrotnie większej wadze niż kamera, mocowanie ściennie oraz adapter do mocowania narożnego.

PT: Instalação

A parede deve ser resistente o suficiente para suportar mais de oito vezes o peso da câmara, do suporte de parede e do adaptador de montagem em canto.

TR: Kurulum

Duvarın kamera, duvar montajı ve köşe montaj adaptörünün ağırlıklarının sekiz katından fazla ağırlığa dayanacak kadar güçlü olduğundan emin olun.

Copyright

© 2022 Carrier. All rights reserved.
Specifications subject to change without prior notice.

Trademarks and patents

TruVision names and logos are a product brand of Aritech, a part of Carrier.

Other trade names used in this document may be trademarks or registered trademarks of the manufacturers or vendors of the respective products.

Contact information

EMEA:
<https://firesecurityproducts.com>
Australian/New Zealand:
<https://firesecurityproducts.com.au/>

Product documentation

Please consult the QR code below to retrieve the electronic version of the product documentation.

EN



DE



FR



IT



NL



PL



PT



ES

