

TVP-CMB-01

Uchwyt narożny TruVision z puszką łączeniową do kamer IP PTZ z serii P i M

Opis

Uchwyt do montażu narożnego TruVision TVP-CMB-01 może być używany do montażu kamer IP PTZ serii M i P na rogu ściany. Zintegrowana puszka przyłączeniowa umożliwia łatwe zarządzanie kablami.



Details

- Uchwyt do montażu narożnego ze zintegrowaną puszką przyłączeniową
- Puszka przyłączeniowa z dolnym i tylnym wylotem
- Stop aluminium i stal z obróbką natryskową powierzchni

TVP-CMB-01

Uchwyt narożny TruVision z puszką łączeniową do kamer IP PTZ z serii P i M

Technical specifications

Ogólne

Typ uchwytu	Kamera
Typ wspornika kamery	Kamera PTZ
Część mocowania uchwyt	Uchwyt mocujący
Typ montażu	Montaż narożny
Prowadnica kabli	Yes

Fizyczne

Wymiary	465 x 206.8 x 261.8 mm 18.31 x 8.14 x 10.31 in.
Masa netto	4.3 kg 9.48 lb.
Kolor	Szary (Pantone 428c)
Tworzywo	Aluminium alloy and steel

Środowiskowe

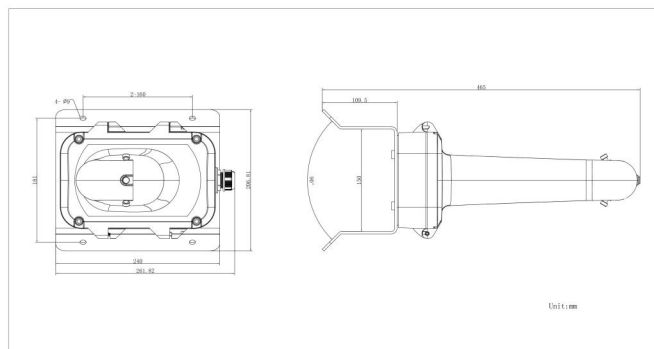
Środowisko	Pomieszczeniowy / Zewnętrzny
------------	------------------------------

Compatible cameras

P Series IP PTZ cameras	TVGP-P0x-xxxx-PTZ-G
M Series IP PTZ cameras	TVGP-M0x-xxxx-PTZ-G, except TVGP-M01-0201-PTZ-G

General

Maximum load capacity	10 kg (22 lb.) - The wall must be capable of supporting at least 3 times as much as the total weight of the PTZ camera and the mount.
-----------------------	---



Będąc firmą innowacyjną, Carrier Fire & Security zastrzega sobie prawo do zmian w specyfikacji wyrobów bez uprzedzenia. W celu uzyskania najnowszych specyfikacji prosimy o wizytę na stronie pl/firesecurityproducts.com lub kontakt z przedstawicielem handlowym.

Last updated on 19 July 2022 - 10:26