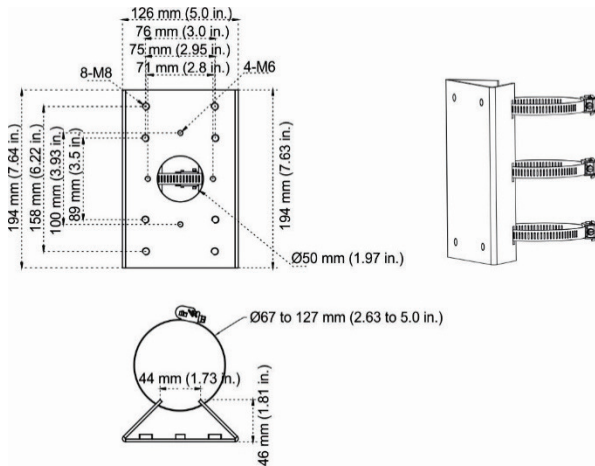


Adapter do mocowania narożnego TVP-WM-CM — instrukcja instalacji

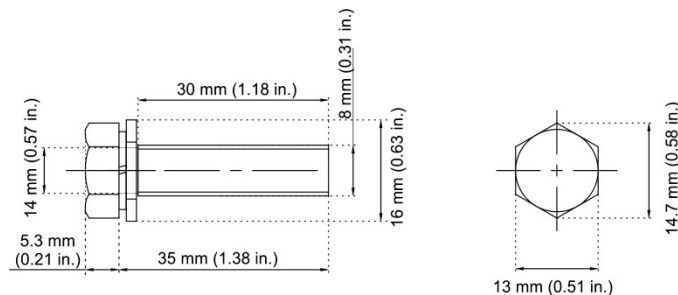
Wymiary

Wymiary: 194 × 176 × 109 mm
(7,63 × 6,93 × 4,29 cala)



Akcesoria:

Wkręt A: SC-HSFM8x25-SUS, 4 sztuki z płaską podkładką. (Do instalacji mocowania ściennego kamery PTZ TVP-WMB do adaptera do mocowania narożnego TVP-WM-CM).



Kotwa B: Kotwa rozprężna, 4 sztuki (do instalacji adaptera do mocowania narożnego TVP-WM-CM do powierzchni montażowej).



Masa: 1548 g (3,41 funta)

Obsługiwane wsporniki

Adapter do mocowania narożnego może być używany z następującymi mocowaniami ściennymi:

Wsporniki mocowania ściennego:	TVP-WMB, GEA-102
--------------------------------	------------------

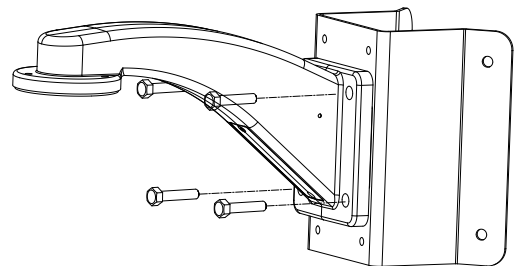
Instalacja

Szczegółowe informacje znajdują się w instrukcji instalacji kamery PTZ. Wymagane są poniższe środki ostrożności.

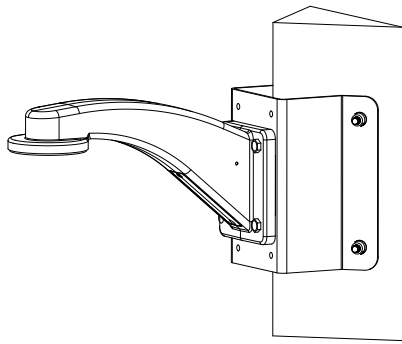
- Ściana musi być wystarczająco gruba, aby utrzymała kotwy rozprężne.
- Upewnij się, że ściana jest na tyle wytrzymała, aby utrzymać obiekt o ośmiokrotnie większej wadze niż kamera PTZ, mocowanie ścienne oraz adapter do mocowania narożnego.

Aby zainstalować wspornik mocowania ściennego PTZ do adaptera do mocowania narożnego (TVP-WM-CM):

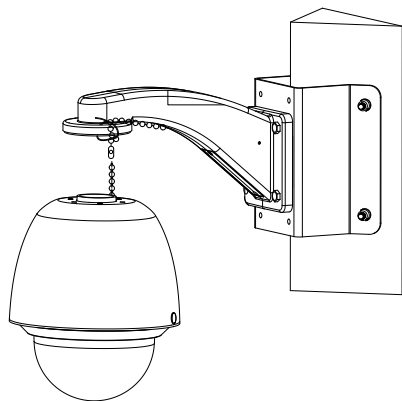
1. Używając wkrętów A, przymocuj wspornik mocowania ściennego PTZ do adaptera do mocowania narożnego PTZ.



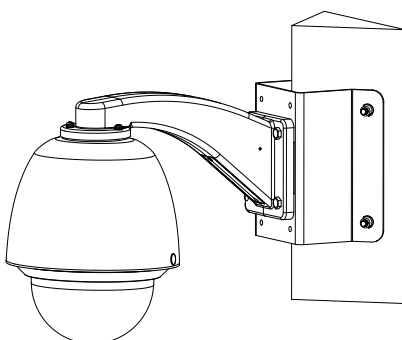
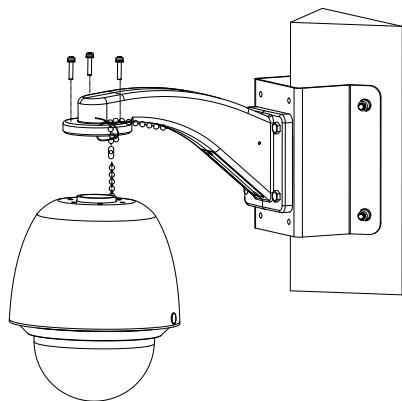
2. Zaznacz na powierzchni cztery otwory montażowe i wywierć je. Zainstaluj adapter do mocowania narożnego do narożnika budynku za pomocą czterech kotew B. Przed przymocowaniem adaptera do mocowania narożnego do powierzchni montażowej przeprowadź przewód połączeniowy do mocowania ściennego.



3. Szczegóły dotyczące wyboru odpowiedniej ściągacza oraz wskazówki dotyczące montażu podano w instrukcjach instalacji wspornika mocowania ściennego. (Pasujący typ ściągacza. Może to być łańcuch, klips metalowy lub pętla metalowa.) Trzymając kamerę PTZ, przymocuj ściągacz bezpieczeństwa do ściągacza kamery PTZ.



4. Poprowadź kable interkonektowe PTZ przez mocowanie ścienne TVP-WM. Panel dostępu znajduje się na podstawie mocowania ściennego. Ułatwi to podłączenie kabli interkonektowych do systemu wideo.
5. Wskazówki dotyczące montażu podano w instrukcjach instalacji wspornika mocowania ściennego.



Informacje prawne

Copyright	© 2022 Carrier. Wszelkie prawa zastrzeżone. As informações contidas neste manual estão sujeitas a alterações sem aviso prévio. Niniejszy dokument nie może być kopiowany w całości ani w części, ani powielany w inny sposób bez uprzedniej pisemnej zgody Carrier, z wyjątkiem przypadków, gdy jest to wyraźnie dozwolone przez amerykańskie i międzynarodowe prawo autorskie.
Znaki towarowe i patenty	Nazwy i logo TruVision są markami produktów firmy Aritech stanowiącej część spółki Carrier. Pozostałe znaki towarowe użyte w niniejszym dokumencie mogą być znakami towarowymi lub zastrzeżonymi znakami towarowymi ich producentów lub ich sprzedawców.
Certyfikaty	  
Producent	PRODUKT WPROWADZONY DO OBROTU PRZEZ: Carrier Fire & Security Americas Corporation, Inc. 13995 Pasteur Blvd, Palm Beach Gardens, FL 33418, USA UPOWAŻNIONY PRZEDSTAWICIEL UE: Carrier Fire & Security B.V. Kelvinstraat 7, 6003 DH Weert, Holandia
Informacje kontaktowe	EMEA: https://firesecurityproducts.com Australia / Nowa Zelandia: https://firesecurityproducts.com.au/
Dokumentacja produktu	Faça a leitura do código QR para fazer o download da versão eletrônica da documentação do produto. Os manuais estão disponíveis em vários idiomas.

