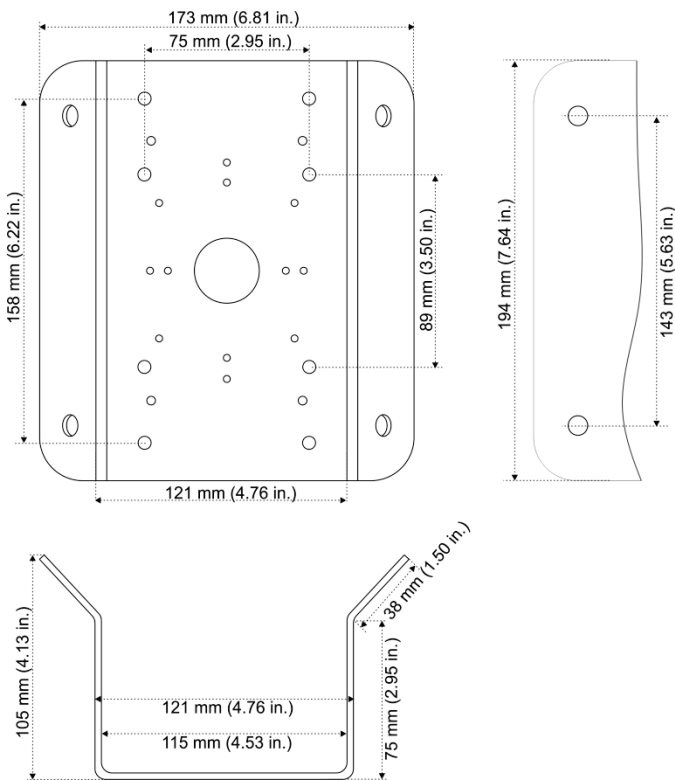


# Instrukcja instalacji adaptera do mocowania narożnego TruVision TVD-M-CMA

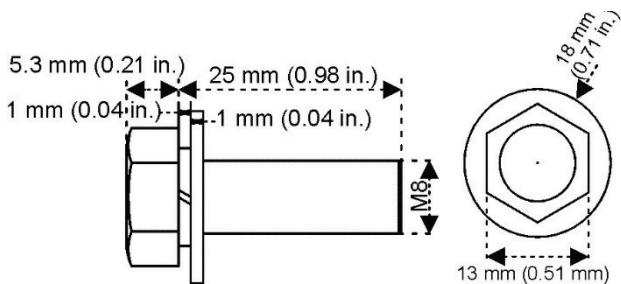
## Wymiary

**Wymiary:** 194 × 173 × 105 mm  
(7,64 × 6,81 × 4,13 cala)



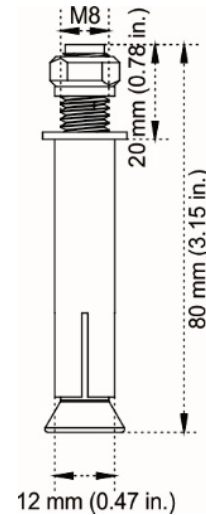
## Akcesoria:

**Wkręt A:** SC-HSFM8x25-SUS, 5 sztuk z płaską podkładką. (Służą do przymocowania uchwyty ściennego TruVision do adaptera do mocowania narożnego).



## Kotwa B:

Kolek rozporowy, 5 sztuk (do instalacji adaptera do mocowania narożnego do powierzchni montażowej).



## Masa:

1.81 kg (3,99 lb)

## Obsługiwane wsporniki

Adapter do mocowania narożnego może być używany z następującymi uchwytami ściennymi:

Wsporniki mocowania ściennego:	TVD-SNB, TVD-M2-WM
--------------------------------	--------------------

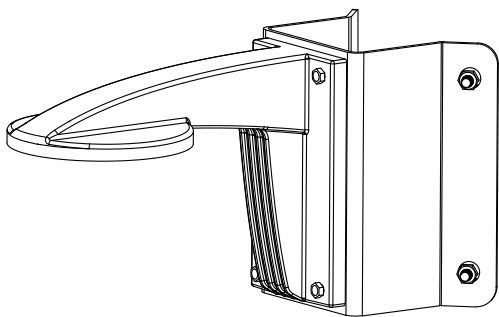
## Instalacja

Szczegółowe informacje znajdują się w instrukcji instalacji kamery. Wymagane są poniższe środki ostrożności.

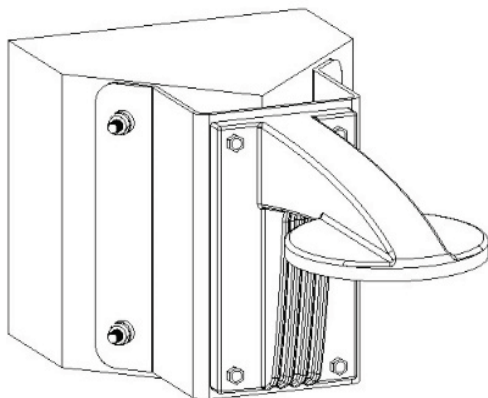
- Ściana musi być wystarczająco gruba, aby utrzymała kotwy rozprężne.
- Upewnij się, że ściana jest na tyle wytrzymała, aby utrzymać obiekt o ośmiokrotnie większej wadze niż kamera, uchwyt ścienny oraz adapter do mocowania narożnego.

## Mocowanie uchwyty ściennego do adaptera do mocowania narożnego (TVD-M-CMA):

1. Używając wkrętów A, przymocuj uchwyt ścienny do adaptera do mocowania narożnego.



2. Zaznacz na powierzchni cztery otwory montażowe i wywierć je. Zamocuj adapter do mocowania narożnego do narożnika budynku za pomocą kołka B. Przed przykręceniem adaptera do powierzchni montażowej przeprowadź kable połączeniowe przez uchwyt ścienny.



3. Aby zakończyć instalację, zapoznaj się z instrukcją instalacji dla konkretnego uchwytu ściennego.

## Informacje prawne i regulacyjne

Copyright	© 2022 Carrier. Wszelkie prawa zastrzeżone. Specyfikacje mogą ulec zmianie bez wcześniejszego powiadomienia.
Znaki towarowe i patenty	Nazwy i logo TruVision są markami produktów firmy Aritech stanowiącej część spółki Carrier. Pozostałe znaki towarowe użyte w niniejszym dokumencie mogą być znakami towarowymi lub zastrzeżonymi znakami towarowymi ich producentów lub ich sprzedawców.
Certyfikaty	 
Informacje kontaktowe	EMEA: <a href="https://firesecurityproducts.com">https://firesecurityproducts.com</a> Australia / Nowa Zelandia: <a href="https://firesecurityproducts.com.au/">https://firesecurityproducts.com.au/</a>
Dokumentacja produktu	Elektroniczną wersję dokumentacji produktu można pobrać korzystając z poniższego łącza internetowego. Instrukcje są dostępne w kilku językach.

