

**Puszka instalacyjna
z bezpiecznikiem 0,375A**



Wydanie: 4 z dnia 21.05.2019
Zastępuje wydanie: 3 z dnia 18.09.2014

PL

1. Przeznaczenie.

Puszka instalacyjna przeciwpożarowa przeznaczona jest do łączenia urządzeń przeciwpożarowych w systemach instalacji kablowych wykonanych w klasie odporności ogniowej zgodnie z DIN 4102-12 w których wymagane jest zapewnienie ciągłości zasilania lub przesyłania sygnału w czasie pożaru.

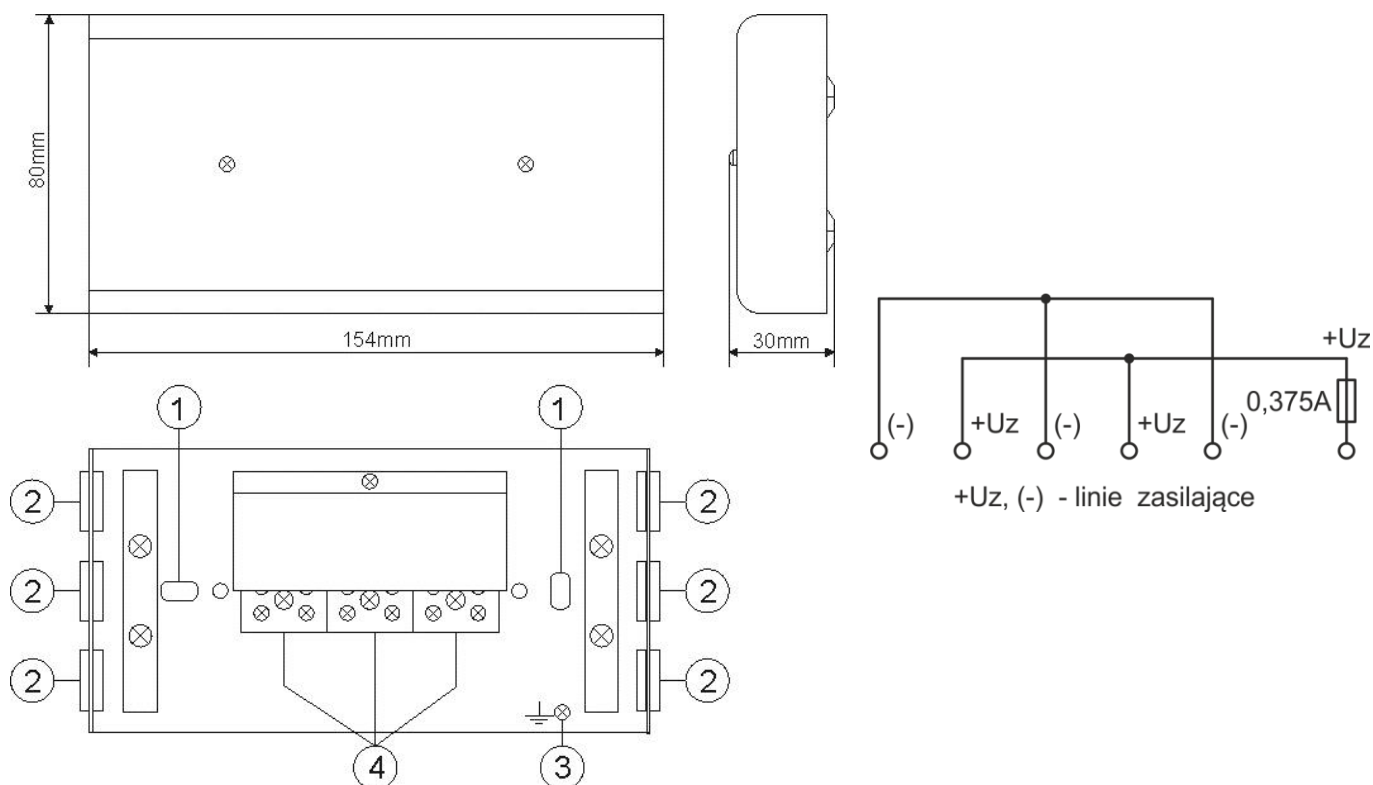
Konstrukcja puszki instalacyjnej została tak zaprojektowana aby zagwarantować mechaniczną zdolność do utrzymania tras kablowych w stanie w którym gwarantowane jest ciągle przesyłanie energii elektrycznej i sygnałów teletechnicznych w strefie pożaru.

Puszka instalacyjna może znaleźć zastosowanie w zasilaniu urządzeń ochrony przeciwpożarowej tj. wentylatory oraz klapy oddymiające, centrale SSP, systemy DSO, itp.

Puszka instalacyjna posiada osobne zaciski do podłączenia wejścia linii sygnałowej, osobne do podłączenia wyjścia linii sygnałowej oraz osobne do podłączenia sygnalizatora lub innego urządzenia poprzez bezpiecznik.

Tabela 1. Elementy puszki instalacyjnej.

Element nr	Opis
[1]	Otworki montażowe do zamontowania do podłoża.
[2]	Przepusty kablowe.
[3]	Zacisk ochronny PE.
[4]	Gniazda łączeniowe.



Rys.1. Widok puszki instalacyjnej i schemat połączeń.

Tabela 2. Parametry techniczne.

Napięcie	125 V AC max
Prąd obciążenia	0,375 A
Średnica przewodu instalacyjnego	Max. 10mm
Przekrój przewodu	Max. 2,5mm ²
Klasa szczelności	IP20
Obudowa	Blacha stalowa DC01 1mm, kolor czerwony RAL 3001
Wymiary	154 x 80 x 30 [mm] (WxHxD)
Zakres temperatury podczas instalowania	-25°C do +60°C
Mocowanie	100mm Ø5,5 mm
Waga netto/brutto	0,37 / 0,40 [kg]

2. Instalacja.

Puszki instalacyjne przeciwpożarowe należy mocować bezpośrednio do podłoża betonowego klasy min. B20 lub kamienia naturalnego. Dopuszczone do stosowania są inne materiały budowlane posiadające odpowiednią wytrzymałość i atest nośności ogniowej równej co najmniej klasie R90.

Puszki instalacyjne przeciwpożarowe należy mocować do stropu lub ściany za pomocą dwóch kołków stalowych o odpowiedniej odporności ogniowej. Kable należy mocować przy pomocy uchwytów w odstępach 600 mm. Odstęp mocowania kabli (uchwytów) od krawędzi puszk max. 100 mm.

Należy przy tym zwrócić uwagę na następujące warunki graniczne:

- a) Tuleje i kołki rozporowe powinny być wpuszczone w beton minimum 30 mm.
- b) Siła naciągu na kołek nie powinna przekraczać 500 N.
- c) Alternatywnie mogą być stosowane kołki, których przydatność pod względem bezpieczeństwa przeciwpożarowego została udokumentowana.
- d) Powinno być zagwarantowane, że zespoły kablowe zawierające puszki instalacyjne przeciwpożarowe nie będą naruszone w swej klasie zachowania funkcjonalności przez spadające elementy budowlane.

Przewody instalacyjne należy przeprowadzić przez przeznaczone do tego przepusty izolacyjne a następnie przymocować uchwytami kablowymi umieszczonymi wewnątrz obudowy.

OZNAKOWANIE WEEE

Zużytego sprzętu elektrycznego i elektronicznego nie wolno wyrzucać razem ze zwykłymi domowymi odpadami. Według dyrektywy WEEE obowiązującej w UE dla zużytego sprzętu elektrycznego i elektronicznego należy stosować oddzielne sposoby utylizacji.

[Ogólne warunki gwarancji](#)

Ogólne warunki gwarancji dostępne na stronie
www.pulsar.pl
ZOBACZ

Pulsar

Siedlec 150, 32-744 Łapczyca, Polska
 Tel. (+48) 14-610-19-40, Fax. (+48) 14-610-19-50
 e-mail: biuro@pulsar.pl, sales@pulsar.pl
 http:// www.pulsar.pl, www.zasilacze.pl