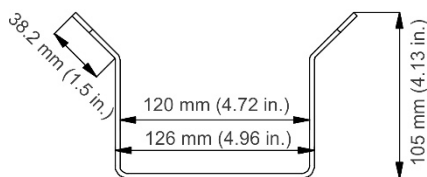
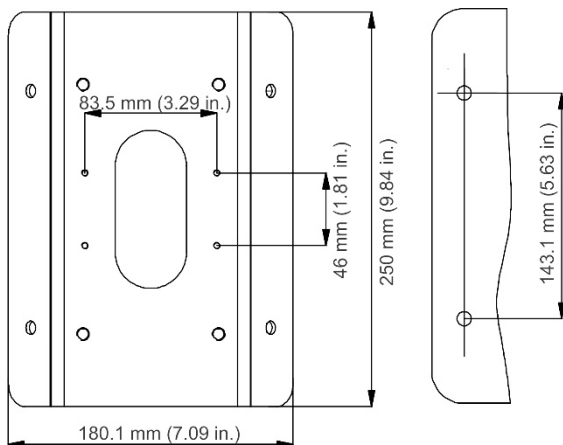


Adapter do mocowania narożnego TruVision TVB-CM — instrukcja instalacji (do kamer tubowych S6 z obiektywem VF bez wiązki kabli)

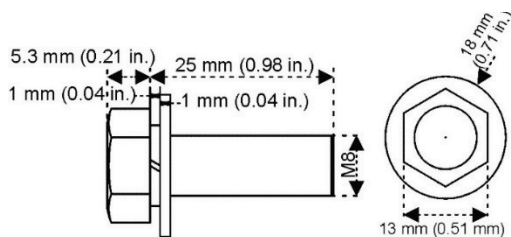
Wymiary

Wymiary: 250 × 180,1 × 105 mm
(9,84 × 7,09 × 4,13 cala)



Aksesoria:

Śruba A: SC-HSFM8x25-SUS, 4 sztuki z płaską podkładką (używane do zamocowania kamery tubowej S6 z obiektywem VF (bez wiązki kabli) do adaptera do mocowania narożnego).



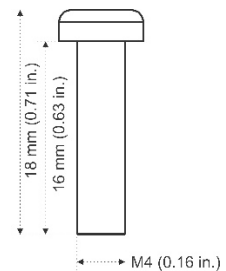
Kotwa B:

Kolek rozporowy, 4 sztuki (do instalacji adaptera do mocowania narożnego do powierzchni montażowej).



Śruba C

4 sztuki (używane do przymocowania adaptera montażowego kamery tubowej do adaptera do mocowania narożnego).



Masa:

1,939 kg (3,056 lb)

Obsługiwane kamery

Adapter do mocowania narożnego może być używany z następującymi kamerami tubowymi:

TVB-5604, TVB-5605, TVB-5606

Instalacja

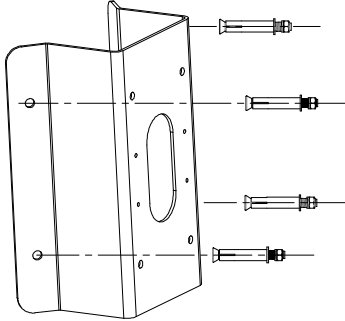
Szczegółowe informacje znajdują się w instrukcji instalacji kamery. Wymagane są poniższe środki ostrożności.

- Ściana musi być wystarczająco gruba, aby utrzymała kotwy rozprężne.

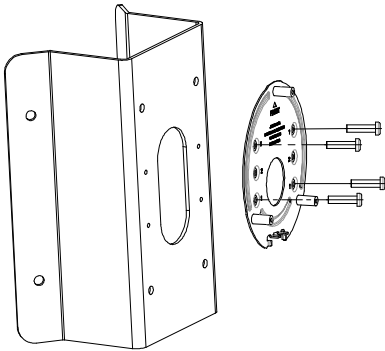
- Upewnić się, że ściana jest na tyle wytrzymała, aby utrzymać obiekt o ośmiokrotnie większej wadze niż kamera oraz adapter do mocowania narożnego.

Przymocowywanie kamery tubowej do adapter do mocowania narożnego (TVB-CM):

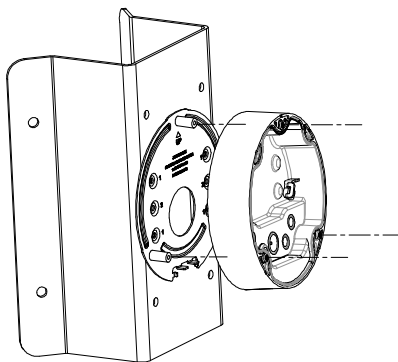
1. Zaznaczyć na powierzchni cztery otwory montażowe i wywiercić je. Zamocować adapter do mocowania narożnego do narożnika budynku za pomocą kołka B. Przed przykręceniem adaptera do powierzchni montażowej przeprowadzić kable połączeniowe przez mocowanie narożne.



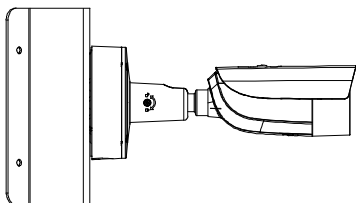
2. Używając śrub C, przymocować adapter montażowy kamery tubowej do adaptera do mocowania narożnego.



3. Przymocować puszkę montażową kamery tubowej do adaptera montażowego.



4. Aby zakończyć instalację, należy zapoznać się z instrukcją instalacji dotyczącą konkretnej kamery tubowej.



Informacje prawne i regulacyjne

Copyright	© 2022 Carrier. Wszelkie prawa zastrzeżone. Specyfikacje mogą ulec zmianie bez wcześniejszego powiadomienia.
Znaki towarowe i patenty	Nazwy i logo TruVision są markami produktów firmy Aritech stanowiącej część spółki Carrier. Pozostałe znaki towarowe użyte w niniejszym dokumencie mogą być znakami towarowymi lub zastrzeżonymi znakami towarowymi ich producentów lub ich sprzedawców
Certyfikaty	 
Informacje kontaktowe	EMEA: https://firesecurityproducts.com Australia / Nowa Zelandia: https://firesecurityproducts.com.au/
Dokumentacja produktu	Elektroniczną wersję dokumentacji produktu można pobrać korzystając z poniższego łącza internetowego. Instrukcje są dostępne w kilku językach.

