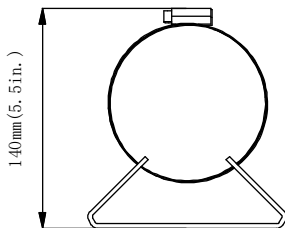
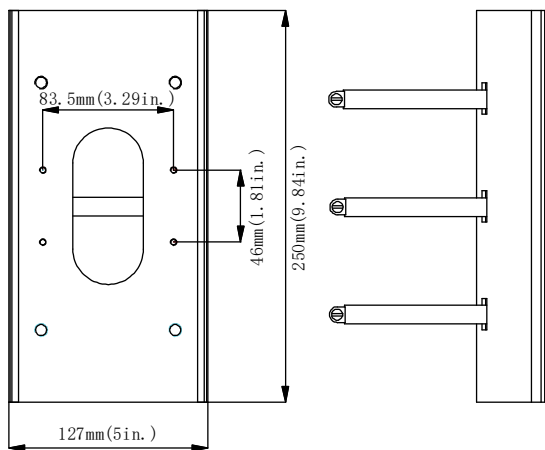


Adapter do mocowania na słupie TruVision TVB-PM — instrukcja instalacji (do kamer tubowych S6 z obiektywem VF bez wiązki kabli)

Wymiary

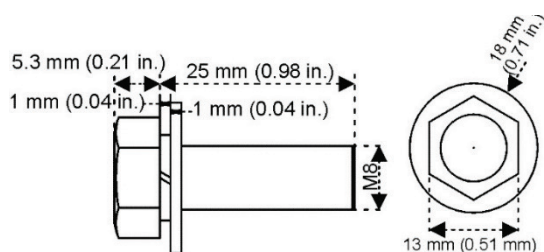
Wymiary: 250 × 127 × 140 mm
(9,84 × 5,0 × 5,5 cala)



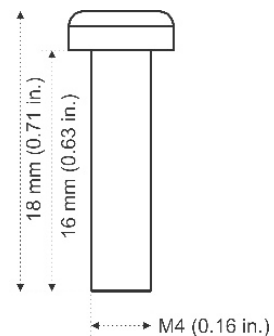
Akcesoria:

Zaciski węzowe: 3 sztuki (do instalacji adaptera do mocowania na słupie TVB-PM)

Śruba A: SC-HSFM8x25-SUS, 4 sztuki z płaską podkładką (używane do zamocowania kamery tubowej S6 z obiektywem VF (bez wiązki kabli) do adaptera do mocowania na słupie).



Śruba B: 4 sztuki (używane do przymocowania adaptera montażowego kamery tubowej do adaptera do mocowania na słupie).



Masa: 1,386 kg (3,056 lb)

Obsługiwane kamery

Adapter do mocowania na słupie może być używany z następującymi kamerami tubowymi:

TVB-5604, TVB-5605, TVB-5606

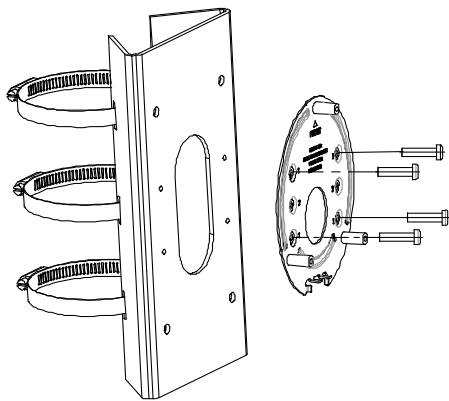
Instalacja

Szczegółowe informacje znajdują się w instrukcji instalacji kamery. Wymagane są poniższe środki ostrożności.

- Upewnić się, że słup jest na tyle wytrzymały, aby utrzymać obiekt o ośmiokrotnie większej wadze niż kamera oraz adapter do mocowania na słupie.

Przymocowywanie kamery tubowej do adaptera do mocowania na słupie (TVB-PM):

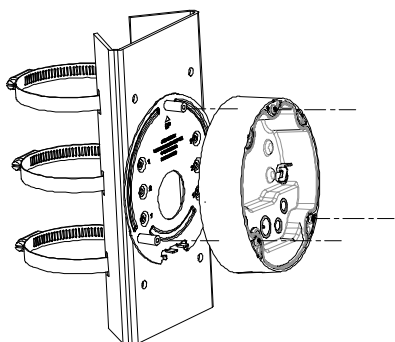
1. Przymocować adapter do mocowania na słupie, używając trzech zacisków węzowych. Przeciągnąć kable przez uchwyt.
2. Przymocować adapter montażowy kamery tubowej do adaptera do mocowania na słupie, używając wkrętów B.



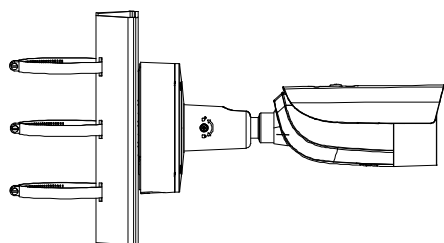
Dokumentacja produktu Elektronyczną wersję dokumentacji produktu można pobrać korzystając z poniższego łącza internetowego. Instrukcje są dostępne w kilku językach.



- Przymocować puszkę montażową kamery tubowej do adaptera montażowego.



- Aby zakończyć instalację, należy zapoznać się z instrukcją instalacji dotyczącą konkretnej kamery tubowej.



Informacje prawne i regulacyjne

Copyright	© DDMONYY Carrier. Wszelkie prawa zastrzeżone. Specyfikacje mogą ulec zmianie bez wcześniejszego powiadomienia.
Znaki towarowe i patenty	Nazwy i logo TruVision są markami produktów firmy Aritech stanowiącej część spółki Carrier. Pozostałe znaki towarowe użyte w niniejszym dokumencie mogą być znakami towarowymi lub zastrzeżonymi znakami towarowymi ich producentów lub ich sprzedawców.
Certyfikaty	  
Informacje kontaktowe	EMEA: https://firesecurityproducts.com Australia / Nowa Zelandia: https://firesecurityproducts.com.au/