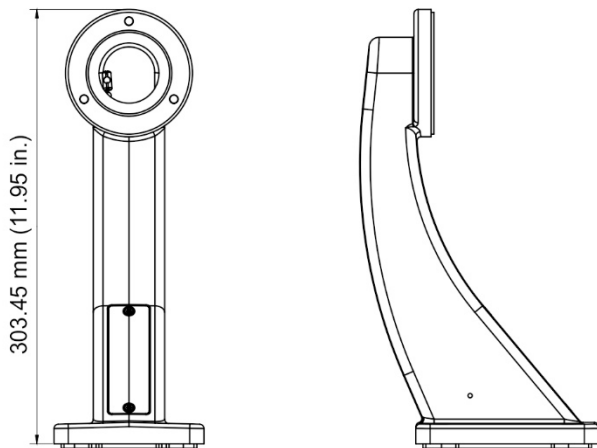
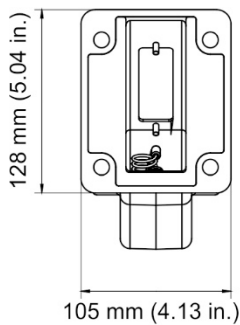


Instrukcja instalacji mocowania ściennego TVP-WMB TruVision PTZ

Wymiary

Wymiary: 128 × 105 × 303,45 mm

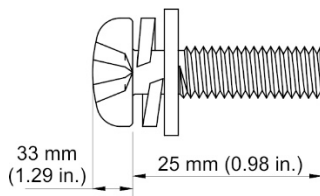


Waga: 945 g

Aksesoria:

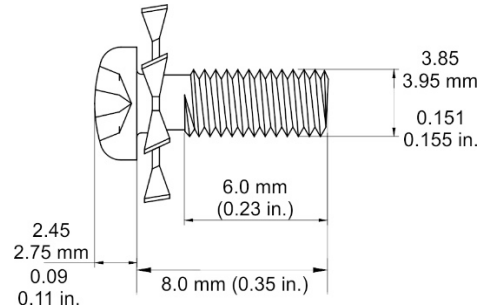
Wkręt A: 3 szt.

Pozwala na montaż kamery PTZ do mocowania ściennego TVP-WMB.



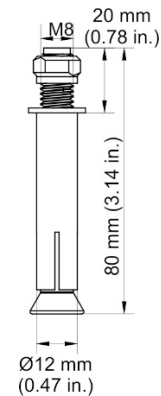
Wkręt B: 1 szt.

Pozwala na instalację ściągnacza bezpieczeństwa do mocowania ściennego TVP-WMB.



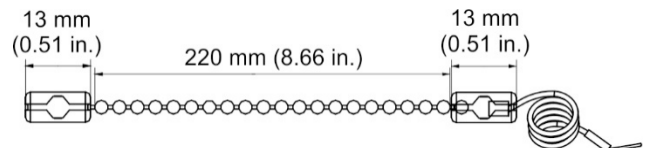
Rozszerzające kołki rozporowe: 4 szt.

(Pozwala na instalację mocowania ściennego TVP-WMB do powierzchni mocowania.)

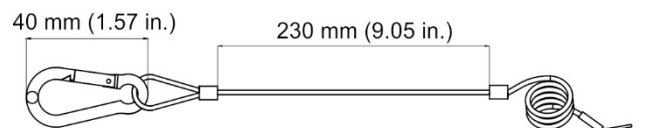


Uchwyt zabezpieczający A: 1 szt.

Do używania z mocowaniem ściennym i kamerami PTZ.

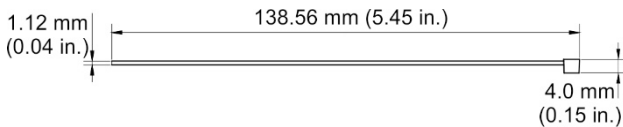


Ściągacz bezpieczeństwa B: 1 szt., grubość przewodu ściągnacza: 2 mm

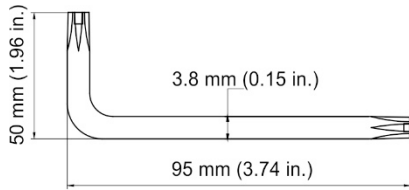


Opaska zaciskowa: 1 szt.

Pozwala na tymczasowe zamocowanie ściągacza bezpieczeństwa na czas montażu mocowania ściennego.



Klucz A: 1 szt.



Obsługiwane kamery

Wspornika mocowania ściennego oraz odpowiednich akcesoriów można używać z następującymi kamerami PTZ:

Analogowe kamery PTZ	TVP-2101, TVP-2102, TVP-2103, TVP-2104, TVP-2105, TVP-2106 TVP-4101, TVP-4102, TVP-4103, TVP-4104, TVP-4105, TVP-4106
Kamery PTZ TVI	TVP-2401, TVP-2402, TVP-2403 TVP-4401, TVP-4402, TVP-4403
Kamery PTZ IP	TVP-1101, TVP-1102, TVP-1103, TVP-1104, TVP-1105, TVP-1106, TVP-1122 TVP-3101, TVP-3102, TVP-3103, TVP-3104, TVP-3105, TVP-3106, TVP-3122 TVP-5102, TVP-5104, TVP-5105
Akcesoria do mocowania ściennego	Adapter do mocowania narożnego TruVision PTZ TVP-WM-CM Adapter do mocowania słupowego TruVision PTZ TVP-WM-PM

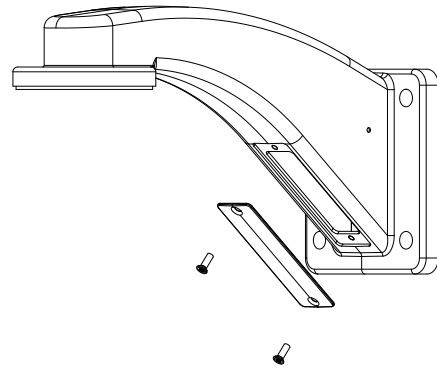
Instalacja

Szczegółowe informacje znajdują się w instrukcji instalacji kamery PTZ. Wymagane są poniższe środki ostrożności.

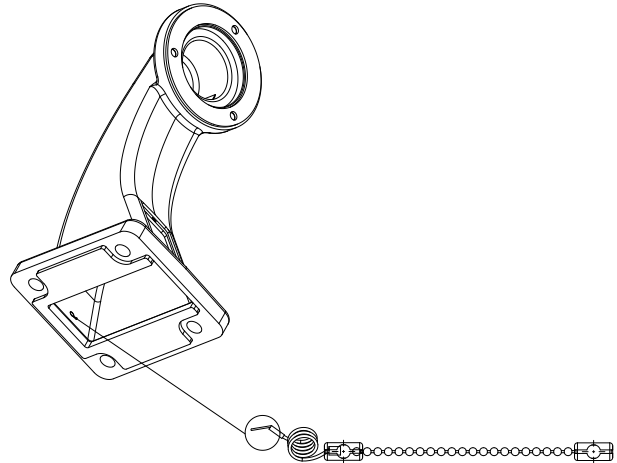
- Ściana musi być wystarczająco gruba, aby zmieściły się w niej wkręty rozporowe.
- Sprawdź, czy ściana jest na tyle wytrzymała, aby utrzymać obiekt o ośmiokrotnie większej wadze niż kamera PTZ i mocowania ściennego.
- Przymocuj odpowiedni ściągacz bezpieczeństwa do mocowania ściennego, stosownie do typu mechanizmu połączenia — łańcucha, klipsa lub pętli metalowej. Przed instalacją kamery PTZ przymocuj kamerę do mocowania ściennego za pomocą ściągacza bezpieczeństwa.

Aby zamocować ściągacz bezpieczeństwa A do mocowania ściennego (TVP-WMB):

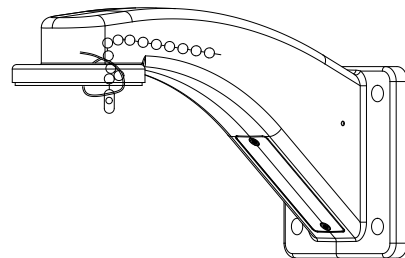
1. Za pomocą klucza A odkręć dwa wkręty i zdejmij panel z dolnej części mocowania ściennego TVP-WMB. Przed przeprowadzeniem przewodów połączeniowych nie mocuj centrali do mocowania ściennego.



2. Przymocuj ściągacz bezpieczeństwa A do wspornika mocowania ściennego, wkładając wkręt B w otwór w stronę podstawy mocowania.



3. Przeprowadź ściągacz przez mocowanie ścienne TVP-WMB i zabezpiecz go tymczasowo opaską zaciskową tak, aby wystawała z mocowania.

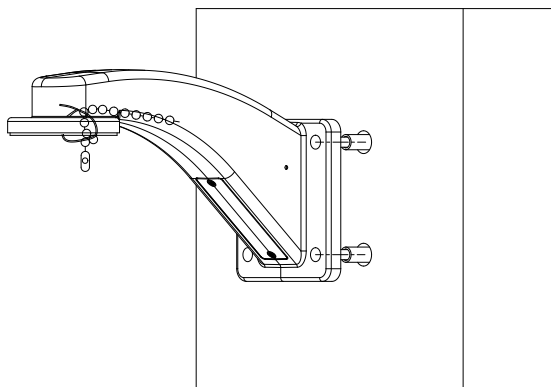


Aby zamocować kamerę PTZ do mocowania ściennego (TVP-WMB):

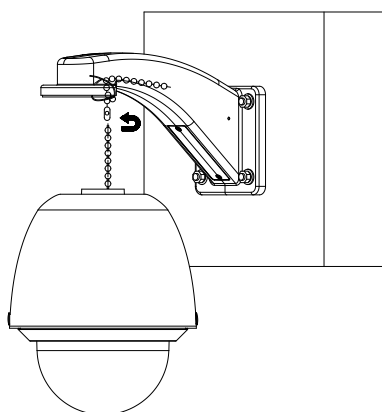
1. Wybierz odpowiednie miejsce na powierzchni montażowej. Wywierć otwór dostępowy w powierzchni montażowej na zespół przewodów połączeniowych. Zaznacz na powierzchni cztery otwory montażowe, używając mocowania jako szablonu, i wywierć je.

Przed instalacją mocowania przeciągnij przewody połączeniowe kamery przez mocowanie ścienne. Obszar dostępu może ułatwić podłączanie przewodów.

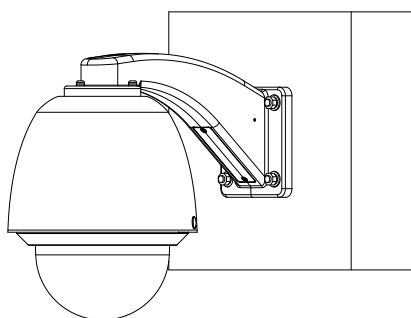
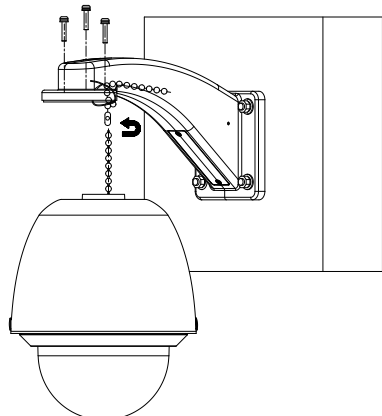
Za pomocą czterech kołków montażowych przymocuj mocowanie do powierzchni montażowej.







2. Przytrzymując kamerę PTZ, przymocuj ściągacz bezpieczeństwa wystający z mocowania ściennego do ściągacza kamery PTZ. W zależności od kamery PTZ może to być łańcuch, klips metalowy lub pętla metalowa.



3. Przymocuj kamerę PTZ do mocowania ściennego za pomocą wkrętu A.



Informacje prawne

Copyright	© 2022 Carrier. Wszelkie prawa zastrzeżone. Specyfikacje mogą ulec zmianie bez wcześniejszego powiadomienia.
Znaki towarowe i patenty	Nazwy i logo TruVision są markami produktów firmy Aritech stanowiącej część spółki Carrier. Pozostałe znaki towarowe użyte w niniejszym dokumencie mogą być znakami towarowymi lub zastrzeżonymi znakami towarowymi ich producentów lub ich sprzedawców.
Certyfikaty	   

Ostrzeżenia i zastrzeżenia dotyczące produktu

TEN PRODUKT JEST PRZEZNACZONY DO SPRZEDAŻY I MONTAŻU PRZEZ WYKWALIFIKOWANYCH SPECJALISTÓW. CARRIER FIRE & SECURITY NIE UDZIELA ŻADNEJ GWARANCJI, ŻE ŻADNA OSOBA ANI ŻADEN PODMIOT NABYWAJĄCY JEJ PRODUKTY, W TYM „AUTORYZOWANI SPRZEDAWCY” ANI „AUTORYZOWANI DEALERZY”, SĄ PRAWIDŁOWO PRZESZKOLENI LUB DOŚWIADCZENI TAK, BY MOGLI PRAWIDŁOWO ZAMONTOWAĆ PRODUKTY ZABEZPIECZAJĄCE.

Więcej informacji o zastrzeżeniach dotyczących gwarancji oraz bezpieczeństwa produktów można przeczytać na stronie www.firesecurityproducts.com/policy/product-warning/ lub po zeskanowaniu następującego kodu QR:



Dokumentacja produktu

EMEA: <https://firesecurityproducts.com>
 Australia / Nowa Zelandia: <https://firesecurityproducts.com.au/>

