

TVP-WMB

Uchwyt ścienny do kamer TruVision PTZ

Opis

TVP-WMB to wspornik do montażu na ścianie, którego można używać w połączeniu z różnymi PTZ TruVision. Można go połączyć z akcesoriami do montażu narożnego lub na maszcie, aby ułatwić różne typy instalacji.



Details

- Uchwyt ścienny
- Kompatybilny z mocowaniem narożnym i słupowym
- W zestawie łańcuch bezpieczeństwa do bezpiecznego montażu PTZ
- Zarządzanie kablami we wsporniku

TVP-WMB

Uchwyt ścienny do kamer TruVision PTZ

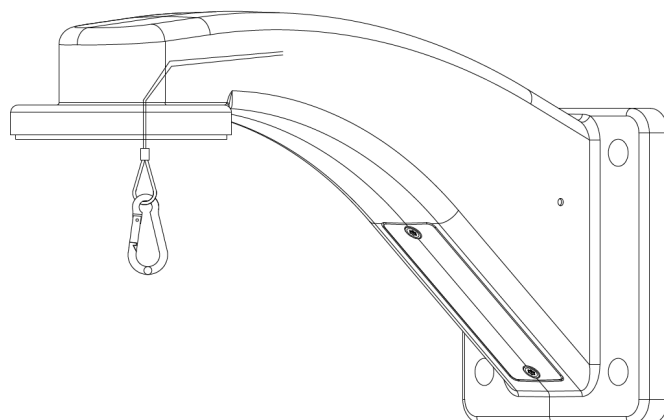
Spécifications techniques

Généralités

Typ uchwytu	Kamera
Typ wspornika kamery	Kamera PTZ
Część mocowania uchwyt	Uchwyt mocujący
Typ montażu	Montaż naścienny
Prowadnica kabli	Tak

Caractéristiques physiques

Wymiary	128 × 105 × 303.45 mm 5.04 × 4.13 × 11.95 in.
Masa netto	945 g 2.08 lbs.



Będąc firmą innowacyjną, Carrier Fire & Security zastrzega sobie prawo do zmian w specyfikacji wyrobów bez uprzedzenia. W celu uzyskania najnowszych specyfikacji prosimy o wizytę na stronie [pl/firesecurityproducts.com](http://firesecurityproducts.com) lub kontakt z przedstawicielem handlowym.

Last updated on 4 August 2022 - 13:31