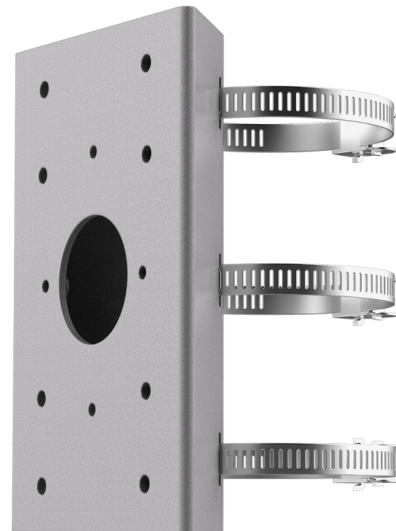


TVP-WM-PM

Uchwyt na rurę do wspornika TVP-WMB i TVMI-WM

Opis

TVP-WM-PM to akcesorium do montażu na słupie, które można stosować w połączeniu z TVP-WMB lub GEA-102. To akcesorium do montażu na słupie pozwala na zamontowanie kamery PTZ na słupie i zapewnia użytkownikowi większe pole widzenia podczas obserwacji dużych obszarów.



Details

- Adapter do montażu na słupie do wsporników TruVision PTZ
- Kompatybilny z TVP-WMB lub GEA-102

TVP-WM-PM

Uchwyt na rurę do wspornika TVP-WMB i TVMI-WM

Technical specifications

Allgemein

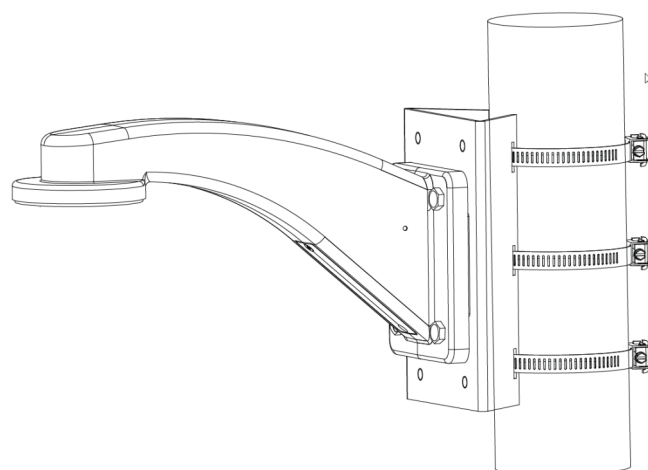
Typ uchwytu	Kamera
Typ wspornika kamery	Kamera PTZ, Uchwyt TruVision
Część mocowania uchwyt	Mounting adapter
Typ montażu	Montaż na słupie
Prowadnica kabli	Nie

Physikalische Angaben

Wymiary	194 × 126 × 46 mm 7.64 × 5.06 × 1.81 in.
Masa netto	1178 g 2.6 lb.

Compatible products

Wall mount brackets	TVP-WMB, GEA-102
---------------------	------------------



Będąc firmą innowacyjną, Carrier Fire & Security zastrzega sobie prawo do zmian w specyfikacji wyrobów bez uprzedzenia. W celu uzyskania najnowszych specyfikacji prosimy o wizytę na stronie [pl/firesecurityproducts.com](http://firesecurityproducts.com) lub kontakt z przedstawicielem handlowym.

Last updated on 28 October 2022 - 11:55