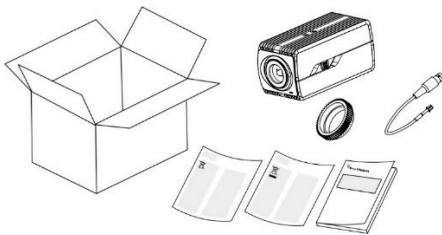


TruVision Series 7 IP Box Camera Quick Installation Guide

EN DE ES FI FR IT NL PL PT RU TR

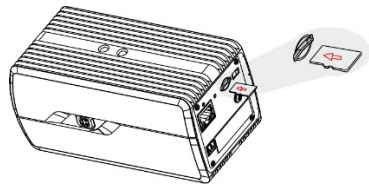
- TVC-5711 (2MP)
- TVC-5712 (4MP)

1

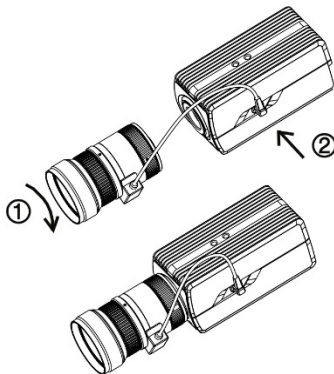


- TVC-5713 (8MP)
- TVC-5714 (12MP)

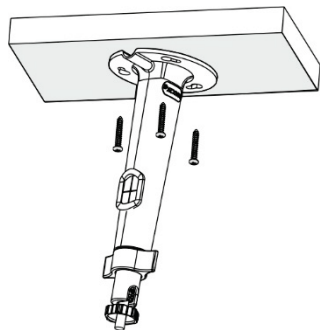
2



4



5

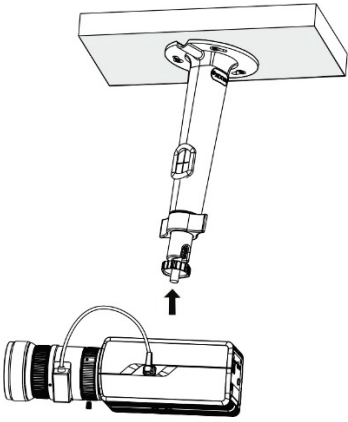


© 2021 Carrier.

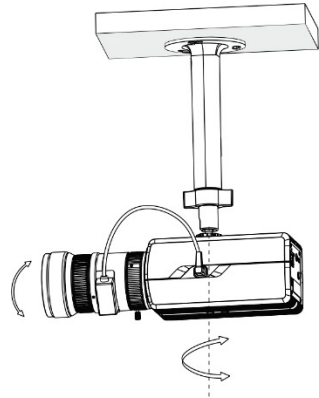
All rights reserved. Specifications subject to change without prior notice. TruVision names and logos are a product brand of Aritech, a part of Carrier.

P/N 1017-AII • REV B • ISS 03AUG21

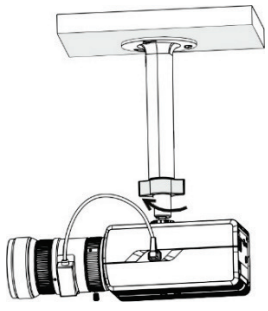
6



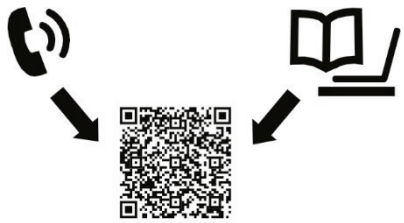
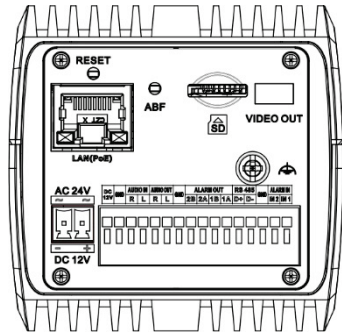
7



8



9



<https://firesecurityproducts.com/en/products/video/cameras>

EN: Quick Installation Guide

Installation environment

When installing your product, consider these factors:

- **Electrical:** Install electrical wiring carefully. It should be done by qualified service personnel. Always use a proper PoE switch, a 12 VDC UL listed Class 2, or CE certified power supply to power the camera. Do not overload the power cord or adapter.
- **Ventilation:** Ensure that the location planned for the installation of the camera is well ventilated.
- **Temperature:** Do not operate the camera beyond the specified temperature, humidity or power source ratings. The operating temperature of the indoor camera is between -30 °C to +60 °C. Humidity 95% or less (non-condensing).
- **Moisture:** Do not expose the camera to rain or moisture, or try not to operate it in wet areas. Turn the power off immediately if the camera is wet and ask a qualified service person for servicing. Moisture can damage the camera and also create the danger of electric shock.
- **Servicing:** Do not attempt to service this camera yourself. Refer all servicing to qualified service personnel.

Specifications

Electrical

Voltage input	12 VDC, PoE (IEEE 802.3af)
---------------	----------------------------

Power consumption	Max. 10 W
-------------------	-----------

Miscellaneous

Connectors	Network Port(PoE), Audio In/Out, Alarm In/Out, BNC Output (via mini BNC cable), 12 VDC Power In
------------	---

Operating temperature	-30 to +60°C, with heater on
-----------------------	------------------------------

Dimensions	142.6 × 69.8 × 68 mm
------------	----------------------

Weight	730 g
--------	-------

DE: Schnellinstallationsanleitung

Installationsumgebung

Beachten Sie beim Installieren des Produkts folgende Faktoren:

- **Elektrik:** Gehen Sie bei der Installation von elektrischen Leitungen sorgfältig um. Die Installation darf nur von geschultem Fachpersonal durchgeführt werden. Schließen Sie diese Kamera ausschließlich an einen ordnungsgemäßen PoE-Switch oder an ein in der UL-Liste eingetragenes 12-V-Gleichstrom-Netzteil der Klasse 2 oder mit CE-Zulassung an. Schützen Sie Netzkabel und Netzteil vor Überspannung.
- **Belüftung:** Stellen Sie sicher, dass der für die Installation des Geräts vorgesehene Standort gut belüftet ist.
- **Temperatur:** Nehmen Sie die Kamera nicht in Betrieb, wenn die Werte für Temperatur, Luftfeuchtigkeit oder die Stromquelle außerhalb des angegebenen Bereichs liegen. Die Betriebstemperatur der Kamera liegt zwischen -30 °C und +60 °C. Die maximale Luftfeuchtigkeit für die Kamera beträgt 95 % (nicht kondensierend).
- **Feuchtigkeit:** Setzen Sie die Kamera weder Regen noch Feuchtigkeit aus und nehmen Sie sie nicht in Nassbereichen in Betrieb. Trennen Sie die Kamera bei Nässe/Feuchtigkeit unmittelbar von der Stromversorgung, und bitten Sie geschultes Fachpersonal um Wartung. Durch Feuchtigkeit kann die Kamera beschädigt werden und die Gefahr eines elektrischen Schlags bestehen.
- **Wartung:** Versuchen Sie nicht, das Gerät selbst zu warten. Überlassen Sie die Wartung geschultem Fachpersonal.

Spezifikationen

Elektrik

Eingangsspannung	12 V DC, PoE+ (IEEE 802.3at)
------------------	------------------------------

Leistungsaufnahme	Max. 10 W
-------------------	-----------

Weitere Angaben

Anschlüsse	Netzwerkport (PoE), Audioeingang/-ausgang, Alarめingang/-ausgang, BNC-Ausgang, RS-485- Port, AUX-Stromausgang, 12-V-DC-/24-V-AC- Stromeingang
Betriebstemperatur	-30 bis +60 °C
Abmessungen	69,8 × 68 × 142,6 mm
Gewicht	730 g

ES: Guía de instalación rápida

Entorno de instalación

Cuando instale el producto, tenga en cuenta los siguientes factores:

- **Electricidad:** instale con cuidado el cableado eléctrico. La instalación debe realizarla personal de servicio cualificado. Utilice siempre para la cámara un switch PoE adecuado, una fuente de alimentación de 12 V CC con la marca UL de clase 2 o una fuente de alimentación con la certificación CE. No sobrecargue el cable o el adaptador de alimentación.
- **Ventilación:** asegúrese de que la ubicación prevista para instalar la cámara esté bien ventilada.
- **Temperatura:** no ponga en funcionamiento la cámara por encima de la temperatura, humedad o intensidad de la fuente de alimentación especificadas. La temperatura de funcionamiento de la cámara está comprendida entre -30 y +60 °C. 95 % de humedad o inferior (sin condensación) para la cámara.
- **Humedad:** no exponga la cámara a la lluvia o la humedad, ni intente ponerla en funcionamiento en zonas húmedas. Desconecte la alimentación inmediatamente si la cámara está húmeda y solicite a un técnico cualificado la revisión de la unidad. La humedad puede dañar la cámara y generar riesgo de descarga eléctrica.
- **Mantenimiento:** no intente realizar operaciones de mantenimiento por su cuenta en la cámara. Encargue todas las tareas de

mantenimiento a personal de servicio cualificado.

Especificaciones

Electricidad:

Entrada de voltaje	12 V CC, PoE+ (IEEE 802.3at)
--------------------	------------------------------

Consumo de energía	Máx. 10 W
--------------------	-----------

Varios

Conectores	Puerto de red (PoE), entrada/salida de audio, entrada/salida de alarma, salida BNC, puerto RS- 485, salida de alimentación AUX y entrada de alimentación de 12 V CC/24 V CA
------------	--

Temperatura de funcionamiento	De -30 a +60 °C
-------------------------------	-----------------

Dimensiones	69,8 × 68 × 142,6 mm
-------------	----------------------

Peso	730 g
------	-------

FI: Pika-asennusohje

Asennusympäristö

Huomioi seuraavat seikat tuotteen asennuksessa:

- **Sähköominaisuudet:** Asenna sähköjohdot varoen. Vain pätevä huoltohenkilö saa suorittaa asennuksen. Käytä aina asianmukaista PoE-kytkintä tai 12 VDC:n UL:n hyväksymää luokan 2 tai CE-sertifioitua virtalähdettä kameran virransyöttöön. Älä ylikuormita virtajohtoa tai sovitinta.
- **Ilmanvaihto:** Varmista, että kameran suunnitellussa asennuspaikassa on kunnollinen ilmanvaihto.
- **Lämpötila:** Älä käytä kameraa määritettyjen lämpötila-, kosteus- ja virtalähdearvojen ulkopuolella. Kameran käyttölämpötila on -30...+60 °C. Ilmankosteuden on oltava alle 95 %.
- **Kosteus:** Älä altista kameraa sateelle tai kosteudelle tai yritä käyttää sitä märissä paikoissa. Katkaise virta heti, jos kamera on märkä, ja pyydä pätevää huoltohenkilöä

huoltamaan kamera. Kosteus voi vahingoittaa kameraa ja aiheuttaa sähköiskun vaaran.

- **Huolto:** Älä yritä huoltaa kameraa itse. Huoltotoimenpiteitä saa tehdä vain pätevä huoltohenkilö.

Tekniset tiedot

Virtatiedot

Jännitetulo	12 VDC, PoE+ (IEEE 802.3at)
-------------	-----------------------------

Virrankulutus	Enint. 10 W
---------------	-------------

Muut

Liitännät	Verkkoportti (PoE), audiotulo-/lähtö, hälytystulo-/lähtö, BNC- lähtö, RS-485-portti, Aux- virtalähtö, 12 VDC:n / 24 VAC:n tehonsyöttöliitäntä
-----------	--

Käyttölämpötila	-30...+60 °C
-----------------	--------------

Mitat	69,8 × 68 × 142,6 mm
-------	----------------------

Paino	730 g
-------	-------

FR: Guide d'installation rapide

Environnement d'installation

Tenez compte des éléments suivants lors de l'installation du produit :

- **Facteurs électriques** : faites preuve de prudence lors de tout câblage électrique. Cette opération doit être exécutée par une personne qualifiée. Utilisez toujours un commutateur PoE approprié ou une alimentation 12 Vcc aux normes UL de classe 2 ou certifiée CE pour alimenter la caméra. N'appliquez pas une charge excessive au niveau du cordon d'alimentation ou de l'adaptateur.
- **Ventilation** : assurez-vous que le lieu dans lequel la caméra est installée est bien aéré.
- **Température** : ne faites pas fonctionner la caméra lorsque la température, le taux d'humidité ou la source d'alimentation n'est pas adapté(e). La température de fonctionnement de la caméra est comprise entre -30 et 60°C. Humidité inférieure ou égale à 95 % (sans condensation) pour la caméra.

- **Humidité** : n'exposez pas la caméra à la pluie ou à l'humidité, et ne tentez pas de l'utiliser dans des zones humides. Éteignez immédiatement la caméra si celle-ci est entrée en contact avec de l'eau, et adressez-vous à une personne qualifiée pour sa réparation. L'humidité peut endommager la caméra et occasionner des électrocutions.

- **Réparation** : ne tentez pas de réparer vous-même la caméra. Les réparations doivent être effectuées par une personne qualifiée.

Caractéristiques techniques

Caractéristiques électriques

Tension d'entrée	12 VDC, PoE+ (IEEE 802.3af)
------------------	-----------------------------

Consommation énergétique	Max. 10 W
--------------------------	-----------

Divers

Connecteurs	Port réseau (PoE), Entrée/sortie audio, Entrée/sortie alarme, Sortie BNC, Port RS-485, Sortie d'alimentation auxiliaire, Entrée d'alimentation 12 VDC/24 VAC
-------------	---

Température de fonctionnement	-30 à 60 °C
-------------------------------	-------------

Dimensions	69,8 × 68 × 142,6 mm
------------	----------------------

Poids	730 g
-------	-------

IT: Guida all'installazione rapida

Ambiente di installazione

Durante l'installazione del prodotto, tenere in considerazione i seguenti fattori:

- **Caratteristiche elettriche**: installare il cablaggio elettrico con attenzione. Questa operazione deve essere effettuata da personale di assistenza qualificato. Utilizzare sempre uno switch PoE appropriato o un alimentatore di classe 2 conforme a UL o certificato CE a 12 VCC o per l'alimentazione della telecamera. Non sovraccaricare il cavo di alimentazione o l'adattatore.

- **Ventilazione:** assicurarsi che il luogo previsto per l'installazione dell'unità sia ben aerato.
- **Temperatura:** non mettere in funzione la telecamera oltre i valori nominali di temperatura, umidità o sorgente di alimentazione specificati. La temperatura di funzionamento della telecamera è compresa tra -30 °C e +60 °C. Umidità al 95% o inferiore (senza condensa) per la telecamera.
- **Umidità:** non esporre la telecamera alla pioggia o all'umidità, né utilizzarla in ambienti umidi. Se la telecamera è umida, spegnerla immediatamente e richiedere assistenza a personale tecnico qualificato. L'umidità può danneggiare la telecamera, nonché causare un pericolo di scosse elettriche.
- **Manutenzione e riparazione:** non tentare di effettuare autonomamente interventi di manutenzione e riparazione della telecamera. Per tutti gli interventi di manutenzione, rivolgersi a personale qualificato.

Specifiche

Caratteristiche elettriche

Ingresso di tensione	12 VCC, PoE+ (IEEE 802.3at)
----------------------	-----------------------------

Consumo energetico	Max. 10 W
--------------------	-----------

Varie

Connettori	Porta di rete (PoE), ingresso/uscita audio, allarme in ingresso/uscita, uscita BNC, porta RS-485, alimentazione in uscita aux, alimentazione in ingresso 12 VCC/24 VCA
------------	--

Temperatura di funzionamento	da -30 a +60 °C
------------------------------	-----------------

Dimensioni	69,8 × 68 × 142,6 mm
------------	----------------------

Peso	730 g
------	-------

elektrische bedrading voorzichtig. Laat de installatie uitvoeren door gekwalificeerd onderhoudspersoneel. Gebruik altijd een geschikte PoE-schakelaar, een 12V gelijkstroom of UL Klasse 2 of CE-gecertificeerde voedingsbron voor de voeding van de camera. Overbelast de voedingskabel of adapter niet.

- **Ventilatie:** Zorg dat de installatielocatie van de camera goed geventileerd is.
- **Temperatuur:** Gebruik de camera niet indien de opgegeven waarden voor temperatuur, vochtigheid of voedingsbron worden overschreden. De bedrijfstemperatuur van de camera ligt tussen -30 °C en +60 °C. Vochtigheid 95% of minder (niet-condenserend) voor de camera.
- **Vocht:** Stel de camera niet bloot aan regen of vocht, en gebruik de camera niet in natte omgevingen. Schakel de voeding direct uit als de camera nat is en vraag gekwalificeerde onderhoudspersoneel om de camera na te kijken. Vocht kan de camera beschadigen en elektrische schokken veroorzaken.
- **Onderhoud:** Probeer nooit zelf onderhoud aan de camera uit te voeren. Laat al het onderhoud over aan gekwalificeerd onderhoudspersoneel.

Specificaties

Elektrisch

Ingangsspanning	12 VDC, PoE+ (IEEE 802.3at)
-----------------	-----------------------------

Stroomverbruik	Max. 10 W
----------------	-----------

Diverse

aansluitingen	Networkpoort(PoE), audio-ingang/-uitgang, alarm ingang/uitgang, BNC-uitgang, RS-485-poort, aux-uitgang, 12 VDC/24 VAC-voedingsaansluiting
---------------	---

Bedrijfstemperatuur	-30 tot +60 °C
---------------------	----------------

Afmetingen	69.8 × 68 × 142.6 mm
------------	----------------------

Gewicht	730 g
---------	-------

NL: Snelle installatiegids

Installatieomgeving

Tijdens het installeren van uw product moet u rekening houden met het volgende:

- **Elektrische bedrading:** Installeer de

PL: Skrócona instrukcja instalacji

Warunki instalacji

Podczas instalowania produktu należy rozważyć następujące czynniki:

- **Parametry elektryczne:** należy zachować ostrożność podczas instalowania okablowania elektrycznego. Ta czynność musi zostać wykonana przez wykwalifikowany personel. W celu zasilania kamery należy zawsze używać odpowiedniego przełącznika PoE bądź zasilacza 12 V (prąd stały) klasy 2 uznawanych przez UL lub mających certyfikat CE. Nie wolno przeciążać przewodu zasilającego ani zasilacza.
- **Wentylacja:** należy upewnić się, że miejsce planowanej instalacji jest dobrze wentylowane.
- **Temperatura:** nie wolno używać kamery w warunkach innych niż podane (dotyczy to danych znamionowych temperatury, wilgotność i źródła zasilania). Zakres temperatury pracy kamery wynosi od -30°C do +60°C. Wilgotność 95% lub mniej (bez kondensacji) dla kamery.
- **Wilgoć:** nie wolno narażać kamery na działanie wilgoci lub deszczu ani używać jej w wilgotnym obszarze. Należy natychmiast wyłączyć zasilanie, jeśli kamera jest morka i poprosić wykwalifikowanego technika o serwisowanie. Wilgoć może spowodować uszkodzenie kamery, a także stworzyć zagrożenie porażenia prądem elektrycznym.
- **Serwis:** nie należy podejmować prób samodzielnego wykonywania czynności serwisowych kamery. Wszystkie czynności serwisowe muszą zostać wykonane przez wykwalifikowany personel serwisowy.

Dane techniczne

Parametry elektryczne

Napięcie wejściowe	12 VDC, PoE+ (IEEE 802.3at)
--------------------	-----------------------------

Pobór mocy	Maks. 10 W
------------	------------

Inne

Złącza	Gniazdo sieciowe (PoE), wejście/wyjście audio, wejście/wyjście alarmowe, wyjście BNC, port RS-485, wyjście zasilania dodatkowego, wejście zasilania 12 VDC/24 VAC
--------	---

Temperatura pracy	Od -30 do +60°C
-------------------	-----------------

Wymiary	69,8 × 68 × 142,6 mm
---------	----------------------

Masa	730 g
------	-------

PT: Guia de instalação rápida

Ambiente de instalação

Ao instalar o produto, tenha em atenção os seguintes factores:

- **Eléctricos:** instale os fios eléctricos cuidadosamente. Deve ser efectuado por pessoal qualificado. Para alimentação da câmara, utilize sempre um comutador PoE adequado ou uma fonte de alimentação de 12 V CC listada na UL como Classe 2 ou com certificação CE. Não sobrecarregar o cabo ou adaptador de alimentação.
- **Ventilação:** certifique-se de que a localização prevista para a instalação da câmara é bem ventilada.
- **Temperatura:** não opere a câmara para além das especificações de temperatura, de humidade ou de fonte de alimentação. A temperatura de funcionamento da câmara situa-se entre -30 e +60 °C. Humidade de 95% ou inferior (sem condensação) para a câmara.
- **Humidade:** não exponha a câmara à chuva ou à humidade, nem tente operá-la em áreas molhadas. Desligue imediatamente a alimentação caso a câmara esteja molhada e solicite assistência a pessoal qualificado. A humidade pode danificar a câmara e, além disso, colocar o perigo de choque eléctrico.
- **Reparação:** não tente efectuar manutenção na câmara. Remeta toda a assistência para pessoal qualificado.

Especificações

Elétricas

Entrada de tensão 12 VCC, PoE+ (IEEE 802.3at)

Consumo de energia Máx. 10 W

Diversos

Conectores Porta de rede (PoE), Entrada/saída de áudio, Entrada/saída de alarme, Saída BNC, Porta RS-485, Saída de alimentação AUX, Entrada de alimentação de 12 VCC/24 VCA

Temperatura de funcionamento -30 a +60 °C

Dimensões 69,8 × 68 × 142,6 mm

Peso 730 g

RU: Краткое руководство по установке

Среда установки

При установке изделия необходимо учитывать следующие факторы:

- **Электрические:** Соблюдайте осторожность при электрическом подключении камеры. Этой работой должен заниматься квалифицированный персонал. Всегда используйте надлежащий коммутатор PoE или подключайте камеру к источникам электропитания на 12 В постоянного тока, соответствующим сертификату безопасности UL (Класс 2) или CE. Не перегружайте сетевой шнур или блок питания.
- **Вентиляция:** Убедитесь, что место, предназначенное для установки камеры, хорошо проветривается.
- **Температура.** Запрещается использовать камеру, если температура, уровень влажности и параметры электропитания находятся вне указанных допустимых пределов. Диапазон рабочих температур камеры: от -30°C до +60°C. Уровень

влажности для камеры: не более 95% (без конденсации).

- **Влажность:** На камеру не должны попасть дождь или влага, рекомендуется не использовать камеру в сырых помещениях. При образовании влаги на камере немедленно выключите ее и обратитесь к квалифицированному техническому специалисту. Влага может повредить камеру и создать угрозу поражения электрическим током.
- **Обслуживание:** Не пытайтесь сами отремонтировать камеру. Все ремонтные работы должны выполняться квалифицированным персоналом.

Характеристики

Электротехнические характеристики

Входное напряжение 12 В пост. тока, PoE+ (IEEE 802.3at)

Энергопотребление Макс 10 Вт

Прочие характеристики

Разъемы Сетевой порт (PoE), аудиовход/выход, тревожный вход/выход, BNC-выход, порт RS-485, доп. разъем питания, разъем питания 12 В пост. тока/24 В перем. тока

Рабочая температура -30 до +60 °C

Размеры 69,8 × 68 × 142,6 мм

Вес 730 г

TR: Hızlı Kurulum Kılavuzu

Kurulum ortamı

Ürününüzü kurarken, şu faktörleri göz önünde bulundurun:

- **Elektriksel:** Elektrik kablolarını dikkatlice bağlayın. Yetkili servis personeli tarafından yapılması gerekir. Kameraya enerji vermek için daima uygun bir PoE anahtarı veya UL onaylı Sınıf 2 ya da CE onaylı bir 12 VDC güç kaynağı kullanın. Güç kabloşuna ya da adaptöre aşırı yüklemeyin.

- **Havalandırma:** Kameranın kurulumu için planlanan alanın iyi şekilde havalandırıldığından emin olun.
- **Sıcaklık:** Kamerayı belirtilen sıcaklık, nem veya güç kaynağı değerlerinin dışında çalıştırmayın. Kameranın çalışma sıcaklığı -30°C ile +60°C arasındadır. Kameranın çalıştırılacağı ortamın nem oranı %95 (yoğuşmasız) veya altında olmalıdır.
- **Rutubet:** Kamerayı yağmura veya rutubete maruz bırakmayın ya da ıslak alanlarda çalıştırmayı denemeyin. Kamera ıslanırsa hemen kapatın ve yetkili bir servis elemanının bakıma almasını isteyin. Rutubet kameraya zarar verebilir ve ayrıca elektrik çarpması tehlikesi oluşturabilir.
- **Bakım:** Kameraya kendi başınıza bakım yapmaya kalkmayın. Tüm bakım işlemlerini yetkili servis personeline yönlendirin.

Teknik Özellikler

Elektrikle ilgili

Voltaj girişi	12 VDC, PoE+ (IEEE 802.3at)
---------------	-----------------------------

Güç tüketimi	Maks. 10 W
--------------	------------

Çeşitli

Konektörler	Ağ Portu (PoE), Ses Girişi/Çıkışı, Alarm Girişi/Çıkışı, BNC Çıkışı, RS-485 Portu, Aux Güç Çıkışı, 12 VDC/24 VAC Güç Girişi
-------------	--

Çalışma sıcaklığı	-30°C ila 60°C
-------------------	----------------

Boyutlar	69,8 × 68 × 142,6 mm
----------	----------------------

Ağırlık	730 g
---------	-------