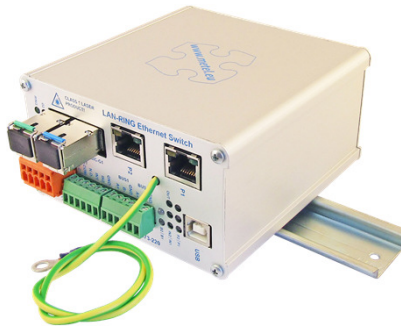


Montaż pionowy na DIN35



Montaż na DIN35



Montaż na płaskiej powierzchni

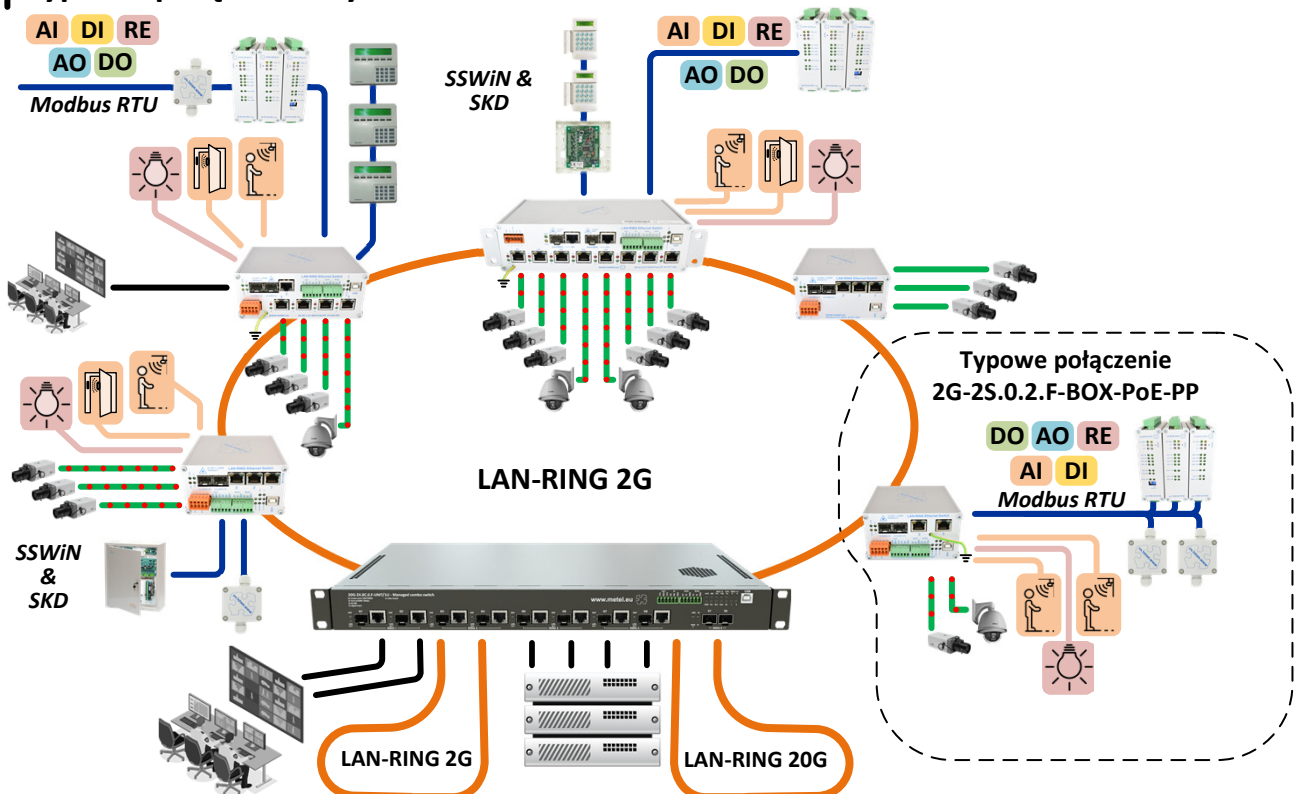
- ❖ 2x slot SFP z obsługą 100/1000BASE-X
- ❖ 2x Fast Ethernet port z PoE IEEE 802.3af/at/bt, UPOE, POH, max. 95W na port
- ❖ Całkowita moc PoE na wszystkich portach 120 W
- ❖ 2x magistrale RS485 / Modbus-RTU
- ❖ 2x wejścia cyfrowe/alarmowe
- ❖ 1x programowalne wyjście przekaźnikowe
- ❖ 2 niezależne wejścia zasilania
- ❖ Redundantna topologia LAN-RING, RSTP
- ❖ Menadżer zdarzeń ze wsparciem: klienta HTTP/ONVIF, E-mail, IP Watchdogi, TCP, zdarzenia ETH, Modbus, DIO, pętle param...
- ❖ Wsparcie dla oprogramowania wizualizacyjnego
- ❖ Szyfrowane zarządzanie przez LAN / lokalny USB
- ❖ Ochrona przepięciowa do 2000A (8/20μs)

- ❖ VLAN, QoS, SNMP, SMTP, SNTP, IGMP, RSTP, LLDP, 802.1X, Mirror, Remote Acces IP Table
- ❖ Maksymalny czas uruchomienia 15s
- ❖ Temperatura pracy od -40°C do +70°C
- ❖ Temp. pracy podzespołów od -40°C do +85°C

NAZWA PRODUKTU	KOD	UWAGI					
2G-2S.0.2.F-BOX-PoE-PP	1-989-220	10-60VDC/10-30VAC					
Uchwyt na DIN35 i do płaskiej powierzchni są częścią wyposażenia.							
DOSTĘPNE PORTY:		SFP	GE	FE	D/AI	PRZEK.	RS485
2G-2S.0.2.F-BOX-PoE-PP		2	0	2	2	1	2
Na www.metel.eu znajdziecie dostępne moduły SFP.							
Supply without PoE 10-60VDC/10-30VAC, with PoE 48-57VDC							
Zasilanie z PoE+ 52-57VDC (15...25W), z PoE++ 53-57VDC (>25W)							

Typowe połączenie systemu LAN-RING

wszeczhronność



— 1x włókno MM / SM
 — Fast Ethernet
 — Szyna szeregową
 Inne IO ■ ■ ■ ■ ■ ■

— Gigabit Ethernet
 — Fast Ethernet z PoE

2x sloty SFP slot wspierające 100/1000BASE-X

Switche 2G-2S.0.2.F posiadają 2 sloty SFP uniwersalne zarówno dla modułów METEL SFP (zakładka po prawej), jak i modułów SFP innych producentów. Główne zalety modułów METEL SFP to:

- dwukierunkowa transmisja CWDM po jednym włóknie,
- użyte elementy z zakresem temperatur od -40 do +85 °C,
- uniwersalne SM / MM (wszystkie wersje -20-),
- minimalny okres gwarancji 5 lat.

NAZWA	KOD	KONEKTOR	ZASIĘG ⁽¹⁾
BX-100-20-W4-L	4-101-020	SC / PC	20 / 5 km
BX-100-20-W5-L	4-101-010	SC / PC	20 / 5 km
BX-1000-20-W4-L	4-101-120	SC / PC	20 / 2 km
BX-1000-20-W5-L	4-101-110	SC / PC	20 / 2 km
BX-1000-60-W4-L	4-101-122	SC / PC	60 / - km
BX-1000-60-W5-L	4-101-112	SC / PC	60 / - km
⁽¹⁾ singlemode (9/125µm) / multimode (50/125µm)			

2x Fast Ethernet port z PoE do 95W na port

Porty Fast Ethernet obsługują 10BASE-T, 100BASE-T, w tym automatyczną negocjację, standardy MDI / MDI-X i PoE UPOE, POH, 802.3af/at/bt do 95 W na port. Rozdział mocy na porty ustawia się w aplikacji Simuland.v4. Porty ze względu na zwiększoną niezawodność chronione są ochroną przeciwprzepięciową do 2000A w połączeniu pływającym.

📖 Maksymalny całkowity pobór mocy PoE na wszystkich portach wynosi 120W.

Dalsze
info
strony
15,
21 - 24

2x Magistrale RS485 / Modbus-RTU

Switche wyposażone są w dwie magistrale RS485 umożliwiające podłączenie modułów IO i czujników Modbus RTU, wybranych typów układów PZTS oraz innych urządzeń.

📖 Transmisja magistral systemowych SSWiN jest certyfikowana zgodnie z EN50131-1.

Dalsze
info
strony
12 - 13
16 - 18

2x wejścia cyfrowe/alarmowe

Wejścia cyfrowe/alarmowe służą głównie do podłączania przycisków sabotażu, czujników PIR i innych. Oprogramowanie SIMULand pozwala na ich użycie do skonfigurowania szeregu automatycznych działań. Dodatkowo wejścia można monitorować protokołem SNMP.

Dalsze
info
strony
8 - 9

1x programowalne wyjście przekaźnikowe

Programowalne wyjście przekaźnikowe służy do sygnalizacji usterek (np. przerwanie obwodu), ster. el. zamków, styczników i elementów sygnalizacyjnych. Ponadto przekaźnik może być sterowany z zewnętrznego PLC IPLOG za pomocą protokołu SNMP lub MODBUS lub za pomocą Menadżera Zdarzeń switchy.

Dalsze
info
strona
14

2 niezależne wejścia zasilania

Przełączniki mają 2 niezależne wejścia zasilania od 10 do 60 VDC i jedno wejście 10-30 VAC. Typowe zastosowania z zasilaniem awaryjnym to systemy, w których przełącznik jest częścią systemu CCTV IP i jednocześnie transmituje magistralę systemową systemu PZTS. Wejścia są zabezpieczone przed przepięciami.

Dalsze
info
strona
18

Zarządzanie LAN / USB

Oprócz bezpiecznego zarządzania siecią LAN, każdy przełącznik LAN-RING posiada złącze USB-A do lokalnego zarządzania za pośrednictwem aplikacji SIMULand. Złącze USB pozwala również zresetować przełącznik do ustawień fabrycznych. Wejścia są zabezpieczone przed przepięciami.

Dalsze
info
strona
5

Parametry techniczne

kompatybilność

	Parametr	Wartość		Jednostka	Uwagi
LAN	Ilość	2			FE
	Wspierane formaty	FE porty: 10BaseT, 100BaseTx			
	Ochrona przepięciowa	FE porty: do 2000		A	na fali 8/20µs - więcej str. 23-24
	Konektor	RJ45			
Gniazda SFP	Ilość	2			
	Wspierane formaty	100/1000 BASE-LX, BASE-BX			kompatybilność z MSA
Zarządzanie	Aplikacja	SIMULand			aplikacja Windows
RS485	Ilość	2			
	Prędkość	Max. 57,6		kbps	
	Ochrona przepięciowa	30		A	8/20µs
	Tryb	Cyfrowy - NC / NO			
		Analogowy 0 - 30kΩ dla pętli parametrycznej			
Wyjście przekaźnikowe	Typ styku	1x przełączany			
	Maksymalne obciążenie	62,5VA (30W) / 1A / 60V			obciążenie rezystancyjne
Zasilanie		Główne wejście	Wejście zapasowe		
	Bez PoE	10 - 60 / 10 - 30	10 - 60		VDC/AC
	Z PoE do 15,4W	48 - 57	48 - 57		VDC
	Z PoE+ do 30W	52 - 57	52 - 57		VDC
	Z PoE++ do 60W	53 - 57	53 - 57		VDC
	Z PoE++ do 95W	53 - 57	53 - 57		VDC
	Pobór mocy	Max. 4			W
Ochrona przepięciowa	1500			W	10/1000µs
Środowisko	Temperatura pracy	-40...+70		°C	temperatura otoczenia
	Temperatura przechowywania	-40...+70		°C	
	Wilgotność	Max. 95		%	niekondensująca
	Waga	0,65		kg	
Certyfikacja	CE, TUV				
Producent zastrzega sobie prawo do zmiany parametrów technicznych bez uprzedzenia.					

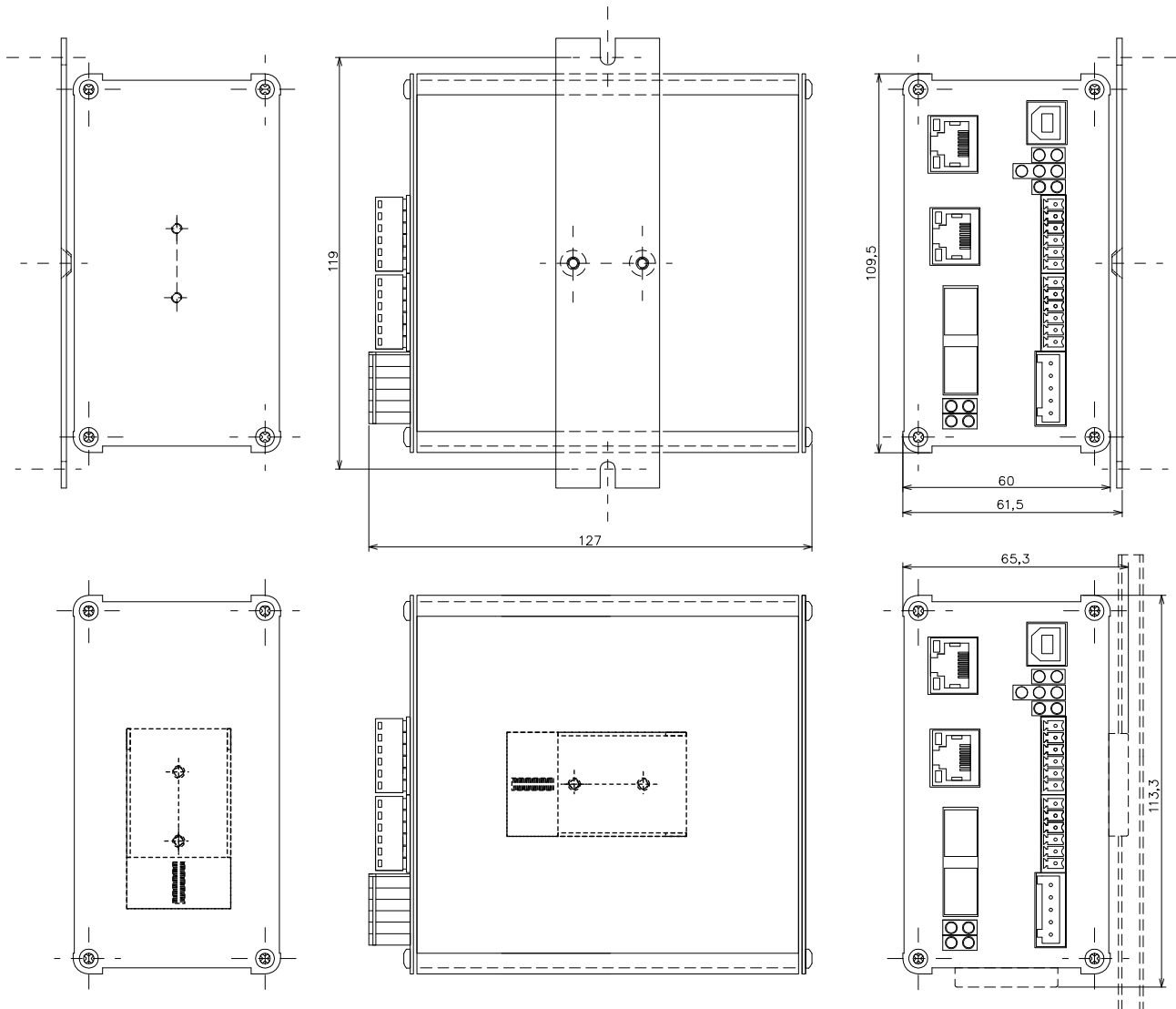
Kompatybilność elektromagnetyczna

kompatybilność

Norma	Poziom testu – kryterium	Uwagi
EN 55024 - Sprzęt technologii informacyjnej - Charakterystyka odporności - Ograniczenia i metody pomiaru		
EN 50121-4 ed.4 - Sprzęt kolejowy - Zgodność elektromagnetyczna - Część 4: Emisje i odporność urządzeń zabezpieczających i komunik.		
EN 55016-2-1 - Metody pomiaru zakłóceń i odporności - Pomiar interferencji propagacji linii		
EN 61000-4-2	Kontakt z wyładowaniem Poziom 4 - kryterium B	8kV
EN 61000-4-2	Wyładowania w powietrzu Poziom 4 - kryterium B	15kV
EN 61000-4-3	Promieniowane pole HF Kryterium A	6GHz
EN 61000-4-4	Bursty Poziom 4 - kryterium B	4kV / 5kHz
EN 61000-4-5	Impulsy uderzeniowe Poziom 4 - kryterium B	4kV, BUS, GE i DI poziom 3 (2kV)
EN 61000-4-6	Zakłócenia przewodowe Kryterium A	80% AM, 1kHz
EN 61000-4-8	Pole mag. 50 Hz Poziom 5 - kryterium A	100A
EN 61000-4-9	Pulsacyjne pole mag. Poziom 5 - kryterium A	1000A
EN 55022	Emisja promieniowana Klasa A	

Wymiary 2G-2S.0.2.F

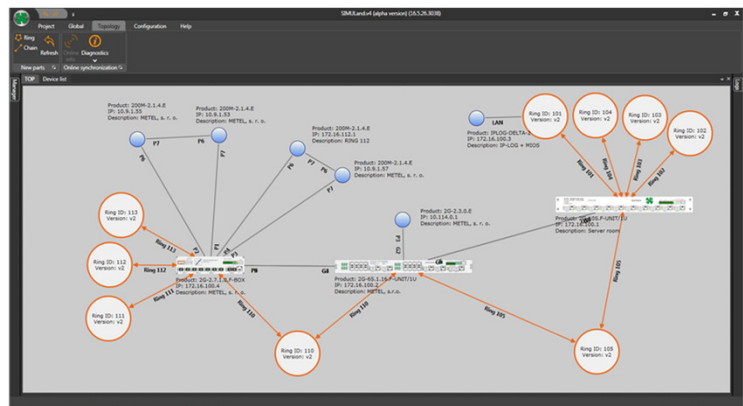
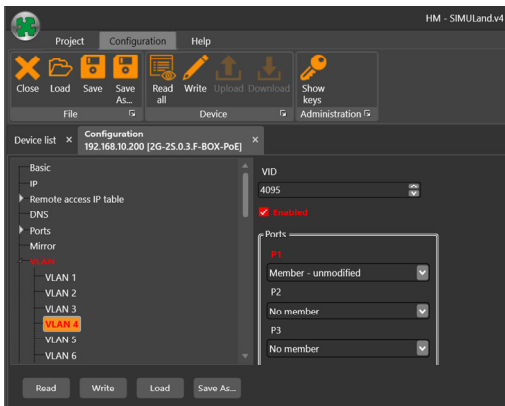
uniwersalność



- REV: 201411 – Domyślna
201504 – Opis połączenia GBIC
201609 – Zmiana konstrukcji
201811 – Nowa wersja switcha z PoE do 95W
201904 – Zmiana konstrukcyjna, dodany protokół 802.1X, galwaniczne oddzielenie obudowy od elektroniki
202205 – Wsparcie, POH, UPOE, 802.3bt

SIMULand.v4 – oprogramowanie konfiguracyjne z GUI

SIMULand.v4 to darmowe oprogramowanie do konfiguracji wszystkich urządzeń LAN-RING. Wyróżnia się intuicyjnym GUI i zaawansowanymi narzędziami do efektywnego zarządzania nawet bardzo dużymi systemami.



- ❖ Konfiguracja online / offline wszystkich urządzeń LAN-RING w GUI
- ❖ Automatyczne wyszukiwanie dostępnych urządzeń w sieci LAN
- ❖ Automatyczne wykrywanie i rysowanie topologii systemu
- ❖ Konsola USB do lokalnego zarządzania urządzeniem
- ❖ Menu Download do zbiorczego pobierania konfiguracji urządzeń do SIMULand
- ❖ Menu Upload do zbiorczego załadowania gotowej konfiguracji do urządzeń
- ❖ Szyfrowana komunikacja chroniona algorytmem skrótu
- ❖ SIMULand zawiera firmware do aktualizacji wszystkich wspieranych urządzeń
- ❖ W menu Status możesz monitorować stan pracy urządzenia w trybie online
- ❖ Quick config dla przyspieszonej konfiguracji PoE, przypisywania adresów IP ...
- ❖ Dostęp do dziennika urządzenia

SIMULand.v4 to oprogramowanie desktopowe Windows z GUI do masowej konfiguracji urządzeń LAN-RING w trybie online, offline lub USB. Zawiera również szereg narzędzi do analizy komunikacji sieciowej, w tym w pełni automatyczne wykrywanie topologii sieci z wyświetlaniem połączeń optycznych i metalowych, ilości przesyłanych danych w Mb/s w połączeniach, ilość zrzuconych pakietów na portach, status PoE, stan zasilania, status wejść/wyjścia/portów.

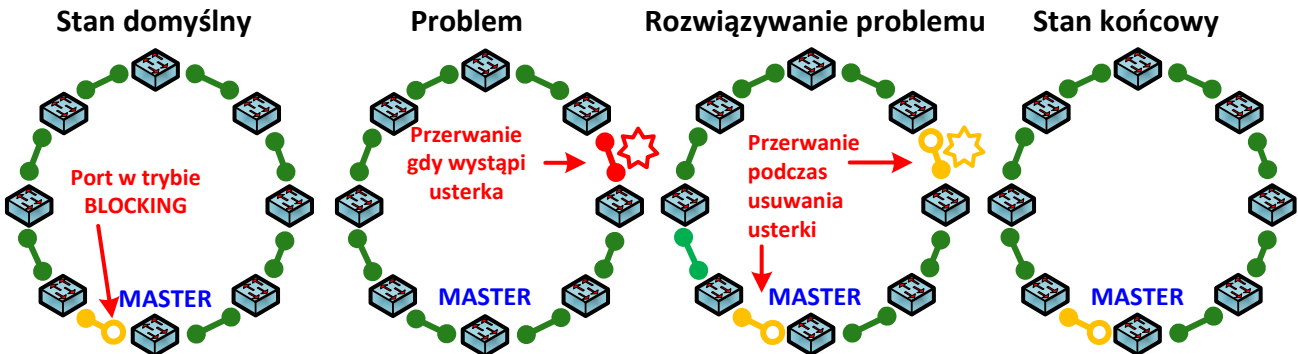
WYMAGANIA SYSTEMOWE	
System operacyjny	Windows 8, 10 – 32/64bit
Monitor	Full HD
Procesor	Intel Core 2 DUO 2GHz / AMD X2 2GHz lub szybszy
RAM	2 GB i więcej, w zależności od wielkości projektu
Wersje językowe	CZ, EN PL, UA
Producent zastrzega sobie prawo do zmiany parametrów technicznych bez uprzedzenia.	

LISTA OBSŁUGIWANYCH URZĄDZEŃ				
BB-x.x.x-22	2G-0.1.4	2G-RS.E6	2G-2S.0.2.F-BOX-PoE	IPLOG-DELTA-1-Elfar
200M-1.0.4.E-W4	2G-0.1.4.E	RING-IO	2G-2S.0.2.F-BOX-PoE-PP	IPLOG-DELTA-1-R62
200M-1.0.4.E-W4-PoE+	2G-0.1.8.E	LAN-485	2G-2S.1.4.F-BOX	IPLOG-DELTA-1-Peridect
200M-1.0.4.E-W5	2G-0.1.8.EC	200M-2.1.4.E	2G-2S.1.4.F-BOX-PoE-PP	IPLOG-DELTA-3-Peridect
200M-1.0.4.E-W5-PoE++	2G-1.0.4.E-W4	200M-2.1.4.E ++	2G-2.7.1.0.F-BOX	IPLOG-DELTA-3-Valert
200M-2.0.1.E	2G-1.0.4.E-W4-PoE++	2G-2.1.4.E	2G-2C.0.8.F-BOX-PoE-PP	IPLOG-DELTA-VoIP
200M-2.0.4.ECA	2G-1.0.4.E-W5	2G-2.1.4.E ++ 2G-2.1.7.E	2G-1C.0.8.FC-BOX-PoE-PP	IPLOG-DELTA-2-GSM
200M-2.0.4.ECB	2G-1.0.4.E-W5-PoE++	2G-2.3.0.E	2G-2C.8S.0.0.F-BOX	IPSEN-D6
200M-2.1.0	2G-2.0.1.E	2G-6S.1.16.E	20G-2X.8.0.F-BOX	IPSEN-D16
200M-2.1.0.E	2G-2.0.4.ECA	2G-6S.1.16.F-UNIT/1U,	miniLAN-232	IPSEN-H2O
200M-2.1.4	2G-2.0.4.ECB	2G-10S.F-UNIT/1U	miniLAN-485	IPSEN-T1
200M-RS.E4	2G-2.1.0	2G-2S.0.3.F-BOX-PoE	IPLOG-DELTA-1	IPSEN-TH1
200M-RS.E5	2G-2.1.0.E	2G-2S.0.3.F-BOX PoE(M-PoE)	IPLOG-DELTA-2	IPSEN-BL8I
200M-EVA	2G-2.1.0.EBT	2G-2S.0.3.FC-BOX	IPLOG-DELTA-3	IPSEN-BL8O
200M-EVA8	2G-2.1.4	2G-2S.3.0.F-BOX	IPLOG-DELTA-1-Geuteb.	
200M-ADAM	2G-RS.E4	2G-2S.0.2.F-BOX-PoE	IPLOG-DELTA-1-Eza	
200M-ADAM8	2G-RS.E5		IPLOG-DELTA-1-Redwall	

Redundantna topologia

LAN-RING dla topologii pierścienia

Jedną z głównych funkcji bezpieczeństwa systemu LAN-RING jest możliwość szybkiego przekierowania danych do linii zapasowej. Od 2008 roku funkcję tę realizuje protokół LAN-RING.v1 z czasem przełączania do 30ms od wystąpienia usterki. Każdy pierścień w systemie ma unikalny identyfikator oraz jeden przełącznik z funkcją MASTER (steruje przełączaniem pierścienia). Wyższy port przełącznika MASTER jest ustawiony w trybie BLOCKING w stanie spoczynku, co zapobiega tworzeniu się pętli. Port w trybie BLOCKING akceptuje tylko ramki LAN-RING i blokuje inne dane (linia zapasowa). W przypadku wystąpienia błędu stan tego portu zmienia się na FORWARDING i zaczyna przekazywać wszystkie dane.



Podczas wystąpienia i usunięcia usterki na trasie występują łącznie 2 krótkie przerwy. Drugie przerwanie powoduje powrót linii zapasowej do przełącznika MASTER. Ulepszona wersja LAN-RING.v2 jest dostępna od końca 2014 roku. Funkcja MASTER (przełącznik z funkcją MASTER steruje pierścieniem) jest zawsze dynamicznie przenoszona do przełącznika sąsiadującego z usterką po jej wystąpieniu. Od wystąpienia błędu do jego usunięcia będzie tylko jedna przerwa o maksymalnej długości 30ms.

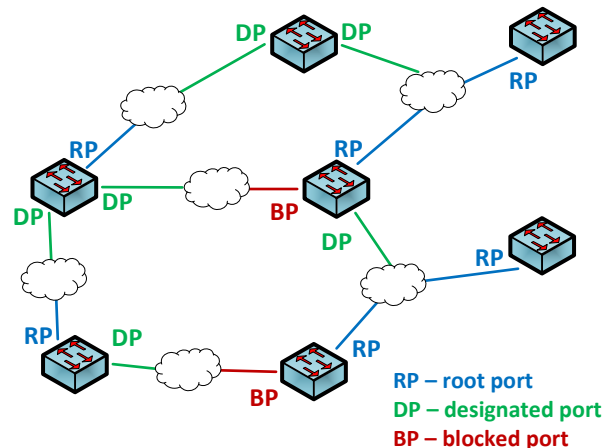


📖 W przypadku protokołów LAN-RING czas przełączania na linię rezerwową jest w znikomym stopniu zależny od liczby przełączników podłączonych w ringu. Z każdym przełącznikiem dołączonym do pierścienia czas rekonfiguracji wydłuża się tylko o ok. 6µs!

RSTP i RSTP-M dla topologii SIATKI

Protokół RSTP-M jest zoptymalizowaną pod względem czasu wersją ogólnego protokołu RSTP, z którym jest wstecznie kompatybilny. Ponadto spełnia wymagania systemów bezpieczeństwa i automatyki w zakresie szybkiego udostępnienia trasy rezerwowej w przypadku awarii oraz:

- ❖ jest w pełni kompatybilny z RSTP zgodnie z IEEE 802.1D-2004,
- ❖ obsługuje topologię SIATKI,
- ❖ skraca czas rekonfiguracji do minimum,



Zarządzanie zdarzeniami - przegląd

Software switchy przemysłowych LAN-RING obejmuje zestaw narzędzi do zarządzania zdarzeniami w menu Rozszerzenia. W nim użytkownik może ustawić do 64 automatycznych akcji. Menadżer zdarzeń switcha może również komunikować się bezpośrednio z PLC IPLOG, na którym działa program sterujący napisany w języku FBD, LD, ST lub IL, opisany w normie IEC 61131-3. Zarządzanie zdarzeniami może zatem istotnie zwiększyć wartość użytkową systemu i dostosować go do wymagań klienta.

Przykłady działań automatycznych

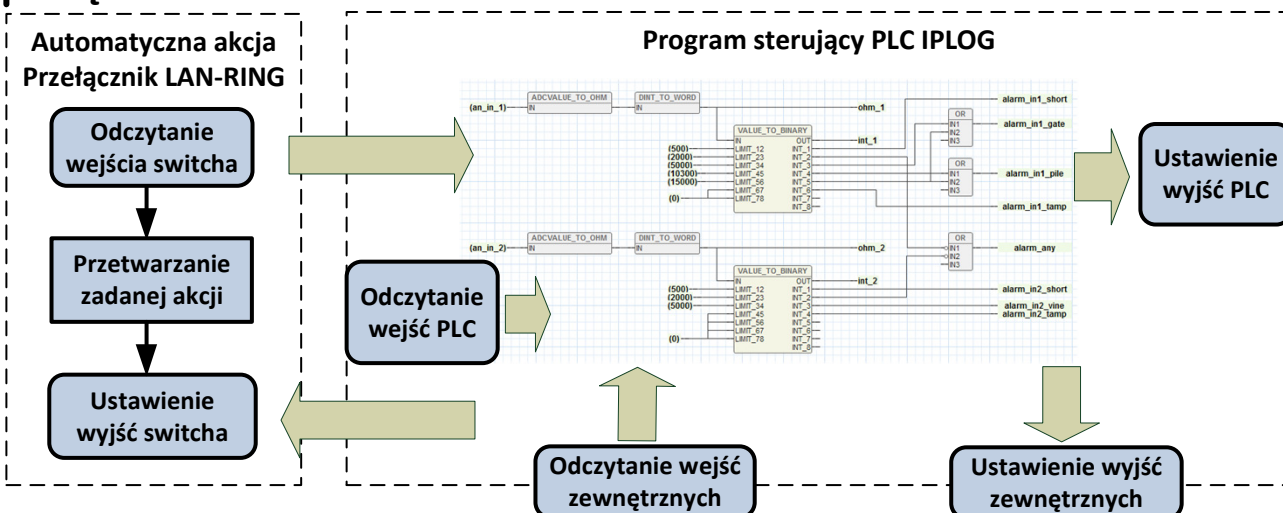


Dostępne wejścia i wyjścia

Unikalny zestaw narzędzi pozwala ustawić różnorodne automatyczne akcje niezależne od oprogramowania zewnętrznego. Poniższa tabela zawiera przegląd obsługiwanych wejść i wyjść, których można użyć do skonfigurowania automatycznych działań.

NAZWA	TYP	OPIS
MODBUS RTU/TCP	WEJŚCIA I WYJŚCIA (DI, AI, BI, RE, AO, DO, BO)	Do 16 modułów IO i czujników na szynie RS485
LOKALNE IO	WEJŚCIA I WYJŚCIA (BI, DI, RE)	Lokalne wejścia i wyjścia switcha LAN-RING
ZDARZENIA ETHERNET	WEJŚCIA I WYJŚCIA	Protokół do przesyłania statusu przez LAN
SNMPv2/v3	WEJŚCIA I WYJŚCIA	Protokół do przesyłania statusu przez LAN
ZDARZENIA TCP	WEJŚCIA	Odbieranie wiadomości TCP z kamer itp.
RESTART POE	WYJŚCIA	Restart PoE IP Watchdogiem
EMAIL	WYJŚCIA	Wysyłanie wiadomości e-mail
ONVIF	WYJŚCIA	Sterowanie kamerą
HTTP	WYJŚCIA	Wysyłanie poleceń HTTP do kamer, NVR, PLC ...
IP WATCHDOGI	WEJŚCIA	Monitorowanie urządzeń IP
RINGI OPTYCZNE	WEJŚCIA	Monitorowanie stanu ringów optycznych
PORTY FE / GE / FO	WEJŚCIA I WYJŚCIA	Monitorowanie portów, sterowanie portami

Połączenie z PLC IPLOG



Menadżer zdarzeń - ETH, DIGITAL

ETH

Zdarzenia ETH służą do transmisji statusu przez sieć LAN-RING. Zdarzenia różnią się od siebie tzw. Identyfikatorem ID w zakresie od 1 do 999. Zdarzenie ETH o tym samym identyfikatorze musi być ustawione po stronie, która wysyła i odbiera zdarzenie.

Przykład: Switch przesyła stan wejścia IN1 jako zdarzenie ETH z ID#87.

Input	Output
Input MODULE: DIGITAL	Output MODULE: ETH
CHANNEL: IN1 [IN1]	ETH ID: ID #87
DIGITAL MODE: Direct	
ACTIVE: Closed	

Przykład: Przełącznik odbiera zdarzenia ETH o ID # 87, które sterują przekaźnikiem.

Input	Output
Input MODULE: ETH	Output MODULE: RELAY
ETH ID: ID #87	CHANNEL: OUT1 [OUT1]
	MODE: Set/Reset

Menu „Extension/ETH-IO“

Ustawienia parametrów komunikacji dla przesyłania stanu pomiędzy wejściami i wyjściami konfiguruje się w menu „Rozszerzenie / ETH-IO“. Do transmisji wykorzystywane są tzw. pakiety multicast, umożliwiające przesyłanie informacji do wielu odbiorców.

Receive address - adres multicast do odbierania pakietów

Priority - Priorytet QoS przypisany do pakietów wychodzących

VLAN ID - Znacznik VLAN do wysyłania i odbierania pakietów

Transmit address 1 do 5 – adres multicast do wysyłania pakietów

Nota: Transfer we/wy między przełącznikami

Receive address	239.191.168.20
Priority	5
VLAN ID	49
Transmit address 1	239.191.168.10

DIGITAL

Wejścia DIGITAL pozwalają na ustawienie automatycznych akcji z wejściami cyfrowymi switchy IN1 i IN2.

DIGITAL MODE - obsługiwane tryby

Close - zdarzenie wyzwalane zamknięciem wejścia (podłączenie IN do GND)

Open - zdarzenie jest wyzwalane przez otwarcie wejścia

Direct - stan wejścia jest wysyłany co 3 sekundy. Przy zmianie na wejściu jest ona wysyłana natychmiast.

Change - zdarzenie jest wyzwalane przez zamknięcie lub otwarcie wejścia

Przykład: Włączenie wejścia nr 2 wywołuje ustawienie Presetu nr 12 w kamerze nr 3 (polecenie Onvif).

Input	Output
Input MODULE: DIGITAL	Output MODULE: CAMERA
CHANNEL: IN2 [IN2]	CHANNEL: CAM 3 [CAM 3]
DIGITAL MODE: Close	MODE: Move
	PRESET: Preset 12

Menu „Extension/Input/Digital“

Label - nazewnictwo wejść (przechowywane w projekcie SIMULandv4)

Negation – negacja wejścia

Minimal pulse duration (s) - minimalna długość wł/wył wejścia

Plik MIB METEL-COMIO-DIO-MIB, który zawiera również uprawnienia SNMP TRAP jest dostępny do monitorowania wejść SNMP.

Label	Input 2
Negation	<input checked="" type="checkbox"/>
Minimal pulse duration [s]	1.00

Menadżer zdarzeń - ALARM

ALARM

Wejścia ALARM to wejścia cyfrowe IN1 i IN2 przełączane w tryb alarmu w menu „Rozszerzenie / Wejście / Alarm”. Po aktywacji działają jako standardowe wejścia alarmowe i obsługują połączenia PIR z rezystorami EOL (do 8 stanów na wejście).

MODE - obsługiwane tryby

State is / State is not - Pętla zbalansowana jest / nie jest w stanie ...

Direct is / Direct is not - Stan pętli jest wysyłany co 3 sekundy. Gdy wprowadzony stan wejścia zmienia się, zmiana ta jest wysyłana natychmiast.

Change is / Change is not – Jeśli zmiana ze stanu nastąpiła / nie nastąpiła.

State direct - Aktualny stan pętli wysyłany jest co 3 sekundy. Gdy zmienia się stan pętli, informacje te są wysyłane natychmiast.

State change – Reakcja tylko na zmianę stanu.

Value direct - Aktualna wartość zbalansowanej pętli jest wysyłana co 3 sekundy. Gdy wartość zrównoważonej pętli zmienia się, informacja jest wysyłana natychmiast.

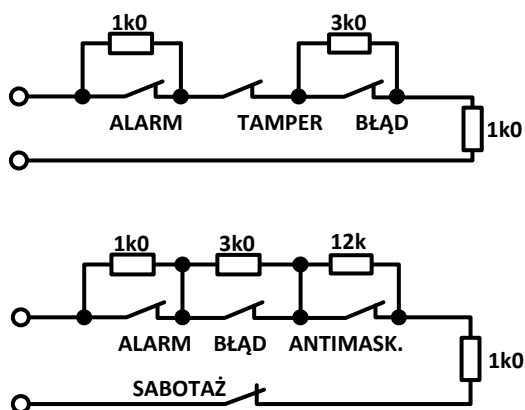
Value change – Informacja jest wysyłana, gdy zmienia się wartość zrównoważonej pętli.

ACTIVE - zakresy rezystancji zdefiniowane w „Rozszerzenie / Wejście / Alarmowe”. W sumie dla każdego wejścia dostępnych jest 8 zakresów do maksymalnie 30000 omów.

Przykład: Jeżeli rezystancja pętli alarmowej na wejściu IN1 odpowiada Sabotażowi (zwarcie), do kamery nr 4 wysyłane jest polecenie użytkownika HTTP URL1 („Camera / Polecenia użytkownika”) o wartości 2.

The screenshot shows a configuration interface for an alarm input. On the left, under 'Input', the settings are: Input MODULE: ALARM, CHANNEL: IN1 [IN1], MODE: State is, and ACTIVE: Sabotage (short). On the right, under 'Output', the settings are: Output MODULE: CAMERA, CHANNEL: CAM 4 [CAM 4], MODE: URL 1 [URL 1], and PARAM: Value 2.

Przykłady zrównoważonych pętli alarmowych:



Plik METEL-COMIO-EZS-MIB jest dostępny do monitorowania wejść alarmowych za pośrednictwem protokołu SNMP zawierającego również uprawnienia SNMP TRAP.

Menu z ustawieniami pętli alarmowej:

The screenshot shows a configuration menu for an alarm loop. It includes the following settings: Enabled (checked), Label: Loop 1, Sabotage (short) [Ω]: 0, Low Resistance [Ω]: 800, Normal State [Ω]: 900, High Resistance [Ω]: 1200, Alarm [Ω]: 1300, Failure [Ω]: 3500, Masking [Ω]: 4500, Sabotage (open) [Ω]: 19000.

Menadżer zdarzeń – LAN-RING, TCP, MIOS, EXP-C

LAN-RING

Monitorowanie stanu optycznego pierścienia z protokołem LAN-RING.

MODE - obsługiwane tryby.

Close - zdarzenie jest uruchamiane, gdy ring się zamyka.


Open - zdarzenie jest wyzwalane, gdy ring się otwiera.

Direct - stan ringu optycznego jest wysyłany co 3 sekundy. W przypadku zmiany stanu zmiana jest wysyłana natychmiast.

Change - zdarzenie jest wyzwalane przez zamknięcie lub odłączenie pierścienia optycznego.

Przykład: Stan pierścienia przekazywany jest na wyjście przekaźnikowe, do którego podłączona jest sygnalizacyjna dioda LED. W przypadku rozłączenia pierścienia światło jest aktywne.

Input		Output	
Input MODULE	LAN-RING	Output MODULE	RELAY
CHANNEL	MAIN	CHANNEL	OUT1 [OUT1] ...
MODE	Direct	MODE	Set/Reset
ACTIVE	Opened		

 Plik MIB METEL-RING-MIB jest dostępny do monitorowania stanu ringu poprzez SNMP, który zawiera również uprawnienia SNMP TRAP.

TCP

Przełącznik może nasłuchiwać na określonym porcie TCP ustawionym w menu „**Rozszerzenie / TCP**”. Jeśli urządzenie w sieci wyśle powiadomienie na adres IP przełącznika i określony port TCP, przełącznik może odpowiedzieć na nie za pomocą utworzonej automatycznej akcji.

MODE - obsługiwane tryby.

Matches - wprowadzony wzorzec musi pasować do nadesłanego tekstu.

Contains - otrzymany tekst zawiera określony wzorzec.

Starts - otrzymany tekst zaczyna się od określonego wzorca.

Ends - otrzymany tekst kończy się podanym wzorcem.

Przykład: Jeśli przełącznik przechwyci powiadomienie TCP z sieci z wprowadzonym tekstem (wzorcem), będzie sterował kamerą nr 2.

Input		Output	
Input MODULE	TCP	Output MODULE	CAMERA
PATTERN	Pattern 1	CHANNEL	CAM 2 [CAM 2] ...
COMPARSION MODE	Matches	MODE	URL 5 [URL 5] ...
		PARAM	Value 2

MIOS, EXP-C

Tryby komunikacji z wycofanymi modułami IO. Więcej informacji pod adresem support@metel.eu.

Menadżer zdarzeń - SWITCH, BUS

SWITCH

Switch jest dostępny podczas konfiguracji jako wejście i jako wyjście.

SWITCH jako wejście

Wejścia SWITCH pozwalają na automatyczne działania, w których porty switcha są używane jako wejścia.

MODE

Link Up / Link down - zdarzenie jest wyzwalane, gdy port stanie się aktywny / nieaktywny.

Direct - stan portu jest wysyłany co 3 sekundy. Po zmianie w porcie zmiana jest wysyłana natychmiast.

Change - zdarzenie jest wyzwalane przez podłączenie lub odłączenie portu.

Przykład: Gdy port 3 stanie się nieaktywny, informacje te są zapisywane na karcie SD switcha.

Input		Output	
Input MODULE	SWITCH	Output MODULE	SYSLOG
PORT	P3 [P3]		
MODE	Link down		

SWITCH jako wyjście

Umożliwia sterowanie portami FE / GE / FO przełącznika za pomocą sygnałów zewnętrznych.

MODE

Normal – port aktywny, gotowy

Down – port wyłączony

Normal/Down - włączanie / wyłączenie portu

Down/Normal – wyłączenie / włączanie portu

Przykład: Port P2 switcha jest sterowany przez zdarzenie ETH o identyfikatorze nr 15.

Input		Output	
Input MODULE	ETH	Output MODULE	SWITCH
ETH ID	ID #15	PORT	P2 [P2]
		MODE	Normal/Down

 Plik METEL-SWITCH-MIB jest dostępny do monitorowania portów FE, GE, FO poprzez protokół SNMP. Zawiera on również uprawnienia SNMP TRAP.

BUS

Monitorowanie magistrali RS485.

Active - zdarzenie rozpoczyna się wraz z rozpoczęciem aktywności na magistrali RS485.


Inactive - zdarzenie rozpoczyna się wraz z zakończeniem aktywności na magistrali RS485.

Direct – zdarzenie jest wysyłane co 3 sekundy. Przy zmianie działania zmiana jest wysyłana natychmiast.

Change - zdarzenie jest wyzwalane przy każdej zmianie aktywności magistrali.

Przykład: Gdy nastąpi przerwa odbioru danych na BUS2 log jest zapisywany na karcie SD switcha.

Input		Output	
Input MODULE	BUS	Output MODULE	SYSLOG
BUS	BUS Port 2 [BUS Port 2] ...		
SUBJECT	Rx		
ACTIVITY MODE	Active		

 Plik METEL-COMIO-BUS-MIB jest dostępny do monitorowania magistrali przez protokół SNMP. Zawiera on również uprawnienia SNMP TRAP.

Menadżer zdarzeń – MODBUS SLAVE/MASTER

MODBUS SLAVE

Prawidłowe ustawienia podłączonych urządzeń Modbus opisane są w nocie aplikacyjnej zatytułowanej „Konfiguracja MODBUS”, w której opisane są wszystkie ustawienia łącznie z automatycznymi akcjami. Automatyczne akcje z Modbus Slave po stronie wejściowej oznaczają, że istnieje inne urządzenie Modbus Master, które zapisuje do rejestrów przełącznika, a tym samym steruje jego wyjściami dostępnymi w zarządzaniu zdarzeniami.

COIL = rejestr 1-bitowy, HOLDING = rejestry 16-bitowe i 32-bitowe.

Close - zdarzenie zaczyna się od wpisu logicznego 1 do rejestru COIL.

Open - zdarzenie zaczyna się od wpisu logicznego 0 do rejestru COIL.

Direct – zdarzenie jest wysyłane co 3 sekundy. W przypadku zmiany wpisu do rejestru zmiana jest wysyłana natychmiast.

Change - zdarzenie jest wywoływane przy każdej zmianie wpisu w rejestrze.

Przykład: Urządzenie Modbus Master zapisuje do rejestru COIL nr 3 na switchu, a tym samym włącza / wyłącza port nr 1 switcha.

Input	Output
Input MODULE	Output MODULE
MODBUS Slave	SWITCH
REGISTER	PORT
COIL 3 (0x)	P1 [P1]
MODE	MODE
Change	Normal/Down

MODBUS MASTER

Prawidłowe ustawienia podłączonych urządzeń Modbus opisane są w nocie aplikacyjnej „Konfiguracja MODBUS”, w której opisane są wszystkie ustawienia łącznie z automatycznymi akcjami. W automatycznym działaniu z Modbus Master po stronie wejściowej, switch pełni rolę urządzenia Modbus Master, które czyta rejestry z innych urządzeń Modbus Slave i tym samym steruje zdarzeniami po stronie wyjściowej.

Value Change - zmiana wartości odczytywanego rejestru.

Slot Active - aktywny slot, poprawny odczyt rejestru.

True – zdarzenie jest aktywne, jeśli w czytany rejestrze znajduje się logiczne 1.

False - zdarzenie jest aktywne, jeśli w czytany rejestrze znajduje się logiczne 0.

Change - zdarzenie jest wyzwalane przy każdej zmianie wartości odczytywanego rejestru.

Przykład: Switch odczytuje rejestr ze slotu 8 i gdy jest w nim logiczne 1 obraca kamerę 1 do pozycji 11.

Input	Output
Input MODULE	Output MODULE
MODBUS Master	CAMERA
SLOT	CHANNEL
Slot 8 [Slot 8]	CAM 1 [CAM 1]
MODE	MODE
Slot active	Move
Slot state	PRESET
True	Preset 11

Menadżer zdarzeń - MODBUS

MODBUS

W tej części menu konfiguracji przełącznika konfigurowane są właściwości protokołów Modbus TCP i RTU.

Buses – Konfiguracja linii szeregowej, tryby **None**, **Slave RTU** lub **Master RTU**.

Slave settings – Konfiguracja urządzenia jako **Slave RTU** lub **TCP**.

Master settings – Konfiguracja urządzenia jako **Master** i jego parametry.

Konfiguracja Slave

Dla przypadku, gdy switch zachowuje się jak urządzenie w Modbus Slave RTU lub TCP.

Konfiguracja Master

W tej sekcji opisano konfigurację, w której switch zachowuje się jak urządzenie Modbus Master RTU lub TCP. Konfiguracja tego menu jest ściśle powiązana z **Events** (zarządzanie zdarzeniami), gdzie automatyczne akcje są łączone z rejestrami Modbus.

Slaves (Specyfikacje urządzenia Modbus Slave)

Switch Modbus Master obsługuje połączenie z ośmioma urządzeniami Modbus Slave. Konfiguracja Modbus Slave umożliwia jednocześnie używanie urządzeń Slave w trybie RTU oraz TCP. Każda linia reprezentuje jedno połączenie z urządzeniem Modbus Slave i tworzy łącze dla połączenia w menu **Slots**.

Modbus Slave w trybie RTU lub TCP

Ustawienie, czy jest to urządzenie Modbus podłączone do RS485 czy przez TCP.

Register remap (Specyfikacja rejestru Modbus)

Register remap określa konkretne rejestry, które mają być używane i tworzyć łącze do menu **Slots**. Każdy przełącznik obsługuje konfigurację 64 różnych rejestrów i ich kombinacji.

Register 1....64 - Etykieta rejestru jest przechowywana tylko w projekcie SIMULand.v4.

Type - Typ rejestru i jego specyfikacja.

NAZWA REJESTRU	TYP	FUNKCJA READ-WRITE	PRZYKŁAD UŻYCIA
Coil	1-bit	Read-Write	Wyjście przekaźn.
Discrete	1-bit	Read-Only	Wejście cyfrowe
Holding	16-bit	Read-Write	Wyjście analogowe
Input	16-bit	Read-Only	Wejście analogowe

Count - Liczba rejestrów do odczytu zaczyna się od **Register address**. Oczekiwane odpowiedzi nie mogą przekraczać dozwolonej długości: 256 bajtów.

Revers word order – Zastrzeżona funkcja, w której 32-bitowe komunikaty są odczytywane po rejestrach 16-bitowych w odwrotnej kolejności niż protokół Modbus.

Slots (Mapowanie menu Slaves - Registers)

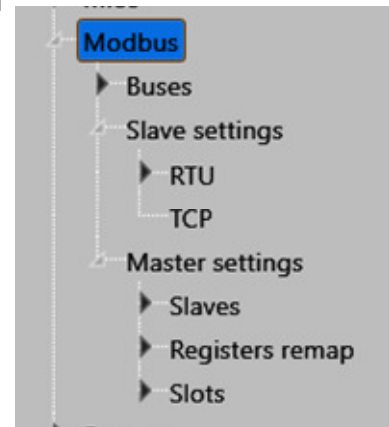
Menu **Slots** łączy konfigurację z menu **Slaves** (Specyfikacje urządzenia Modbus Slave) i **Register remap** (Specyfikacje rejestrów Modbus). Połączenie tych dwóch menu zapewnia przełącznikowi wszystkie niezbędne informacje do odczytu i zapisu rejestrów Modbus w urządzeniach podłączonych do interfejsu szeregowego lub przez TCP.

Slot 1....64 – Nazwa, opis podłączenia tablic z menu **Slaves** oraz **Register remap**. Jest przechowywany tylko w projekcie SIMULand.v4, a nie w urządzeniu.

Enable – Umożliwia korzystanie z danej linii, połączenia.

Slave index – Numer, indeks linii z menu **Slaves**.

Register remap - Numer, indeks linii z menu **Register remap**.



Menadżer zdarzeń - RELAY, Camera

RELAY

Programowalne wyjście przekaźnikowe switcha.

MODE

Set only - aktywuje wybrane wyjście

Set/Reset - kopiuje stan wejścia do wyjścia

Override On - włączanie z wyższym priorytetem

Override On/Off - on/off z wyższym priorytetem

Pulse Set - aktywuje wyjście na ustawiony czas

Reset only - wyłącza wybrane wyjście

Reset/Set - kopiuje stan wejścia do wyjścia z negacją

Override Off - wyłączenie z wyższym priorytetem

Override Off/On - off/on z wyższym priorytetem

Pulse Reset - wyłącza wyjście na ustawiony czas

Przykład: Stan zdalnego wejścia (tryb Direct – zdarzenie ID#99) jest kopiowany do lokalnego przekaźnika.

Input	Output
Input MODULE: ETH	Output MODULE: RELAY
ETH ID: ID #99	CHANNEL: OUT1 [OUT1]
	MODE: Set/Reset

„Extension / Output“

Menu ustawień przekaźnika programowalnego OUT1.

Digital - tryb wejścia cyfrowego

Label - nazewnictwo wyjść (zapisane w projekcie SIMULandv4)

Negation – negacja wyjścia

Enable manual output - umożliwia sterowanie przekaźnikami z Simuland

Output state (checked = activated) – w połączeniu z włączonym wyjściem ręcznym przekaźnik będzie zamknięty

Pulse duration (s) - długość zamykania / otwierania w trybie impulsowym

Plik MIB METEL-COMIO-DIO-MIB umożliwia sterowanie przekaźnikiem przez SNMP.

Label
Output 1
<input checked="" type="checkbox"/> Negation
<input checked="" type="checkbox"/> Enable manual output
<input checked="" type="checkbox"/> Output state (checked = activated)
Pulse duration [s]: 3.00

Camera

Kontroluje do 8 kamer za pomocą Onvif lub poleceń HTTP.

CHANNEL - numer kamery ustawiany w menu „Rozszerzenie / Camera“

MODE

Move - wysyła polecenie PRESETx za pomocą Onvif **SET TEXT** - wstawia tekst na obrazie z kamery AXIS

URLx - wysyła polecenie HTTP określone w „Camera/Polecenia użytkownika” z parametrem **PARAM**

Przykład: Jeśli wejście ALARM 1 jest w stanie alarmu, switch wysyła do CAM 3 polecenie Onvif ustawienia do PRESET 5.

Input	Output
Input MODULE: ALARM	Output MODULE: CAMERA
CHANNEL: IN1 [IN1]	CHANNEL: CAM 3 [CAM 3]
MODE: State is	MODE: Move
ACTIVE: Alarm	PRESET: Preset 5

„Rozszerzenie / Camera“

Menu do zapisywania parametrów IP i logowania do kamer, które mają być kontrolowane za pomocą automatycznych działań.

ONVIF - kamera sterowana protokołem Onvif Profile S

Axis -kamera sterowana poleceniami CGI AXIS

Other - kamera sterowana poleceniami URL 1 do 8 w menu „Camera / Polecenia użytkownika“

	Ip	Model	Username	Password
CAM 1	192.168.32.101	ONVIF	USER	g576FRD47VIZU
CAM 2	192.168.32.102	ONVIF	USER	g576FRD47VIZU
CAM 3	192.168.32.11	Axis	ADMIN	BZUGHIP76a
CAM 4	192.168.32.120	Other	kamil	uu6709R64fZ
CAM 5	192.168.32.200	ONVIF	USER	g576FRD47VIZU
CAM 6	192.168.32.180	ONVIF	USER	bhgGJGckhj
CAM 7	192.168.32.181	ONVIF	USER	g576FRD47VIZU
CAM 8	192.168.32.182	ONVIF	USER	g576FRD47VIZU

Menadżer zdarzeń E-mail, LOGGER, IP Watchdog

E-MAIL

Switche obsługują wysyłanie e-maili przez serwer SMTP (port 25).

Przykład: Jeśli IP watchdog 8 wykryje rozłączenie, przełącznik wysyła e-mail na adres 2.

Do obsługi bezpiecznych wiadomości e-mail zalecamy używanie PLC IPLOG lub switchy serii G.

LOGGER

Zdarzenie wejściowe jest zapisywane w dzienniku na karcie SD switcha.

PoE i IP Watchdog

Menadżer zdarzeń switcha umożliwia monitorowanie zapytań ARP z 8 kamer IP.

Ustawienia

Adres IP - Adres IP kamery

Powtórz - liczba zapytań ARP niepomyślnych/pomyślnych przed wykonaniem określonej akcji

Restart PoE - restart zasilania PoE

Restart PoE timeout (s) - czas na jaki zostanie wyłączone PoE (zapewniające rozładowanie kondensatorów w urządzeniu PoE). Jeżeli kamera IP nie jest zasilana z PoE, ale np. z 24VAC, do restartu można użyć przekaźnika.

Ustawienia kamery IP w menu „Rozszerzenie / IP watchdog”

	IP address	Retry count	Restart PoE	Restart PoE timeout [s]
IP Watchdog 1	192.168.20.6	2	<input checked="" type="checkbox"/>	3
IP Watchdog 2	192.168.20.7	2	<input checked="" type="checkbox"/>	3
IP Watchdog 3	192.168.20.8	2	<input checked="" type="checkbox"/>	3
IP Watchdog 4	192.168.20.9	0	<input type="checkbox"/>	
IP Watchdog 5	0.0.0.0	0	<input type="checkbox"/>	
IP Watchdog 6	0.0.0.0	0	<input type="checkbox"/>	
IP Watchdog 7	0.0.0.0	0	<input type="checkbox"/>	
IP Watchdog 8	0.0.0.0	0	<input type="checkbox"/>	

Przykład: Jeśli IP Watchdog 4 wykryje rozłączenie, przekaźnik przełączający zamyka się na ustawiony czas.

Przykład: Odebranie wzorca TCP inicjuje restart zasilania PoE na P2.

Menadżer zdarzeń – magistrale szeregowo

Przemysłowe switche LAN-RING i PLC IPLOG wyposażone są w szereg interfejsów szeregowych. W switchach są to głównie magistrale RS485, które mogą pracować w różnych trybach pracy.

LAN-RING - przegląd obsługiwanych trybów RS485

		B U S 2					
		ASSET	DOMINUS	GALAXY	MODBUS	RS485	UWAGI
B U S 1	ASSET	✓	✗	✗	✓	✓	PZTS Fides
	DOMINUS	✗	✗	✗	✓	✓	PZTS Abbas
	GALAXY	✗	✗	✗	✓	✓	PZTS Honeywell
	MODBUS	✓	✓	✓	✓	✓	MODBUS ASCII/RTU
	RS485	✓	✓	✓	✓	✓	Typ. opóźn. między portami RS 4-5 ms

📖 Przy transmisji danych z systemów alarmowych zaprojektowanych zgodnie z EN 50131-1 obowiązują następujące zasady:

- ❖ wszystkie ramki są oznaczone nagłówkami VLAN zgodnie z IEEE 802.1Q,
 - ❖ wszystkie podłączone systemy mają ograniczoną przepustowość (ochrona przed atakami DDoS),
 - ❖ dane systemu alarmowego mają bity QoS ustawione na najwyższy priorytet,
- zalecamy monitorowanie aktywności wszystkich portów systemu za pomocą protokołu SNMP.

BUS

Ustawienie trybu pracy magistrali RS485.

Tryb - obsługiwany protokół

RS485 - ogólna komunikacja RS485 z obsługą Modbus RTU

Asset - do systemów SSWiN Asset

Galaxy – do systemów SSWiN Galaxy Dimension

Dalsze pozycje dotyczą tylko trybu RS485 (Modbus RTU).

Prędkość - prędkość komunikacji od 1,2 do 57,6 kb/s

szybkość transmisji użytkownika - ręczne ustawienie prędkości do max 115,2 kb/s

Bitów danych - liczba bitów danych (5-9) w bajtach

Parzystość - tryb parzystości (parzysty, nieparzysty, spacja)

Bitów stop - liczba bitów stopu

Sprawdź limit czasu - przerwanie komunikacji w kierunku Tx lub Rx może być sygnalizowane przez wysłanie pułapki SNMP. Wysyłanie pułapki jest włączane w menu „SNMP / BUS” oddzielnie dla kierunku Rx / Tx i magistrali.

Noty aplikacyjne:

Transmisja RS485

Podłączenie systemu GALAXY

Mode
RS485

Speed
9600

Manual bus speed [bps] (0 = above selected)
0

Data bits
8

Parity
None

Stop bits
1

Check timeout [ms] (0 = disabled)
1000

Menadżer zdarzeń – magistrale szeregowe

Protokoły Modbus RTU / TCP zapewniają łatwe współdzielenie wejść i wyjść pomiędzy systemami LAN-RING i PLC IPLOG.

MODBUS RTU / TCP - obsługa w urządzeniach LAN-RING i IPLOG

Modbus to szeregowy protokół komunikacyjny, który powstał w 1979 roku. Od tego czasu znalazł szerokie zastosowanie, zwłaszcza w automatyce przemysłowej. Przełączniki LAN-RING i sterowniki PLC IPLOG obsługują ten standard. Zastosowanie Modbus w przemysłowych przełącznikach LAN-RING może być następujące:

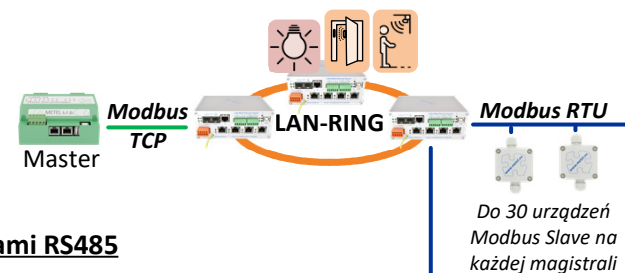
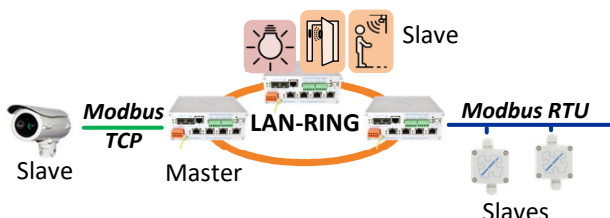
PARAMETRY MODBUS RTU	PLC IPLOG-GAMA	SWITCH LAN-RING F, G
Bitrate	115.2 / 19.2 kbps	57.6/19.2 kbps
Dystans	Max. 100 / 1.200 m	Max. 100 / 1.200 m
Slave na szynie	Max. 30	Max. 16
R / W cykl	> 10 ms	> 100 ms

Przejrzysty transfer danych Modbus pomiędzy portami RS485

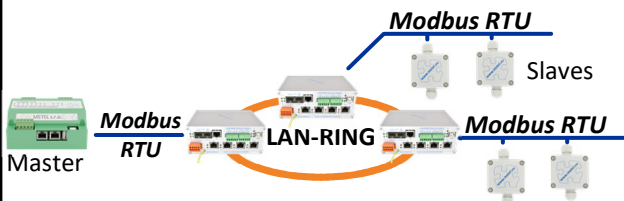
Przełącznik LAN-RING ustawiony jako MODBUS Master odczytuje stany z rejestrów urządzenia Modbus w sieci LAN lub RS485.

Tryb MODBUS SLAVE

PLC steruje wyjściami / monitoruje wejścia przełącznika LAN-RING i podłączonych urządzeń podrzędnych Modbus

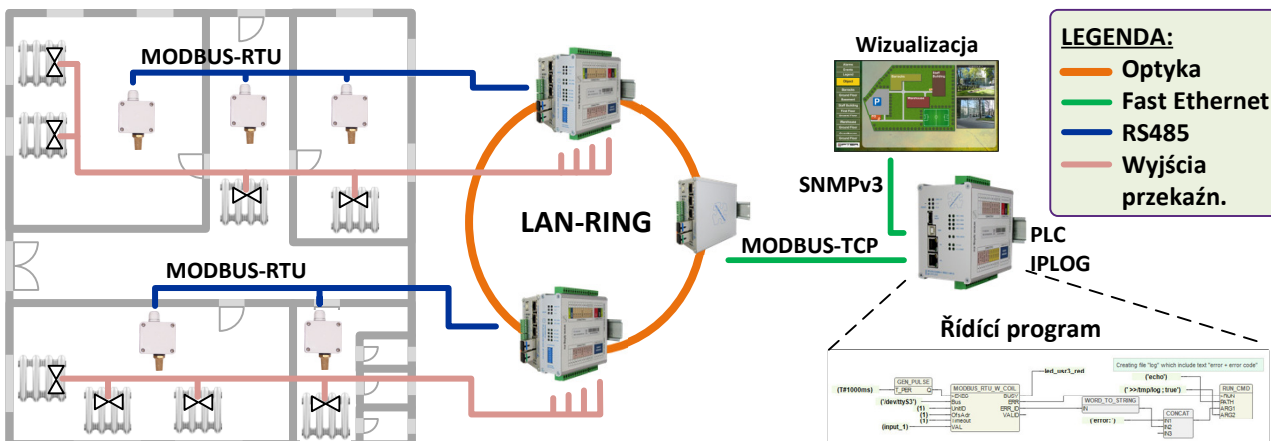


Przejrzysty transfer danych Modbus pomiędzy portami RS485



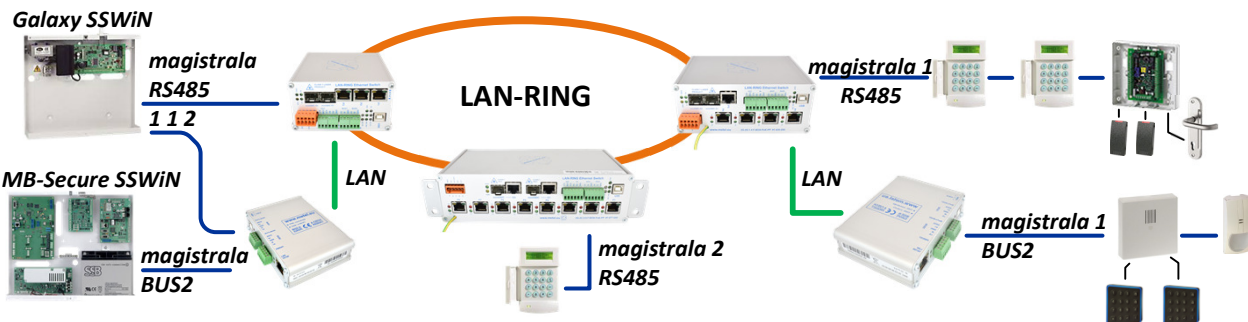
Kompleksowe rozwiązanie MODBUS do zbierania danych, sterowania i wizualizacji obiektów

Inną opcją przetwarzania danych z urządzeń Modbus jest PLC IPLOG. Może on wykonać program napisany w językach FBD, LD, ST lub IL zgodnie z IEC 61131-3 i wizualizować wartości w oprogramowaniu IFTER-EQU.



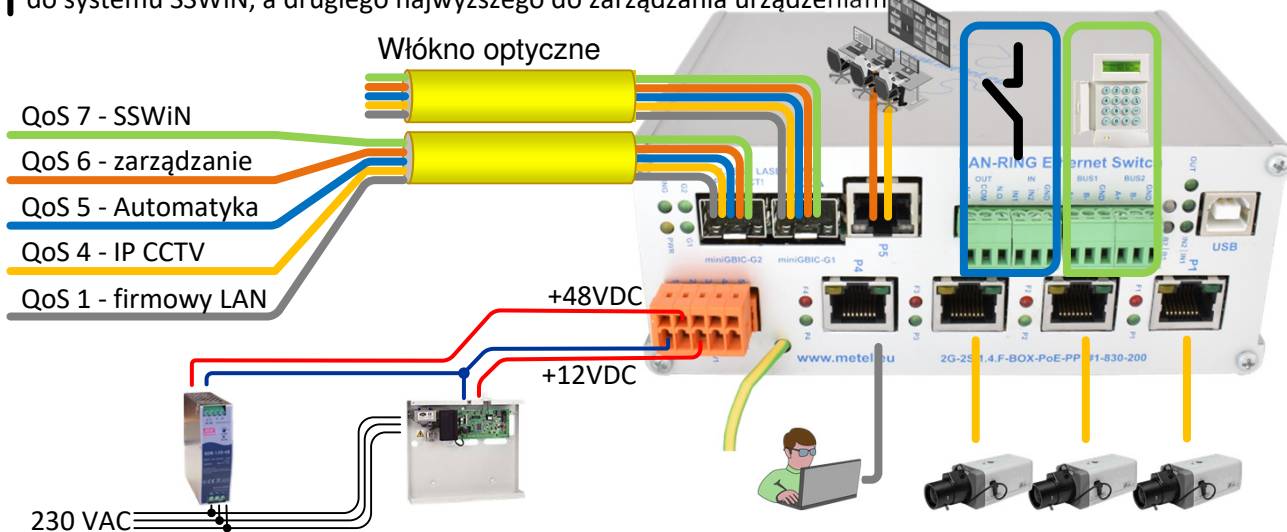
Menadżer zdarzeń – magistrale szeregowe

Switche LAN-RING z magistralami RS485 są również certyfikowane jako trasa transmisji dla magistrali systemowych PZTS. Dlatego co 3 lata weryfikujemy zgodność z normą ČSN EN 50131-1 w laboratorium badawczym TESTALARM. Ważne certyfikaty są dostępne na www.metel.eu. Zapewnienie zgodności z normą wymaga przestrzegania wszystkich środków ostrożności opisanych na tej stronie.



Sieci VLAN i QoS

Komunikacja pomiędzy programem SIMULand a urządzeniem jest szyfrowana algorytmem AES i zabezpieczona przed nieautoryzowanymi zmianami w danych algorytmem haszującym SHA1. W ten sposób przełączniki spełniają wymagania bezpiecznej komunikacji zgodnie z normą EN 62676-1-2. Jeśli switche są używane do transmisji danych systemów alarmowych i podlegają normie EN50131-1, to dla każdej usługi muszą być używane różne sieci VLAN [2] i QoS [1]. Zalecamy przypisanie najwyższego QoS do systemu SSWiN, a drugiego najwyższego do zarządzania urządzeniami.



Zasilanie awaryjne

W systemach, w których przełączniki są używane do transmisji magistrali systemowych SSWiN, switche muszą być zasilane z rezerwowych zasobów systemowych. Zobacz obrazek powyżej. Po awarii podstawowego zasilania 48VDC switch nadal działa przy 12V i dalej przekazuje dane systemu SSWiN.

Często zadawane pytania dotyczące używania LAN-RING jako trasy transmisji SSWiN

Czy mogę przesyłać wiele magistrali SSWiN przez LAN-RING?

Tak. Nie jest to ograniczone.

Czy mogę podłączyć wiele magistrali SSWiN do jednego switcha?

Zawsze istnieje możliwość podłączenia tylko jednej magistrali SSWiN bezpośrednio do portów RS485 switcha. Dodatkowe magistrale podłączane są poprzez konwertery miniLAN do portów FE lub GE.

Jakie jest max obciążenie sieci LAN-RING, jeśli jest ona również używana jako trasa transmisyjna systemu SSWiN.

W tej sytuacji wymóg normy EN 62676-1-1 dotyczy obciążenia maksymalnie 75% dostępnej pojemności.

Protokoły sieciowe

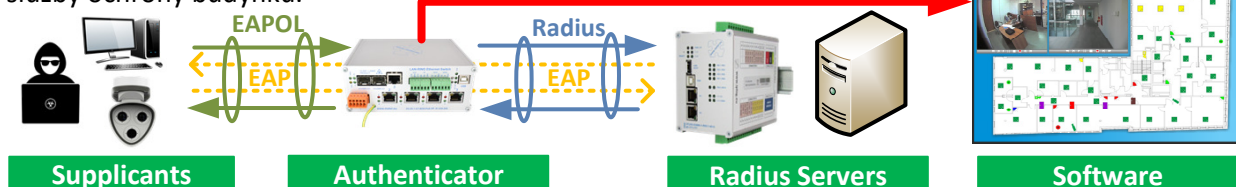
Switche LAN-RING należą do switchy przemysłowych L2, co odpowiada obsługiwany protokołom sieciowym. Zalecamy używanie switchy L2/3 serii G w aplikacjach wymagających obsługi protokołu warstwy 3.

10BaseT, 100BaseT(X)/100Base FX, 1000Base(X) dla IEEE 802.3, IEEE 802.3u, IEEE 802.3ab

Switche LAN-RING na metalowych i optycznych portach są w 100% zgodne z urządzeniami LAN innych producentów. Ponadto wszystkie porty RJ45 są zabezpieczone przeciwprzebieciowo dla lepszej EMC.

IEEE 802.1X - Port Access Control

Switche LAN-RING mogą chronić sieć przed dostępem niepowołanych osób lub urządzeń. Wszystkie udane, a szczególnie nieudane próby autoryzacji przełącznika mogą być zgłaszane bezpośrednio do oprogramowania dodatkowego. Każda próba penetracji sieci jest zatem bezpośrednio przeroszona do służby ochrony budynku.



IGMP - Internet Group Management Protocol

Switche obsługują tworzenie grup multicast w wersjach IGMPv1 i V2.

LLDP - Link Layer Discovery Protocol

Switche obsługują protokół LLDP, aby zgłaszać swoją tożsamość i stan dla urządzeń odpytujących w sieci LAN. W praktyce używamy go również do wykreślania topologii w oprogramowaniu SIMULandv4.

PoE do 95W / port zgodnie ze standardami IEEE 802.3af, IEEE 802.3at, UPOE i POH

Oprogramowanie sprzętowe switchy LAN-RING obsługuje szeroki zakres standardów PoE.

PoE 90W zgodnie ze standardem IEEE 802.3bt

Oprócz oprogramowania produkcyjnego dostępny jest również fw z obsługą PoE zgodnie z IEEE802.3bt.

SNMP - Simple Network Management Protocol

Switche są obsługiwane przez różne programy do monitorowania i wizualizacji. Ze względów bezpieczeństwa do komunikacji z tym oprogramowaniem używana jest wyłącznie szyfrowana komunikacja SNMP (.v3) i metody:

SNMP SET - ustawienia urządzenia protokołem SNMP. Typowym przykładem jest konfiguracja przełącznika i dowolna konfiguracja szybkich / gigabitowych portów Ethernet lub magistral RS485.

SNMP GET - wyszukiwanie informacji o statusie na podstawie zapytania z systemu sterowania. Z reguły niekrytyczne informacje są przekazywane w tej formie. Menedżer SNMP okresowo wysyła zapytania do agentów SNMP. Wadą jest to, że transmisja informacji może nastąpić z kilkusekundowym opóźnieniem.

SNMP TRAP - urządzenie samodzielnie wysyła informacje do systemu sterowania. SNMP TRAP jest zwykle używany do transmisji stanu krytycznego. Jego przewagą nad SNMP GET jest natychmiastowa reakcja.

Do monitorowania urządzeń sieciowych METEL zalecamy używanie oprogramowania ZABBIX (przetestowanego) lub innego oprogramowania obsługującego SNMP.v3 / v2c.

W celu integracji z innymi programami na www.metel.eu dostępne są pliki MIB, które oprócz tak zwanych publicznych plików MIB zapisanych w dokumentach RFC zawierają szereg PRYWATNYCH plików MIB dla jeszcze bardziej szczegółowego monitorowania i kontroli system. Poniższa tabela przedstawia ich wybór.

Nazwa pliku MIB		
METEL-COMIO-DIO-MIB	DI	Wyświetla stan wejść cyfrowych. Przełączanie trybów DI / Alarm.
METEL-COMIO-EZS-MIB	Alarm	Wyświetlanie stanów wejść alarmowych.
METEL-COMIO-DIO-MIB	OUT	Wyświetlanie stanu / sterowanie przełącznikiem wyjściowym, ustawianie długości impulsu itp.
METEL-POE-PP-MIB	PoE	Odczyt stanu / kontrola zasilania PoE na portach.
METEL-SERVICES-MODBUS-MIB	Modbus	Odczyt / zapis / tworzenie rejestrów Modbus.
METEL-SERVICES-DOT1X-MIB	802.1X	Czytanie statusu / ustawianie sterowania związanego z uwierzytelnianiem 802.1X.
METEL-BOARD-MIB	HW	Podstawowe informacje o sprzęcie, temperaturze, zasilaniu, statusie USB, włączaniu pułapek ...
METEL-SWITCH-MIB	Switch	Czytanie statystyk / kontrola portu.
METEL-COMIO-BUS-MIB	BUS	Ustawienia magistrali RS485.
METEL-SERV.-CAMDRIVER-MIB	Camera	Sterowanie kamerami HTTP, CGI, rotacja poprzez Onvif Profile S.

Protokoły sieciowe

IP Access Table

Dostęp do zarządzania switchami można ograniczyć do adresów IP wymienionych w Tabeli dostępu IP.

LAN-RINGv1 i LAN-RINGv2

LAN-RING v1 i v2 to zastrzeżone protokoły zoptymalizowane pod kątem szybkości rekonfiguracji topologii pierścienia.

Wersja protokołu	Wystąpienie/usunięcie usterki	Uwagi
LAN-RINGv2	Przełączanie < 30ms / 0 ms	Obsługa systemów wieloringowych, transfer w ringach jest nieograniczony.
LAN-RINGv1	Przełączanie < 30ms / < 30ms	Całkowity przepływ danych w kręgach ograniczony do 1 Gb/s.

QoS i VLAN zgodnie z IEEE 802.1Q

Switche obsługują tworzenie wirtualnych sieci prywatnych i nadawanie priorytetów różnym typom ruchu.

Tryb VLAN	Opis
Fallback	Podstawowy tryb 802.1Q. Wchodzące ramki nie są odrzucane, jeśli ich VID sieci VLAN nie jest opisany w tabeli VLAN.
Check	VID sieci VLAN przychodzącej ramki musi być zdefiniowany w tabeli VLAN, w przeciwnym razie zostanie odrzucona.
Secure	VID sieci VLAN przychodzącej ramki musi być zdefiniowany w tabeli sieci VLAN, a port wejściowy musi do niej należeć.

RSTP - Rapid Spanning Tree Protocol

Oprócz protokołu LAN-RING nasze przełączniki obsługują również ogólny protokół RSTP. W porównaniu z protokołem LAN-RING jest wolniejszy, ale obsługuje topologię MESH i łączenie elementów sieciowych różnych producentów.

SMTP - Simple Mail Transfer Protocol

W automatycznych akcjach w menadżerze zdarzeń switcha można ustawić wysyłanie e-maili na porcie 25.

SNTP - Simple Network Time Protocol

Switche obsługują protokół czasu SNTP i używają go np. podczas rejestrowania zdarzeń na karcie SD.

Wizualizacja infrastruktury sieciowej

Zalecamy używanie oprogramowania IFTER EQU do monitorowania i wizualizacji infrastruktury sieciowej składającej się ze switchy METEL lub innych producentów. Jest to system służący do wizualizacji, integracji i zarządzania systemami bezpieczeństwa, automatyki budynkowej oraz sterowania nimi z centrów sterowania. IFTER EQU posiada wbudowaną obsługę systemów automatyki budynkowej, SSWiN, SKD, CCTV IP, SKP i MaR. Oprogramowanie umożliwia ustawienie reakcji jednego systemu na zdarzenia, które wystąpiły w innym systemie. Jedną z jego podstawowych zalet jest natywna obsługa standardów SNMP, MODBUS, BACNET, OPC bez konieczności tworzenia specjalnych sterowników. IFTER EQU wykorzystuje architekturę klient-serwer. Miejsca pracy klientów są połączone z centralną bazą danych w celu przechowywania danych procesowych. Elastyczna architektura klient-serwer umożliwia zatem zarządzanie systemem z dowolnego miejsca w sieci LAN / WAN.

Przykład panelu graficznego IFTER EQU (w 100% edytowalny przez użytkownika)

The screenshot displays the IFTER EQU graphical user interface. At the top, there are navigation tabs: 'Alarms', 'Legend', 'Events', 'Object', '1st Floor', '2nd Floor', and '3rd Floor'. The main area shows a detailed floor plan of the 2nd floor with various colored icons representing different sensors and devices. On the left side, there are four green callout boxes with arrows pointing to specific icons: 'Panele przełączników', 'Czujnik EPS', 'Czujnik SSWiN', and 'Przycisk napadowy'. On the right side, there are three green callout boxes: 'Serwerownia z czujnikiem temperatury, wykrywaniem stłuczenia szkła i wycieku wody.', 'Strumień wideo na żywo lub nagranie z NVR', and 'Przyciski stanu szybkiego dostępu'. A central window shows a live video feed from 'CAMERA 4' showing a meeting room. Below the video feed is a legend with color-coded boxes: A1: cameras (green), A2: windows (red), A3: office 1 (cyan), A4: office 2 (blue), A5: office 3 (green), A6: office 4 (red), A7: office 5 (green), and A8: server room (blue).


Oprócz IFTER-EQU switche LAN-RING obsługiwane są na przykład w rozszerzeniach C4 i SBI.

1. Montaż


Zainstaluj przełącznik na równej powierzchni lub DIN35. W zestawie niezbędne uchwyty.


2. Podłącz zasilanie

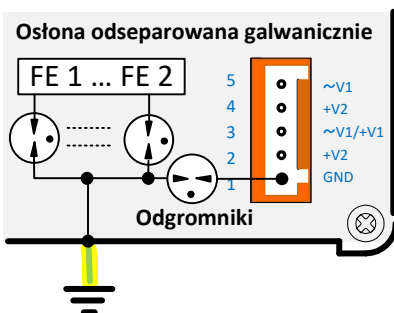
Podłącz zasilanie w zakresie 10-60VDC lub 10-30VAC zgodnie z poniższymi rysunkami. Podłączenie zasilania sygnalizowane jest świeceniem diody PWR.

 Na stronach 22 i 23 znajdziesz ważne informacje dotyczące el. bezpieczeństwa zasilania PoE.

3. Uziemienie ograniczników przepięć

 Podłączyć ochronniki przewodem zielono-żółtym będącym częścią switcha do masy o rezystancji do 10 Ω. Więcej ważnych informacji na temat ochrony przeciwprzepięciowej można znaleźć na stronie 23.

 Obudowa switcha jest odseparowana galwanicznie od elektroniki, co pozwala na jej zastosowanie w układach z uziemionym biegunem (+) lub (-). Odgromnik jest podłączony między zaciskiem GND a pokrywą.

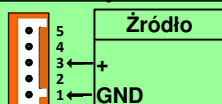


SFP SLOTSY miniGBIC 100/1000BASE-X

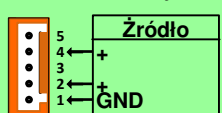


Redundantne zasilanie DC

Główne wejście +10 do +60V DC



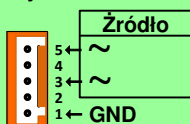
Redundantne wejście +10 do +60V DC



Uwaga: Zaciski 2 i 4 są połączone.

Zasilanie AC

Wejście 10 do 30V AC



4. Wkładanie modułu optycznego

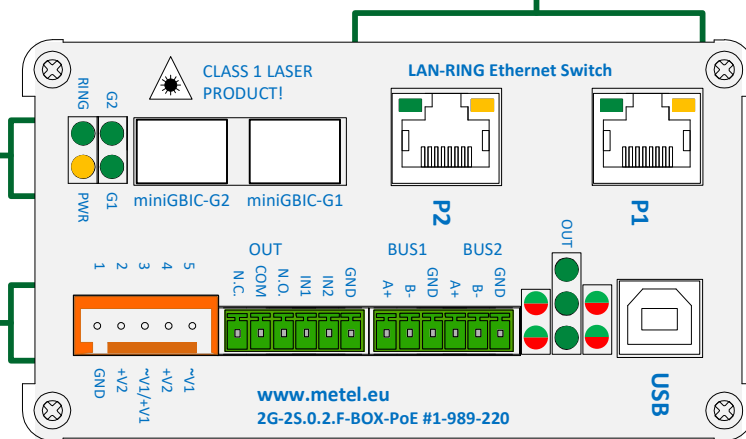
Do gniazda SFP można włożyć dowolny moduł SFP, który spełnia wymagania MSA (umowa z producentami modułów SFP). W przypadku modułów z dwukierunkową transmisją danych na jednym włóknie (multiplex falowy) konieczne jest prawidłowe połączenie modułów optycznych ze sobą. Oznacza to, że np. dla modułów METEL WDM można połączyć tylko moduł oznaczony W4 z modułem oznaczonym W5. Nie można podłączyć W4 do W4 ani W5 do W5.

Uwaga:

Do poprawnego działania systemów LAN-RING.v1 i .v2 konieczne jest prawidłowe połączenie modułów GBIC. Moduł W4 należy podłączyć do gniazda miniGBIC-G1, a moduł W5 do gniazda miniGBIC-G2.



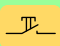
P1 – P2: Porty Fast Ethernet 10/100Mbps. Firmware produkcyjny obsługuje PoE zgodnie z IEEE 802.3af/at/bt, UPOE, POH. Maksymalny pobór mocy z jednego portu to 95W. Maksymalna moc PoE na wszystkich portach to 120W. Wydajność na poszczególnych portach można ustawić w aplikacji Simuland v4. Porty FE mają ochronę przepięciową 2000A (8 / 20µs).




BUS1, BUS2:

2 magistrale RS485. Ochrona przepięciowa 30A (8/20µs).

IN1, IN2:

 Programowalne wejścia cyfr./alarm. do podłączenia przełączników, sabotaży, czujników PIR, itp. Zabezpieczone są ochroną przepięciową 30A (8/20µs).

 **OUT:** Przekaznik ze stykiem przełącznym. Wyjście jest chronione odwracalnym zabezpieczeniem prądowym.

USB:

zarządzanie lokalne USB



Informacje o połączeniu na stronie 22.

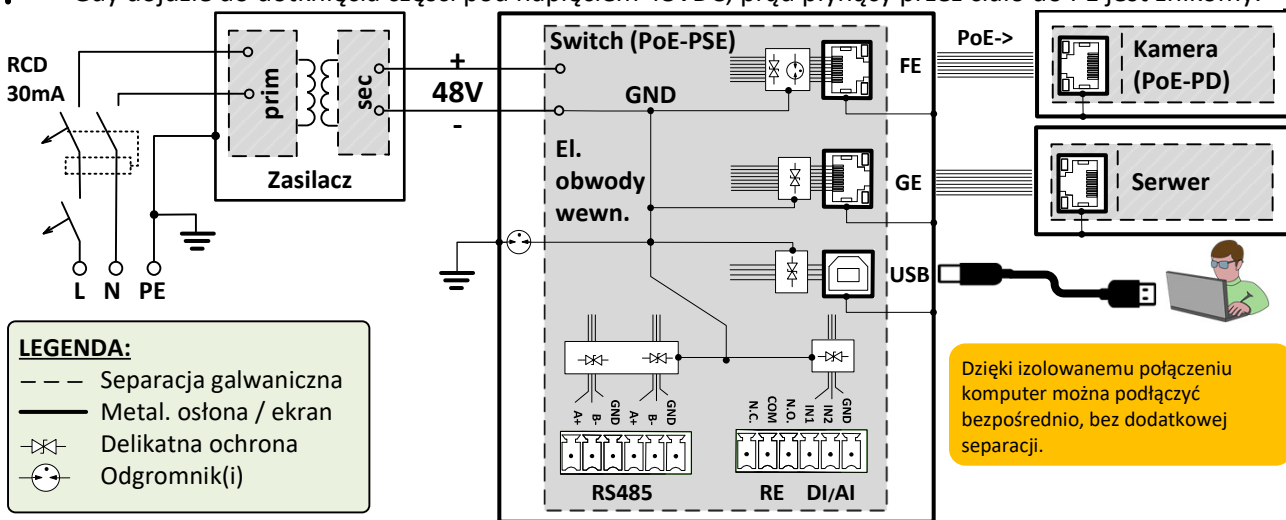


Przesył zasilania PoE przez kable danych jest objęty zakresem norm ČSN EN 62368-1 i 3. Określają one między innymi podstawowe wymagania dotyczące minimalizacji ryzyka obrażeń, pożaru lub szkód materialnych oraz dzielą źródła energii elektrycznej na kategorie ES1 do ES3. Obwody PoE PSE w switchach należą do najbezpieczniejszej kategorii ES1 z maksymalną dostarczaną mocą <100 VA na 1 port. Na tej i kolejnych stronach opisano funkcje zabezpieczeń switchy oraz zasady instalacji, które minimalizują te zagrożenia.

Izolowane połączenie

Switch jest uziemiony poprzez wewnętrzny odgromnik, co zapewnia separację galwaniczną od PE i eliminację pętli uziemienia. Urządzenia PoE PD są odseparowane od PE zgodnie ze standardami PoE.

- Ochronnik prądowy 30mA (RCD) chroni przy dotknięciu części pod napięciem 230V (prądy AC).
- Gdy dojdzie do dotknięcia części pod napięciem 48VDC, prąd płynący przez ciało do PE jest znikomy.

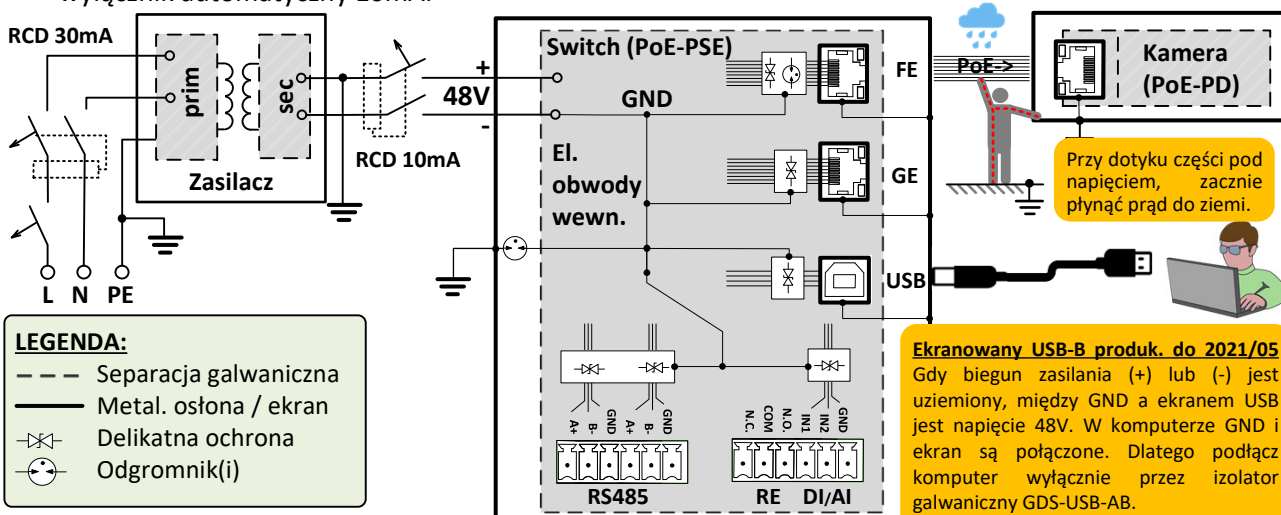


Dzięki izolowanemu połączeniu komputer można podłączyć bezpośrednio, bez dodatkowej separacji.

Połączenie z uziemionym (+) lub (-) biegunem zasilania

W systemach PoE z bezpośrednio uziemionym biegunem (+) lub (-) konieczne jest położenie większego nacisku na el. bezpieczeństwo. Zwłaszcza w przypadkach, gdy kable PoE wychodzą do środowiska zewnętrznego lub wilgotnego, kontakt części pod napięciem z ziemią może spowodować przepływ niebezpiecznego prądu resztkowego przez ciało ludzkie do PE. Odpowiednim zabezpieczeniem w takim przypadku jest wyłącznik 10mA typu A zdolny do wyłączania nawet uchodzącego prądu stałego.

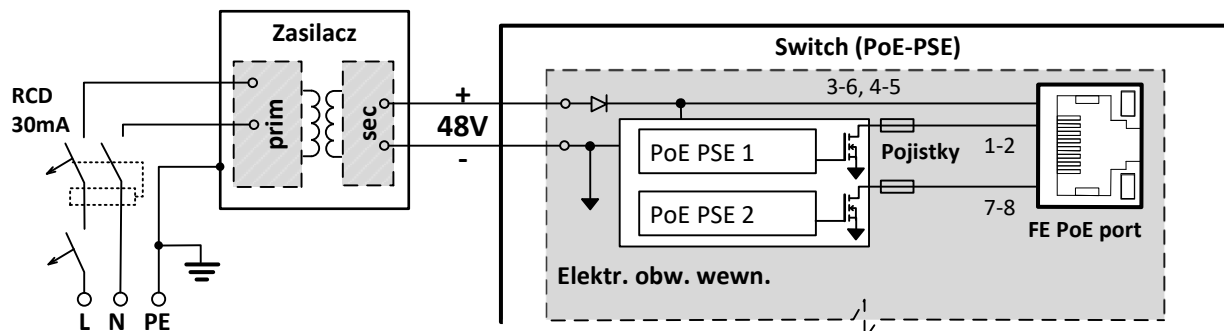
- Ochronnik prądowy 30mA (RCD) chroni przy dotknięciu części pod napięciem 230V (prądy AC).
- Gdy dojdzie do dotknięcia części pod napięciem 48VDC, prąd upływowy jest przerywany przez wyłącznik automatyczny 10mA.



Ekranowany USB-B produk. do 2021/05
Gdy biegun zasilania (+) lub (-) jest uziemiony, między GND a ekranem USB jest napięcie 48V. W komputerze GND i ekran są połączone. Dlatego podłącz komputer wyłącznie przez izolator galwaniczny GDS-USB-AB.
Nieekranowane USB-B produk. od 2021/05
Komputer można podłączyć bezpośrednio, bez użycia separatora.

Zabezpieczenie przed przeciążeniem i zwarcieniem

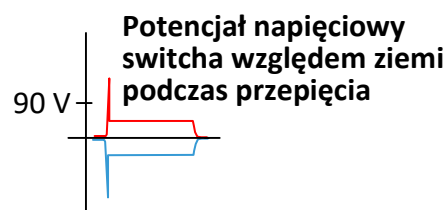
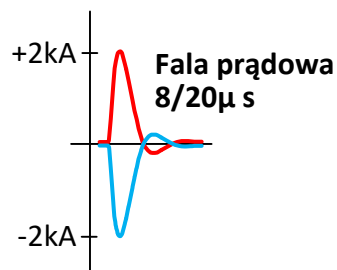
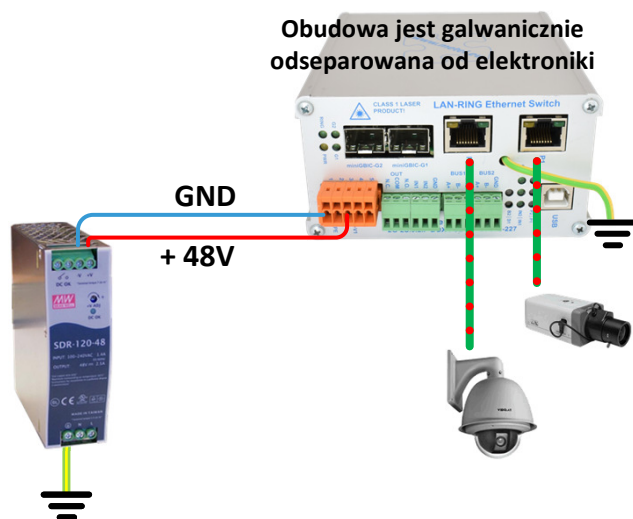
Każdy port PoE PP (projekt 2021) jest podłączony do dwóch niezależnych PoE-PSE z automatycznym zabezpieczeniem przed przeciążeniem (przegrzaniem) i zabezpieczeniem przed zwarcieniem. Dodatkowo każdy tranzystor wyjściowy jest chroniony bezpiecznikiem bezzwrotnym na wypadek awarii.



Zapewnienie maksymalnej skuteczności ochrony przeciwprzepięciowej

Połączenie izolowane (tylko uziemiony zacisk PE) - cały system zasilania „pływa” wokół potencjału ziemi. W przypadku przepięcia potencjał jest ograniczany przez odgromnik wewnątrz switcha wpięty pomiędzy GND i PE (napięcie zasilania DC 90V).

Połączenie z uziemionym (+) lub (-) biegunem zasilania - ochrona przeciwprzepięciowa przed ujemnymi impulsami ograniczona jest maksymalnie do setek A (wpływa na zabezpieczenie przeciwzwarceniowe wyjścia zasilacza). Powodem jest obciążenie zabezpieczenia przepięciowego prądem zwarciovym z zasilacza.



Opis funkcji LED

<u>Zasilanie:</u>	PWR	świeci = podłączone napięcie zasilania OFF = wyłączone zasilanie, awaria zasilania
<u>RING.v1:</u>	RING	1x gaśnie = przełącznik jest MASTER i pierścień jest zamknięty 2x gaśnie = przełącznik jest MASTER, pierścień jest otwarty, wyższy lub oba porty są odłączone 3x gaśnie = przełącznik jest MASTER, pierścień jest otwarty, oba porty aktywne lub niższy odłączony 1x miga = przełącznik jest SLAVE i pierścień jest zamknięty 3x miga = przełącznik jest SLAVE, pierścień jest otwarty, oba porty są aktywne lub niższy odłączony 4x miga = przełącznik jest SLAVE, pierścień jest otwarty, wyższy port lub oba porty są odłączone OFF = protokół LAN-RING wyłączony
<u>RING.v2:</u>	RING	1x gaśnie = przełącznik jest MASTER i pierścień jest zamknięty 4x gaśnie = przełącznik jest MASTER, a pierścień jest otwarty 1x miga = przełącznik jest SLAVE i pierścień jest zamknięty 2x miga = przełącznik jest SLAVE, a pierścień jest otwarty OFF = protokół LAN-RING wyłączony
<u>miniGBIC:</u>	G1, G2	świeci = podłączony światłowód z odpowiednikiem z drugiej strony miga = trwa komunikacja
<u>PoE:</u>	P1 – P2	świeci na zielono = wykrycie i klasyfikacja terminala powiodła się, aktywne PoE OFF = wyłączenie zasilania PoE lub błąd wykrywania i klasyfikacji terminala
<u>Porty RS485:</u>	B1, B2	czerwona LED miga = port RS485 wysyła dane na magistralę OFF = nie wysyła danych zielona LED miga = port RS485 przyjmuje dane z magistrali OFF = nie przyjmuje danych
<u>Wejścia IN1 - IN2:</u>	IN1, IN2	TRYB CYFROWY: ON = zamknięte OFF = otwarte TRYB ALARMOWY: miga
<u>Wyjścia przekaźn.:</u>	OUT1	ON = aktywowany przekaźnik (podłączony N.O. - COM) OFF = dezaktywowany przekaźnik lub moduł bez zasilania (podłączony N.C. - COM)