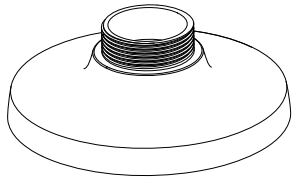


Hanging Mount Adaptor

SBP-300HMW5



Package



HANGING MOUNT ADAPTOR



SCREW 3EA

Product Overview

- ENG** SBP-300HMW5 is an adaptor used to install an XNF-8010RW or XNF-8010RVW camera in a Wall Mount Adaptor (SBP-300WMW1) or Ceiling Mount Adaptor (SBP-300CMW).
- FRA** SBP-300HMW5 est un adaptateur utilisé pour installer une caméra XNF-8010RW ou XNF-8010RVW dans un adaptateur de fixation mural (SBP-300WMW1) ou adaptateur de fixation au plafond (SBP-300CMW).
- GER** SBP-300HMW5 ist ein Adapter zur Installation einer XNF-8010RW oder XNF-8010RVW Kamera in einem Wandhalterungs-Adapter (SBP-300WMW1) oder Deckenhalterungs-Adapter (SBP-300CMW).
- SPA** El SBP-300HMW5 es un adaptador que se usa para instalar un XNF-8010RW o XNF-8010RVW cámara en un adaptador de montaje de pared (SBP-300WMW1) o adaptador de montaje para techo (SBP-300CMW).
- ITA** Il modello SBP-300HMW5 è un adattatore utilizzato per installare una telecamera modello XNF-8010RW o XNF-8010RVW su un Adattatore a Muro (SBP-300WMW1) o su un adattatore a soffitto (SBP-300CMW).
- RUS** SBP-300HMW5 - это переходник, используемый для крепления камеры XNF-8010RW или XNF-8010RVW на кронштейне для установки на стене (SBP-300WMW1) или потолке (SBP-300CMW).
- POL** SBP-300HMW5 to adapter wykorzystywany do instalowania kamery XNF-8010RW lub XNF-8010RVW na mocowaniu naściennym (SBP-300WMW1) lub mocowaniu sufitowym (SBP-300CMW).
- TUR** SBP-300HMW5, bir XNF-8010RW veya XNF-8010RVW kamerayı Duvar Montaj Adaptörüne (SBP-300WMW1) veya Tavan Montaj Adaptörüne (SBP-300CMW) monte etmek için kullanılan bir adaptördür.
- CZ** SBP-300HMW5 je adaptér používaný pro instalaci XNF-8010RW nebo XNF-8010RVW kamery do nástěnného adaptéru (SBP-300WMW1) nebo stropního adaptéru (SBP-300CMW).
- JAP** SBP-300HMW5は、XNF-8010RW または XNF-8010RVWカメラを壁取り付けアダプタ (SBP-300WMW1)、天井取り付けアダプタ (SBP-300CMW) に取り付けのために使用されているアダプタです。
- CHI** SBP-300HMW5适配器用于安装XNF-8010RW 或 XNF-8010RVW摄像机，与墙壁安装支架 (SBP-300WMW1)、天花板安装支架 (SBP-300CMW) 配合使用。
- KOR** SBP-300HMW5는 XNF-8010RW 또는 XNF-8010RVW 카메라를 Wall Mount Adaptor (SBP-300WMW1), Ceiling Mount Adaptor (SBP-300CMW)에 설치 시 사용하는 Adaptor 입니다.

Installation Precautions

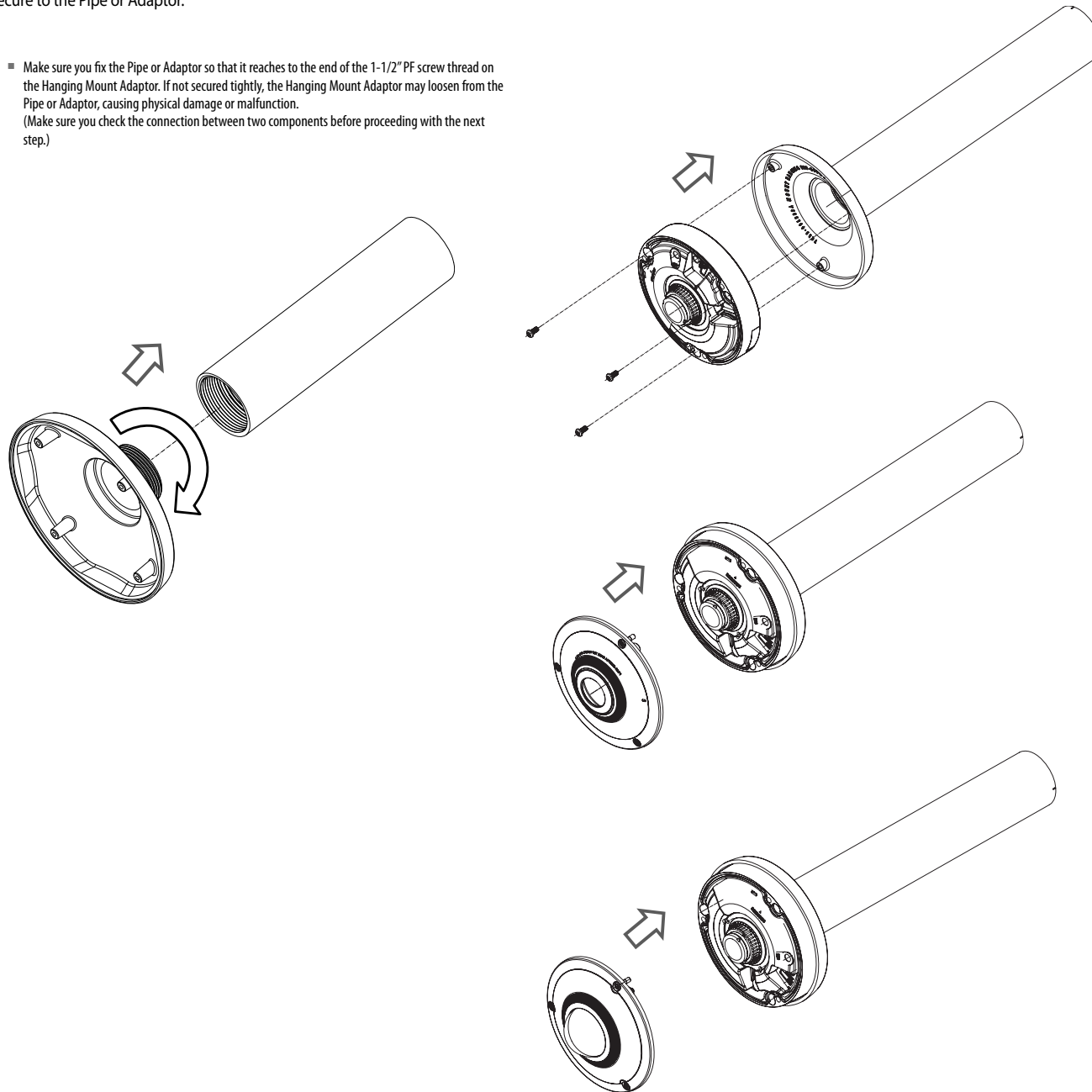
- Make sure that the installation place can endure at least 4 times of the total weight of the Hanging Mount Adaptor, Camera, and Wall/Ceiling Mount Adaptor.
- The Hanging Mount Adaptor can be also connected to 1-1/2" PF screw-thread pipe as well as to the Wall/Ceiling Mount Adaptor.
- Assurez-vous que l'emplacement de l'installation peut supporter au moins 4 fois le poids total de l'adaptateur pour fixation suspendue, de la caméra et de l'adaptateur de fixation au plafond/mur.
- L'adaptateur pour fixation suspendue peut également être connecté à un tube fileté au pas de 1-1/2 pouce PF ainsi qu'à l'adaptateur de fixation au plafond/mur.
- Stellen Sie sicher, dass der Montageort das 4-fache Gesamtgewicht des Hängeadapters, der Kamera und des Wand-/Deckenadapters tragen kann.
- Der Hängeadapter kann auch in das Rohr mit 1-1/2" PF-Schraubgewinde eingedreht werden, sowie am Wand-/Deckenadapter befestigt werden.
- Asegúrese de que el lugar de instalación puede soportar al menos 4 veces el peso total del adaptador de montaje en suspensión, la cámara y el adaptador de montaje en pared/techo.
- El adaptador de montaje en suspensión también se puede conectar a un tubo con rosca para tornillo PF de 1-1/2 pulg. así como para el adaptador de montaje en pared/techo.
- Assicurarsi che il punto prescelto per l'installazione possa sopportare un peso 4 volte superiore a quello totale di adattatore per montaggio sospeso, videocamera e adattatore per montaggio a parete/a soffitto.
- L'adattatore per montaggio sospeso può anche essere collegato a un tubo filettato PF da 1-1/2" e all'adattatore per montaggio a parete/a soffitto.
- Убедитесь, что место установки выдерживает вес примерно в 4 раза больший общего веса навесного адаптера, камеры, а также адаптера для крепления к стене/потолку.
- Навесной адаптер присоединять и к трубке с резьбой 1-1/2" PF, и к адаптеру для крепления к стене/потолку.
- Upewnij się, że miejsce instalacji może utrzymać ciężar czterokrotnie większy od łącznej wagi Przystawki wiszącej, Kamery, Przystawki ściiennej/sufitowej.
- Przystawkę wiszącą można przymocować do rury o gwinciu 1-1/2" PF oraz do przystawki ściiennej/sufitowej.
- Montaj yerinin Askılı Montaj Adaptörünün, Kamera'nın ve Duvar/Tavan Montaj Adaptörünün toplam ağırlığının en az 4 katına dayanıklı olduğundan emin olun.
- Askılı Montaj Adaptörü ayrıca 1-1/2 inçlik PF vida dişli boruya ve Duvar/Tavan Montaj Adaptörüne de bağlanabilir.
- Ujistěte se, že místo, kam chcete zařízení instalovat, unese nejméně čtyřnásobek součtu hmotnosti závěsného montážního adaptéru, kamery a adaptéru pro upevnění na stěnu.
- Závěsný montážní adaptér lze také připojit k 1-1/2" PF závitové trubici nebo k adaptéru pro upevnění na stěnu nebo strop.
- 設置場所が、ハンギング・マウント・アダプタ、カメラ、およびウォール・マウント/天井取付け用アダプタの合計重量の最大4倍まで耐えられることを確認してください。
- 天井取付け用アダプタは、1-1/2インチのPFネジとウォール・マウント/天井取付け用アダプタにも接続します。
- 请确保安装位置至少可以承受悬挂支架、摄像机和墙壁/天花板支架总重量的 4 倍的力度。
- 也可以将悬挂支架连接到 1-1/2 英寸 PF 螺纹管和墙壁/天花板支架。
- 설치장소가 Hanging Mount Adaptor, Camera, Wall/Ceiling Mount Adaptor의 총중량의 4배이상을 충분히 견딜 수 있는 곳에 설치하세요.
- Hanging Mount Adaptor는 Wall/Ceiling Mount Adaptor 외에도 1-1/2" PF 나사산이 가공된 "파이프(Pipe)"에 연결하여 사용 가능합니다.

Installation

- 1 Insert the Hanging Mount Adaptor to 1-1/2" PF screw-thread (female) pipe or to the Wall/Ceiling Mount Adaptor (SBP-300WMW1/300CMW) and turn it clockwise to secure to the Pipe or Adaptor.

- !** Make sure you fix the Pipe or Adaptor so that it reaches to the end of the 1-1/2" PF screw thread on the Hanging Mount Adaptor. If not secured tightly, the Hanging Mount Adaptor may loosen from the Pipe or Adaptor, causing physical damage or malfunction.
(Make sure you check the connection between two components before proceeding with the next step.)

- 2 Install the camera on the Hanging Mount Adaptor.
 - Make sure you insert the camera in the right direction.



Product Specifications

<ul style="list-style-type: none"> Weight : 200g Material : Aluminum Operation temp. : -50°C~60°C Operation hum. : 0~100% 	<ul style="list-style-type: none"> Ciężar : 200g Materiał : Aluminium Temperatura robocza : -50°C~60°C Wilgotność robocza : 0~100%
<ul style="list-style-type: none"> Poids : 200g Matériau : Aluminium Température de fonctionnement : -50°C~60°C Humidité de fonctionnement : 0~100% 	<ul style="list-style-type: none"> Ağırlık : 200g Malzeme : Alüminyum Çalışma sıcaklığı : -50°C~60°C Çalışma nem değeri : 0~100%
<ul style="list-style-type: none"> Gewicht : 200g Material : Aluminium Betriebstemperatur : -50°C~60°C Betriebsluftfeuchte : 0~100% 	<ul style="list-style-type: none"> Hmotnost : 200g Materiál : Hliník Provozní teplota : -50°C~60°C Provozní vlhkost : 0~100%
<ul style="list-style-type: none"> Peso : 200g Material : Aluminio Temp. funcionamiento : -50°C~60°C Hum. funcionamiento. : 0~100% 	<ul style="list-style-type: none"> 重量 : 200g 材質 : アルミニウム 動作温度 : -50°C~60°C 動作湿度 : 0~100%
<ul style="list-style-type: none"> Peso : 200g Materiale : Alluminio Temperatura di esercizio : -50°C~60°C Umidità di esercizio : 0~100% 	<ul style="list-style-type: none"> 重量 : 200g 材料 : 铝 工作温度 : -50°C~60°C 工作湿度 : 0~100%
<ul style="list-style-type: none"> Вес : 200g Материал : Алюминий Температура при работе : -50°C~60°C Влажность при работе : 0~100% 	<ul style="list-style-type: none"> 무게 : 200g 재질 : Aluminum 사용 온도 : -50°C~60°C 사용 습도 : 0~100%

Product Outline

