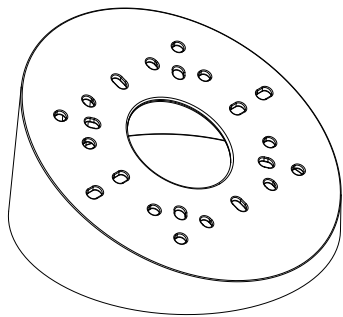


## Package



TILTING MOUNT ADAPTOR



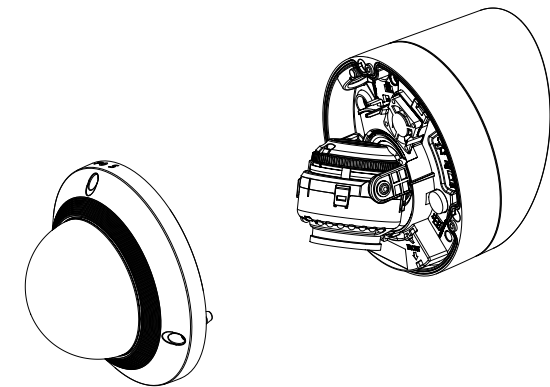
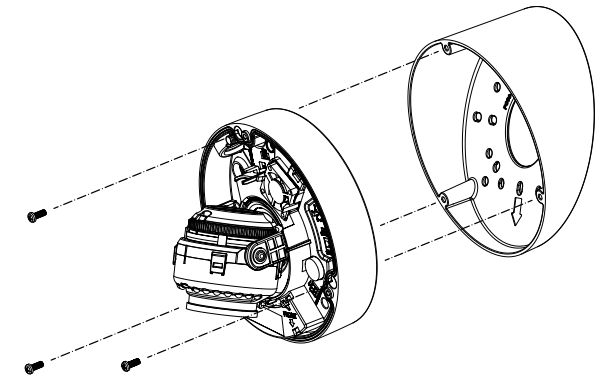
SCREW 3EA

## Product Overview

- ENG** SBP-160TM is an adaptor used for installing the camera on the ceiling or wall obliquely (23°).
- FRA** SBP-160TM est un adaptateur utilisé pour installer la caméra sur le plafond ou un mur oblique (23°).
- GER** SBP-160TM ist ein Netzteil, das zum Installieren der Kamera an der Decke oder Mauer mit einer Neigung (23 °) genutzt wird.
- SPA** SBP-160TM es un adaptador utilizado para instalar la cámara en un techo o una pared de forma oblicua (23°).
- ITA** Il SBP-160TM è un adattatore usato per installare la telecamera al soffitto o alla parete obliquamente (23°).
- RUS** SBP-160TM – это переходник, использующийся для наклонной установки камеры на потолок или на стену (под углом 23°).
- POL** Adapter SBP-160TM umożliwia montaż kamery skośnie (pod kątem 23°) na suficie lub ścianie.
- TUR** SBP-160TM, kamerayı tavana veya duvara açılı (23°) bir şekilde takmak için kullanılan bir adaptördür.
- CZ** SBP-160TM je adaptér určený pro šikmou instalaci kamery na strop nebo zeď (23°).
- JAP** SBP-160TMは、カメラを天井または壁に斜め (23°) に取り付ける際に使用するアダプターです。
- CHI** SBP-160TM 是一款可将摄像机倾斜 (23°) 安装在天花板或墙壁上的适配器。
- KOR** SBP-160TM은 카메라를 천장 또는 벽면에 비스듬히(23°) 설치 시 사용하는 Adaptor 입니다.

## Installation

- 1** Install the Tilting Mount Adaptor onto the camera.
  - Make sure you insert the Adaptor in the right direction.



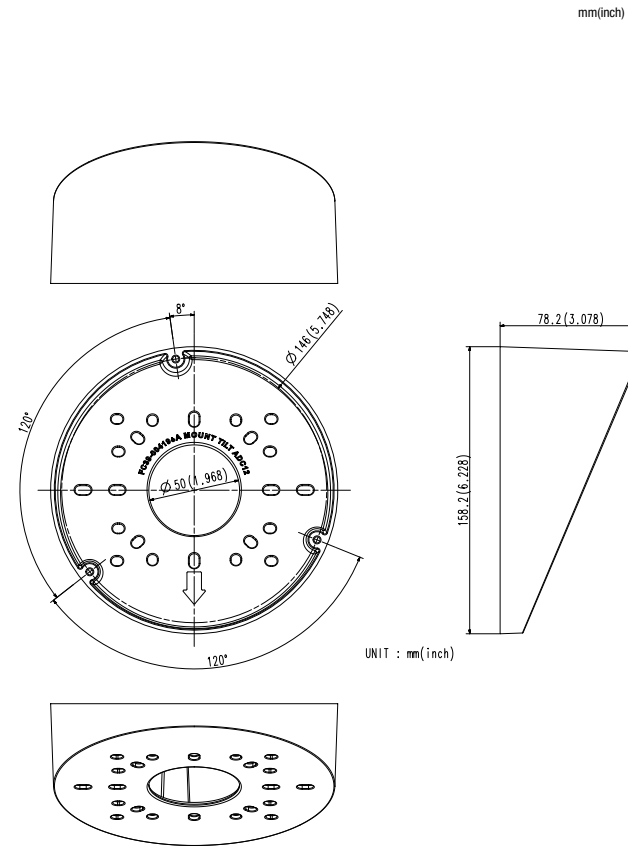
### ❖ Applicable model

- For compatible models, please refer to our website.

## Product Specifications

<ul style="list-style-type: none"> <li>Weight : 290g</li> <li>Material : Aluminium</li> <li>Operation temp. : -50°C~60°C</li> <li>Operation hum. : 0~100%</li> </ul>	<ul style="list-style-type: none"> <li>Ciężar : 290g</li> <li>Materiał : Aluminium</li> <li>Temperatura robocza : -50°C~60°C</li> <li>Wilgotność robocza : 0~100%</li> </ul>
<ul style="list-style-type: none"> <li>Poids : 290g</li> <li>Matériau : Aluminium</li> <li>Température de fonctionnement : -50°C~60°C</li> <li>Humidité de fonctionnement : 0~100%</li> </ul>	<ul style="list-style-type: none"> <li>Ağırlık : 290g</li> <li>Malzeme : Alüminyum</li> <li>Çalışma sıcaklığı : -50°C~60°C</li> <li>Çalışma nem değeri : 0~100%</li> </ul>
<ul style="list-style-type: none"> <li>Gewicht : 290g</li> <li>Material : Aluminium</li> <li>Betriebstemperatur : -50°C~60°C</li> <li>Betriebsluftfeuchte : 0~100%</li> </ul>	<ul style="list-style-type: none"> <li>Hmotnost : 290g</li> <li>Materiál : Hliník</li> <li>Provozní teplota : -50°C~60°C</li> <li>Provozní vlhkost : 0~100%</li> </ul>
<ul style="list-style-type: none"> <li>Peso : 290g</li> <li>Material : Aluminio</li> <li>Temp. funcionamiento : -50°C~60°C</li> <li>Hum. funcionamiento : 0~100%</li> </ul>	<ul style="list-style-type: none"> <li>重量 : 290g</li> <li>材質 : アルミニウム</li> <li>動作温度 : -50°C~60°C</li> <li>動作湿度 : 0~100%</li> </ul>
<ul style="list-style-type: none"> <li>Peso : 290g</li> <li>Materiale : Alluminio</li> <li>Temperatura di esercizio : -50°C~60°C</li> <li>Umidità di esercizio : 0~100%</li> </ul>	<ul style="list-style-type: none"> <li>重量 : 290g</li> <li>材料 : 铝</li> <li>工作温度 : -50°C~60°C</li> <li>工作湿度 : 0~100%</li> </ul>
<ul style="list-style-type: none"> <li>Вес : 290g</li> <li>Материал : Алюминий</li> <li>Температура при работе : -50°C~60°C</li> <li>Влажность при работе : 0~100%</li> </ul>	<ul style="list-style-type: none"> <li>무게 : 290g</li> <li>재질 : Aluminum</li> <li>사용 온도 : -50°C~60°C</li> <li>사용 습도 : 0~100%</li> </ul>

## Product Outline



MEMO