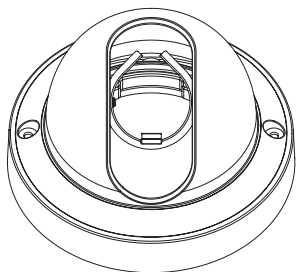


# Lens Module Mount

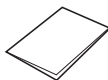
SBL-100D



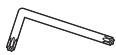
## Package



Lens Module Mount



Manual



Torx L wrench



Installation screw

## Product Overview

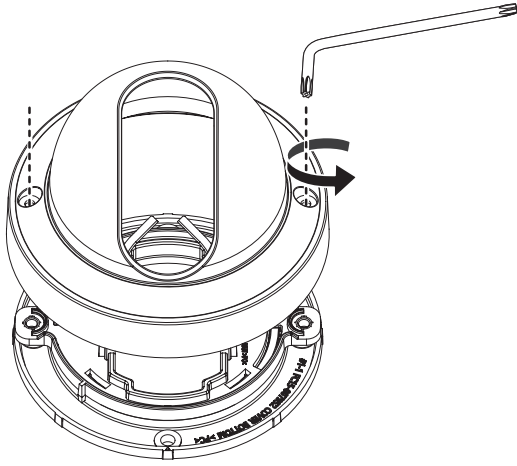
- ENG** SBL-100D is a mount used to install a lens module (SLA-T2480/SLA-T4680) to the ceiling or wall.
- FRA** Le support SBL-100D est un support utilisé pour l'installation d'un module d'objectif (SLA-T2480/SLA-T4680) sur un mur ou au plafond.
- GER** SBL-100D ist eine Befestigung zur Montage eines Objektivmoduls (SLA-T2480/SLA-T4680) an einer Decke oder Wand.
- SPA** SBL-100D es un soporte de fijación que se utiliza para instalar un módulo de la lente (SLA-T2480/SLA-T4680) en el techo o en la pared.
- ITA** SBL-100D è un supporto utilizzato per installare un modulo obiettivo (SLA-T2480/SLA-T4680) a soffitto o a parete.
- RUS** SBL-100D — это угловое крепление, используемое для установки модуля объектива (SLA-T2480/SLA-T4680) на потолок и стены.
- POL** SBL-100D to uchwyt służący do instalacji modułu obiektywu (SLA-T2480/SLA-T4680) do sufitu lub ściany.
- TUR** SBL-100D, tavana veya duvara bir lens modülü (SLA-T2480/SLA-T4680) takmak için kullanılan bir montaj aparatıdır.
- SWE** SBL-100D är ett fäste som används för att installera en linsmodul (SLA-T2480/SLA-T4680) på innertak eller vägg.
- POR** SBL-100D é uma montagem usada para instalar um módulo de lente (SLA-T2480/SLA-T4680) no teto ou parede.
- JAP** SBL-100Dは、レンズモジュール(SLA-T2480/SLA-T4680)を天井または壁にインストールする際に使用するマウントです。
- CHI** SBL-100D是在天花板或壁面上安装镜头模块 (SLA-T2480/SLA-T4680) 时使用的安装组件。
- KOR** SBL-100D는 렌즈 모듈(SLA-T2480/SLA-T4680)을 천장 또는 벽면에 설치 시 사용하는 마운트입니다.

## Installation Precautions

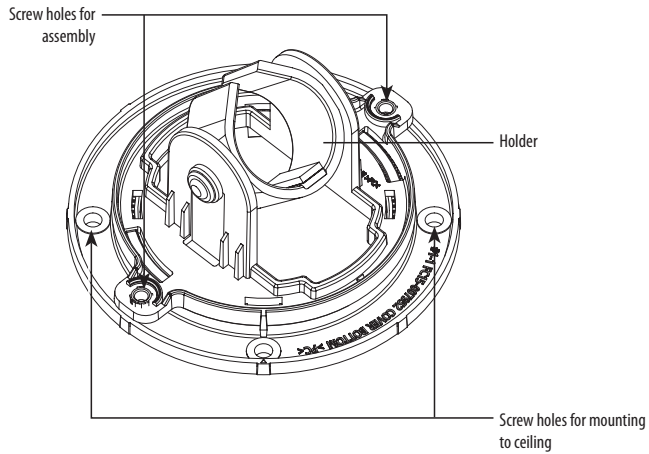
- ENG** When installing this product, it is recommended to use the installation screws shipped with this product, and be cautious not to damage the product with too much force when assembling the product.
- FRA** Lors de l'installation de ce produit, il est recommandé d'utiliser les vis de fixation fournies avec celui-ci et de veiller à ne pas endommager le produit en exerçant une force trop importante lors de l'assemblage.
- GER** Bei der Befestigung des Produkts wird empfohlen, die mit dem Produkt gelieferten Montageschrauben zu verwenden, und vorsichtig vorzugehen, um das Produkt nicht durch zu viel Kraft bei der Montage des Produkts zu beschädigen.
- SPA** Al instalar este producto, se recomienda utilizar los tornillos de instalación suministrados con este producto y tener cuidado de no dañar el producto aplicando demasiada fuerza al montarlo.
- ITA** Quando si installa questo prodotto, si raccomanda di utilizzare le viti di installazione con esso fornite e di fare attenzione a non danneggiare il prodotto facendo troppa forza durante il montaggio.
- RUS** При установке этого устройства рекомендуется использовать входящие в его комплект установочные винты. Кроме того, необходимо соблюдать осторожность и не применять при сборке устройства чрезмерные усилия, чтобы не повредить его.
- POL** Podczas instalacji tego produktu zaleca się użycie śrub instalacyjnych dostarczonych z tym produktem, należy także zachować ostrożność, aby nie uszkodzić produktu zbyt dużą siłą podczas montażu.
- TUR** Bu ürünü kurarken, bu ürünü birlikte gönderilen montaj vidalarını kullanmanız ve ürünü monte ederken çok fazla kuvvet uygulayarak ürüne zarar vermemeye dikkat etmeniz önerilir.
- SWE** Vid installation av denna produkt rekommenderar vi att använda installationsskruvarna som medföljer produkten, samt att vara noga med att inte skada produkten genom att ta i för hårt vid hopsättning av produkten.
- POR** Ao instalar este produto, recomenda-se utilizar os parafusos de instalação enviados com o produto, e ter atenção para não danificar o produto ao usar força excessiva para montá-lo.
- JAP** 製品をインストールする際には、本製品に付属されたインストールスクルーの使用を推奨し、製品を組み立てる際には無理な力を加えて製品が破損されないようご注意ください。
- CHI** 安装产品时，建议使用此产品随附的安装螺钉。组装产品时，请注意不要用力过大导致产品损坏。
- KOR** 제품 설치시는 본 제품에 동봉된 설치 스크류를 사용할 것을 권장하며, 제품 조립시에는 무리한 힘을 가하여 제품이 파손되지 않도록 주의하세요.

## Installation

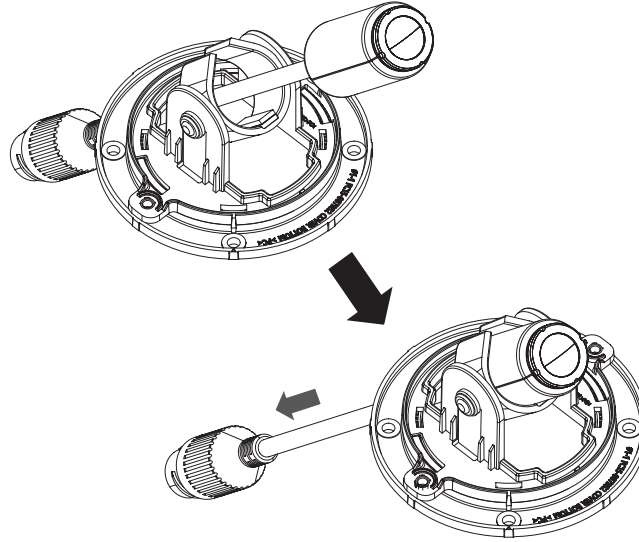
- 1 Use the torx L wrench provided as an accessory to remove the 2 fastening bolts from the top cover by turning them counterclockwise, and remove the mount.



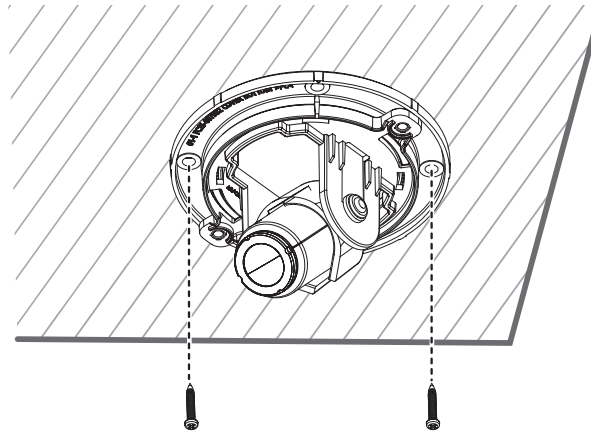
- 2 Make sure the screw holes for mounting to ceiling are visible.



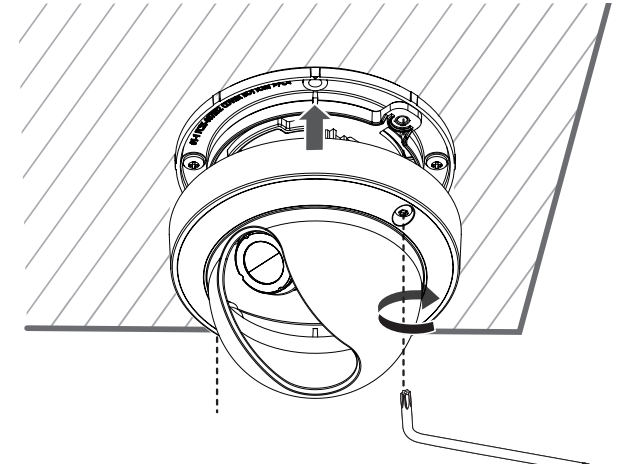
- 3 Plug the lens module separately purchased in the holder.



- 4 Use the 2 installation screws provided as accessories to fix the bottom cover.
  - Although there are 4 screw holes for mounting to ceiling, you might have to use only 2 depending on the surveillance angle.



- 5 Use the torx L wrench to assemble the top cover.
  - Make sure it aligns with the screw holes for mounting the cover.



- 6 Adjust pan/tilt to set it to a desired angle.

