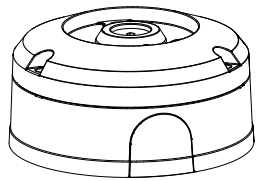


Bullet Backbox

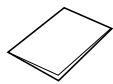
SBO-147B



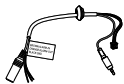
Package



BACK BOX



Manual



Audio/Alarm cable



Power Cable



Gasket



Cable bush / 2EA



Cap Installer



Tapping Screws
(M5 x L30) / 4EA



Machine Screws
(M5xL14.5) / 3EA

Product Overview

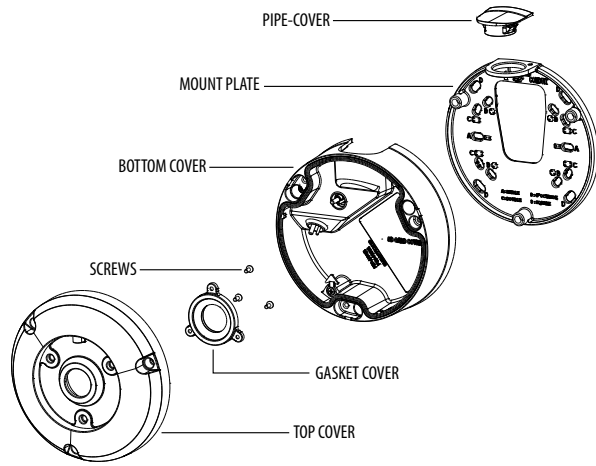
- ENG** This product is an adapter used in installation that provides a space to install a bullet camera and connect cables (for compatible models, please visit our website).
- FRA** Ce produit est un adaptateur utilisé lors de l'installation et qui offre un espace où installer une caméra et à brancher les câbles (visitez notre site Internet pour les modèles compatibles).
- GER** Dieses Produkt ist ein Adapter, der bei der Montage für eine Freifläche zur Installation einer Stiftkamera und zum Verbinden von Kabeln eingesetzt wird (bitte besuchen Sie unsere Website, um kompatible Modelle zu sehen).
- SPA** Este producto es un adaptador utilizado en la instalación que ofrece un espacio para instalar una cámara de tipo bala y conectar los cables (para los modelos compatibles, visite nuestro sitio web).
- ITA** Questo prodotto è un adattatore usato nell'installazione che fornisce uno spazio per installare una telecamera bullet e collegare i relativi cavi (per conoscere i modelli compatibili, visitare il nostro sito web).
- RUS** Данный продукт является адаптером, используемым при установке, который предоставляет место для монтажа цилиндрической камеры видеонаблюдения и соединительных кабелей (информацию о совместимости моделей см. на нашем веб-сайте).
- POL** Niniejszy produkt jest adapterem stosowanym podczas montażu. Oferuje przestrzeń niezbędną do zamontowania kamery typu bullet i podłączenia przewodów (zgodne modele można znaleźć w naszym serwisie WWW).
- TUR** Bu ürün, bir bullet kamera kurmak ve kabloları bağlamak için yer sağlayan kurulum için kullanılan bir adaptördür (uyumlu modeller için lütfen web sitemizi ziyaret edin).
- SWE** Denna produkt är en adapter som används vid montering. Den tillhandahåller en plats där man kan montera en kulkamera och ansluta kablar (för kompatibla modeller, gå till vår webbplats).
- POR** Este produto é um adaptador usado na instalação e que oferece um espaço para instalar uma câmera bullet e conectar cabos (para modelos compatíveis, acesse o nosso site).
- JAP** この製品は取り付け時に使用するアダプターで、バレットカメラ及び接続ケーブルを取り付けるスペースを作ります (互換性のあるモデルに関しては、当社ウェブサイトをご確認ください)。
- CHI** 在安装过程中，本适配器产品用于提供安装子弹头摄像机和连接线缆的空间 (如需了解兼容的型号，请访问我们的网站)。
- KOR** 본 제품은 BULLET 카메라의 설치 및 케이블 연결의 공간을 가질 수 있는 설치용 어댑터입니다. (호환가능모델은 당사 웹페이지를 참고바랍니다.)

Installation Precautions

- ENG**
- Install the product in a place that can sufficiently withstand at least 4 times the weight of the SBO-147B camera.
 - If installing it outdoors, use fastening parts made of stainless steel.
- FRA**
- installer le produit dans un endroit qui peut bien supporter au moins 4 fois le poids de la caméra SBO-147B.
 - Pour une installation à l'extérieure, utilisez les pièces de fixations en acier inoxydable.
- GER**
- Installieren Sie das Produkt an einer Stelle, die mindestens das 4-fache Gewicht der Kamera SBO-147B standhalten kann.
 - Wenn Sie die Kamera im Freien installieren, nutzen Sie bitte Befestigungsteile aus korrosionsbeständigem Stahl.
- SPA**
- Instale el producto en un lugar que pueda soportar al menos 4 veces el peso de la cámara SBO-147B.
 - Si su instalación es al aire libre, utilice piezas de fijación de acero inoxidable.
- ITA**
- Installare il prodotto in una posizione che possa supportare fino a 4 volte il peso della telecamera SBO-147B.
 - Se il dispositivo viene installato in un luogo aperto, usare parti di fissaggio in acciaio inossidabile.
- RUS**
- Устанавливайте изделие в месте, которое достаточно прочно, и могло бы выдерживать не менее чем 4-кратный вес камеры SBO-147B.
 - При монтаже вне помещения используйте крепежные элементы, выполненные из нержавеющей стали.
- POL**
- Produkt należy montować w miejscu, które jest w stanie utrzymać ciężar wynoszący co najmniej czterokrotność ciężaru kamery SBO-147B.
 - W przypadku montażu na zewnątrz należy zastosować części mocujące ze stali nierdzewnej.
- TUR**
- Ürünü, SBO-147B kameranın 4 katı ağırlığa dayanabilecek uygun bir yere kurun.
 - Açık bir alana kuruyorsanız, paslanmaz çelik sabitleme parçaları kullanın.
- SWE**
- Montera produkten på en plats som är tillräckligt stark för att kunna stå emot minst 4 gånger av SBO-147B-kamerans vikt.
 - Vid montering utomhus, använd fästdelar av rostfritt stål.
- POR**
- Instale o produto em um local que possa aguentar, de forma suficiente, pelo menos 4 vezes o peso da câmera SBO-147B.
 - Se for instalar em ambiente externo, utilize peças de fixação feitas de aço inoxidável.
- JAP**
- 本製品を、SBO-147Bカメラの4倍以上の重量に耐えることのできる場所に取り付けます。
 - 屋外に取り付ける場合、ステンレススチール製の締結部品を使用します。
- CHI**
- 将产品安装在至少足够能承受 SBO-147B 摄像机自身 4 倍重量的地方。
 - 如将其安装在室外，需使用不锈钢材质的紧固件。
- KOR**
- 설치 장소는 SBO-147B, CAMERA 총 중량의 4배 이상을 충분히 견딜 수 있는 곳에 설치하세요.
 - 옥외에 설치시 체결류는 스테인레스 재질을 사용하세요.

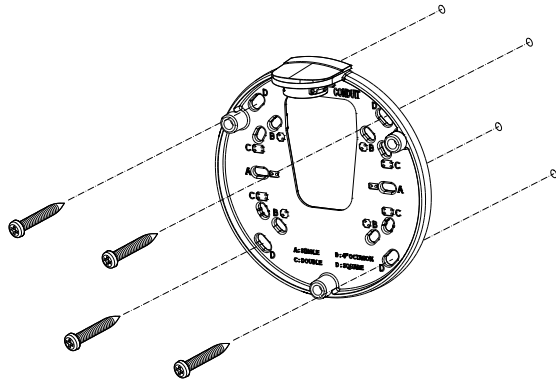
Installation

1 For installation, separate the BACK BOX.

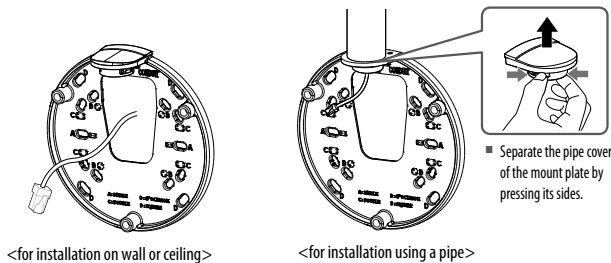


2 Use the installation screws to secure the MOUNT PLATE to the installation surface.

▪ This product supports installation screw holes of SINGLE, 4" OCTAGON, DOUBLE, and SQUARE types.

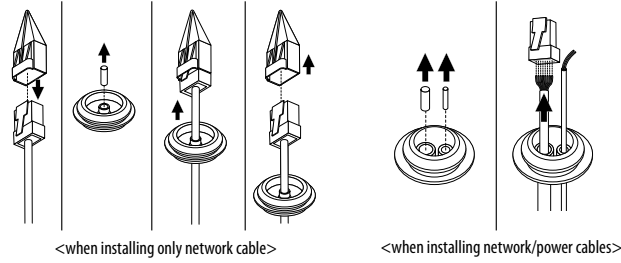


3 Install the cable by passing it through the cable hole of the MOUNT PLATE or pipe depending on the installation environment.



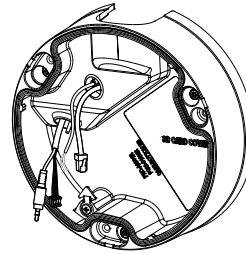
4 Pass the network/power cables through the cable bushing.

▪ When installing only the network cable, use the one-hole bushing provided as an accessory.

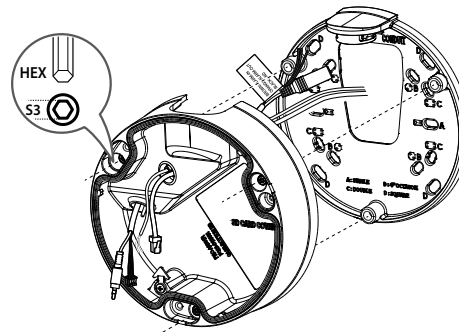


5 Insert the network/power cable bushing in the BOTTOM COVER.

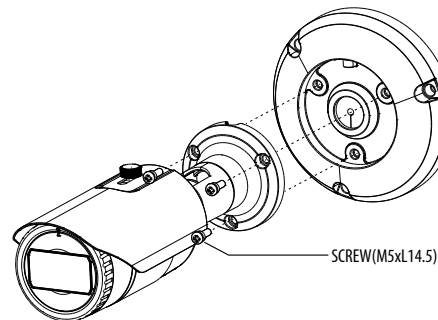
6 Insert the provided bushing of audio/alarm cable in the BOTTOM COVER.



7 Assemble the MOUNT PLATE and BOTTOM COVER.

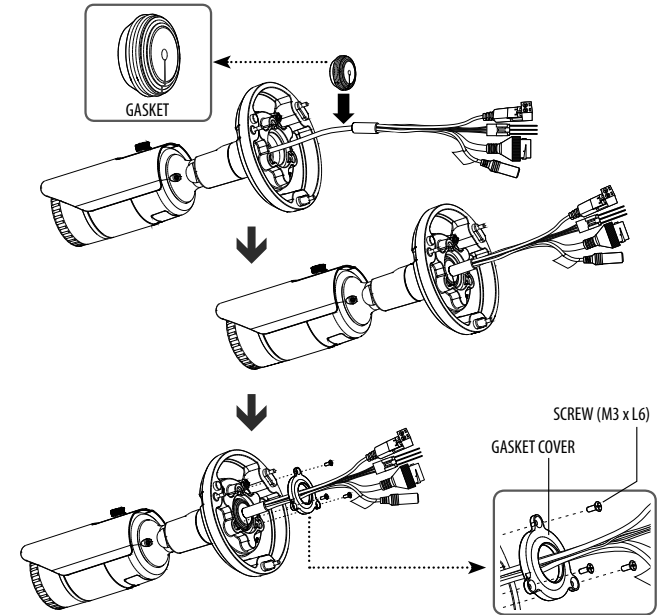


8 Use the machine screws to join the camera body to the TOP COVER.

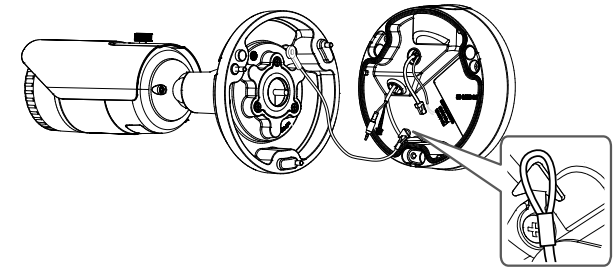


9 Use the severed section of the GASKET to insert the bushing into the camera cable.

10 Fit the GASKET in the hole of the TOP COVER and assemble the GASKET COVER.



11 Hang the safety cable of the TOP COVER on the triangular-shaped hook of the BOTTOM COVER.



12 Connect the network/power/audio/alarm cables.

13 Once these are connected, join the camera body to the BOTTOM COVER.

