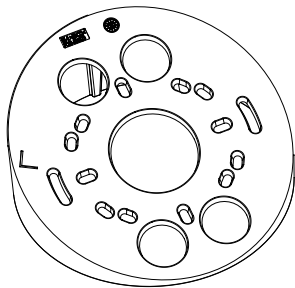


Package Contents



TILTING MOUNT ADAPTOR



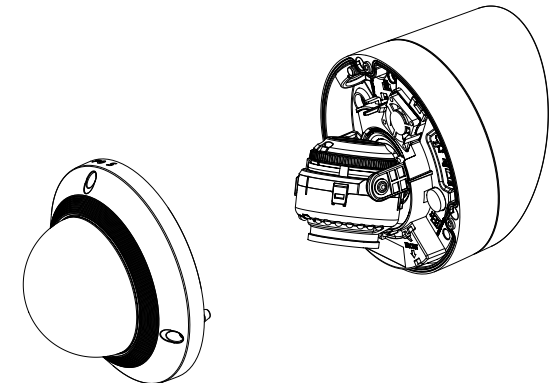
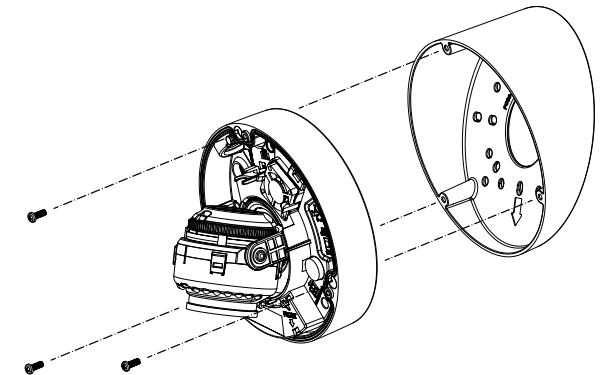
SCREW 3EA

Product Overview

- ENG** SBP-160TMW1 is an adaptor used for installing the camera on the ceiling or wall obliquely (20°). It is compatible with single, double, & 4" octagon gangboxes
- FRA** SBP-160TMW1 est un adaptateur utilisé pour installer la caméra sur le plafond ou un mur oblique (20°).
- GER** SBP-160TMW1 ist ein Netzteil, das zum Installieren der Kamera an der Decke oder Mauer mit einer Neigung (20°) genutzt wird.
- SPA** SBP-160TMW1 es un adaptador utilizado para instalar la cámara en un techo o una pared de forma oblicua (20°).
- ITA** Il SBP-160TMW1 è un adattatore usato per installare la telecamera al soffitto o alla parete obliquamente (20°).
- RUS** SBP-160TMW1 – это переходник, использующийся для наклонной установки камеры на потолок или на стену (под углом 20°).
- POL** Adapter SBP-160TMW1 umożliwia montaż kamery skośnie (pod kątem 20°) na suficie lub ścianie.
- TUR** SBP-160TMW1, kamerayı tavana veya duvara açılı (20°) bir şekilde takmak için kullanılan bir adaptördür.
- CZ** SBP-160TMW1 je adaptér určený pro šikmou instalaci kamery na strop nebo zeď (20°).
- JAP** SBP-160TMW1は、カメラを天井または壁に斜め(20°)に取り付ける際に使用するアダプターです。
- CHI** SBP-160TMW1 是一款可将摄像机倾斜(20°)安装在天花板或墙壁上的适配器。
- KOR** SBP-160TMW1은 카메라를 천장 또는 벽면에 비스듬히(20°) 설치 시 사용하는 Adaptor 입니다.

Installation

- 1** Install the Tilting Mount Adaptor onto the camera.
 - Make sure you insert the Adaptor in the right direction.



❖ Applicable model

- For compatible models, please refer to our website.

Product Specifications

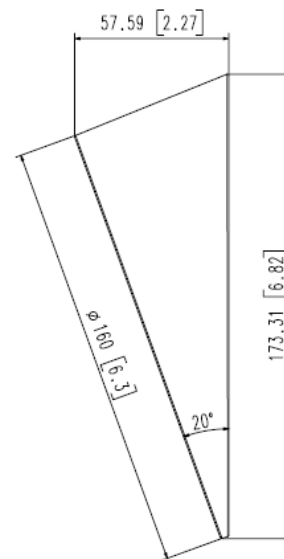
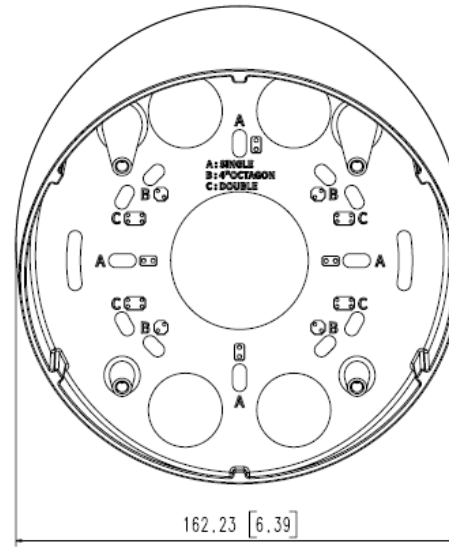
<ul style="list-style-type: none"> Weight : 325g Material : Aluminum Operation temp. : -50°C~60°C Operation hum. : 0~100% 	<ul style="list-style-type: none"> Cieężar : 325g Material : Aluminium Temperatura robocza : -50°C~60°C Wilgotność robocza : 0~100%
<ul style="list-style-type: none"> Poids : 325g Matériau : Aluminium Température de fonctionnement : -50°C~60°C Humidité de fonctionnement : 0~100% 	<ul style="list-style-type: none"> Ağırlık : 325g Malzeme : Alüminyum Çalışma sıcaklığı : -50°C~60°C Çalışma nem değeri : 0~100%
<ul style="list-style-type: none"> Gewicht : 325g Material : Aluminium Betriebstemperatur : -50°C~60°C Betriebsluftfeuchte : 0~100% 	<ul style="list-style-type: none"> Hmotnost : 325g Material : Hliník Provozní teplota : -50°C~60°C Provozní vlhkost : 0~100%
<ul style="list-style-type: none"> Peso : 325g Material : Aluminio Temp. funcionamiento : -50°C~60°C Hum. funcionamiento. : 0~100% 	<ul style="list-style-type: none"> 重量 : 325g 材質 : アルミニウム 動作温度 : -50°C~60°C 動作湿度 : 0~100%
<ul style="list-style-type: none"> Peso : 325g Material : Alluminio Temperatura di esercizio : -50°C~60°C Umidità di esercizio : 0~100% 	<ul style="list-style-type: none"> 重量 : 325g 材料 : 铝 工作温度 : -50°C~60°C 工作湿度 : 0~100%
<ul style="list-style-type: none"> Вес : 325g Материал : Алюминий Температура при работе : -50°C~60°C Влажность при работе : 0~100% 	<ul style="list-style-type: none"> 무게 : 325g 재질 : Aluminum 사용 온도 : -50°C~60°C 사용 습도 : 0~100%

Compatible Cameras, as of 6/2021:

XNF-9010RV	XNF-9010RVM
XND-9082RV	XND-8082RV
XND-6081RV	XND-6081REV
XND-8081RV	XND-8081REV
PND-A9081RV	

Product Outline

mm(inch)



MEMO