

**WISENET**

# **MONITOR LED DLA SŁUŻB OCHRONY**

Instrukcja obsługi

SMT-2212



# Monitor LED dla służb ochrony

## Instrukcja obsługi

---

### Prawa autorskie

©2022 Hanuha Techwin Co., Ltd. Wszelkie prawa zastrzeżone.

### Znaki towarowe

Wszystkie znaki handlowe wymienione w niniejszym dokumencie są zastrzeżone. Nazwa niniejszego produktu i inne znaki handlowe wymienione w niniejszym podręczniku są zastrzeżonymi znakami handlowymi odpowiednich właścicieli.

### Ograniczenia

Prawa autorskie do tego dokumentu są zastrzeżone. Kopiowanie, rozpowszechnianie lub modyfikowanie treści niniejszego dokumentu, częściowo lub w całości, bez formalnego zezwolenia, jest zabronione.

### Wyłączenie odpowiedzialności

Firma Hanuha Techwin przedsięwzięła wszelkie wysiłki, aby zapewnić spójność i poprawność treści niniejszej publikacji, ale nie zapewnia formalnych gwarancji. Użytkownik bierze pełną odpowiedzialność za stosowanie tego dokumentu i wyniki rezultaty. Firma Hanuha Techwin zastrzega sobie prawo do zmiany treści tego dokumentu bez uprzedzenia.

※ Konstrukcja i dane techniczne urządzenia mogą ulec zmianie bez powiadomienia.

## WAŻNE ZALECENIA DOTYCZĄCE BEZPIECZEŃSTWA

Przed rozpoczęciem eksploatacji urządzenia należy uważnie przeczytać niniejsze instrukcje dotyczące obsługi. Należy przestrzegać poniższych instrukcji bezpieczeństwa. Niniejszą instrukcję obsługi należy zachować do użycia w przyszłości.

- 1) Przeczytać tę instrukcję.
- 2) Zachować instrukcję.
- 3) Zwrócić uwagę na wszystkie ostrzeżenia.
- 4) Przestrzegać wszystkich instrukcji.
- 5) Nie używać urządzenia w pobliżu wody.
- 6) Zabrudzoną powierzchnię produktu wyczyścić miękką, suchą szmatką lub wilgotną szmatką. (Nie używaj żadnych detergentów ani produktów kosmetycznych zawierających alkohol, rozpuszczalniki, surfaktanty lub substancje oleiste, ponieważ mogą one spowodować odkształcenie lub uszkodzenie produktu).
- 7) Nie zasłaniać otworów wentylacyjnych; zamontować zgodnie z instrukcjami producenta.
- 8) Nie montować w pobliżu źródeł ciepła, takich jak grzejniki, promienniki, piece lub inne urządzenia (również wzmacniacze) wytwarzające ciepło.
- 9) W żadnym wypadku nie próbować obchodzić zabezpieczeń konstrukcyjnych wtyczki i gniazda z bolcem uziemiającym. Wtyczka ma dwa bolce i otwór na bolec uziemiającym. Bolec uziemiający chroni przed porażeniem prądem elektrycznym. W celu zapewnienia bezpieczeństwa urządzenie wyposażono we wtyczkę ze stykiem uziemiającym. Jeśli wtyczka dołączona do urządzenia nie pasuje do gniazdka, należy zwrócić się do elektryka celem wymiany przestarzałego gniazdka ściennego.
- 10) Zabezpieczyć przewód sieciowy, tak aby nie być przydeptywany ani ściskany; szczególną uwagę należy zwrócić na wtyczki, rozgałęźniki i miejsce, w których przewód wychodzi z urządzenia.
- 11) Używać wyłącznie elementów wyposażenia/akcesoriów zalecanych przez producenta.
- 12) Urządzenie umieszczać tylko na wózku, stojaku, trójnogu, półce lub stole zalecanym przez producenta lub sprzedawanym razem z urządzeniem. W przypadku użycia wózka podczas przemieszczania zestawu wózekurządzenie należy zachować ostrożność, aby uniknąć obrażeń spowodowanych jego wywróceniem.
- 13) W czasie burzy z wyładowaniami atmosferycznymi lub w przypadku nieużywania urządzenia przez dłuższy czas należy odłączyć urządzenie od zasilania.
- 14) Wszelkie czynności serwisowe należy powierzyć wykwalifikowanym pracownikom serwisu.  
W przypadku uszkodzenia urządzenia w jakikolwiek sposób, np. w razie uszkodzenia przewodu zasilającego lub wtyczki, rozlania płynu lub upadku przedmiotów na urządzenie, wystawiania urządzenia na działanie deszczu lub wilgoci, nieprawidłowości w działaniu lub upadku urządzenia, należy oddać urządzenie do serwisu.



## PRZED ROZPOCZĘCIEM

Należy pamiętać o następujących uwagach :

- Prawa autorskie do niniejszego podręcznika należą do firmy Hanwha Techwin.
- Nie można kopiować niniejszego podręcznika bez wcześniejszej pisemnej zgody firmy Hanwha Techwin.
- Nie ponosimy odpowiedzialności za żadne uszkodzenia produktu spowodowane użyciem niestandardowych produktów lub naruszeniem instrukcji zawartych w niniejszym podręczniku.
- W celu uzyskania pomocy przy rozwiązywaniu problemów skontaktuj się z salonem sprzedaży.

# informacje ogólne

## INSTRUKCJE DOTYCZĄCE BEZPIECZEŃSTWA

Zasilanie		
<p>Nie używaj uszkodzonego przewodu lub wtyczki zasilającej ani uszkodzonego lub poluzowanego gniazda elektrycznego.</p> <ul style="list-style-type: none"> <li>Może to grozić porażeniem prądem elektrycznym lub pożarem.</li> </ul>	<p>Nie dotykaj wtyczki zasilającej mokrymi dłońmi podczas podłączania lub odłączania jej z gniazda elektrycznego.</p> <ul style="list-style-type: none"> <li>Może to grozić porażeniem elektrycznym.</li> </ul>	<p>Pamiętaj o podłączeniu przewodu zasilającego do gniazda elektrycznego z uziemieniem.</p> <ul style="list-style-type: none"> <li>Nieprzestrzeganie tego zalecenia może prowadzić do porażenia prądem elektrycznym lub obrażeń ciała.</li> </ul>
<p>Upewnij się, że wtyczka zasilająca została umieszczona w gnieździe elektrycznym w prawidłowy sposób i nie jest poluzowana.</p> <ul style="list-style-type: none"> <li>Nieprzestrzeganie tego zalecenia może prowadzić do pożaru.</li> </ul>	<p>Nie wyginaj ani nie wyciągaj wtyczki zasilającej przy użyciu siły, ani nie umieszczaj na niej ciężkich przedmiotów.</p> <ul style="list-style-type: none"> <li>Nieprzestrzeganie tego zalecenia może prowadzić do pożaru.</li> </ul>	<p>Nie podłączaj kilku urządzeń do tego samego gniazda elektrycznego.</p> <ul style="list-style-type: none"> <li>Nieprzestrzeganie tego zalecenia może prowadzić do pożaru z powodu przegrzania.</li> </ul>
<p>Nie odłączaj przewodu zasilającego podczas korzystania z produktu.</p> <ul style="list-style-type: none"> <li>Nieprzestrzeganie tego zalecenia może prowadzić do uszkodzenia produktu z powodu porażenia prądem elektrycznym.</li> </ul>	<p>Aby odłączyć urządzenie od sieci elektrycznej, wtyczkę należy wyciągnąć z gniazda elektrycznego, w związku z czym wtyczka musi być zawsze dostępna.</p> <ul style="list-style-type: none"> <li>Nieprzestrzeganie tego zalecenia może prowadzić do porażenia prądem elektrycznym lub pożaru.</li> </ul>	<p>Używaj wyłącznie przewodu zasilającego naszej firmy. Nie używaj przewodu zasilającego dołączonego do innego produktu.</p> <ul style="list-style-type: none"> <li>Nieprzestrzeganie tego zalecenia może prowadzić do pożaru lub porażenia prądem elektrycznym.</li> </ul>
<p>Podłącz przewód zasilający do łatwo dostępnego gniazda elektrycznego.</p> <ul style="list-style-type: none"> <li>W przypadku nieprawidłowego działania produktu należy wyciągnąć wtyczkę z gniazda, aby całkowicie odłączyć zasilanie. Nie można całkowicie odłączyć zasilania jedynie za pośrednictwem wyłącznika umieszczonego na produkcie.</li> </ul>		
Montaż		
<p>Upewnij się, że produkt podnoszą i przenoszą co najmniej dwie osoby.</p> <ul style="list-style-type: none"> <li>Nieprzestrzeganie tego zalecenia może prowadzić do upuszczenia produktu, obrażeń ciała i/lub zniszczenia urządzenia.</li> </ul>	<p>Podczas montażu produktu w szafie lub na stelażu upewnij się, że przednia krawędź dolnej części produktu nie wystaje.</p> <ul style="list-style-type: none"> <li>Nieprzestrzeganie tego zalecenia może prowadzić do upadku urządzenia lub obrażeń ciała.</li> <li>Zastosuj szafę lub stelaż o wymiarach dostosowanych do produktu.</li> </ul>	<p>Nie umieszczaj w pobliżu produktu świec, środków odstraszcających komary, papierosów ani żadnych urządzeń grzejnych.</p> <ul style="list-style-type: none"> <li>Nieprzestrzeganie tego zalecenia może prowadzić do pożaru.</li> </ul>
<p>Urządzenia grzejne należy umieszczać możliwie jak najdalej od przewodu zasilającego produkt.</p> <ul style="list-style-type: none"> <li>Nieprzestrzeganie tego zalecenia może prowadzić do porażenia prądem elektrycznym lub pożaru.</li> </ul>	<p>Nie instaluj urządzenia w słabo wentylowanych miejscach, takich jak regał na książki lub komoda.</p> <ul style="list-style-type: none"> <li>Nieprzestrzeganie tego zalecenia może prowadzić do pożaru z powodu wzrostu temperatury wewnątrz.</li> </ul>	<p>Odkładając urządzenie, pamiętaj o zachowaniu ostrożności.</p> <ul style="list-style-type: none"> <li>Nieprzestrzeganie tego zalecenia może prowadzić do uszkodzenia wyświetlacza ekranu.</li> </ul>

<p>Nie odkładaj produktu z przednią ścianką skierowaną do podłoża.</p> <ul style="list-style-type: none"> <li>Nieprzestrzeganie tego zalecenia może prowadzić do uszkodzenia wyświetlacza ekranu.</li> </ul>	<p>Upewnij się, że uchwyt ścienny został zamontowany przez autoryzowaną firmę instalatorską.</p> <ul style="list-style-type: none"> <li>Nieprzestrzeganie tego zalecenia może prowadzić do upadku urządzenia i wystąpienia obrażeń ciała.</li> <li>Upewnij się, że zainstalowany został odpowiedni uchwyt ścienny.</li> </ul>	<p>Produkt należy zainstalować w dobrze wentylowanym miejscu. Upewnij się, że między produktem i ścianą zachowany został odstęp co najmniej 10 cm (4 cale).</p> <ul style="list-style-type: none"> <li>Nieprzestrzeganie tego zalecenia może prowadzić do pożaru z powodu wzrostu temperatury wewnątrz urządzenia.</li> </ul>
<p>Upewnij się, że materiał opakowaniowy znajduje się poza zasięgiem dzieci.</p> <ul style="list-style-type: none"> <li>Zabawa dzieci materiałem opakowaniowym może mieć poważne konsekwencje (śmierć poprzez uduszenie).</li> </ul>	<p>Jeśli wysokość monitora jest regulowana, podczas opuszczania monitora nie umieszczaj na statywie żadnych przedmiotów ani części ciała.</p> <ul style="list-style-type: none"> <li>Może to doprowadzić do uszkodzenia produktu lub obrażeń ciała operatora.</li> </ul>	
Czyszczenie		
<p>Nie rozpylaj środka czyszczącego bezpośrednio na powierzchnię produktu.</p> <ul style="list-style-type: none"> <li>Nieprzestrzeganie tego zalecenia może prowadzić do odbarwienia i zniekształcenia obudowy oraz łuszczenia się powierzchni ekranu.</li> </ul>	<p>Podczas czyszczenia bolców wtyczki zasilającej lub odkurzania gniazda elektrycznego używaj suchej szmatki.</p> <ul style="list-style-type: none"> <li>Nieprzestrzeganie tego zalecenia może prowadzić do ryzyka pożaru.</li> </ul>	<p>Podczas czyszczenia produktu pamiętaj o odłączeniu przewodu zasilającego.</p> <ul style="list-style-type: none"> <li>Nieprzestrzeganie tego zalecenia może prowadzić do porażenia prądem elektrycznym lub pożaru.</li> </ul>
<p>Podczas czyszczenia produktu odłącz przewód zasilający i wyczyść go miękką, suchą szmatką.</p> <ul style="list-style-type: none"> <li>(Nie używaj takich związków chemicznych jak wosk, benzen, alkohol, rozcieńczalnik, środek odstraszcający komary, wazelina lub zmywacz). Związki te mogą zmienić wygląd powierzchni produktu i usunąć etykiety informacyjne znajdujące się na obudowie.</li> </ul>	<p>Ze względu na to, że powierzchnia obudowy łatwo się rysuje, pamiętaj o stosowaniu wyłącznie odpowiedniej szmatki.</p>	<p>Podczas czyszczenia produktu nie rozpylaj wody bezpośrednio na korpus główny.</p> <ul style="list-style-type: none"> <li>Upewnij się, że woda nie przedostała się do wnętrza produktu oraz że jego podzespoły nie są mokre.</li> <li>Nieprzestrzeganie tego zalecenia może prowadzić do porażenia prądem elektrycznym, pożaru lub awarii.</li> </ul>

Inne		
<p>Produkt znajduje się pod wysokim napięciem. Samodzielny demontaż, naprawy lub modyfikacje produktu są zabronione.</p> <ul style="list-style-type: none"> <li>Nieprzestrzeganie tego zalecenia może prowadzić do porażenia prądem elektrycznym lub pożaru. W razie konieczności naprawy produktu skontaktuj się z centrum serwisowym.</li> </ul>	<p>Jeśli z produktu wydobywa się niepokojący zapach, dźwięki lub dym, natychmiast odłącz wtyczkę zasilającą i skontaktuj się z centrum serwisowym.</p> <ul style="list-style-type: none"> <li>Nieprzestrzeganie tego zalecenia może prowadzić do porażenia prądem elektrycznym lub pożaru.</li> </ul>	<p>Nie instaluj tego produktu w miejscu narażonym na działanie wilgoci, pyłu, dymu lub wody. Nie instaluj go w samochodzie.</p> <ul style="list-style-type: none"> <li>Nieprzestrzeganie tego zalecenia może prowadzić do porażenia prądem elektrycznym lub pożaru.</li> </ul>
<p>W przypadku upuszczenia produktu lub pęknięcia obudowy wyłącz zasilanie i odłącz przewód zasilający. Skontaktuj się z centrum serwisowym.</p> <ul style="list-style-type: none"> <li>Nieprzestrzeganie tego zalecenia może prowadzić do porażenia prądem elektrycznym lub pożaru.</li> </ul>	<p>Nigdy nie dotykaj przewodu zasilającego podczas burzy, ponieważ może to być wyjątkowo niebezpieczne.</p> <ul style="list-style-type: none"> <li>Nieprzestrzeganie tego zalecenia może prowadzić do porażenia prądem elektrycznym lub pożaru.</li> </ul>	<p>Nie próbuj przesunąć monitora, ciągnąc jedynie za przewód zasilający lub sygnałowy.</p> <ul style="list-style-type: none"> <li>Nieprzestrzeganie tego zalecenia może prowadzić do przewrócenia produktu, porażenia prądem elektrycznym, uszkodzenia produktu lub pożaru z powodu uszkodzenia przewodu.</li> </ul>
<p>Nie podnoś ani nie przesuвай produktu do przodu i do tyłu lub w lewo i w prawo, trzymając jedynie za przewód zasilający lub sygnałowy.</p> <ul style="list-style-type: none"> <li>Nieprzestrzeganie tego zalecenia może prowadzić do przewrócenia produktu, porażenia prądem elektrycznym, uszkodzenia produktu lub pożaru z powodu uszkodzenia przewodu.</li> </ul>	<p>Upewnij się, że otwory wentylacyjnego nie zasłaniają meble lub zasłony.</p> <ul style="list-style-type: none"> <li>Nieprzestrzeganie tego zalecenia może prowadzić do pożaru z powodu wzrostu temperatury wewnątrz urządzenia.</li> </ul>	<p>Nie stawiaj na produkcie żadnych pojemników zawierających wodę, wazonów, doniczek, środków farmakologicznych ani przedmiotów metalowych.</p> <ul style="list-style-type: none"> <li>Jeśli do wnętrza produktu dostanie się woda lub ciało obce, odłącz przewód zasilający i skontaktuj się z centrum serwisowym.</li> <li>Może to doprowadzić do awarii produktu, porażenia prądem elektrycznym lub pożaru.</li> </ul>
<p>Nie przechowuj w pobliżu produktu ani nie używaj łatwopalnych aerozoli lub materiałów.</p> <ul style="list-style-type: none"> <li>Nieprzestrzeganie tego zalecenia może prowadzić do wybuchu lub pożaru.</li> </ul>	<p>Nie wsuwaj do wnętrza produktu żadnych przedmiotów z metalu, takich jak pałeczki, monety, pinezki ani przedmiotów ze stali lub materiałów łatwopalnych, takich jak zapalniczki lub papier. (Dotyczy to otworów wentylacyjnych, gniazd wejściowych i wyjściowych itp.).</p> <ul style="list-style-type: none"> <li>Jeśli do wnętrza produktu dostanie się woda lub ciało obce, odłącz przewód zasilający i skontaktuj się z centrum serwisowym.</li> <li>Nieprzestrzeganie tego zalecenia może prowadzić do porażenia prądem elektrycznym lub pożaru.</li> </ul>	<p>W przypadku długotrwałego wyświetlania obrazu nieruchomego może wystąpić zjawisko powidoku lub plam.</p> <ul style="list-style-type: none"> <li>Jeśli nie będziesz używać produktu przez dłuższy czas, przelącz go w tryb uśpienia.</li> </ul>
<p>Aby uniknąć nadmiernego obciążania wzroku, nie siedaj zbyt blisko produktu.</p>	<p>Nie instaluj produktu w niestabilnych miejscach, takich jak niestabilny stelaż, nierówna powierzchnia lub miejsce narażone na działanie drgań.</p> <ul style="list-style-type: none"> <li>Nieprzestrzeganie tego zalecenia może prowadzić do upadku produktu, obrażeń ciała i/ lub zniszczenia urządzenia.</li> <li>W przypadku korzystania z produktu w miejscu narażonym na wibracje istnieje ryzyko uszkodzenia produktu i wybuchu pożaru.</li> </ul>	<p>Jeśli musisz przenieść produkt, wyłącz zasilanie i odłącz wtyczkę zasilającą oraz wszystkie kable podłączone do produktu.</p> <ul style="list-style-type: none"> <li>Nieprzestrzeganie tego zalecenia może prowadzić do porażenia prądem elektrycznym lub pożaru.</li> </ul>

<p>Upewnij się, że dzieci nie wieszają się na przewodach ani nie wspinają się na produkcie.</p> <ul style="list-style-type: none"> <li>Nieprzestrzeganie tego zalecenia może prowadzić do upadku urządzenia i wystąpienia obrażeń ciała lub śmierci.</li> </ul>	<p>Jeśli produkt nie będzie używany przez dłuższy czas, odłącz wtyczkę zasilającą od gniazda elektrycznego.</p> <ul style="list-style-type: none"> <li>Nieprzestrzeganie tego zalecenia może prowadzić do przegrzania lub pożaru z powodu nagromadzonego pyłu. Pożar może również wybuchnąć w wyniku porażenia prądem elektrycznym lub wyciekami.</li> </ul>	<p>Nie umieszczaj na produkcie żadnych ciężkich przedmiotów, zabawek ani słodyczy, takich jak ciastka itp., które mogą zwrócić uwagę dzieci na produkt.</p> <ul style="list-style-type: none"> <li>Dzieci mogą zacząć wspinać się po przewodach na produkt, co może spowodować upadek, a w konsekwencji obrażenia ciała lub śmierć.</li> </ul>
<p>Nie umieszczaj produktu w miejscu narażonym na bezpośredni kontakt z promieniami słonecznymi lub w pobliżu źródeł ciepła, takich jak ognisko lub kaloryfer.</p> <ul style="list-style-type: none"> <li>Może to skrócić okres eksploatacji produktu i spowodować pożar.</li> </ul>	<p>Unikaj upuszczenia przedmiotów na produkt i uderzania w niego.</p> <ul style="list-style-type: none"> <li>Nieprzestrzeganie tego zalecenia może prowadzić do porażenia prądem elektrycznym lub pożaru.</li> </ul>	<p>Nie korzystaj z nawilżacza powietrza w pobliżu produktu.</p> <ul style="list-style-type: none"> <li>Nieprzestrzeganie tego zalecenia może prowadzić do porażenia prądem elektrycznym lub pożaru.</li> </ul>
<p>W przypadku wycieku gazu nie dotykaj produktu ani wtyczki zasilającej. Natychmiast przewietrz pomieszczenie.</p> <ul style="list-style-type: none"> <li>W razie wystąpienia iskrzenia może dojść do wybuchu lub pożaru.</li> </ul>	<p>Długotrwała eksploatacja produktu powoduje rozgrzanie panelu ekranu. Nie dotykaj go.</p>	<p>Małe akcesoria przechowuj w miejscu niedostępnym dla dzieci.</p>
<p>Podczas regulacji kąta nachylenia produktu lub wysokości statywu zachowaj ostrożność.</p> <ul style="list-style-type: none"> <li>Nieprzestrzeganie tego zalecenia może prowadzić do obrażeń ciała z powodu przyczepienia dłoni lub palców.</li> <li>Poza tym zbyt mocne odchylenie produktu może spowodować jego upadek, a w rezultacie obrażenia ciała.</li> </ul>	<p>Nie instaluj produktu w miejscu pozwalającym na dostęp dzieci.</p> <ul style="list-style-type: none"> <li>Nieprzestrzeganie tego zalecenia może prowadzić do upadku urządzenia i wystąpienia obrażeń ciała.</li> <li>Część przednia produktu jest ciężka, w związku z czym zainstaluj go na poziomej i stabilnej powierzchni.</li> </ul>	<p>Nie umieszczaj ciężkich przedmiotów na produkcie.</p> <ul style="list-style-type: none"> <li>Nieprzestrzeganie tego zalecenia może prowadzić do obrażeń ciała lub uszkodzenia produktu.</li> </ul>

# informacje ogólne

---

## SPIS TREŚCI

---

### INFORMACJE OGÓLNE

3

- 3 Ważne Zalecenia Dotyczące Bezpieczeństwa
- 3 Przed Rozpoczęciem
- 4 Instrukcje dotyczące bezpieczeństwa
- 7 Zawartość zestawu
- 7 Nazwy i funkcje poszczególnych części

### MONTAŻ

9

- 9 Przed rozpoczęciem instalacji produktu
- 9 Montaż podstawki
- 10 Montaż elementów uchwytu ściennego

### PODŁĄCZANIE INNYCH URZĄDZEŃ

11

- 11 Kwestie do sprawdzenia przed podłączeniem
- 11 Konfigurowanie połączenia z urządzeniami zewnętrznymi

### USTAWIENIA MENU

12

- 12 Ustawienia menu ekranu (OSD)
- 12 Ustawienia wideo
- 12 Ustawienia ekranu
- 13 Ustawienia OSD
- 13 Ustawienia systemowe
- 13 Resetowanie

### DODATEK



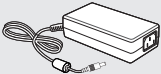
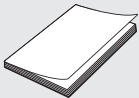

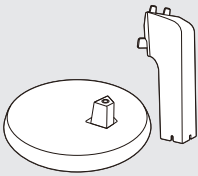
14

- 14 Widok Urządzenia
- 15 Rozwiązywanie problemów

## ZAWARTOŚĆ ZESTAWU

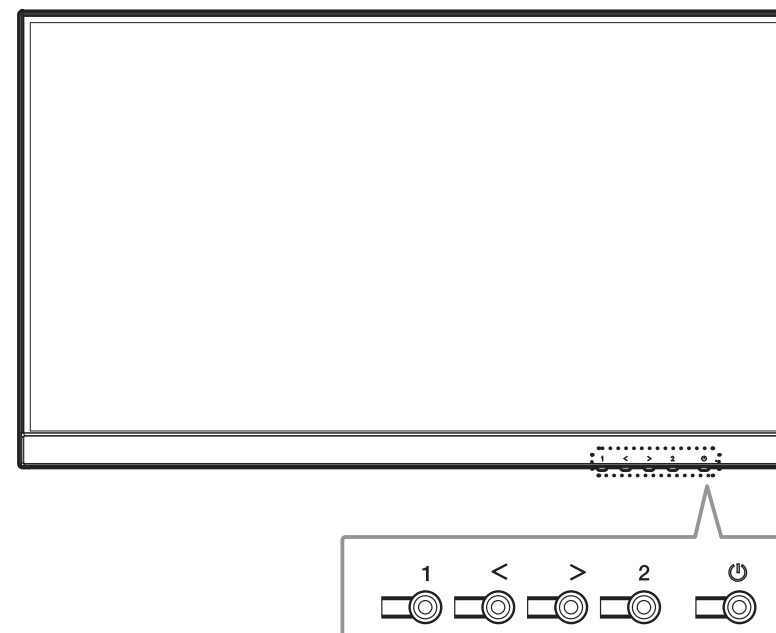
Produkt należy rozpakować i umieścić na płaskiej powierzchni lub w miejscu, w którym ma zostać zainstalowany. Należy sprawdzić, czy w zestawie oprócz urządzenia głównego znajdują się poniższe elementy.

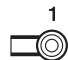




- Kategoria i ilość akcesoriów może różnić się w zależności od regionu sprzedaży.

		
Monitor	Przewód zasilający	Zasilacz
		
Skrócony przewód	Przewód HDMI	Podstawa

## NAZWY I FUNKCJE POSZCZEGÓLNYCH CZĘŚCI

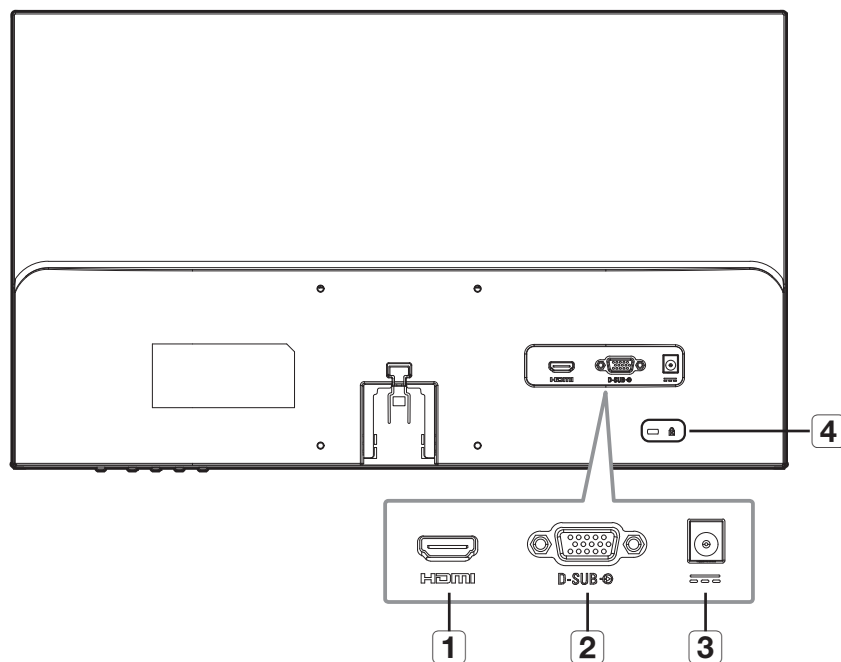
### Przód



Przycisk	Opis funkcji
	Po naciśnięciu przycisku przy włączonym produkcie wyświetlony zostanie ekran menu. <ul style="list-style-type: none"> <li>▪ Wciśnij przycisk [ 2 ], aby wyjść z menu regulacji ekranu.</li> </ul>
	Naciśnij przycisk przy wyświetlonym ekranie menu, aby je przesunąć lub zmienić wartość. <ul style="list-style-type: none"> <li>▪ Jeśli naciśniesz przycisk, gdy ekran menu nie jest wyświetlany, pojawi się menu &lt;External input&gt;.</li> </ul>
	Naciśnij przycisk przy wyświetlonym ekranie menu, aby je przesunąć lub zmienić wartość. <ul style="list-style-type: none"> <li>▪ Jeśli naciśniesz przycisk, gdy ekran menu nie jest wyświetlany, pojawi się menu &lt;Brightness&gt;.</li> </ul>
	Po naciśnięciu przycisku przy wyświetlonym ekranie włączy się funkcja wyboru.
	Włącza i wyłącza zasilanie produktu.

# informacje ogólne

## Wstecz



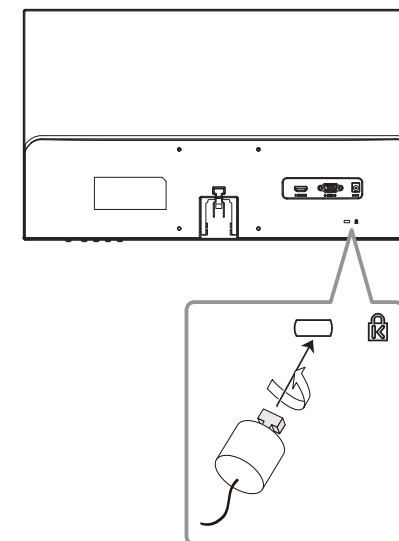
Nazwa	Opis funkcji
1 HDMI	Gniazdo wejścia sygnału HDMI
2 VGA	Gniazdo wejścia sygnału VGA
3 Zasilanie	Gniazdo do podłączenia zasilania.
4 Blokada antykradzieżowa	Z tego urządzenia można bezpiecznie korzystać w miejscach publicznych.

## Blokada antykradzieżowa

- Kształt blokady i metoda jej zamykania różnią się w zależności od producenta. Szczegółowe informacje można znaleźć w przewodniku użytkownika dołączonej do blokady antykradzieżowej.
- Ilustracje mają wyłącznie charakter informacyjny. Rzeczywisty wygląd aplikacji może być inny.

## Zamykanie blokady antykradzieżowej

1. Przymocuj linkę blokady antykradzieżowej do ciężkiego przedmiotu, takiego jak np. biurko.
2. Przełóż jeden koniec przewodu przez pętelkę na drugim końcu.
3. Umieść blokadę w szczelinie na tylnej ścianie produktu.
4. Zamknij blokadę.
  - Blokadę antykradzieżową można zakupić osobno.
  - Szczegółowe informacje na temat korzystania z blokady antykradzieżowej można znaleźć w instrukcji dołączonej do blokady.
  - Blokadę można zakupić w większości sklepów z elektroniką lub w Internecie.





# montaż

Przed użyciem produktu należy zapoznać się z poniższymi informacjami.

- Produktu nie należy używać na zewnątrz.
- Nie wolno rozlewać wody lub innych płynów na część łączącą produktu.
- Nie należy narażać systemu na działanie nadmiernej siły lub wstrząsów.
- Nie należy na siłę wyciągać wtyczki zasilania.
- Produktu nie wolno samodzielnie rozmontowywać.
- Nie przekraczać znamionowych wartości wejścia/wyjścia.
- Należy stosować wyłącznie atestowane przewody zasilające.
- W przypadku produktów z wejściem uziemiającym należy stosować wtyczkę zasilania z uziemieniem.

## PRZED ROZPOCZĘCIEM INSTALACJI PRODUKTU

### Wymóg dotyczący wentylacji

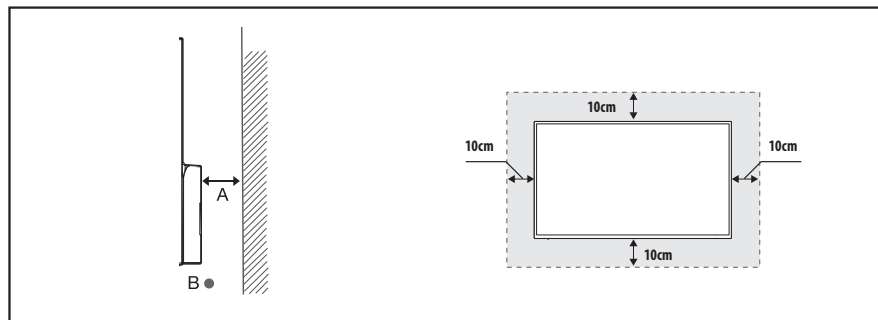
Jeśli produkt zostanie zainstalowany w słabo wentylowanym miejscu, może ulec uszkodzeniu z powodu wzrostu temperatury wewnątrz produktu.

Przed instalacją upewnij się, że wokół produktu jest wystarczająco dużo miejsca.

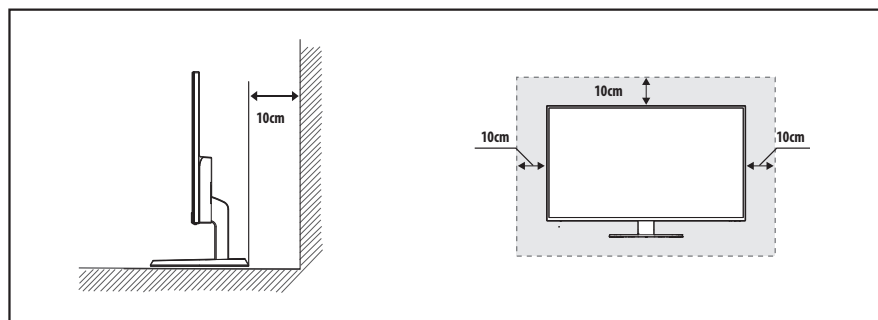
### Warunki montażu na ścianie pionowej

A. Minimalnie 40 mm

B. Punkt pomiaru temperatury otoczenia <math><35^{\circ}\text{C}</math>



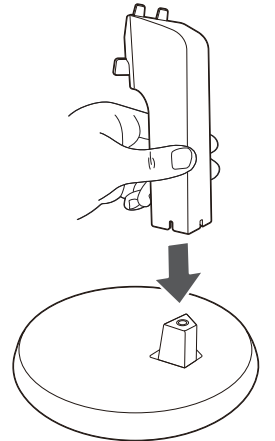
### Warunki instalacji monitorów stojących



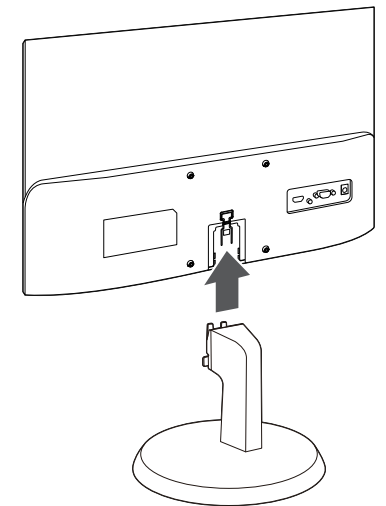
## MONTAŻ PODSTAWKI

Przed montażem produktu na płaskiej i bezpiecznej powierzchni upewnij się, że jego ekran jest skierowany w dół. Przed instalacją umieść produkt na miękkiej szmatce lub papierze do pakowania, aby go zabezpieczyć.

1. Złóż podstawę i słupek stojaka.

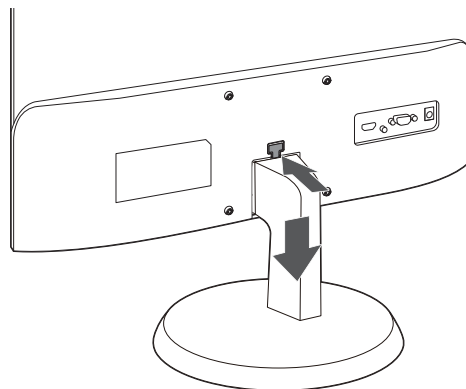


2. Zrównaj rowki na słupku z rowkami na monitorze i połącz elementy.

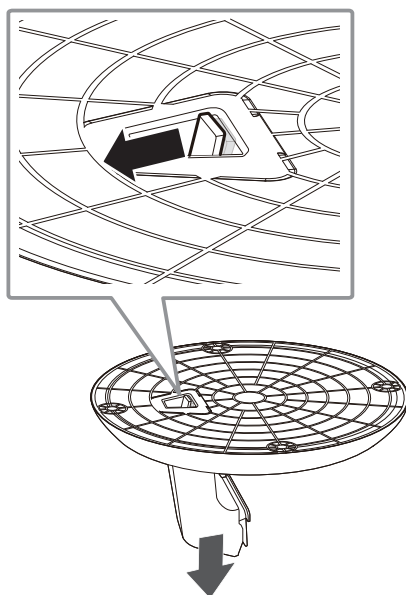


## Odlączenie stojaka,

1. Naciśnij przycisk z tyłu monitora, aby odłączyć od niego stojak.



2. Przesuń haczyk na podstawie stojaka, aby odcepić od niej słupek.



## MONTAŻ ELEMENTÓW UCHWYTU ŚCIENNEGO

### Montaż zestawów uchwytu ściennego

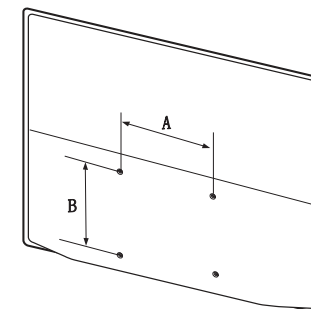
Zestaw uchwytów ściennych (sprzedawany osobno) umożliwia powieszenie produktu na ścianie.

Więcej informacji na temat montażu na ścianie można znaleźć w podręczniku użytkownika dołączonym do zestawu. W celu montażu uchwytu ściennego należy zwrócić się z prośbą o pomoc do profesjonalnego instalatora.

Firma Hanwha Techwin nie ponosi odpowiedzialności za żadne uszkodzenia produktu ani obrażenia użytkownika lub innych osób w wyniku wypadku spowodowanego próbą montażu produktu przez użytkownika.

### Dane techniczne zestawu uchwytów ściennych (VESA)

- ! Zestaw uchwytów ściennych należy zainstalować na pełnej ścianie ustawionej prostopadle do podłoża.
- W przypadku instalacji produktu na ścianach wykonanych z innych materiałów należy skontaktować się z najbliższym punktem sprzedaży.
- Montaż produktu na ścianie odchylonej od pionu może spowodować upadek produktu, a w rezultacie poważne obrażenia ciała.
- Korzystając z uchwytu VESA, wybierz produkt, który może pomieścić czterokrotność masy monitora.



- Po zakupie naszego zestawu do montażu na ścianie wewnątrz opakowania znajdziesz szczegółowy przewodnik montażu i wszystkie części wymagane do montażu.
- Nie używaj wkrętów dłuższych niż wymiary standardowe lub wkrętów niezgodnych ze specyfikacją dla wkrętów w standardzie VESA. Użycie wkrętów o zbyt dużej długości może spowodować uszkodzenie wnętrza produktu.
- W przypadku elementów zestawu ściennego, które nie spełniają wymagań standardu VESA, długość wkrętów może różnić się w zależności od danych technicznych uchwytu ściennego.
- Nie przykręcaj wkrętów zbyt mocno. Produkt może ulec uszkodzeniu lub może upaść, co spowoduje poważne obrażenia ciała. Firma Hanwha Techwin nie ponosi odpowiedzialności za żadne uszkodzenia produktu ani obrażenia użytkownika lub innych osób w wyniku wypadku spowodowanego próbą montażu produktu przez użytkownika.
- Firma Hanwha Techwin nie ponosi odpowiedzialności za uszkodzenia produktu lub obrażenia ciała użytkownika spowodowane przez użycie elementów uchwytu niezgodnych ze standardem VESA, jak również za nieprzestrzeganie instrukcji instalacji przez klienta.
- Podczas montażu na ścianie produkt powinien być podnoszony zawsze przez dwie osoby.
- Standardowe wymiary zestawu do montażu na ścianie zostały podane w tabeli poniżej. [Jednostka: mm]

Nazwa modelu	Wymiary VESA (A * B)	Wkręt standardowy	Ilość
SMT-2212	100 × 100	M4/L8	4

- ! Nie instalować uchwytu ściennego przy włączonym produkcie. Może to doprowadzić do obrażeń ciała spowodowanych porażeniem prądem elektrycznym.

# podłączanie innych urządzeń

## KWESTIE DO SPRAWDZENIA PRZED PODŁĄCZENIEM

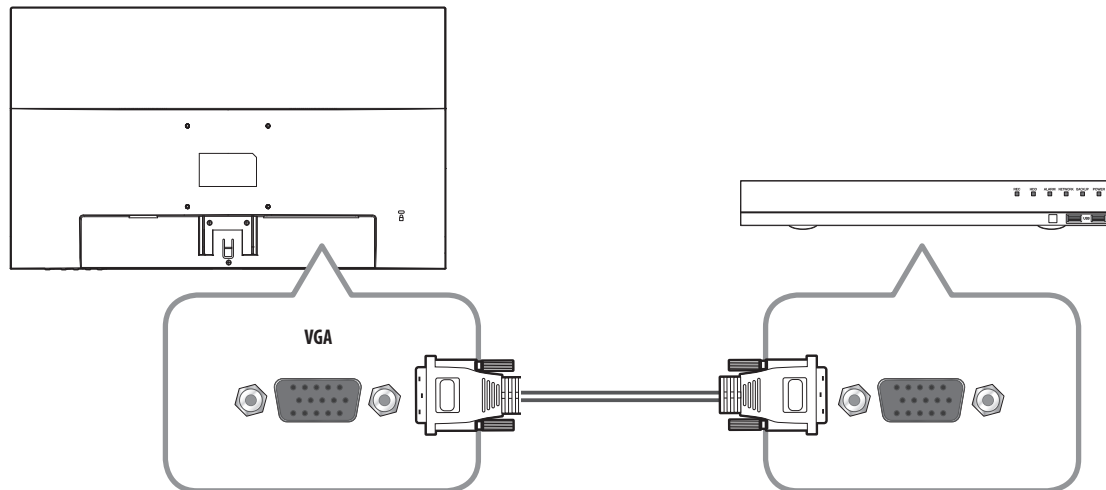
### Sprawdź przed podłączeniem

- ! Podczas konfigurowania połączenia zapoznaj się z podręcznikiem obsługi produktu, który ma zostać podłączony. Liczba i położenie urządzeń zewnętrznych może różnić się w zależności od produktu.
- Nie podłączaj zasilania przed skonfigurowaniem wszystkich połączeń. Podłączenie źródła zasilania podczas konfigurowania połączeń może spowodować uszkodzenie produktu.
- Sprawdź typ gniazda z tyłu produktu, który chcesz podłączyć.

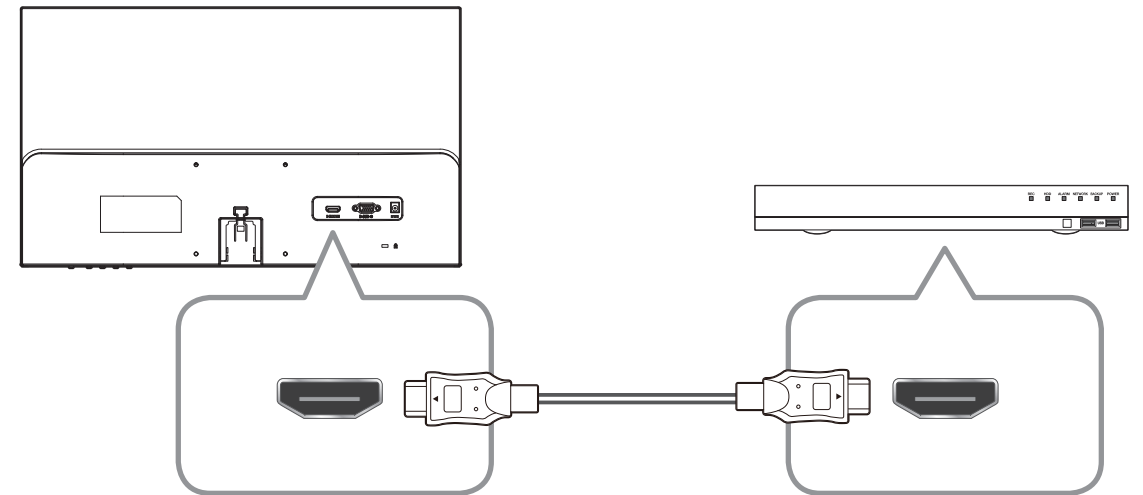
## KONFIGUROWANIE POŁĄCZENIA Z URZĄDZENIAMI ZEWNĘTRZNYMI

- Przewód zasilający podłącz dopiero po podłączeniu wszystkich przewodów. Przed podłączeniem urządzeń zewnętrznych odłącz przewód zasilający.
- Produkt można podłączyć do urządzeń zewnętrznych na wiele różnych sposobów. Wybierz prawidłową metodę podłączenia dostosowaną do urządzenia zewnętrznego.

### Metoda podłączania przewodu VGA (D-SUB)



### Metoda podłączania przewodu HDMI



# ustawienia menu

Można ustawić menu dostosowania ekranu.

## USTAWIENIA MENU EKRANU (OSD)

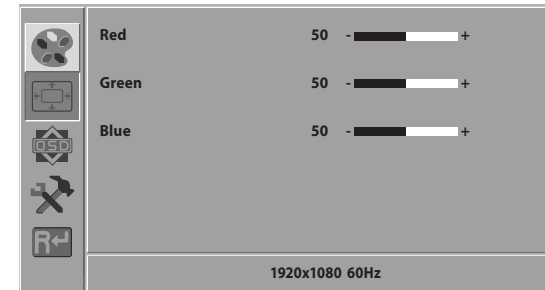
Ustawienia w menu można regulować za pomocą panelu przycisków na monitorze.

1. Naciśnij przycisk [ **1** ], aby wyświetlić menu główne.
2. Naciśnij przycisk < / >, aby wybrać menu główne, a następnie naciśnij przycisk [ **1** ].
3. Naciśnij przycisk < / >, aby wybrać podmenu, a następnie naciśnij przycisk [ **1** ].
4. Naciśnij przyciski < / >, aby dostosować wartość regulacji.
5. Naciśnij przycisk [ **2** ], aby zamknąć ekran.



- Aby powrócić do poprzedniego ekranu, naciśnij przycisk [ **2** ].
- Jeśli nie naciśniesz dowolnego przycisku przez określony czas, ekran menu OSD zostanie zamknięty.
  - Możesz ustawić czas do 60 sekund w <Ustawienia OSD> → <OSD Timer>.


- User : Wartości czerwony/zielony/niebieski można regulować ręcznie.

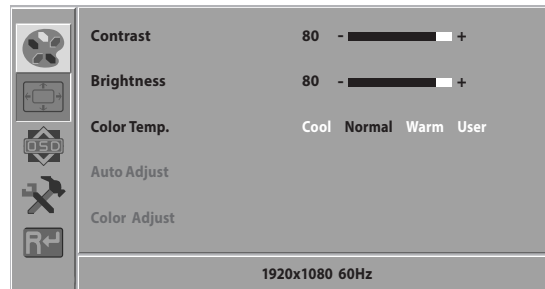


- Auto Adjust : proporcje góra/dół i lewo/prawo będzie dostosowywana automatycznie. (Opcja dostępna tylko w trybie VGA.)
- Color Adjust : jasność i barwy monitora będą dostosowywane automatycznie. (Opcja dostępna tylko w trybie VGA.)

## USTAWIENIA WIDEO

Umożliwia ustawienie jasności ekranu, koloru itp.

1. Naciśnij przycisk [ **1** ], aby wejść do głównego menu.
2. Naciśnij przycisk < / > aby wybrać ikonę [  ], a następnie naciśnij przycisk [ **1** ].




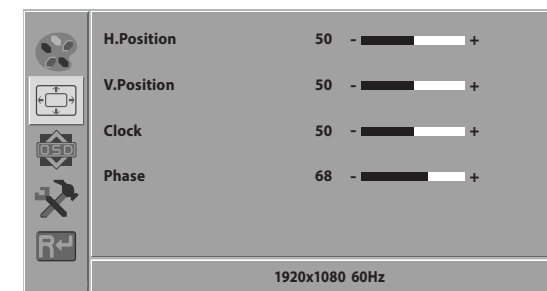
- Contrast : Dostosowuje różnicę jasności między obiektem a otoczeniem.
- Brightness : Umożliwia dostosowanie jasności ekranu.
- Color Temp. : Temperaturę koloru można regulować i używać w zależności od koloru monitora. Opcje do wyboru to Cool, Normal, Warm i User.

## USTAWIENIA EKRANU

Umożliwiają dostosowanie rozmiaru i położenia ekranu.

(Menu ustawień ekranu jest dostępne tylko w trybie VGA.)


1. Naciśnij przycisk [ **1** ], aby wejść do głównego menu.
2. Naciśnij przycisk < / > aby wybrać ikonę [  ], a następnie naciśnij przycisk [ **1** ].

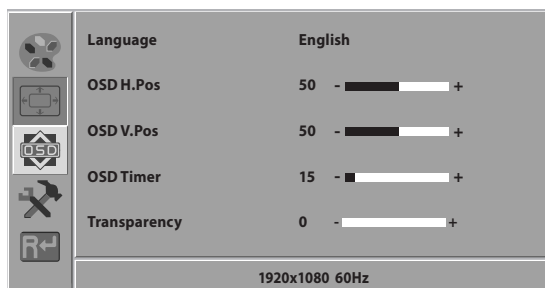


- H.Position: Umożliwia regulację położenia ekranu w lewo lub w prawo.
- V.Position: Umożliwia regulację położenia ekranu w górę lub w dół.
- Clock: Umożliwia regulację zegara, jeśli jest za wysoki
- Phase: Umożliwia regulację ostrości.

## USTAWIENIA OSD

Konfiguruje wartości OSD.


1. Naciśnij przycisk [ **1** ], aby wejść do głównego menu.
2. Naciśnij przycisk </> aby wybrać ikonę [  ], a następnie naciśnij przycisk [ **1** ].



- Language : Umożliwia wybór języka ekranu. Wybrana wartość początkowa to <English>.
- OSD H.Pos : Przesuwa ekran menu w lewo lub w prawo.
- OSD V.Pos : Przesuwa pozycję menu w górę lub w dół na ekranie.
- OSD Timer : Ekran menu zostaje zamknięty, jeśli ustawienia na ekranie nie zostaną zmienione w określonym czasie.
- Transparency : Umożliwia ustawienie przezroczystości ekranu menu.

## USTAWIENIA SYSTEMOWE

Umożliwia konfigurację systemu.

1. Naciśnij przycisk [ **1** ], aby wejść do głównego menu.
2. Naciśnij przycisk </> aby wybrać ikonę [  ], a następnie naciśnij przycisk [ **1** ].



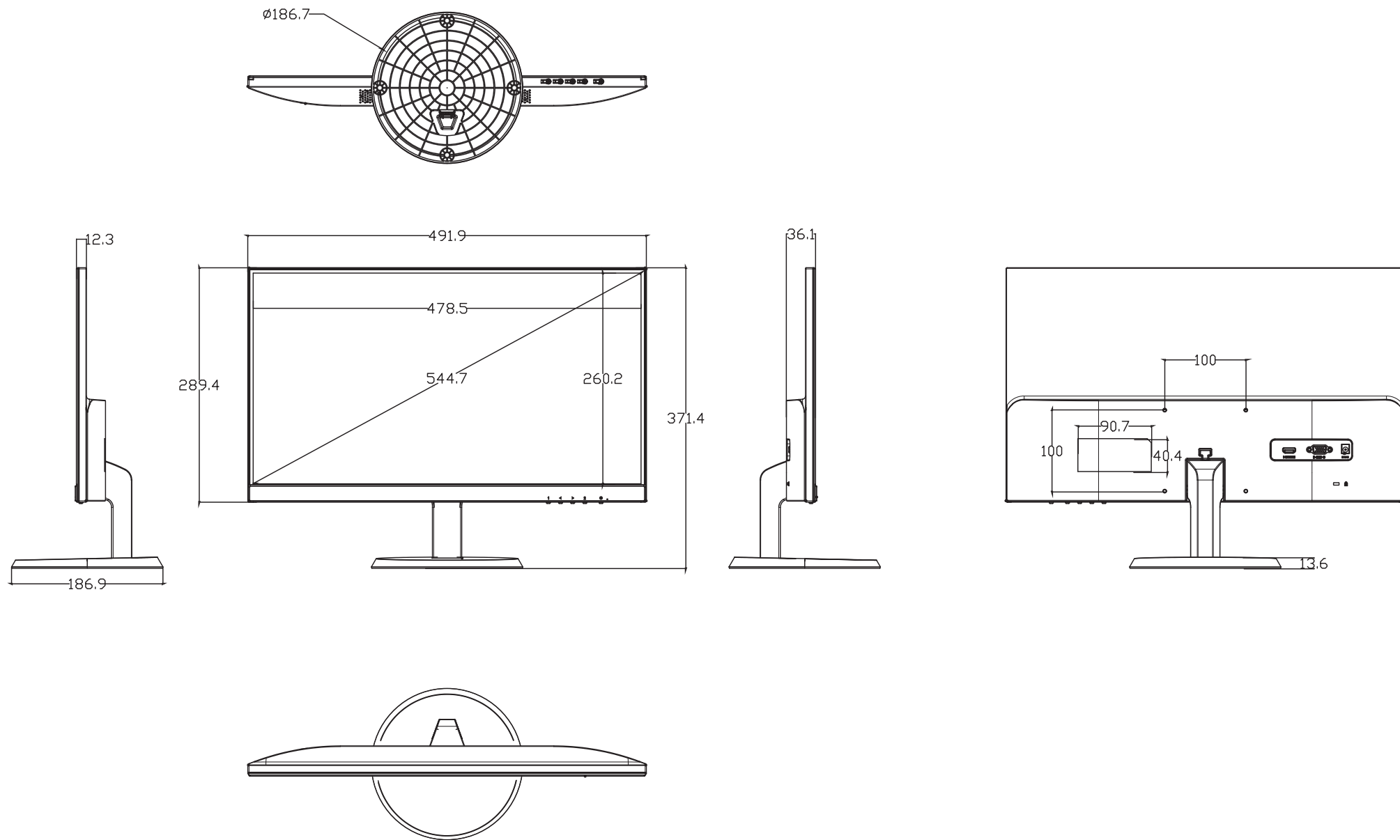
- Mode : Wybierz tryb ekranu odpowiedni dla danego środowiska oglądania.
  - PC: Tryb ekranu dla komputerów.
  - Game: Tryb ekranu odpowiedni dla gier.
  - Movie: Tryb ekranu odpowiedni dla filmów.

- Signal Source : Możesz wybrać tryb wejściowy.(VGA/HDMI)
- Aspect Ratio : Możesz wybrać żądany rozmiar ekranu.
  - 16:9: Współczynnik ekranu wynosi 16:9.
  - Auto: Optymalny współczynnik proporcji zmienia się na 4:3 lub 16:9 w zależności od sygnału wejściowego.
  - 4:3 : Współczynnik ekranu wynosi 4:3.
- DCR : Jeśli ustawisz DCR (kontrast dynamiczny) na <On.>, współczynnik kontrastu dynamicznego zostanie automatycznie dostosowany.
- Overdrive : Czas reakcji ciekłego kryształu można skrócić, uruchamiając go przy wyższym napięciu przez krótszy czas.

## RESETOWANIE

Resetuje ustawienia monitora do wartości domyślnych.





## ROZWIĄZYWANIE PROBLEMÓW

Problemy i objawy	Rozwiązywanie problemów
Ekran jest wyświetlany i zamykany cyklicznie.	<ul style="list-style-type: none"> <li>• Sprawdź połączenie przewodowe między produktem i urządzeniem zewnętrznym, a następnie sprawdź stan blokady urządzenia łączącego.</li> </ul>
Nie można włączyć ekranu.	<ul style="list-style-type: none"> <li>• Upewnij się, że przewód zasilający jest prawidłowo podłączony.</li> </ul>
Na ekranie widoczny jest efekt sptywania obrazu.	<ul style="list-style-type: none"> <li>• Sprawdź przewód podłączony do produktu.</li> </ul>
Ekran jest zbyt jasny. Ekran jest zbyt ciemny.	<ul style="list-style-type: none"> <li>• Dostosuj jasność i kontrast.</li> </ul>
Produkt wyłącza się sam.	<ul style="list-style-type: none"> <li>• Potwierdź, że przewód zasilający jest prawidłowo podłączony do produktu i gniazda zasilającego.</li> </ul>
Obraz na ekranie wygląda dziwnie.	<ul style="list-style-type: none"> <li>• Kompresja wideo podczas scen z dynamicznymi przejściami, na przykład podczas transmisji sportowych lub filmów akcji, może powodować zniekształcenia ekranu.</li> <li>• Niski poziom sygnału lub niska jakość mogą powodować zniekształcenia obrazu.</li> <li>• Telefony komórkowe znajdujące się w promieniu 1 metra mogą zakłócać działanie produktów analogowych/cyfrowych.</li> </ul>
Jasność i kolor są dziwne.	<ul style="list-style-type: none"> <li>• Dostosuj opcję ekranu na podstawie ustawień jasności.</li> <li>• Zresetuj ekran przy użyciu ustawień domyślnych ekranu.</li> </ul>
Na krawędzi ekranu widoczna jest linia kropkowana.	<ul style="list-style-type: none"> <li>• Jeśli ekran ma rozmiar oryginalny, spróbuj zmienić go na rozmiar 16:9.</li> </ul>
Na ekranie widoczne są linie (czerwone, zielone, niebieskie).	<ul style="list-style-type: none"> <li>• Problem ten związany jest z usterką OBWODU STEROWNIKA ŹRÓDŁA DANYCH monitora. Aby rozwiązać ten problem, skontaktuj się z centrum serwisowym firmy Hanwha Techwin.</li> </ul>
Ekran działa niestabilnie i zamraża się.	<ul style="list-style-type: none"> <li>• Pauzy podczas odtwarzania mogą występować, jeśli ustawiona rozdzielczość różni się od rozdzielczości zalecanej lub jeśli sygnał jest niestabilny. Aby rozwiązać ten problem, zmień rozdzielczość urządzenia zewnętrznego na rozdzielczość zalecaną.</li> </ul>
Obraz nie jest wyświetlany w trybie pełnoekranowym.	<ul style="list-style-type: none"> <li>• Spróbuj dostosować opcję rozmiaru ekranu produktu lub urządzenia zewnętrznego.</li> </ul>
Produkt wydziela zapach plastiku.	<ul style="list-style-type: none"> <li>• Jest to normalny zapach produktu, który zniknie z biegiem czasu.</li> </ul>
Monitor jest przechylony na bok.	<ul style="list-style-type: none"> <li>• Odłącz statyw od produktu i zainstaluj go ponownie.</li> </ul>



Na wszystkich etapach produkcji firma Hanwha Techwin dba o środowisko naturalne i wykonuje wiele działań dążąc do dostarczenia klientom produktów niegroźnych dla środowiska.

Oznaczenie „Eco” świadczy o tym, że firma Hanwha Techwin wytwarza produkty nieszkodliwe dla środowiska oraz wskazuje, że niniejszy produkt spełnia wymagania przedstawione w dyrektywie RoHS obowiązującej w UE.



#### **Prawidłowe usuwanie produktu** (zużyty sprzęt elektryczny i elektroniczny)

To oznaczenie umieszczone na produkcie, akcesoriach lub dokumentacji oznacza, że po zakończeniu eksploatacji nie należy tego produktu ani jego akcesoriów (np. ładowarki, zestawu słuchawkowego, przewodu USB) wyrzucać wraz ze zwykłymi odpadami gospodarstwa domowego. Aby uniknąć szkodliwego wpływu na środowisko naturalne i zdrowie ludzi wskutek niekontrolowanego usuwania odpadów, prosimy o oddzielenie tych przedmiotów od odpadów innego typu oraz o odpowiedzialny recykling i praktykowanie ponownego wykorzystania materiałów.

W celu uzyskania informacji na temat miejsca i sposobu bezpiecznego dla środowiska recyklingu tych przedmiotów, użytkownicy w gospodarstwach domowych powinni skontaktować się z punktem sprzedaży detalicznej, w którym dokonali zakupu produktu, lub z organem władz lokalnych.

Użytkownicy w firmach powinni skontaktować się ze swoim dostawcą i sprawdzić warunki umowy zakupu. Produktu ani jego akcesoriów nie należy usuwać razem z innymi odpadami komercyjnymi..



#### **Sposób poprawnego usuwania baterii, w które wyposażony jest niniejszy produkt**

(Dotyczy obszaru Unii Europejskiej oraz innych krajów europejskich posiadających oddzielne systemy zwrotu zużytych baterii.)

Niniejsze oznaczenie na baterii, instrukcji obsługi lub opakowaniu oznacza, że po upływie okresu użytkowania baterie, w które wyposażony był dany produkt, nie mogą zostać usunięte wraz z innymi odpadami pochodzącymi z gospodarstw domowych. Przy zastosowaniu takiego oznaczenia symbole chemiczne (Hg, Cd lub Pb) wskazują, że dana bateria zawiera rtęć, kadm lub ołów w ilości przewyższającej poziomy odniesienia opisane w dyrektywie WE 2006/66. Jeśli baterie nie zostaną poprawnie zutilizowane, substancje te mogą powodować zagrożenie dla zdrowia ludzkiego lub środowiska naturalnego.

Aby chronić zasoby naturalne i promować ponowne wykorzystanie materiałów, należy oddzielać baterie od innego typu odpadów i poddawać je utylizacji poprzez lokalny, bezpłatny system zwrotu baterii.



