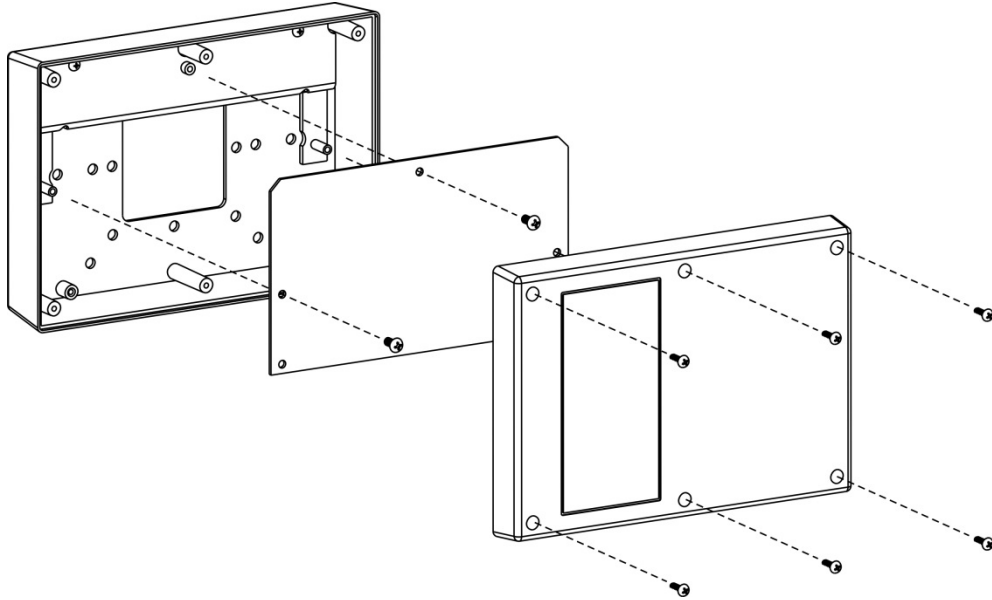


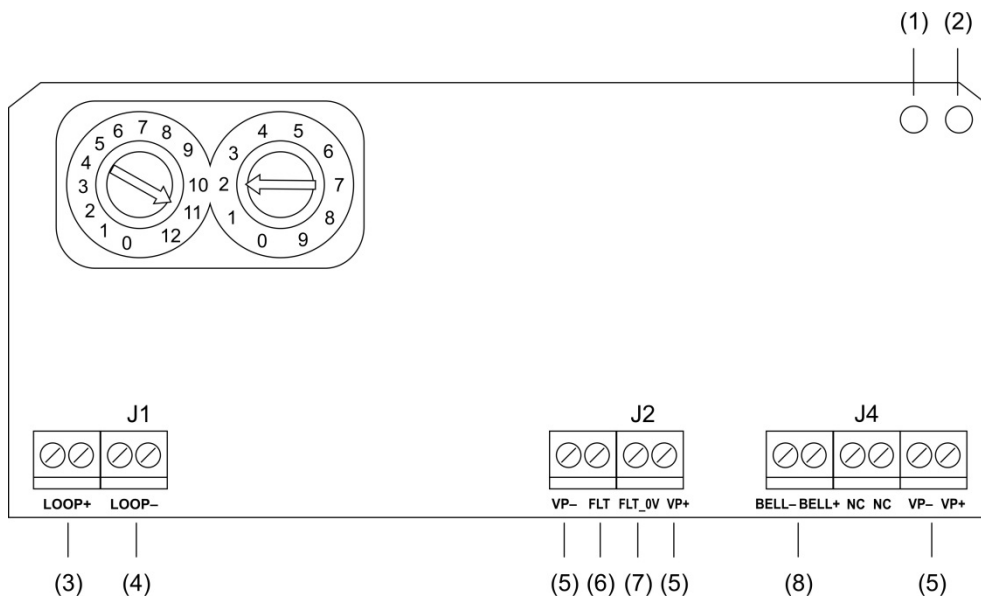
IU2080NC Indicating Circuit Controller Installation Sheet

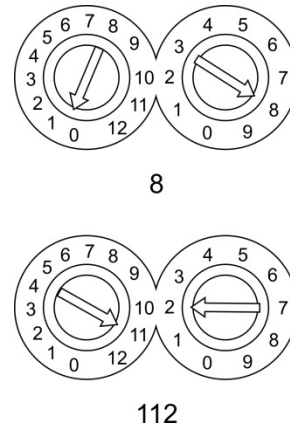
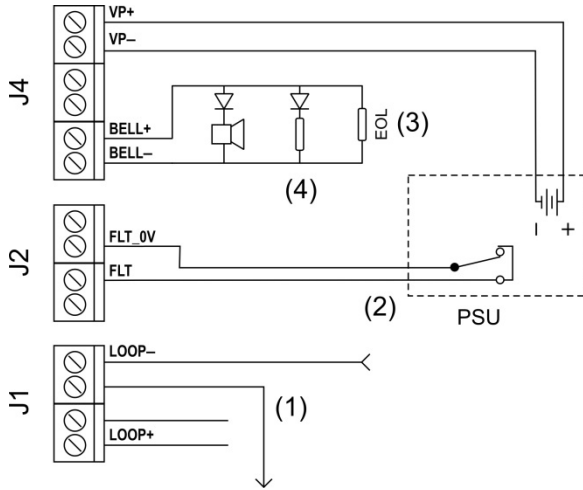
EN CS DA DE ES FR IT NL PL PT RO SV TR

1



2





EN: Installation Sheet

Description

This document includes installation information for the IU2080NC Indicating Circuit Controller. The module provides a supervised output for audible and visual notification devices and is designed for use with FP1200C-2000C and 2X Series addressable fire systems.

The module is powered by an auxiliary 24 V power supply and can provide an output current of up to 2.04 A. The external power supply is monitored for low voltage and the external fault relay for open circuit.

Caution: An EN 54-4 approved external power supply must be used. For safety, always power only one IU2080NC module from a single power supply.

With the end-of-line resistor installed, the module monitors the notification circuit for short circuit and open circuit.

Figures

Figure 1: Module assembly

Figure 2: Module layout

- | | |
|--------------------------|------------------------------|
| (1) Power LED (green) | (5) 24 VDC aux. power supply |
| (2) Activation LED (red) | (6) Fault relay + |
| (3) Loop + | (7) Fault relay - |
| (4) Loop - | (8) Notification output |

Figure 3: Class B wiring with power supply fault relay

- | | |
|-----------------|---|
| (1) Loop in/out | (3) Notification output |
| (2) Fault | (4) Minimum load resistor (only required if the load is less than 100 mA) |

Figure 4: Example address settings

Installation

Caution: For general guidelines on system planning, design, installation, commissioning, use, and maintenance, refer to the EN 54-14 standard and local regulations.

Assembly

Install the module into the protective housing as shown in Figure 1. Connecting cables should be fed through the cable entry hole at the rear of the protective housing before the module is fixed into place.

Addressing

Each module must be assigned an address from 1 to 128. Use the rotary dial marked 0 to 12 to set the tens and hundreds part of the address, and the rotary dial marked 0 to 9 for the remaining digits. See Figure 4 for example address settings.

Note: To overcome the mechanical effects of shipping and storage we recommend that you first rotate each dial counter-clockwise (to the 0 position) and then clockwise (to the dial's maximum position) before setting the required address.

To change the address of a module that is operational:

1. Disconnect the module from the loop.
2. Change the address on the module using the rotary dials.
3. Connect the module to the loop.
4. Configure the device at its new address, and then remove the old device address at the panel.

Wiring

Wire the module as shown in Figure 3.

Caution: To overcome contact resistance and ensure reliable operation, a minimum load of 100 mA is required for the notification output (if the load is less than 100 mA, install a resistor in series with the diode to make up the difference). Observe polarity on loop and output connections.

Maintenance

Basic maintenance consists of a yearly inspection. Activate the notification output at least once a year to ensure correct operation. Do not modify internal wiring or circuitry.

Specifications

Loop input	
Operating voltage	17 to 28 VDC
Current consumption	
Standby	< 250 μ A (< 200 μ A typical)
Activated	< 3.5 mA
External power supply	
Operating voltage	20.1 to 28 VDC
Low voltage detection	< 19.7 VDC
Current rating	
at 20°C	3.00 A
at 55°C	2.04 A
Minimum load	100 mA
Notification circuit	
Circuit impedance at 24 V	
Short circuit	< 4.5 k Ω
Standby	5.5 to 16 k Ω
Open circuit	> 20 k Ω
Supervisory voltage	1.7 VDC, inverted at 10k Ω
End-of-line resistor	10 k Ω , 5%, 1/4W
Current consumption	
Standby	< 11 mA at 24 VDC < 12 mA at 28 VDC
Activated [1]	< 69 mA at 24 VDC < 70 mA at 28 VDC
Mechanical and environmental	
IP rating	IP40
Operating environment	
Operating temperature	-10 to +55°C
Storage temperature	-20 to +60°C
Relative humidity	10 to 95% noncondensing
Weight	325 g
Dimensions	175 × 124 × 51 mm

[1] Excluding output circuit load from auxiliary power supply

Regulatory information

This section provides a summary on the declared performance according to the Construction Products Regulation (EU) 305/2011 and Delegated Regulations (EU) 157/2014 and (EU) 574/2014.

For detailed information, see the product Declaration of Performance (available at firesecurityproducts.com).

EU compliance	CE
Certification body	0370
Declaration of Performance number	10-5106-360-2001
Year of first CE marking	18
Product identification	IU2080NC
Intended use	See the product Declaration of Performance

Declared performance	See the product Declaration of Performance
Manufacturer	Carrier Safety System (Hebei) Co. Ltd., 80 Changjiang East Road, QETDZ, Qinhuangdao 066004, Hebei, China. Authorized EU manufacturing representative: Carrier Fire & Security B.V., Kelvinstraat 7, 6003 DH Weert, Netherlands.
	2012/19/EU (WEEE Directive): Products marked with this symbol cannot be disposed of as unsorted municipal waste in the European Union. For proper recycling, return this product to your local supplier upon the purchase of equivalent new equipment, or dispose of it at designated collection points. For more information see: recyclethis.info .

Contact information and product documentation

For contact information or to download the latest product documentation, visit firesecurityproducts.com.

Product warnings and disclaimers

THESE PRODUCTS ARE INTENDED FOR SALE TO AND INSTALLATION BY QUALIFIED PROFESSIONALS. CARRIER FIRE & SECURITY B.V. CANNOT PROVIDE ANY ASSURANCE THAT ANY PERSON OR ENTITY BUYING ITS PRODUCTS, INCLUDING ANY "AUTHORIZED DEALER" OR "AUTHORIZED RESELLER", IS PROPERLY TRAINED OR EXPERIENCED TO CORRECTLY INSTALL FIRE AND SECURITY RELATED PRODUCTS.

For more information on warranty disclaimers and product safety information, please check <https://firesecurityproducts.com/policy/product-warning/> or scan the QR code:



CS: Instalační návod

Popis

Tento dokument obsahuje informace o instalaci řídicího modulu sirén IU2080NC. Modul nabízí monitorovaný výstup pro zařízení, která poskytují zvuková a vizuální oznámení, a je navržen pro použití s adresovatelnými požárními systémy FP1200C-2000C a 2X Series.

Modul je napájen přídatným zdrojem 24 V a dokáže spínat výstupní proud až 2,04 A. U externího napájecího zdroje se monitoruje nízké napětí a u externího poruchového relé rozpojený obvod.

Upozornění: Je nutno použít externí napájecí zdroj odpovídající normě EN 54-4. Z bezpečnostních důvodů napájejte vždy jen jeden modul IU2080NC z jediného napájecího zdroje.

Modul s nainstalovaným zakončovacím odporem zjišťuje v oznamovacím obvodu zkrat a rozpojený obvod.

Obrázky

Obrázek 1: Sestava modulu

Obrázek 2: Struktura modulu

(1) Indikátor LED napájení (zelený)	(5) Přídavný zdroj 24 V ss
(2) Indikátor LED aktivace (červený)	(6) Poruchové relé +
(3) Smyčka +	(7) Poruchové relé –
(4) Smyčka –	(8) Výstup oznámení

Obrázek 3: Zapojení třídy B s poruchovým relé napájecího zdroje

(1) Vstup/výstup smyčky	(3) Výstup oznámení
(2) Porucha	(4) Odpor při minimálním zatížení (nutný jen při odporu menším než 100 mA)

Obrázek 4: Příklad nastavení adresy

Instalace

Upozornění: Obecné pokyny týkající se projektování systému, návrhu, instalace, uvedení do provozu, používání a údržby podléhají normě EN 54-14 a místním nařízením.

Montáž

Nainstalujte modul do ochranného krytu dle znázornění na obr. 1. Propojovací kabely by měly být zavedeny skrze vstupní otvor v zadní straně ochranného krytu před upevněním modulu na požadované místo.

Adresování

Každému modulu musí být přiřazena adresa od 1 do 128. Pomocí otočného přepínače označeného čísly od 0 do 12 nastavte počet desítek adresy a pomocí přepínače označeného čísly od 0 do 9 nastavte zbývající počet jednotek adresy. Příklad nastavení adresy znázorňuje obrázek 4.

Poznámka: Aby byly odstraněny mechanické účinky přepravy a uskladnění, doporučujeme před nastavením požadované adresy nejprve otočit každým z číselníků proti směru hodinových ručiček (do polohy 0) a poté po směru hodinových ručiček (do maximální polohy).

Změna adresy modulu, který je v provozu:

1. Odpojte modul ze smyčky.
2. Změňte adresu na modulu pomocí otočných přepínačů.
3. Připojte modul do smyčky.
4. Konfigurujte zařízení na nové adrese a poté odstraňte starou adresu zařízení z konfigurace ústředny.

Zapojení

Modul zapojte podle obrázku 3.

Upozornění: Aby bylo možné překonat odpor kontaktu a zajistit spolehlivý provoz, výstup oznámení vyžaduje minimální zatížení 100 mA (pokud je zatížení menší než 100 mA, pro kompenzaci rozdílu nainstalujte odpor za sebou s diodou). Dodržte polaritu smyčky a v zapojených výstupu.

Údržba

Základní údržba se omezuje na kontrolu prováděnou jednou za rok. Z důvodu zajištění plné funkčnosti je třeba aktivovat výstup oznámení alespoň jednou za rok. Neměňte vnitřní zapojení ani obvody.

Specifikace

Vstup smyčky

Pracovní napětí	17 až 28 V ss
Spotřeba proudu	
Pohotovostní	< 250 µA (typicky < 200 µA)
Při aktivaci	< 3,5 mA

Externí napájecí zdroj

Pracovní napětí	20,1 až 28 V ss
Detekce podpětí	< 19,7 V ss.
Jmenovitý proud	
Při 20 °C	3,00 A
Při 55 °C	2,04 A
Minimální zatížení	100 mA

Obvod oznámení

Odpor obvodu při 24 V	
Zkrat	< 4,5 kΩ
Pohotovostní	5,5 až 16 kΩ
Rozpojený obvod	> 20 kΩ
Monitorovací napětí	1,7 V ss, opačná polarita při 10 kΩ
Zakončovací odpor	10 kΩ, 5 %, 1/4 W
Spotřeba proudu	
Pohotovostní	< 11 mA při 24 V ss < 12 mA při 28 V ss
Při aktivaci [1]	< 69 mA při 24 V ss < 70 mA při 28 V ss

Mechanické vlastnosti a specifikace prostředí

Stupeň krytí	IP40
Provozní prostředí	
Pracovní teplota	-10 až +55 °C
Skladovací teplota	-20 až +60 °C
Relativní vlhkost	10 až 95 % nekondenzující
Hmotnost	325 g
Rozměry	175 × 124 × 51 mm


[1] bez započítání proudu do připojených signalizačních zařízení

Informace o příslušných předpisech a nařízeních

Tato část obsahuje souhrn deklarovaných vlastností v souladu s nařízením o stavebních výrobcích (EU) 305/2011 a nařízeními v přenesené pravomoci (EU) 157/2014 a (EU) 574/2014.

Podrobné informace naleznete v prohlášení o vlastnostech výrobku (k dispozici na adrese firesecurityproducts.com).

Soulad s předpisy EU	CE
Certifikační orgán	0370
Číslo Prohlášení o vlastnostech	10-5106-360-2001
Rok, kdy produkt poprvé získal označení CE	18

Identifikace produktu	IU2080NC
Účel použití	Viz Prohlášení o vlastnostech výrobku
Deklarované vlastnosti	Viz Prohlášení o vlastnostech výrobku
Výrobce	Carrier Safety System (Hebei) Co. Ltd., 80 Changjiang East Road, QETDZ, Qinhuangdao 066004, Hebei, China. Autorizovaný zástupce výrobce pro EU: Carrier Fire & Security B.V., Kelvinstraat 7, 6003 DH Weert, Nizozemsko.
	2012/19/EU (směrnice o odpadních elektrických a elektronických zařízeních (WEEE)): Produkty označené tímto symbolem nelze v Evropské unii vyhazovat do netříděného komunálního odpadu. Chcete-li zajistit správnou recyklaci, při nákupu nového produktu vraťte tento produkt místnímu dodavateli, případně tento produkt odevzdejte na vyhrazeném sběrném místě. Další informace najdete na webových stránkách recyclethis.info .

Kontaktní údaje a dokumentace k výrobku

Chcete-li se dozvědět kontaktní údaje nebo si stáhnout nejnovější dokumentaci k výrobku, navštivte adresu firesecurityproducts.com.

Varování a vyloučení odpovědnosti k produktům

TYTO PRODUKTY SMÍ PRODÁVAT A INSTALOVAT POUZE KVALIFIKOVANÍ PRACOVNÍCI. SPOLEČNOST CARRIER FIRE & SECURITY B.V. NEMŮŽE NIJAK ZARUČIT, ŽE KAŽDÁ OSOBA NEBO FIRMA, KTERÁ SI ZAKOUPÍ JEJÍ PRODUKTY (VČETNĚ AUTORIZOVANÉHO PRODEJCE NEBO AUTORIZOVANÉHO DISTRIBUTORA), BUDE ŘÁDNĚ VYŠKOLENÁ NEBO BUDE MÍT DOSTATEČNÉ ZKUŠENOSTI K TOMU, ABY DOKÁZALA PROTIPOŽÁRNÍ A BEZPEČNOSTNÍ PRODUKTY SPRÁVNĚ NAINSTALOVAT.

Více informací o vyloučení odpovědnosti ze záruky a bezpečnosti produktů naleznete na adrese <https://firesecurityproducts.com/policy/product-warning/>. Také můžete sejmout následující kód QR:



DA: Installationsvejledning

Beskrivelse

Dette dokument omfatter installationsoplysninger for IU2080NC lyd givermodul. Modulet har et overvåget output til hørbar og visuel advisering og er beregnet til brug sammen med adresserbare brandsystemer i FP1200C-2000C- og 2X-serien.

Modulet får strøm fra en ekstern 24 V strømforsyning og kan tilføre en udgangsstrøm på op til 2,04 A. Den eksterne strømforsyning overvåges mht. lav spænding og det eksterne fejlrelæ mht. åbent kredsløb.

Advarsel: En EN 54-4-godkendt ekstern strømforsyning skal anvendes. Af hensyn til sikkerheden skal altid kun forsyne ét IU2080NC-modul fra en enkelt strømforsyning.

Med endemodstanden installeret overvåger modulet lyd giver udgangen mht. kortslutning og åbent kredsløb.

Figurer

Figur 1: Modulmontering

Figur 2: Modullayout

- | | |
|-------------------------------|-----------------------------------|
| (1) Lysdiode for strøm (grøn) | (5) Ekstern 24 VDC strømforsyning |
| (2) Aktiverings-LED (rød) | (6) Fejlrelæ + |
| (3) Sløjfe + | (7) Fejlrelæ – |
| (4) Sløjfe – | (8) Lyd giver udgang |

Figur 3: Ledningsføring i klasse B med fejlrelæ til strømforsyning

- | | |
|-------------------|--|
| (1) Sløjfe ind/ud | (3) Lyd giver udgang |
| (2) Fejl | (4) Minimum belastningsmodstand (kræves kun, hvis belastningen er mindre end 100 mA) |

Figur 4: Eksempel på adresseindstillinger

Installation

Advarsel: Vær opmærksom på de generelle retningslinjer for systemplanlægning, design, installation, ibrugtagning, anvendelse og vedligeholdelse i henhold til standard EN 54-14 samt de lokale bestemmelser.

Montage

Installér modulet i det beskyttende kabinet, som vist i figur 1. Tilslutningskabler skal føres gennem kabelindgangshullet bag på det beskyttende kabinet, inden modulet fastgøres.

Adressering

Hvert modul skal tildeles en adresse fra 1 til 128. Brug drejeskiven, der er mærket 0 til 12, til at indstille hundrededelen og tiendedelen i adressen, og drejeskiven, der er mærket 0 til 9, til de resterende cifre. Se figur 4 for et eksempel på adresseindstillinger.

Bemærk: For at afhjælpe de mekaniske påvirkninger ved levering og opbevaring anbefaler vi, at du først drejer hver drejeskive mod uret (til 0-stillingen) og derefter med uret (til drejeskivens maksimale indstilling), før den ønskede adresse indstilles.

Ændring af adressen på et modul der er funktionsdygtigt:

1. Afbryd modulet fra sløjfen.
2. Skift adressen på modulet ved hjælp af drejhjulene.
3. Slut modulet til sløjfen.
4. Konfigurer enheden på dens nye adresse og fjern den gamle enhedsadresse fra centralen.

Ledningsføring

Kabelforbind modulet som vist i figur 3.

Advarsel: For at overvinde kontaktmodstanden og sikre pålidelig drift kræves en minimumsbelastning på 100 mA for lyd giver udgangen (hvis belastningen er mindre end 100 mA, skal der installeres en modstand i serie med dioden for at udligne forskellen). Vær opmærksom på polaritet på sløjfe- og udgangstilslutninger.

Vedligeholdelse

Grundlæggende vedligeholdelse består af et årligt eftersyn. Aktivér lyd giver udgangen mindst en gang om året for at sikre korrekt drift. Der må ikke ændres på den interne ledningsføring eller strømkredse.

Specifikationer

Sløjfeindgang

Driftsspænding	17 til 28 VDC
Strømforgbrug	
Standby	< 250 µA (< 200 µA typisk)
Aktiveret	< 3,5 mA

Ekstern strømforsyning

Driftsspænding	20,1 til 28 VDC
Detektion af lav spænding	< 19,7 V DC
Nuværende nominel værdi	
ved 20 °C	3,00 A
ved 55 °C	2,04 A
Minimum belastning	100 mA

Lyd giver udgang

Kredsløbsimpedans ved 24 V	
Kortslutning	< 4,5 kΩ
Standby	5,5 til 16 kΩ
Åbent kredsløb	> 20 kΩ
Overvågningsspænding	1,7 VDC, inverteret ved 10 KΩ
Endemodstand	10 kΩ, 5 %, 1/4 W
Nuværende strømforgbrug	
Standby	< 11 mA ved 24 V DC < 12 mA ved 28 V DC
Aktiveret [1]	< 69 mA ved 24 V DC < 70 mA ved 28 V DC

Mekanisk og miljømæssigt

IP-klasse	IP40
Driftsmiljø	
Driftstemperatur	-10 til +55 °C
Opbevaringstemperatur	-20 til +60 °C
Relativ fugtighed	10 til 95 % ikke-kondenserende
Vægt	325 g
Mål	175 × 124 × 51 mm

[1] Eksklusive udgangskredsløbsbelastning fra ekstern strømforsyning

Lovgivningsmæssig information

Dette afsnit indeholder en sammenfatning af den deklarerede ydeevne i henhold til forordningen om byggevarer (EU) 305/2011 og delegerede forordninger (EU) 157/2014 og (EU) 574/2014.

Detaljerede oplysninger kan findes under erklæring om produktets ydeevne (tilgængelig på firesecurityproducts.com).

EU-overholdelse	CE
Certificeringsorgan	0370
Nummer for erklæring om ydelse	10-5106-360-2001
År for første CE-mærke	18
Produktidentifikation	IU2080NC
Tilsigtet anvendelse	Se ydeevnedeklarationen
Deklareret ydeevne	Se ydeevnedeklarationen
Producent	Carrier Safety System (Hebei) Co. Ltd., 80 Changjiang East Road, QETDZ, Qinhuangdao 066004, Hebei, China. Virksomhedens autoriserede repræsentant i EU: Carrier Fire & Security B.V., Kelvinstraat 7, 6003 DH Weert, Netherlands.



2012/19/EU (WEEE-direktiv): Produkter, der er mærket med dette symbol, må ikke bortskaffes som usorteret kommunalt affald i den Europæiske Union. For at opnå korrekt genbrug af dette produkt skal det afleveres til din lokale leverandør, når du køber tilsvarende nyt udstyr. Det kan også bortskaffes på en genbrugsstation. Se mere information her: recyclethis.info.

Kontakt oplysninger og produkt dokumentation

Hvis du ønsker kontakt oplysninger eller at downloade den nyeste produkt dokumentation, kan du besøge firesecurityproducts.com.

Advarsler og fraskrivelse vedrørende produktet

DISSE PRODUKTER ER BEREGNET TIL SALG TIL OG INSTALLATION AF KVALIFICEREDE FAGFOLK. CARRIER FIRE & SECURITY B.V. KAN IKKE GIVE NOGEN GARANTI FOR, AT EN PERSON ELLER ENHED, DER KØBER VORES PRODUKTER, INKLUSIVE EN "AUTORISERET FORHANDLER", ER BEHØRIGT UDDANNET ELLER ERFAREN TIL KORREKT INSTALLATION AF BRAND- OG SIKKERHEDSRELATEREDE PRODUKTER.

Flere oplysninger om garanti og fraskrivelse samt oplysninger om produktsikkerhed kan findes ved at gå til <https://firesecurityproducts.com/policy/product-warning/> eller scanne QR-koden:



DE: Installationsanweisungen

Beschreibung

Dieses Dokument enthält Installationsinformationen für das Eingangsmodul IU2080NC. Das Modul bietet einen überwachten Ausgang für akustische und visuelle Signalgebergeräte und wurde für den Einsatz mit adressierbaren Brandmeldesystemen der Serien FP1200C-2000C und 2X entwickelt.

Das Modul wird über eine 24-V-Nebenmelderversorgung mit Strom versorgt und kann einen Ausgangsstrom von bis zu 2,04 A liefern. Die externe Stromversorgung wird auf niedrige Spannungen überwacht, das externe Störungsmelderelais auf offene Schaltkreise.

Warnung: Es muss eine externe Stromversorgung mit EN 54-4-Zulassung verwendet werden. Schließen Sie aus Sicherheitsgründen stets nur ein einziges IU2080NC-Modul an ein einzelnes Netzteil an.

Wenn der Abschlusswiderstand installiert ist, überwacht das Modul die Signalgeberschaltung auf Kurzschlüsse und offene Schaltkreise.

Abbildungen

Abbildung 1: Modulaufbau

Abbildung 2: Modullayout

- | | |
|-----------------------|---|
| (1) Netz-LED (grün) | (5) Nebenmelderversorgung mit 24 V Gleichspannung |
| (2) Auslöse-LED (rot) | (6) Störungsrelais + |
| (3) Ringleitung + | (7) Störungsrelais – |
| (4) Ringleitung – | (8) Signalgeberausgang |

Abbildung 3: Verkabelung der Klasse B mit Störungsmelderelais der Stromversorgung

- | | |
|----------------------------------|--|
| (1) Ringleitung, Eingang/Ausgang | (3) Signalgeberausgang |
| (2) Störung | (4) Mindestlastwiderstand (nur erforderlich bei einer Last unter 100 mA) |

Abbildung 4: Einstellungen Beispieladresse

Installation

Warnung: Beachten Sie bitte die allgemeinen Richtlinien zu Systemplanung und -entwurf, Installation, Inbetriebnahme, Gebrauch und Wartung gemäß EN 54-14 sowie die örtlichen Vorschriften.

Montage

Montieren Sie das Modul wie in Abbildung 1 gezeigt im Schutzgehäuse. Die Anschlusskabel sollten vor dem Einbau und Befestigen des Moduls durch die hintere Kabeleinführung des Schutzgehäuses geführt werden.

Adressierung

Jedem E/A-Modul muss eine Adresse von 1 bis 128 zugewiesen werden. Verwenden Sie den Drehschalter, der mit 0 bis 12 gekennzeichnet ist, um die Zehner und Hunderter der Adresse einzustellen, und den Drehwähler, der mit 0 bis 9 gekennzeichnet ist, für die restlichen Stellen. Abbildung 4 zeigt die Einstellungen für eine Beispieladresse.

Hinweis: Um die mechanischen Beeinträchtigungen durch Lieferung und Lagerung auszugleichen, empfehlen wir, jeden Drehschalter im Gegenuhrzeigersinn (auf die Nullposition) und dann im Uhrzeigersinn (bis zum maximalen Wert des Drehwählers) zu drehen, bevor Sie die erforderliche Adresse einstellen.

So ändern Sie die Adresse eines Moduls im Betrieb:

1. Trennen Sie das Modul von der Ringleitung.
2. Ändern Sie die Adresse am Modul mithilfe der Drehschalter.
3. Verbinden Sie das Modul mit der Ringleitung.
4. Konfigurieren Sie das Gerät mit seiner neuen Adresse und entfernen Sie die alte Geräteadresse in der Brandmelderzentrale.

Verkabelung

Verdrahten Sie das Modul wie in Abbildung 3 dargestellt.

Warnung: Um den Kontaktwiderstand zu überwinden und einen zuverlässigen Betrieb zu gewährleisten, ist eine Mindestlast von 100 mA für den Signalgeberausgang erforderlich (bei einer Last unter 100 mA muss ein Widerstand in Reihe mit der Diode installiert werden, um die Differenz auszugleichen). Beachten Sie die Polarität an Ringleitungs- und Ausgangsverbindungen.

Wartung

Die grundlegende Wartung besteht aus einer jährlichen Prüfung. Aktivieren Sie den Signalgeberausgang mindestens einmal pro Jahr, um einen ordnungsgemäßen Betrieb zu gewährleisten. Interne Verdrahtungen oder Schaltkreise dürfen nicht verändert werden.

Technische Daten

Ringleitung, Eingang

Betriebsspannung 17 bis 28V DC

Stromaufnahme

Ruhestrom < 250 μ A (< 200 μ A normalerweise)
Betriebsstrom < 3,5 mA

Externe Stromversorgung

Betriebsspannung 20,1 bis 28 V DC

Erkennung von niedriger Spannung < 19,7 V DC

Nennstrom

bei 20 °C 3,00 A
bei 55 °C 2,04 A
Mindestlast 100 mA

Signalgeberschaltung	
Schaltungsimpedanz bei 24 V	
Kurzschluss	< 4,5 kΩ
Ruhestrom	5,5 bis 16 kΩ
offener Schaltkreis	> 20 kΩ
Überwachungsspannung	1,7 V Gleichspannung, invertiert bei 10 kΩ
Endwiderstand	10 kΩ, 5 %, 1/4 W
Stromaufnahme	
Ruhestrom	< 11 mA bei 24 V DC < 12 mA bei 28 V DC
Betriebsstrom [1]	< 69 mA bei 24 V DC < 70 mA bei 28 V DC

Maße und Umgebungsbedingungen	
Schutzart	IP40
Betriebsumgebung	
Betriebstemperatur	-10 bis +55 °C
Lagertemperatur	-20 bis +60 °C
Relative Luftfeuchtigkeit	10 bis 95 % nicht kondensierend
Gewicht	325 g
Abmessungen	175 × 124 × 51 mm

[1] ohne Ausgangslast von Nebemelderversorgung

Regulatorische Informationen

Dieser Abschnitt enthält eine Zusammenfassung der erklärten Leistung gemäß der Verordnung zu Bauprodukten (EU) 305/2011 und den delegierten Verordnungen (EU) 157/2014 und (EU) 574/2014.

Ausführliche Informationen finden Sie in der Leistungserklärung des Produkts (verfügbar unter firesecurityproducts.com).

EU-Konformität	CE
Zertifizierungsstelle	0370
Nummer der Leistungserklärung	10-5106-360-2001
Jahr der ersten CE-Kennzeichnung	18
Produktbezeichnung	IU2080NC
Vorgesehener Verwendungszweck	Siehe Leistungserklärung des Produkts
Erklärte Leistung	Siehe Leistungserklärung des Produkts
Hersteller	Carrier Safety System (Hebei) Co. Ltd., 80 Changjiang East Road, QETDZ, Qinhuangdao 066004, Hebei, China. Autorisierter EU-Produktionsvertreter: Carrier Fire & Security B.V., Kelvinstraat 7, 6003 DH Weert, Netherlands.



2012/19/EU (WEEE-Richtlinie): Innerhalb der Europäischen Union dürfen mit dem WEEE-Logo gekennzeichnete Produkte nicht als unsortierter Hausmüll entsorgt werden. Um eine ordnungsgemäße Wiederverwertung zu gewährleisten, können Sie Produkte, die mit diesem Symbol versehen sind, beim Kauf eines gleichartigen neuen Produkts zu Ihrem Händler vor Ort bringen oder diese an den geeigneten Sammelstellen entsorgen. Weitere Informationen finden Sie unter: recyclethis.info.

Kontaktinformationen und Produktdokumentationen

Kontaktinformationen und aktuelle Produktdokumentationen finden Sie unter firesecurityproducts.com.

Produktwarnungen und Haftungsausschluss

DIESE PRODUKTE SIND FÜR DEN VERKAUF AN UND DIE INSTALLATION DURCH QUALIFIZIERTES PERSONAL VORGEGEHEN. CARRIER FIRE & SECURITY B.V. ÜBERNIMMT KEINERLEI GEWÄHRLEISTUNG DAFÜR, DASS NATÜRLICHE ODER JURISTISCHE PERSONEN, DIE UNSERE PRODUKTE ERWERBEN, SOWIE „AUTORISIERTE HÄNDLER“ ODER „AUTORISIERTE WIEDERVERKÄUFER“ ÜBER DIE ERFORDERLICHE QUALIFIKATION UND ERFAHRUNG VERFÜGEN, UM BRANDSCHUTZ- ODER SICHERHEITSTECHNISCHE PRODUKTE ORDNUNGSGEMÄSS ZU INSTALLIEREN.

Weitere Informationen zu Haftungsausschlüssen sowie zur Produktsicherheit finden Sie unter <https://firesecurityproducts.com/policy/product-warning/>, oder scannen Sie den QR-Code:



ES: Hoja de instalación

Descripción

Este documento incluye información de instalación para el controlador indicador de circuitos IU2080NC. El módulo ofrece una salida supervisada con dispositivos de notificación audibles y visuales y se ha diseñado para su uso con sistemas analógicos de alarmas contraincendios FP1200C-2000C y 2X Series.

El módulo recibe tensión de una fuente de alimentación auxiliar de 24 V y puede proporcionar una alimentación de salida de hasta 2,04 A. En la fuente de alimentación externa se controla si el voltaje es bajo y, en el relé de fallo, si existe un circuito abierto.

Precaución: Se debe utilizar una fuente de alimentación externa aprobada según la EN 54-4. Por seguridad, alimente siempre solo un módulo IU2080NC desde una única fuente de alimentación.

Con la resistencia final de línea instalada, el módulo supervisará la salida en busca de cortocircuitos y circuitos abiertos.

Figuras

Figura 1: Ensamblaje del módulo

Figura 2: Esquema del módulo

- | | |
|---------------------------------|--|
| (1) LED de alimentación (verde) | (5) Fuente de alimentación auxiliar de 24 V CC |
| (2) LED de activación (rojo) | (6) Relé de fallo + |
| (3) Lazo + | (7) Relé de fallo - |
| (4) Lazo - | (8) Salida |

Figura 3: Cableado de clase B con relé de fallo de fuente de alimentación

- | | |
|----------------------------|--|
| (1) Entrada/salida de lazo | (3) Salida |
| (2) Fallo | (4) Resistencia de carga mínima (solo es necesaria si la carga es inferior a 100 mA) |

Figura 4: Ejemplo de ajustes de direccionamiento

Instalación

Precaución: Para obtener información acerca de las directrices de planificación, diseño, instalación, funcionamiento, utilización y mantenimiento del sistema, consulte el estándar EN 54-14 y las normativas locales.

Montaje

Instale el módulo en la carcasa protectora tal y como se muestra en la figura 1. Los cables de conexión se deben pasar por el orificio de entrada situado en la parte posterior de la carcasa antes de fijar el módulo en su posición.

Direccionamiento

A cada módulo se le debe asignar una dirección del 1 al 128. Utilice el marcador giratorio del 0 al 12 para configurar las decenas y centenas de la dirección, y el marcador giratorio del 0 al 9 para el resto de dígitos. Vea en la figura 4 un ejemplo de configuración de dirección.

Nota: Para solucionar los posibles efectos en la mecánica ocasionados durante el envío y almacenamiento, le recomendamos que primero gire cada marcador en el sentido contrario a las agujas del reloj (hasta la posición 0) y, a continuación, en el sentido de las agujas del reloj (hasta la posición máxima de cada marcador) antes de configurar la dirección oportuna.

Para cambiar la dirección de un módulo que está operativo:

1. Desconecte el módulo del lazo.
2. Cambie la dirección del módulo utilizando los marcadores giratorios.
3. Conecte el módulo al lazo.
4. Configure el dispositivo en su dirección nueva y elimine del panel la dirección anterior.

Cableado

Conecte los cables del módulo tal y como se muestra la Figura 3.

Precaución: Para superar la resistencia de contacto y garantizar un funcionamiento fiable, se requiere una carga mínima de 100 mA para la salida de notificación (si la carga es inferior a 100 mA, instale una resistencia en serie con el diodo para compensar la diferencia). Observe la polaridad en el lazo y en las conexiones de salida.

Mantenimiento

El mantenimiento básico consiste en una inspección anual. Active la salida al menos una vez al año para garantizar un funcionamiento correcto. No modifique el circuito interno ni la disposición de los cables.

Especificaciones

Entrada de lazo

Voltaje de servicio	De 17 a 28 V CC
Consumo de corriente	
Reposo	<250 µA (típica < 200 µA)
Activado	<3,5 mA

Fuente de alimentación externa

Voltaje de servicio	De 20,1 a 28 V CC
Detección de bajo voltaje	< 19,7 V CC
Corriente nominal	
a 20 °C	3,00 A
a 55 °C	2,04 A
Carga mínima	100 mA

Circuito de notificación

Impedancia del circuito a 24 V	
Cortocircuito	< 4,5 kΩ
Reposo	de 5,5 a 16 kΩ
Circuito abierto	> 20 kΩ
Voltaje de supervisión	1,7 V CC, invertida a 10 kΩ
Resistencia de fin de línea	10 kΩ, 5 %, 1/4 W
Consumo de corriente	
Reposo	< 11 mA a 24 V CC < 12 mA a 28 V CC
Activado [1]	< 69 mA a 24 V CC < 70 mA a 28 V CC

Especificaciones mecánicas y del entorno

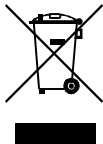
Índice de protección	IP40
Entorno de funcionamiento	
Temperatura de funcionamiento	De -10 a +55 °C
Temperatura de almacenamiento	De -20 a +60 °C
Humedad relativa	De 10 a 95 % sin condensación
Peso	325 g
Dimensiones	175 × 124 × 51 mm

[1] Sin incluir la carga de circuito de salida de la fuente de alimentación auxiliar

Información relativa a las normativas

En esta sección se proporciona un resumen de las prestaciones declaradas según el Reglamento sobre los productos de construcción (UE) 305/2011 y los Reglamentos delegados (UE) 157/2014 y (UE) 574/2014.

Para obtener información detallada, consulte la Declaración de prestaciones (disponible en firesecurityproducts.com).

Conformidad con la UE	CE
Organismo de certificación	0370
Número de Declaración de rendimiento	10-5106-360-2001
Año de la primera marca CE	18
Identificación del producto	IU2080NC
Usos previstos	Consulte la Declaración de prestaciones del producto
Prestaciones declaradas	Consulte la Declaración de prestaciones del producto
Fabricante	Carrier Safety System (Hebei) Co. Ltd., 80 Changjiang East Road, QETDZ, Qinhuangdao 066004, Hebei, China. Representante de fabricación autorizado en Europa: Carrier Fire & Security B.V., Kelvinstraat 7, 6003 DH Weert, Netherlands.
	2012/19/UE (directiva WEEE): aquellos productos que tengan este símbolo no podrán desecharse como residuos municipales no clasificados en lo que respecta al ámbito de la Unión Europea. Al comprar un equipo nuevo equivalente, devuelva este producto a su proveedor local o deséchelo en los puntos de recogida designados a tal efecto a fin de ayudar a un proceso de reciclaje adecuado. Para más información consulte: recyclethis.info .

Información de contacto y documentación del producto

Para conocer la información de contacto o para descargar la última documentación del producto, visite firesecurityproducts.com.

Advertencias del producto y descargos de responsabilidad

ESTOS PRODUCTOS ESTÁN DESTINADOS A LA VENTA A, E INSTALACIÓN POR, UN PROFESIONAL DE SEGURIDAD EXPERIMENTADO. CARRIER FIRE & SECURITY B.V. NO PUEDE GARANTIZAR QUE TODA PERSONA O ENTIDAD QUE COMPRE SUS PRODUCTOS, INCLUYENDO CUALQUIER "DISTRIBUIDOR O VENDEDOR AUTORIZADO", CUENTE CON LA FORMACIÓN O EXPERIENCIA PERTINENTE PARA INSTALAR CORRECTAMENTE PRODUCTOS RELACIONADOS CON LOS INCENDIOS Y LA SEGURIDAD.

Para obtener más información sobre exclusiones de garantía e información de seguridad de productos, consulte <https://firesecurityproducts.com/policy/product-warning/> o escanee el código QR:



FR : Instructions d'installation

Description

Ce document contient des informations sur l'installation du contrôleur de circuit IU2080NC. Ce dernier fournit une sortie supervisée pour les appareils de signalisation visuelle et sonore, et est destiné à être utilisé avec les centrales de détection incendie adressables FP1200C-2000C et 2X Series.

Le module dispose d'une alimentation 24 V auxiliaire et permet de fournir un courant de sortie de 2,04 A maximum.

L'alimentation externe est supervisée en cas de tension faible par l'activation d'un relais ou en cas de défaut (circuit ouvert ou court-circuit) grâce à la résistance de fin de ligne installée.

Attention : une alimentation externe conforme à la norme EN 54-4 doit être utilisée. Pour des raisons de sécurité, il convient d'alimenter un seul module IU2080NC avec chaque source d'alimentation.

Lorsque la résistance de fin de ligne est installée, le module sert à contrôler les courts-circuits et les circuits ouverts.

Figures

Figure 1 : Boîtier du module

Figure 2 : Composants du module

- | | |
|--------------------------------|------------------------------------|
| (1) LED d'alimentation (verte) | (5) Alimentation auxiliaire 24 Vcc |
| (2) LED d'activation (rouge) | (6) Relais de défaut + |
| (3) Boucle + | (7) Relais de défaut - |
| (4) Boucle - | (8) Sortie de signalisation |

Figure 3 : Connexion de classe B avec relais de défaut

- | | |
|-----------------------------|--|
| (1) Entrée/sortie de boucle | (3) Sortie de signalisation |
| (2) Bornes de défaut | (4) Résistance de charge minimale (requisie uniquement si la charge est inférieure à 100 mA) |

Figure 4 : Paramétrage des adresses

Installation

Attention : pour obtenir des instructions générales sur la planification, la conception, l'installation, l'utilisation et la maintenance, reportez-vous à la norme EN 54-14 et aux réglementations locales en vigueur.

Montage

Installez le module dans le boîtier de protection comme illustré par la Figure 1. Les câbles doivent être acheminés par l'orifice situé à l'arrière de ce même boîtier, et avant que le module soit fixé.

Adressage

Chaque module doit disposer d'une adresse comprise entre 1 et 128. Utilisez le commutateur rotatif numéroté de 0 à 12 pour régler les dizaines et les centaines, puis celui numéroté de 0 à 9 pour les chiffres restants. Reportez-vous à la Figure 4.

Remarque : afin d'empêcher les modifications involontaires se produisant lors du transport et du stockage, et avant de configurer l'adresse requise, commencez par faire pivoter chaque commutateur rotatif dans le sens inverse des aiguilles d'une montre (vers la position 0), puis dans le sens normal (vers la position maximale du cadran).

Pour changer l'adresse d'un module opérationnel :

1. Déconnectez le module de la boucle.
2. Changez l'adresse du module à l'aide des commutateurs rotatifs.
3. Connectez le module à la boucle.
4. Configurez la nouvelle adresse du périphérique, puis supprimez son ancienne adresse sur la centrale.

Connexion

Connectez le module comme indiqué dans la Figure 3.

Attention : pour contourner la résistance de contact et assurer un fonctionnement fiable, une charge minimale de 100 mA est requise pour la sortie de signalisation (si la charge est inférieure à 100 mA, installez une résistance en série avec la diode pour compenser). Respectez les polarités au niveau des connexions de boucle et de sortie.

Maintenance

Une inspection annuelle est préconisée. Activez la sortie de signalisation au moins une fois par an pour garantir un fonctionnement correct. Ne modifiez pas les circuits ou le câblage internes.

Spécifications

Entrée boucle

Tension de fonctionnement	17 à 28 Vcc
Consommation électrique	
Repos	< 250 µA (consommation typique : < 200 µA)
Activée	< 3,5 mA

Alimentation externe

Tension de fonctionnement	20,1 à 28 Vcc
Détection de tension faible	< 19,7 Vcc
Courant nominal	
à 20°C	3,00 A
à 55°C	2,04 A
Charge minimale	100 mA

Circuit de signalisation

Impédance du circuit à 24 V	
Court-circuit	< 4,5 kΩ
Repos	5,5 à 16 kΩ
Circuit ouvert	> 20 kΩ
Tension de supervision	1,7 Vcc, inversée à 10 KΩ
Résistance de fin de ligne	10 kΩ, 5 %, 1/4 W
Consommation électrique	
Repos	< 11 mA à 24 Vcc < 12 mA à 28 Vcc
Activée [1]	< 69 mA à 24 Vcc < 70 mA à 28 Vcc

Spécifications mécaniques et environnementales


Valeur IP	IP40
Environnement de fonctionnement	
Température de fonctionnement	-10 à 55°C
Température de stockage	-20 à 60°C
Humidité relative	10 à 95 % sans condensation
Poids	325 g
Dimensions	175 × 124 × 51 mm

[1] Charge en sortie de l'alimentation externe non concernée

Informations réglementaires

Cette section constitue un résumé de la déclaration des performances. Cette dernière est établie conformément au règlement (UE) 305/2011 relatif aux produits de construction, ainsi qu'aux règlements délégués (UE) 157/2014 et (UE) 574/2014.

Pour obtenir des informations détaillées, consultez la déclaration des performances à l'adresse firesecurityproducts.com.

Conformité aux normes européennes	
Organisme de certification	0370
Numéro de déclaration de performance	10-5106-360-2001
Année de la première certification CE	18
Identification du produit	IU2080NC
Usage prévu	Voir la déclaration des performances
Performance déclarée	Voir la déclaration des performances
Fabricant	Carrier Safety System (Hebei) Co. Ltd., 80 Changjiang East Road, QETDZ, Qinhuangdao 066004, Hebei, Chine. Représentant européen du fabricant : Carrier Fire & Security B.V., Kelvinstraat 7, 6003 DH Weert, Pays-Bas.



2012/19/EU (directive DEEE) : au sein de l'Union européenne, les produits portant ce symbole ne doivent pas être mêlés aux déchets ménagers non assujettis au tri. Remettez-les à votre fournisseur au moment de l'achat d'un nouvel équipement équivalent, ou déposez-les dans un point de collecte agréé. Pour obtenir des informations supplémentaires, rendez-vous à l'adresse recyclethis.info.

Coordonnées et documentation

Pour obtenir nos informations de contact ou télécharger la documentation la plus récente sur le produit, rendez-vous à l'adresse firesecurityproducts.com.

Avertissements et avis de non-responsabilité

CES PRODUITS SONT DESTINÉS À DES PROFESSIONNELS EXPÉRIMENTÉS, QUI DOIVENT ÉGALEMENT SE CHARGER DE LEUR INSTALLATION. CARRIER FIRE & SECURITY B.V. NE PEUT GARANTIR QU'UNE PERSONNE OU ENTITÉ FAISANT L'ACQUISITION DE CEUX-CI, Y COMPRIS UN REVENDEUR AGRÉÉ, DISPOSE DE LA FORMATION OU DE L'EXPÉRIENCE REQUISE POUR PROCÉDER À CETTE MÊME INSTALLATION DE FAÇON APPROPRIÉE.

Pour obtenir des informations supplémentaires sur les garanties et la sécurité, rendez-vous à l'adresse

<https://firesecurityproducts.com/policy/product-warning/> ou scannez le code QR :



IT: Foglio di installazione

Descrizione

Questo documento comprende le informazioni di installazione per il controller IU2080NC atto alla gestione degli indicatori (dispositivi di segnalazione ottica/acustica). Il modulo fornisce un'uscita supervisionata per i dispositivi di notifica visiva e sonora ed è progettato per l'utilizzo con un sistema antincendio indirizzabile serie FP1200C-2000C e 2X.

Il modulo deve essere alimentato da un alimentatore opzionale 24 Vcc e può fornire una corrente massima di 2,04 A. L'alimentatore esterno viene monitorato al fine di rilevare un'eventuale bassa tensione; la scheda può controllare anche un eventuale relè di guasto dell'alimentatore rilevando l'apertura del circuito.

Attenzione: deve essere utilizzato un alimentatore esterno approvato EN 54-4. Per ragioni di sicurezza, alimentare sempre un solo modulo IU2080NC da un unico alimentatore.

Tramite il resistore di fine linea installato, il modulo monitora il circuito di notifica al fine di rilevare eventuali corti circuiti e circuiti aperti.

Figure

Figura 1: assemblaggio modulo

Figura 2: layout modulo

- | | |
|----------------------------------|-------------------------------------|
| (1) LED di alimentazione (verde) | (5) Alimentazione ausiliaria 24 Vcc |
| (2) LED di attivazione (rosso) | (6) Relè guasti + |
| (3) Loop + | (7) Relè guasti - |
| (4) Loop - | (8) Uscita notifica |

Figura 3: cablaggio classe B con relè guasti alimentatore

- | | |
|--------------------------|---|
| (1) Ingresso/uscita loop | (3) Uscita notifica |
| (2) Guasto | (4) Resistore di carico minimo (richiesto solo se il carico è inferiore a 100 mA) |

Figura 4: esempio impostazioni indirizzo

Installazione

Attenzione: per istruzioni generali su organizzazione, progettazione, installazione, messa in servizio, uso e manutenzione del sistema, fare riferimento alla norma EN 54-14 e alle normative locali.

Montaggio

Installare il modulo nella custodia protettiva come illustrato in Figura 1. I cavi di connessione devono essere fatti passare attraverso l'apposito foro di ingresso sul retro della custodia protettiva prima che il modulo venga fissato in posizione.

Indirizzo

A ciascun modulo è necessario assegnare un indirizzo compreso tra 1 e 128. Utilizzare il selettore girevole contrassegnato con cifre da 0 a 12 per impostare le decine e le centinaia dell'indirizzo ed il selettore girevole contrassegnato con cifre da 0 a 9 per i numeri rimanenti. Per un esempio di impostazione indirizzo, vedere la Figura 4.

Nota: per annullare gli effetti meccanici derivanti dalla spedizione e dallo stoccaggio, prima di impostare l'indirizzo richiesto si consiglia di ruotare ciascun selettore in senso antiorario (sulla posizione 0), quindi in senso orario (fino a raggiungere la posizione massima del selettore).

Per cambiare l'indirizzo di un modulo che è operativo:

1. Disconnettere il modulo dal loop.
2. Cambiare l'indirizzo sul modulo usando i selettori girevoli.
3. Connettere il modulo al loop.
4. Configurare il dispositivo sul nuovo indirizzo, quindi rimuovere quello vecchio sulla Centrale.

Cablaggio

Cablare il modulo come mostrato in Figura 3.

Attenzione: per superare la resistenza di contatto e garantire un funzionamento affidabile, è necessario un carico minimo di 100 mA per l'uscita di notifica (se il carico è inferiore a 100 mA, installare un resistore in serie con il diodo per compensare la differenza). Osservare la polarità sulle connessioni di uscita e loop.

Manutenzione

La manutenzione ordinaria consiste in una sola ispezione annuale. Attivare l'uscita di notifica almeno una volta all'anno per garantire il corretto funzionamento. Non modificare il cablaggio interno o i circuiti.

Specifiche tecniche

Ingresso loop

Tensione di funzionamento	Da 17 a 28 Vcc
Assorbimento di corrente	
A riposo	< 250 µA (< 200 µA tipico)
Attivato	< 3,5 mA

Alimentazione esterna

Tensione di funzionamento	Da 20,1 a 28 Vcc
Rilevamento bassa tensione	< 19,7 Vcc
Corrente nominale	
a 20 °C	3,00 A
a 55 °C	2,04 A
Carico minimo	100 mA

Circuito di notifica

Impedenza circuito a 24 V	
Corto circuito	< 4,5 kΩ
A riposo	da 5,5 a 16 kΩ
Circuito aperto	> 20 kΩ
Tensione di supervisione	1,7 Vcc, invertita a 10 kΩ
Resistore di fine linea	10 kΩ, 5%, 1/4W
Assorbimento di corrente	
A riposo	< 11 mA a 24 Vcc < 12 mA a 28 Vcc
Attivato [1]	< 69 mA a 24 Vcc < 70 mA a 28 Vcc

Caratteristiche meccaniche e ambientali

Grado di protezione	IP40
Ambiente di funzionamento	
Temperatura di esercizio	Da -10 a +55 °C
Temperatura di stoccaggio	Da -20 a +60 °C
Umidità relativa	Da 10 a 95% senza condensa
Peso	325 g
Dimensioni	175 × 124 × 51 mm

[1] La corrente assorbita fornita all'alimentatore opzionale non è compresa

Informazioni sulle normative

Questa sezione fornisce un riepilogo delle prestazioni dichiarate in base al regolamento dei prodotti da costruzione (UE) 305/2011 e ai regolamenti delegati (UE) 157/2014 e (UE) 574/2014.

Per informazioni dettagliate, consultare la Dichiarazione di prestazione (DoP) del prodotto (disponibile al sito firesecurityproducts.com).

Conformità UE	CE
Ente di certificazione	0370
Numero Dichiarazione di prestazione	10-5106-360-2001
Anno della prima marcatura CE	18
Identificazione del prodotto	IU2080NC
Uso previsto	Consultare la Dichiarazione di prestazione (DoP) del prodotto
Prestazioni dichiarate	Consultare la Dichiarazione di prestazione (DoP) del prodotto

Produttore	Carrier Safety System (Hebei) Co. Ltd., 880 Changjiang East Road, QETDZ, Qinhuangdao 066004, Hebei, China. Rappresentante di produzione autorizzato per l'UE: Carrier Fire & Security B.V., Kelvinstraat 7, 6003 DH Weert, Netherlands.
------------	--



2012/19/UE (Direttiva WEEE): all'interno dell'Unione europea, i prodotti contrassegnati da questo simbolo non possono essere smaltiti come rifiuti domestici indifferenziati. Ai fini di un adeguato riciclaggio, al momento dell'acquisto di un'apparecchiatura analoga nuova restituire il prodotto al fornitore locale o smaltirlo consegnandolo presso gli appositi punti di raccolta. Per ulteriori informazioni, visitare il sito: recyclethis.info.

Informazioni di contatto e documentazione del prodotto

Per informazioni di contatto o per scaricare la documentazione del prodotto più aggiornata, visitare firesecurityproducts.com.

Avvertenze sul prodotto e dichiarazioni di non responsabilità

QUESTI PRODOTTI SONO DESTINATI ALLA VENDITA A, E DEVONO ESSERE MONTATI DA, UN ESPERTO QUALIFICATO. CARRIER FIRE & SECURITY B.V. NON PUÒ GARANTIRE CHE LE PERSONE O GLI ENTI CHE ACQUISTANO I SUOI PRODOTTI, COMPRESI I "RIVENDITORI AUTORIZZATI", DISPONGANO DELLA FORMAZIONE O ESPERIENZA ADEGUATE PER ESEGUIRE LA CORRETTA INSTALLAZIONE DI PRODOTTI PER LA SICUREZZA E PER LA PROTEZIONE ANTINCENDIO.

Per ulteriori informazioni sulle esclusioni di garanzia e sulla sicurezza dei prodotti, consultare il sito <https://firesecurityproducts.com/policy/product-warning/> oppure eseguire la scansione del codice QR:



Beschrijving

Dit document bevat informatie over de installatie van de controller voor het signaleringscircuit IU2080NC. De module biedt vier bewaakte uitgangen voor hoorbare en visuele meldingsapparaten en is ontworpen voor gebruik met adresseerbare brandmeldsystemen FP1200C-2000C en de 2X-serie.

De module wordt gevoed door een externe voeding van 24 V en kan een stroom afleveren tot 2,04 A. De externe voedingsbron wordt bewaakt op lage spanning en op het externe storingsrelais voor open circuit.

Let op: Er moet een volgens EN 54-4 goedgekeurde externe voeding worden gebruikt. Plaats voor de veiligheid altijd slechts één IU2080NC-module op een enkele voedingsbron.

Met de eindelijkswaerstand geïnstalleerd bewaakt de module het meldingscircuit voor kortsluiting en open circuit.

Afbeeldingen

Afbeelding 1: Montage van module

Afbeelding 2: Lay-out van module

- | | |
|---------------------------|---|
| (1) Voedingsled (groen) | (5) Externe voeding van 24 V gelijkstroom |
| (2) Activeringsled (rood) | (6) Storingsrelais + |
| (3) Lus + | (7) Storingsrelais – |
| (4) Lus – | (8) Meldingsuitgang |

Afbeelding 3: Klasse B bedrading met voeding met storingsrelais

- | | |
|----------------|---|
| (1) Lus in/uit | (3) Meldingsuitgang |
| (2) Storing | (4) Minimale belastingsweerstand (alleen vereist als de belasting minder is dan 100 mA) |

Afbeelding 4: Voorbeeld van adresinstellingen

Installatie

Let op: Raadpleeg voor algemene richtlijnen met betrekking tot systeemplanning, ontwerp, installatie, ingebruikname, gebruik en onderhoud de norm EN 54-14 en de lokale regelgeving.

Montage

Installeer de module in de beschermende behuizing, zoals in Afbeelding 1 wordt getoond. De verbindingkabels moeten door het kabelgat aan de achterkant van de beschermende behuizing worden gevoerd voordat de module wordt vastgezet.

Adressen toewijzen

Aan elke module moet een adres tussen de 1 en 128 zijn toegewezen. Gebruik de met 0 tot 12 gemarkeerde draaiknop om de tien- en honderdtallen van het adres in te stellen en gebruik de met 0 tot 9 gemarkeerde draaiknop voor de overgebleven cijfers. Zie Afbeelding 4 voor een voorbeeld van de adresinstellingen.

Opmerking: Om mechanische effecten van transport en opslag te vermijden, raden we u aan de knoppen eerst linksom (naar de stand 0) en vervolgens rechtsom (naar de hoogste stand) te draaien alvorens het gewenste adres in te stellen.

Om het adres van een operationele module te wijzigen:

1. Koppel de module los van de lus.
2. Wijzig het adres op de module met behulp van de draaiknoppen.
3. Verbind de module met de lus.
4. Configureer de melder op het nieuwe adres en verwijder daarna het oude melderadres via het paneel.

Bedrading

Bedraad de module zoals getoond in Afbeelding 3.

Let op: Om contactweerstand te overwinnen en een betrouwbare werking te garanderen, is een minimale belasting van 100 mA vereist voor de meldingsuitgang (als de belasting minder is dan 100 mA, installeert u een weerstand in serie met de diode om het verschil te compenseren). Let op de polariteit van de lus- en uitgangsaansluitingen.

Onderhoud

Het basisonderhoud bestaat uit een jaarlijkse inspectie. Activeer de meldingsuitgang minstens één keer per jaar om een correcte werking te garanderen. Wijzig nooit de interne bedrading of circuits.

Specificaties

Lusingang

Bedrijfsspanning 17 tot 28 V gelijkstroom

Stroomverbruik
Stand-by < 250 μ A (< 200 μ A typisch)
Geactiveerd < 3,5 mA

Externe voeding

Bedrijfsspanning 20,1 tot 28 V gelijkstroom

Detectie lage spanning < 19,7 V gelijkstroom

Stroomsterkte
bij 20 °C 3,00 A
bij 55 °C 2,04 A
Minimale belasting 100 mA

Meldingscircuit

Circuitimpedantie bij 24 V

Kortsluiting < 4,5 k Ω
Stand-by 5,5 tot 16 k Ω
Open circuit > 20 k Ω

Bewaakspanning 1,7 V gelijkstroom, omgekeerd op 10K Ω

Eindlijnsweerstand 10 k Ω , 5%, 1/4W

Stroomverbruik

Stand-by < 11 mA bij 24 V gelijkstroom
< 12 mA bij 28 V gelijkstroom
Geactiveerd [1] < 69 mA bij 24 V gelijkstroom
< 70 mA bij 28 V gelijkstroom

Mechanisch en omgeving	
IP-beschermingsklasse	IP40
Bedrijfsomgeving	
Bedrijfstemperatuur	-10 tot +55°C
Opslagtemperatuur	-20 tot +60°C
Relatieve luchtvochtigheid	10 tot 95% niet-condenserend
Gewicht	325 g
Afmetingen	175 × 124 × 51 mm

[1] Exclusief de belasting van het externe voedingscircuit

Regelgeving

Dit gedeelte geeft een samenvatting van de aangegeven prestaties conform de Verordening Bouwproducten (EU) 305/2011 en Gedelegeerde Verordeningen (EU) 157/2014 en (EU) 574/2014.

Zie de Prestatieverklaring van het product voor gedetailleerde informatie (beschikbaar op firesecurityproducts.com).

EU-naleving	CE
Certificatie-instelling	0370
Nummer van Prestatieverklaring	10-5106-360-2001
Jaar van eerste CE-markering	18
Productidentificatie	IU2080NC
Bedoeld gebruik	Zie de Prestatieverklaring van het product
Aangegeven prestaties	Zie de Prestatieverklaring van het product
Fabrikant	Carrier Safety System (Hebei) Co. Ltd., 80 Changjiang East Road, QETDZ, Qinhuangdao 066004, Hebei, China. EU-geautoriseerde vertegenwoordiger: Carrier Fire & Security B.V., Kelvinstraat 7, 6003 DH Weert, Nederland.



2012/19/EU (WEEE-richtlijn): Producten die van dit waarmerk zijn voorzien, mogen in de Europese Unie niet bij het ongesorteerde gemeentefval worden gegooit. U kunt dit product retourneren aan uw plaatselijke leverancier op het moment dat u vergelijkbare nieuwe apparatuur aanschaft, of inleveren op een aangewezen inzamelpunt voor de juiste recycling. Meer informatie vindt u in: recyclethis.info.

Contactgegevens en productdocumentatie

Ga naar firesecurityproducts.com voor contactgegevens of om de nieuwste productdocumentatie te downloaden.

Waarschuwingen en disclaimers met betrekking tot de producten

DEZE PRODUCTEN ZIJN BEDOELD VOOR VERKOOP AAN EN INSTALLATIE DOOR GEKWALIFICEERDE BEROEPSKRACHTEN. CARRIER FIRE & SECURITY B.V. GEVEN GEEN GARANTIE DAT EEN PERSOON OF ENTITEIT DIE DIENS PRODUCTEN AANSCHAFT, WAARONDER "GEAUTORISEERDE DEALERS" OF "GEAUTORISEERDE WEDERVERKOPERS", OP DE JUISTE WIJZE ZIJN OPGELEID OF VOLDOENDE ERVARING HEBBEN OM PRODUCTEN MET BETREKKING TOT BRAND EN BEVEILIGING OP DE JUISTE WIJZE TE INSTALLEREN.

Zie voor meer informatie over garantiebepalingen en productveiligheid <https://firesecurityproducts.com/policy/product-warning/> of scan de QR-code:



PL: Instrukcja instalacji

Opis

Niniejszy dokument zawiera informacje na temat montażu sterownika urządzeń wskaźnikowych IU2080NC. Moduł udostępnia nadzorowane wyjścia do sygnalizatorów akustycznych i optycznych. Przeznaczony jest do współpracy z adresowalnymi systemami przeciwpożarowymi serii FP1200C-2000C i 2X.

Moduł zasilany jest z zewnętrznego zasilacza 24 V. Może zapewnić moc wyjściową do 2,04 A. Zasilanie zewnętrzne jest monitorowane pod kątem niskiego napięcia i zewnętrznego przekaźnika błędów dla obwodu otwartego.

Ostrzeżenie: Należy stosować zatwierdzone zewnętrzne źródło zasilania EN 54-4. Ze względów bezpieczeństwa zawsze należy zasilac tylko jeden moduł IU2080NC z jednego źródła zasilania.

W przypadku zamontowania wymaganego rezystora końca linii, moduł ten monitoruje linię sygnalizatora pod kątem zwarcia lub otwarcia obwodu.

Rysunki

Rysunek 1: Budowa modułu

Rysunek 2: Układ modułu

- | | |
|------------------------------------|----------------------------------|
| (1) Dioda LED zasilania (zielona) | (5) Zasilanie zewnętrzne 24 V DC |
| (2) Dioda LED aktywacji (czerwona) | (6) Przełącznik + błędów |
| (3) Pętla + | (7) Przełącznik – błędów |
| (4) Pętla – | (8) Wyjście sygnalizatora |

Rysunek 3: Okablowanie klasy B z przekaźnikiem sygnalizacji uszkodzenia zasilania

- | | |
|---------------------------|---|
| (1) Wejście/wyjście pętli | (3) Wyjście sygnalizatora |
| (2) Błąd | (4) Rezystor minimalnego obciążenia (wymagany wyłącznie, gdy obciążenie jest mniejsze niż 100 mA) |

Rysunek 4: Przykładowe ustawienia adresu

Montaż

Ostrzeżenie: w celu uzyskania ogólnych wskazówek dotyczących planowania systemu, projektu, instalacji, przekazania do eksploatacji i konserwacji zapoznaj się z normą EN 54-14 i przepisami lokalnymi.

Montaż

Zainstaluj moduł w obudowie jak pokazano na rys. 1. Przed montażem modułu wszystkie przewody należy przeprowadzić przez otwór wejściowy kabla znajdujący się w tylnej części obudowy.

Adresowanie

Każdy moduł wymaga ustawienia adresu z zakresu od 1 do 128. Za pomocą obrotowego pokrętkła z oznaczeniami od 0 do 12 ustaw dziesiętne i setne części adresu, a za pomocą obrotowego pokrętkła z oznaczeniami od 0 do 9 ustaw jedność. Przykładowe ustawienia adresu można znaleźć na rys. 4.

Uwaga: Aby uniknąć mechanicznych skutków wysyłki i przechowywania, zalecamy przed ustawieniem wymaganego adresu najpierw obrót każdej tarczy w lewo (do pozycji 0), a następnie w prawo (do maksymalnej pozycji tarczy).

Aby zmienić adres działającego modułu:

1. Odłącz moduł od pętli.
2. Zmień adres modułu za pomocą pokrętkła obrotowego.
3. Podłącz moduł do pętli.
4. Skonfiguruj urządzenie pod nowym adresem, a następnie odłącz w centrali stary adres urządzenia.

Podłączenie

Moduł podłącz zgodnie ze schematem na rysunku 3.

Ostrzeżenie: Aby pominąć oporność styku i zapewnić niezawodność pracy, dla wyjścia sygnalizatora wymagane jest min. obciążenie 100 mA (jeśli obciążenie jest niższe niż 100 mA, należy zainstalować szeregowo rezystor z diodą LED). Należy zwrócić uwagę na polaryzację na połączeniach pętli i wyjścia.

Konserwacja

Konserwacja podstawowa odbywa się w co roku. Aby zapewnić poprawne działanie, należy aktywować wyjście powiadamiania co najmniej raz w roku. Nie wprowadzaj zmian w wewnętrznym okablowaniu ani w obwodach.

Dane techniczne

Wejście pętli

Napięcie robocze 17 do 28 V DC

Pobór prądu
Stan spoczynkowy < 250 μ A (< 200 μ A typowe)
Aktywny < 3,5 mA

Zewnętrzne źródło zasilania

Napięcie robocze 20,1 do 28 V DC

Wykrywanie niskiego napięcia < 19,7 V prądu stałego

Prąd znamionowy
w temperaturze 20°C 3,00 A
w temperaturze 55°C 2,04 A
Obciążenie minimalne 100 mA

Układ powiadamiania

Impedancja obwodu przy 24 V

Zwarcie w obwodzie < 4,5 k Ω
W spoczynku 5,5 do 16 k Ω
Obwód otwarty > 20 k Ω

Napięcie monitorujące: 1,7 VDC, zmiana polaryzacji przy 10 k Ω

Rezystor końca linii 10 k Ω , 5%, 1/4W

Pobór prądu
W spoczynku < 11 mA przy 24 VDC
< 12 mA przy 28 VDC
Aktywny[1] < 69 mA przy 24 VDC
< 70 mA przy 28 VDC

Mechaniczne oraz środowiskowe

Klasa IP IP40

Środowisko pracy

Temperatura pracy -10 do +55°C
Temperatura przechowywania -20 do +60°C
Wilgotność względna 10 do 95% bez kondensacji

Waga 325 g

Wymiary 175 × 124 × 51 mm

Pobór prądu w stanie alarmu (bez uwzględnienia obciążenia obwodu zewnętrznego zasilania)

Informacje prawne

W tej sekcji przedstawiono deklarowane właściwości użytkowe zgodnie z rozporządzeniem UE 305/2011 dotyczącym produktów budowlanych oraz rozporządzeniami delegowanymi UE 157/2014 i 574/2014.

Szczegółowe informacje podano w Deklaracji właściwości użytkowych dostępnej na stronie firesecurityproducts.com.

Zgodność z prawem UE



Institucja certyfikująca 0370

Numer deklaracji właściwości użytkowych 10-5106-360-2001

Rok pierwszego oznaczenia CE 18

Identyfikacja produktu IU2080NC

Przeznaczenie Patrz Deklaracja właściwości użytkowych

Deklarowane właściwości użytkowe Patrz Deklaracja właściwości użytkowych

Producent

Carrier Safety System (Hebei) Co. Ltd.,
80 Changjiang East Road, QETDZ,
Qinhuangdao 066004, Hebei, China.
Autoryzowany przedstawiciel w UE:
Carrier Fire & Security B.V.,
Kelvinstraat 7, 6003 DH Weert, Holandia.



2012/19/WE (dyrektywa WEEE): Na obszarze Unii Europejskiej produktów oznaczonych tym znakiem nie wolno utylizować wraz z odpadami miejskimi. W celu zapewnienia prawidłowej utylizacji produkt należy oddać lokalnemu sprzedawcy lub przekazać do wyznaczonego punktu zbiórki. Aby uzyskać więcej informacji, zobacz: recyclethis.info.

Informacje kontaktowe i dokumentacja produktu

Dane kontaktowe oraz najnowsza dokumentacja produktu, znajdują się na stronie firesecurityproducts.com.

Ostrzeżenia i zastrzeżenia dotyczące produktu

TEN PRODUKT JEST PRZEZNACZONY DO SPRZEDAŻY I MONTAŻU PRZEZ WYKwalifikowanych SPECJALISTÓW. CARRIER FIRE & SECURITY B.V. NIE UDZIELA ŻADNEJ GWARANCJI, ŻE JAKAKOLWIEK OSOBA LUB JAKIKOLWIEK PODMIOT NABYWAJĄCY JEJ PRODUKTY, W TYM „AUTORYZOWANI SPRZEDAWCY” ORAZ „AUTORYZOWANI DEALERZY”, SĄ PRAWIDŁOWO PRZESzkoleni lub DOŚwiadczeni tak, by mogli PRAWIDŁOWO ZAMONTOWAĆ PRODUKTY ZABEZPIECZAJĄCE.

Więcej informacji o zastrzeżeniach dotyczących gwarancji oraz bezpieczeństwa produktów można przeczytać na stronie <https://firesecurityproducts.com/policy/product-warning/> lub po zeskanowaniu kodu QR:



PT: Ficha de instalação

Descrição

Este documento inclui informações sobre a instalação do controlador de circuito de sinalização IU2080NC. O módulo fornece uma saída supervisionada para dispositivos de notificação sonora e visual e foi concebido para utilização com sistemas de incêndio endereçáveis das séries FP1200C-2000C e 2X.

O módulo é alimentado por uma fonte de alimentação auxiliar de 24 V e pode fornecer corrente de saída de até 2,04 A. A fonte de alimentação externa é monitorizada para tensão baixa e o relé de falha externo para circuito aberto.

Cuidado: deve-se utilizar uma fonte de alimentação externa aprovada pela norma EN 54-4. Por uma questão de segurança, alimente sempre apenas um módulo IU2080NC a partir de uma única fonte de alimentação.

Com a resistência de fim de linha instalada, o módulo supervisiona o circuito de notificação quanto a curto-circuito e circuito aberto.

Figuras

Figura 1: Montagem do módulo

Figura 2: Layout do módulo

- | | |
|--------------------------------|------------------------------------|
| (1) LED de alimentação (verde) | (5) Alimentação auxiliar de 24 VCC |
| (2) LED de ativação (vermelho) | (6) Relé de falha + |
| (3) Loop + | (7) Relé de falha - |
| (4) Loop - | (8) Saída de notificação |

Figura 3: Ligação de Classe B com relé de falha de fonte de alimentação

- | | |
|---------------------------|--|
| (1) Entrada/saída de loop | (3) Saída de notificação |
| (2) Falha | (4) Resistência de carga mínima (necessário apenas se a carga for inferior a 100 mA) |

Figura 4: Exemplo de definições de endereço

Instalação

Cuidado: para obter as diretrizes sobre o planeamento, conceção, instalação, comissionamento, utilização e manutenção do sistema, consulte a norma EN 54-14 e os regulamentos locais.

Montagem

Instale o módulo na caixa de proteção, conforme indicado na Figura 1. Os cabos de ligação devem ser inseridos através do orifício de entrada de cabos na parte posterior da caixa de proteção antes de o módulo ser fixado na respetiva localização.

Endereçamento

Cada módulo tem de ter atribuído um endereço de 1 a 128. Utilize o botão rotativo marcado de 0 a 12 para definir a parte das dezenas e centenas do endereço e o botão rotativo marcado de 0 a 9 para os restantes dígitos. Consulte a Figura 4 para as definições de endereço exemplificativas.

Nota: para resolver os efeitos mecânicos do envio e do armazenamento, recomendamos que rode primeiro cada botão no sentido contrário ao dos ponteiros do relógio (para a posição 0) e, em seguida, no sentido dos ponteiros do relógio (para a posição máxima do botão) antes de definir o endereço.

Para alterar o endereçamento de um módulo que esteja operacional:

1. Desligue o módulo do loop.
2. Utilizando os botões rotativos, mude o endereçamento do módulo.
3. Ligue o módulo ao loop.
4. Configure o dispositivo no novo endereço e remova o endereço antigo do dispositivo no painel.

Ligação

Ligue o módulo conforme mostrado na Figura 3.

Cuidado: para resolver a resistência de contacto e garantir uma operação fiável, é necessária uma carga mínima de 100 mA para a saída de notificação (se a carga for inferior a 100 mA, instale uma resistência em série com o diodo para compensar a diferença). Observe a polaridade nas ligações de loop e de saída.

Manutenção

A manutenção básica consiste numa inspeção anual. Ative a saída de notificação pelo menos uma vez por ano para garantir uma operação correta. Não modifique as ligações internas nem os circuitos.

Especificações

Entrada de loop

Tensão de funcionamento	17 a 28 VCC
Consumo de corrente	
Standby	< 250 µA (< 200 µA normal)
Ativada	< 3,5 mA

Fonte de alimentação externa

Tensão de funcionamento	20,1 a 28 VCC
Deteção de tensão baixa	< 19,7 VCC
Potência atual	
a 20 °C	3,00 A
a 55 °C	2,04 A
Carga mínima	100 mA

Circuito de notificação

Impedância de circuito a 24 V	
Curto-circuito	< 4,5 kΩ
Standby	5,5 a 16 kΩ
Circuito aberto	> 20 kΩ
Tensão com supervisão	1,7 VCC, invertido a 10KΩ
Resistência de fim de linha	10 kΩ, 5%, 1/4 W
Consumo de corrente	
Standby	< 11 mA a 24 VCC < 12 mA a 28 VCC
Ativada [1]	< 69 mA a 24 VCC < 70 mA a 28 VCC

Especificações mecânicas e ambientais


Classificação IP	IP40
Ambiente de funcionamento	
Temperatura de funcionamento	-10 a +55 °C
Temperatura de armazenamento	-20 a +60 °C
Humidade relativa	10 a 95% sem condensação
Peso	325 g
Dimensões	175 × 124 × 51 mm

[1] Excluindo a carga do circuito de saída da fonte de alimentação auxiliar

Informação reguladora

Esta secção apresenta um resumo da declaração de desempenho conforme o Regulamento relativo aos Produtos de Construção (UE) 305/2011 e os Regulamentos Delegados (UE) 157/2014 e (UE) 574/2014.

Para informações detalhadas, consulte a Declaração de Desempenho do produto (disponível em firesecurityproducts.com).

Em conformidade com a UE	
Entidade certificadora	0370
Número da Declaração de Desempenho	10-5106-360-2001
Ano da primeira marcação CE	18
Identificação do produto	IU2080NC
Utilização prevista	Consulte a Declaração de Desempenho do produto
Declaração de desempenho	Consulte a Declaração de Desempenho do produto
Fabricante	Carrier Safety System (Hebei) Co. Ltd., 80 Changjiang East Road, QETDZ, Qinhuangdao 066004, Hebei, China. Representante de fabrico autorizado na UE: Carrier Fire & Security B.V., Kelvinstraat 7, 6003 DH Weert, Netherlands.



2012/19/CE (directiva REEE, sobre Resíduos de Equipamentos Eléctricos e Electrónicos): Os produtos marcados com este símbolo não podem ser eliminados como lixo municipal não separado na União Europeia. Para uma reciclagem adequada, devolva este equipamento ao fornecedor local aquando da compra de um novo equipamento equivalente ou elimine-o num ponto de recolha designado para o efeito. Para mais informações, consulte: recyclethis.info.

Informações de contacto e documentação do produto

Para obter informações de contacto ou para transferir a documentação mais recente do produto, visite firesecurityproducts.com.

Avisos e isenções de responsabilidade dos produtos

ESTES PRODUTOS ESTÃO PREVISTOS PARA SEREM VENDIDOS E INSTALADOS POR PROFISSIONAIS QUALIFICADOS. A CARRIER FIRE & SECURITY B.V. NÃO PODE APRESENTAR QUALQUER GARANTIA DE QUE QUALQUER PESSOA OU ENTIDADE QUE COMPRE OS SEUS PRODUTOS, INCLUINDO QUALQUER “DISTRIBUIDOR AUTORIZADO” OU “REVENDEDOR AUTORIZADO”, TEM FORMAÇÃO OU EXPERIÊNCIA ADEQUADA PARA INSTALAR CORRETAMENTE PRODUTOS RELACIONADOS COM A SEGURANÇA E A PROTEÇÃO CONTRA INCÊNDIOS.

Para mais informações sobre isenções de garantia e sobre a segurança dos produtos, consulte <https://firesecurityproducts.com/policy/product-warning/> ou faça a leitura do código QR:



RO: Fișă de instalare

Descriere

Acest document include informații de instalare pentru Controlerul pentru circuit de indicare IU2080NC. Modulul oferă o ieșire monitorizată pentru dispozitive de notificare vizuală și auditivă și este conceput pentru a fi utilizat împreună cu sisteme de detecție a incendiilor FP1200C-2000C și seria 2X.

Modulul este alimentat de o sursă de alimentare de 24 V și poate furniza o putere de ieșire de până la 2,04 A. Sursa de alimentare externă este monitorizată pentru tensiune scăzută și releu de defecțiune extern pentru circuit deschis.

Atenție: O sursă de alimentare externă aprobată conform EN 54-4 trebuie utilizată. Din motive de securitate, alimentați întotdeauna numai un singur modul IU2080NC de la o singură sursă de alimentare.

Cu rezistorul de capăt de linie instalat, modulul monitorizează circuitul de notificare pentru scurtcircuit și circuit deschis.

Figuri

Figura 1: Ansamblu modul

Figura 2: Aspect modul

(1) LED alimentare (verde)	(5) Sursă de alimentare aux. 24 V c.c.
(2) LED de activare (roșu)	(6) Releu defecțiune +
(3) Circuit buclă +	(7) Releu defecțiune -
(4) Circuit buclă -	(8) Ieșire notificare

Figura 3: Fire clasa B cu releu defecțiune sursă de alimentare

(1) Intrare/ieșire circuit	(3) Ieșire notificare
(2) Defecțiune	(4) Rezistență minimă de sarcină (este necesară numai dacă sarcina este mai mică de 100 mA)

Figura 4: Exemplu de setări de adresă

Instalarea

Atenție: Pentru indicații generale privind planificarea, proiectarea, instalarea, punerea în funcțiune, utilizarea și întreținerea sistemelor, consultați normativul EN 54-14 și reglementările locale.

Ansamblu

Instalați modulul în carcasa de protecție astfel cum este prezentat în Figura 1. Cablurile conectoare ar trebui trecute prin orificiul pentru cabluri din spatele carcasei de protecție înainte ca modulul să fie fixat în poziție.

Adresare

Fiecărui modul trebuie să i se aloce o adresă de la 1 la 128. Folosiți cadranul rotativ marcat de la 0 la 12 pentru a seta sutele și zecile adresei și cadranul rotativ marcat de la 0 la 9 pentru restul cifrelor. Consultați Figura 4 pentru un exemplu de setări pentru adresă.

Notă: Pentru a anula efectele mecanice ale transportului și stocării vă recomandăm să rotiți mai întâi fiecare cadran spre stânga (către poziția 0) și după aceea spre dreapta (până la poziția maximă a cadranelor) înainte de a seta adresa necesară.

Pentru a modifica adresa unui modul care funcționează:

1. Deconectați modulul de la buclă.
2. Modificați adresa de pe modul folosind butoanele rotative.
3. Conectați modulul la buclă.
4. Configurați dispozitivul la noua sa adresă, apoi eliminați adresa vechiului dispozitiv la panou.

Cablarea

Cablați modulul așa cum se arată în Figura 3.

Atenție: Pentru a depăși rezistența de contact și pentru a asigura o funcționare fiabilă, este necesară o sarcină minimă de 100 mA pentru ieșirea de notificare (dacă sarcina este mai mică de 100 mA, instalați un rezistor în serie cu diodă pentru a compensa diferența). Respectați polaritatea pe conexiunile de circuit și de ieșire.

Mentenanță

Mentenanța de bază constă dintr-o verificare anuală. Activați ieșirea de notificare cel puțin o dată pe an pentru a asigura o funcționare corectă. Nu modificați cablajul sau circuitele interne.

Specificații

Intrare circuit

Tensiunea de funcționare între 17 și 28 V c.c.

Consum de curent

Standby (Așteptare)	< 250 μA (< 200 μA tipic)
Activat	< 3,5 mA

Sursă de alimentare externă

Tensiunea de funcționare între 20,1 și 28 V c.c.

Detectarea tensiunii reduse < 19,7 V c.c.

Curent nominal

la 20°C	3,00 A
la 55°C	2,04 A
Sarcină minimă	100 mA

Circuit de notificare

Impedanța circuitului la 24 V

Scurtcircuit	< 4,5 kΩ
Standby (Așteptare)	5,5 până la 16 kΩ
Circuit deschis	> 20 kΩ

Tensiune supervizare 1,7 V c.c., inversat la 10KΩ

Rezistor de capăt de linie 10 kΩ, 5%, 1/4W

Consum de curent	
Standby	< 11 mA la 24 V c.c. < 12 mA la 28 V c.c.
Activat [1]	< 69 mA la 24 V c.c. < 70 mA la 28 V c.c.

Specificații mecanice și de mediu

Clasa de protecție IP	IP40
Mediu de funcționare	
Temperatura de funcționare	între -10 și +55°C
Temperatura de depozitare	între -20 și +60°C
Umiditate relativă	între 10 și 95% fără condens
Greutate	325 g
Dimensiuni	175 × 124 × 51 mm

[1] Excluzând sarcina circuitului de ieșire de la sursa de alimentare auxiliară

Informații de reglementare

Această secțiune furnizează un rezumat privind performanța declarată în conformitate cu Regulamentul privind produsele de construcții (UE) 305/2011 și Regulamentele delegate (UE) 157/2014 și (UE) 574/2014.

Pentru informații detaliate, consultați Declarația de performanță a produselor (disponibilă la firesecurityproducts.com).

Conformitate UE	CE
Organismul de certificare	0370
Declarația de performanță numărul	10-5106-360-2001
Anul primului marcaj CE	18
Identificarea produsului	IU2080NC
Scopul utilizării	Consultați Declarația de performanță a produselor
Declarație de performanță	Consultați Declarația de performanță a produselor
Producător	Carrier Safety System (Hebei) Co. Ltd., 80 Changjiang East Road, QETDZ, Qinhuangdao 066004, Hebei, China. Reprezentant de producție autorizat pentru UE: Carrier Fire & Security B.V., Kelvinstraat 7, 6003 DH Weert, Netherlands.



2012/19/UE (Directiva WEEE): În Uniunea Europeană, produsele marcate cu acest simbol nu pot fi eliminate ca deșeuri menajere nesortate. Pentru reciclarea adecvată a acestui produs, returnați-l la furnizorul dumneavoastră local în momentul achiziționării unui echipament nou echivalent sau eliminați-l la unul din punctele de colectare desemnate. Pentru mai multe informații, consultați: recyclethis.info.

Informații de contact și documentația produsului

Pentru informații de contact sau pentru a descărca cea mai recentă documentație a produsului, vizitați firesecurityproducts.com.

Avertismente și precizări privind produsele

ACESTE PRODUSE SUNT CONCEPTE PENTRU VÂNZARE CĂTRE ȘI INSTALARE DE CĂTRE PROFESIONIȘTI CALIFICAȚI. CARRIER FIRE & SECURITY B.V. NU POATE OFERI NICIO GARANȚIE CĂ O PERSOANĂ SAU ENTITATE CARE ACHIZIȚIONEAZĂ PRODUSELE SALE, INCLUSIV ORICE „DISTRIBUITOR AUTORIZAT” SAU „COMERCIANT AUTORIZAT” ESTE INSTRUIT CORESPUNZĂTOR SAU ARE EXPERIENȚA CORESPUNZĂTOARE PENTRU INSTALAREA CORECTĂ A PRODUSELOR LEGATE DE PROTECȚIA ÎMPOTRIVA INCENDIILOR SAU SECURITATE.

Pentru informații suplimentare privind precizările legate de garanții și informațiile privind siguranța produselor, consultați <https://firesecurityproducts.com/policy/product-warning/> sau scanați codul QR:



SV: Installationsanvisning

Beskrivning

Detta dokument innehåller installationsinformation för IU2080NC larmdonsmodul. Modulen har en övervakad utgång för enheter som tillhandahåller ljudmeddelanden såväl som visuella meddelanden och är utformade för att användas ihop med adresserbara brandlarmsystem i serierna FP1200C-2000C och 2X.

Modulen drivs av en AUX-utgång för 24 V strömförsörjning och kan ge en utgångsström med upp till 2,04 A. Den externa strömförsörjningen övervakas för lågspänning och det externa felreläet för öppen krets.

Varning! En EN 54-4-godkänd extern strömförsörjning måste användas. I säkerhetssyfte, ska en IU2080NC-modul alltid strömförsörjas från en enda strömförsörjning.

Med ett installerat slutmotstånd övervakar modulen larmdonskretsen avseende kortslutning och öppen krets.

Bilder

Bild 1: Montering av modulen

Bild 2: Modulens layout

- | | |
|---------------------------|---------------------------------|
| (1) Drift-LED (grön) | (5) 24 VDC AUX-strömförsörjning |
| (2) Aktiverings-LED (röd) | (6) Felrelä + |
| (3) Slinga + | (7) Felrelä - |
| (4) Slinga - | (8) Larmdonsutgång |

Bild 3: Kablar av klass B med strömförsörjning med felrelä

- | | |
|-------------------------|---|
| (1) Slingans in-/utgång | (3) Larmdonsutgång |
| (2) Felingång | (4) Minsta belastningsmotstånd (krävs endast om belastningen är mindre än 100 mA) |

Bild 4: Exempel på adressinställningar

Installation

Varning! För allmänna riktlinjer för planering, utformning, installation, driftsättning, användning och underhåll av systemet, se standarden EN 54-14 och lokala föreskrifter.

Montering

Installera modulen i kapslingen enligt figur 1. Anslutningskablarna ska dras genom kabelhålet på kapslingens baksida innan modulen fixeras.

Adressering

Varje modul måste tilldelas en adress från 1 till 128. Använd den roterande nummerskivan som är märkt med 0 till 12 för att ange adressens tiondelar och hundradelar och den roterande nummerskivan som är märkt med 0 till 9 för återstående siffra. Se figur 4 för exempel på adressinställningar.

Obs! För att övervinna de mekaniska effekterna av frakt och lagring rekommenderar vi att varje nummerskiva först roteras moturs, till 0-läget, och sedan medurs, till nummerskivans maxläge, innan önskad adress anges.

För att ändra adress på en modul som är i drift:

1. Koppla bort modulen från slingan.
2. Ändra adressen på modulen med rotationsrattarna.
3. Anslut modulen till slingan.
4. Konfigurera enheten på den nya adressen och ta sedan bort enhetens gamla adress på panelen.

Kablar

Koppla in kablarna till modulen enligt Figur 3.

Varning! För att övervinna kontaktmotstånd och säkerställa pålitlig drift krävs en minimibelastning på 100 mA för larmdonsutgången (om belastningen är mindre än 100 mA, installera ett motstånd i serie med dioden för att kompensera). Observera polaritet på slinga och utgångsanslutningar.

Underhåll

Normalt underhåll består av en årlig inspektion. Aktivera larmdonsutgången minst en gång om året för att säkerställa en korrekt funktion. Ändra inte på internt kablage eller interna kretsar.

Specifikationer

Slingans ingång

Driftspänning	17 till 28 VDC
Strömförbrukning	
Viloläge	< 250 µA (typfall < 200 µA)
Aktiverad	< 3,5 mA

Extern strömförsörjning

Driftspänning	20,1 till 28 VDC
Detektering av lågspänning	< 19,7 VDC
Nuvarande klassning	
vid 20 °C	3,00 A
vid 55 °C	2,04 A
Minimibelastning	100 mA

Larmdonskrets

Kretsimpedans vid 24 V	
Kortslutning	< 4,5 kΩ
Viloläge	5,5 till 16 kΩ
Öppen krets	> 20 kΩ
Styrspänning	1,7 VDC, inverterad vid 10 kΩ
Slutmotstånd	10 kΩ, 5 %, 1/4W
Strömförbrukning	
Viloläge	< 11 mA vid 24 V DC < 12 mA vid 28 V DC
Aktiverad [1]	< 69 mA vid 24 V DC < 70 mA vid 28 V DC

Mekaniska och miljömässiga data


IP-klassning	IP40
Driftmiljö	
Driftstemperatur	-10 till + 55 °C
Förvaringstemperatur	-20 till + 60 °C
Relativ fuktighet	10 till 95 % icke-kondenserande
Vikt	325 g
Mått	175 × 124 × 51 mm

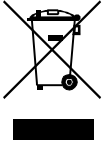
[1] exklusive utgående kretsbelastning från strömförsörjning via AUX-utgång

Information om regler och föreskrifter

I detta avsnitt finns en sammanfattning av angivna prestanda enligt byggproduktförordningen (EU) 305/2011 och delegerade förordningar (EU) 157/2014 och (EU) 574/2014.

För detaljerad information, se produktens prestandadeklaration (tillgänglig på firesecurityproducts.com).

Överensstämmelse med EU:s	
Certifieringsorgan	0370
Prestandadeklarationens nummer	10-5106-360-2001
År för första CE-märkning	18
Produktidentifikation	IU2080NC
Avsedd användning	Se produktens prestandadeklaration
Deklarerad prestanda	Se produktens prestandadeklaration
Tillverkare	Carrier Safety System (Hebei) Co. Ltd., 80 Changjiang East Road, QETDZ, Qinhuangdao 066004, Hebei, China. Auktoriserat tillverkningsombud inom EU: Carrier Fire & Security B.V., Kelvinstraat 7, 6003 DH Weert, Netherlands.



2012/19/EG (WEEE-direktivet):
Produkter som är markerade med denna symbol får ej kasseras som osorterat hushållsavfall inom Europeiska unionen. Lämna in produkten till din lokala återförsäljare då du köper ny utrustning eller kassera den i enlighet med de lokala föreskrifterna för avfallshantering. För mer information, besök: recyclethis.info.

Kontaktuppgifter och produktokumentation

För kontaktuppgifter eller för att ladda ned den senaste produktokumentationen, besök firesecurityproducts.com.

Produktvarningar och friskrivningar

DESSA PRODUKTER ÄR AVSEDDA FÖR FÖRSÄLJNING TILL OCH INSTALLATION AV BEHÖRIG PERSONAL. CARRIER FIRE & SECURITY B.V. KAN INTE GARANTERA ATT EN PERSON ELLER JURIDISK PERSON SOM KÖPER DESS PRODUKTER, INKLUSIVE "KVALIFICERAD FÖRSÄLJARE" ELLER "ÅTERFÖRSÄLJARE", ÄR ORDENTLIGT UTBILDAD ELLER HAR ERFARENHET AV ATT INSTALLERA BRAND- OCH SÄKERHETSRELATERADE PRODUKTER.

För mer information om garantifriskrivningar och produktsäkerhet, se <https://firesecurityproducts.com/policy/product-warning/> eller skanna QR-koden:



TR: Kurulum Sayfası

Açıklama

Bu belgede IU2080NC Gösterge Devre Kontrolörü için kurulum bilgileri verilmiştir. Modül, sesli ve görsel bildirim cihazları için süpervize bir çıkış sunar, FP1200C-2000C ve 2X Serisi adreslenebilir yangın sistemleri ile kullanım için tasarlanmıştır.

Modül, 24 V yardımcı güç kaynağından beslenir ve 2,04 A'ya kadar çıkış akımı verebilir. Harici güç kaynağı alçak gerilim açısından, harici arıza rölesi de açık devre açısından izlenir.

Dikkat: EN 54-4 onaylı bir harici güç kaynağı kullanılmalıdır. Güvenlik için her zaman tek bir güç kaynağına sadece bir IU2080NC modülü bağlayın.

Hat sonu direnci takılıyken modül, bildirim devresini kısa devre ve açık devre açısından izler.

Şekiller

Şekil 1: Modül montajı

Şekil 2: Modül düzeni

- | | |
|-----------------------------------|-----------------------------|
| (1) Güç LED'i (yeşil) | (5) 24 VDC yar. güç kaynağı |
| (2) Etkinleştirme LED'i (kırmızı) | (6) Arıza rölesi + |
| (3) Çevrim + | (7) Arıza rölesi - |
| (4) Çevrim - | (8) Bildirim çıkışı |

Şekil 3: Güç kaynağı arıza rölesi ile Sınıf B kablo tesisatı

- | | |
|--------------------------|--|
| (1) Çevrim girişi/çıkışı | (3) Bildirim çıkışı |
| (2) Arıza | (4) Minimum yük direnci (yalnızca yük 100 mA'dan düşükse gereklidir) |

Şekil 4: Örnek adres ayarları

Kurulum

Dikkat: Sistem planlama, tasarım, kurulum, devreye alma, kullanım ve bakım konularındaki genel yönergeler için EN 54-14 standardına ve yerel yönetmeliklere bakın.

Montaj

Modülü koruyucu muhafazaya Şekil 1'de gösterildiği gibi takın. Modül yerine yerleştirilmeden önce kabloların koruyucu muhafazanın arkasındaki kablo girişi deliğinden geçirilmesi gerekir.

Adresleme

Her modüle 1 ila 128 arasında bir adres atanması gerekir. Adresin onluk ve yüzük bölümlerini ayarlamak için 0 ila 12 arasında işaretlenen döner kadranı ve kalan basamaklar için 0 ila 9 arasında işaretlenen döner kadranı kullanın. Örnek adres ayarları için bkz. Şekil 4.

Not: Nakliye ve depolamanın mekanik etkilerinin üstesinden gelmek için gerekli adresi ayarlamadan önce her bir kadranı ilk olarak saatin tersi yönünde (0 konumuna) ve ardından saat yönünde (kadranın maksimum konumuna) çevirmenizi öneririz.

Çalışan bir modülün adresini değiştirmek:

1. Modülün döngüyle bağlantısını kesin.
2. Modüldeki adresi döner kadranları kullanarak değiştirin.
3. Modülü döngüye bağlayın.
4. Cihazı yeni adresinde konfigüre edin ve ardından paneldeki eski cihaz adresini kaldırın.

Kablo tesisatı

Modülü Şekil 3'te gösterildiği gibi bağlayın.

Dikkat: Kontak direncini aşmak ve güvenilir bir işleyiş sağlamak üzere bildirim çıkışı için en az 100 mA yük gereklidir (yük 100 mA'dan düşükse farkı kapatmak için diyotla seri halinde bir direnç takın). Çevrim ve çıkış bağlantılarındaki polariteyi gözlemleyin.

Bakım

Temel bakım, yıllık incelemeden oluşur. Doğru işlediğinden emin olmak için bildirim çıkışını yılda en az bir kere etkinleştirin. Dahili kablo veya devre üzerinde değişiklik yapmayın.

Teknik özellikler

Çevrim girişi

Çalışma gerilimi	17 ila 28 VDC
Akım tüketimi	
Bekleme	< 250 µA (< 200 µA tipik)
Etkin	< 3,5 mA

Harici güç kaynağı

Çalışma gerilimi	20,1 ila 28 VDC
Alçak gerilim algılama	< 19,7 VDC
Akım derecesi	
20°C'de	3,00 A
55°C'de	2,04 A
Minimum yük	100 mA

Bildirim devresi

24 V'de devre empedansı	
Kısa devre	< 4,5 kΩ
Bekleme	5,5 - 16 kΩ
Açık devre	> 20 kΩ
Süpervizör gerilimi	1,7 VDC, 10kΩ'da tersinir
Hat sonu direnci	10 kΩ, %5, 1/4W
Akım tüketimi	
Bekleme	< 24 VDC'de 11 mA < 28 VDC'de 12 mA
Etkin [1]	< 24 VDC'de 69 mA < 28 VDC'de 70 mA

Mekanik ve çevresel

IP koruma sınıfı	IP40
Çalışma şartları	
Çalışma sıcaklığı	-10 ila +55°C
Depolama sıcaklığı	-20 ila +60°C
Bağıl nem	%10 ila 95, yoğunlaşmaz
Ağırlık	325 g
Boyutlar	175 × 124 × 51 mm

[1] Yardımcı güç kaynağından çıkış devre yükü hariç

Düzenleyici bilgiler

Bu bölüm, Yapı Ürünleri Yönetmeliği (AB) 305/2011 ile Yetkili Yönetmelikler (AB) 157/2014 ve (AB) 574/2014'e göre tanımlı performansa ilişkin bir özet sunar.

Ayrıntılı bilgi için ürünün Performans Bildirimi'ne bakın (firesecurityproducts.com adresinden ulaşılabilir).

AB uyumluluğu	CE
Sertifika kuruluşu	0370
Performans numarası bildirimi	10-5106-360-2001
İlk CE işaretinin yılı	18
Ürün tanımlama	IU2080NC
Kullanım amacı	Ürünün Performans Bildirimi'ne bakın
Tanımlı performans	Ürünün Performans Bildirimi'ne bakın

Üretici

Carrier Safety System (Hebei) Co. Ltd.,
80 Changjiang East Road, QETDZ,
Qinhuangdao 066004, Hebei, Çin.
Yetkili AB üretim temsilcisi:
Carrier Fire & Security B.V.,
Kelvinstraat 7, 6003 DH Weert, Hollanda.



2012/19/EU (WEEE direktifi): Bu sembol ile işaretlenmiş ürünler, Avrupa Birliği'nde sınıflandırılmamış evsel atık olarak bertaraf edilemez. Uygun geri dönüşüm için eşdeğer yeni ekipman satın aldıktan sonra bu ürünü yerel tedarikçinize iade edin veya belirlenmiş toplama noktalarına götürün. Daha fazla bilgi için bkz: recyclethis.info.

İletişim bilgileri ve ürün dokümantasyonu

İletişim bilgilerine erişmek veya en son ürün dokümantasyonunu indirmek için firesecurityproducts.com adresini ziyaret edin.

Ürün uyarıları ve feragatler

BU ÜRÜNLER NİTELİKLİ UZMANLARA SATILMAK VE NİTELİKLİ UZMANLAR TARAFINDAN MONTE EDİLMEK ÜZERE TASARLANMIŞTIR. CARRIER FIRE & SECURITY B.V., HERHANGİ BİR "YETKİLİ BAYİ" VEYA "YETKİLİ SATICI" DA DAHİL OLMAK ÜZERE ÜRÜNLERİNİ SATIN ALAN KİŞİLERİN VEYA KURULUŞLARIN YANGIN VE GÜVENLİKLE İLGİLİ ÜRÜNLERİ DOĞRU ŞEKİLDE MONTE ETMEK ÜZERE GEREKLİ EĞİTİME VEYA DENEYİME SAHİP OLDUĞU KONUSUNDA HERHANGİ BİR GARANTİ VEREMEZ.

Garanti feragatleri ve ürün güvenliğine ilişkin bilgiler hakkında daha fazla bilgi için lütfen <https://firesecurityproducts.com/policy/product-warning/> adresini ziyaret edin veya QR kodunu taratın:



