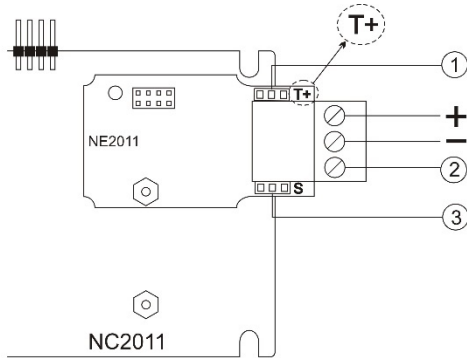


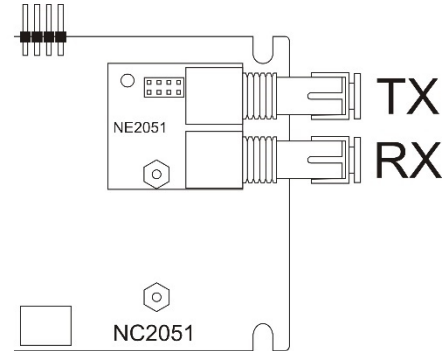
NE2011-NE2051 Network Module Installation Sheet

EN CS IT LT PL TR

1



2



EN: Installation Sheet

Description

The NE2011 (RS-485 electrical) and NE2051 (optical) are extension modules that mount directly onto the NC2011 or NC2051 network boards.

Caution: For general guidelines on system planning, design, installation, commissioning, use, and maintenance, refer to the EN 54-14 standard and local regulations.

Installation

WARNING: Electrocution hazard. To avoid personal injury or death from electrocution, remove all sources of power and allow stored energy to discharge before installing or removing equipment.

The extension module mounts directly onto the interface board. To mount the module, insert it onto an available connector on the network board. Connect the RS-485 lines or the optical fibre and reconfigure the fire panel as indicated in the installation manual of the host system.

Figure 1 shows connections for the NC2011.

1. Termination jumper
2. Shield
3. Earth jumper

Figure 2 shows connections for the NC2051.

If you are using two NE2011 modules, you must set the termination jumper to T modes (see Figure 1).

Maintenance

The only maintenance required is a yearly inspection. Do not modify internal wiring or circuitry.

Specifications

| | |
|-----------------------|-------------------------|
| Current consumption | |
| NE2011 | 20 mA |
| NE2051 | 10 mA |
| Dimensions (W × H) | 45 × 25 mm |
| Weight | 25 g |
| Temperature | |
| Operating temperature | -10 to +50°C |
| Storage temperature | -10 to +70°C |
| Relative humidity | 10 to 95% noncondensing |

Regulatory information

| | |
|--------------|-----------------------------------------------------------------------------------------------------------------------------------------------------------------------------------------------------------------------------|
| Conformity |  |
| Manufacturer | Carrier Manufacturing Poland Spółka Z o.o., Ul. Kolejowa 24, 39-100 Ropczyce, Poland. Authorized EU manufacturing representative: Carrier Fire & Security B.V., Kelvinstraat 7, 6003 DH Weert, Netherlands. |

Contact information and product documentation

For contact information or to download the latest product documentation, visit firesecurityproducts.com.

Product warnings and disclaimers

THESE PRODUCTS ARE INTENDED FOR SALE TO AND INSTALLATION BY QUALIFIED PROFESSIONALS. CARRIER FIRE & SECURITY B.V. CANNOT PROVIDE ANY ASSURANCE THAT ANY PERSON OR ENTITY BUYING ITS PRODUCTS, INCLUDING ANY "AUTHORIZED DEALER" OR "AUTHORIZED RESELLER", IS PROPERLY TRAINED OR EXPERIENCED TO CORRECTLY INSTALL FIRE AND SECURITY RELATED PRODUCTS.

For more information on warranty disclaimers and product safety information, please check <https://firesecurityproducts.com/policy/product-warning/> or scan the QR code:



CS: Instalační návod

Popis

Moduly NE2011 (RS-485 elektrický) a NE2051 (optický) jsou rozšiřující moduly, které se připojují přímo na síťové desky NC2011 a NC2051.

Upozornění: Obecné pokyny týkající se projektování systému, designu, instalace, uvedení do provozu, používání a údržby vycházejí z normy EN 54-14 a místních nařízení.

Instalace

VAROVÁNÍ: Riziko zásahu elektrickým proudem. Z důvodu předcházení zranění nebo smrti v důsledku zásahu elektrickým proudem odpojte před instalací nebo demontáží zařízení všechny zdroje napájení, aby došlo k vybití akumulované energie.

Rozšiřující modul se připojuje přímo k síťové desce. Chcete-li modul nainstalovat, připojte jej k volnému konektoru na síťové desce. Připojte vedení RS-485 nebo optické vlákno a nakonfigurujte požární poplachovou ústřednu, jak je uvedeno v instalační příručce hostitelského systému.

Na obrázku 1 jsou uvedena připojení modulu NC2011.

1. Zakončovací propojka
2. Stínění
3. Zemnicí propojka

Na obrázku 2 jsou uvedena připojení modulu NC2051.

Pokud používáte dva moduly NE2011, musíte nastavit zakončovací propojku do režimu T (viz obrázek 1).

Údržba

Jediná požadovaná údržba je kontrola prováděná jednou za rok. Neupravujte vnitřní vedení ani obvody.

Specifikace

| | |
|--------------------|-----------------------------|
| Spotřeba proudu | |
| NE2011 | 20 mA |
| NE2051 | 10 mA |
| Rozměry (Š × V) | 45 × 25 mm |
| Hmotnost | 25 g |
| Teplota | |
| Provozní teplota | -10 až +50 °C |
| Skladovací teplota | -10 až +70 °C |
| Relativní vlhkost | 10 až 95 % (nekondenzující) |

Informace o příslušných předpisech a nařízeních

Shoda



Výrobce

Carrier Manufacturing Poland Spółka Z o.o.,
Ul. Kolejowa 24, 39-100 Ropczyce, Polsko.

Autorizované zastoupení výrobce v EU:
Carrier Fire & Security B.V.,
Kelvinstraat 7, 6003 DH Weert, Nizozemsko.

Kontaktní údaje a dokumentace k výrobku

Chcete-li se dozvědět kontaktní údaje nebo si stáhnout nejnovější dokumentaci k výrobku, navštivte adresu firesecurityproducts.com.

Varování a vyloučení odpovědnosti k produktům

TYTO PRODUKTY SMÍ PRODÁVAT A INSTALOVAT POUZE KVALIFIKOVANÍ PRACOVNÍCI. SPOLEČNOST CARRIER FIRE & SECURITY B.V. NEMŮŽE NIJAK ZARUČIT, ŽE KAŽDÁ OSOBA NEBO FIRMA, KTERÁ SI ZAKOUPÍ JEJÍ PRODUKTY (VČETNĚ AUTORIZOVANÉHO PRODEJCE NEBO AUTORIZOVANÉHO DISTRIBUTORA), BUDE ŘÁDNĚ VYŠKOLENÁ NEBO BUDE MÍT DOSTATEČNÉ ZKUŠENOSTI K TOMU, ABY DOKÁZALA PROTIPOŽÁRNÍ A BEZPEČNOSTNÍ PRODUKTY SPRÁVNĚ NAINSTALOVAT.

Více informací o vyloučení odpovědnosti ze záruky a bezpečnosti produktů naleznete na adrese <https://firesecurityproducts.com/policy/product-warning/>. Také můžete sejmout následující kód QR:



IT: Istruzioni per l'installazione

Descrizione

NE2011 (linea in rame RS-485) e NE2051 (fibra ottica) sono moduli di estensione che vengono montati direttamente sulle schede di rete NC2011 o NC2051.

Attenzione: per istruzioni generali su organizzazione, progettazione, installazione, messa in servizio, uso e manutenzione del sistema, fare riferimento alla norma EN 54-14 e alle normative locali.

Installazione

AVVERTENZA: rischio di elettrocuzione. Per evitare lesioni personali o morte dovuta a elettrocuzione, rimuovere tutte le fonti di alimentazione e, prima di installare o rimuovere apparecchiature, consentire all'energia accumulata di scaricarsi.

I moduli di estensione vengono montati direttamente sulla scheda di interfaccia. Per montare il modulo, inserirlo nel connettore disponibile sulla scheda di rete. Connettere le linee RS-485 o la fibra ottica e riconfigurare la centrale come indicato nel manuale di installazione del sistema host.

Nella figura 1 vengono illustrate le connessioni per NC2011.

1. Jumper di terminazione
2. Schermo
3. Jumper di messa a terra

Nella figura 2 vengono illustrate le connessioni per NC2051.

Se si stanno utilizzando due moduli NE2011, è necessario impostare il jumper di terminazione sulle modalità T (vedere figura 1).

Manutenzione

L'unica manutenzione richiesta è un'ispezione con cadenza annuale. Non modificare/manipolare il cablaggio o i circuiti interni.

Specifiche

| | |
|------------------------------|----------------------------|
| Assorbimento | |
| NE2011 | 20 mA |
| NE2051 | 10 mA |
| Dimensioni (L × A) | 45 × 25 mm |
| Peso | 25 g |
| Temperatura | |
| Temperatura di funzionamento | da -10 a +50°C |
| Temperatura di stoccaggio | da -10 a +70°C |
| Umidità relativa | da 10 a 95% senza condensa |

Informazioni sulle normative

Conformità



Produttore

Carrier Manufacturing Poland Spółka Z o.o.,
Ul. Kolejowa 24, 39-100 Ropczyce, Polonia.
Rappresentante di produzione autorizzato per
l'UE: Carrier Fire & Security B.V.,
Kelvinstraat 7, 6003 DH Weert, Paesi Bassi.

Informazioni di contatto e documentazione del prodotto

Per informazioni di contatto o per scaricare la documentazione del prodotto più recente, visitare firesecurityproducts.com.

Avvertenze sul prodotto e dichiarazioni di non responsabilità

QUESTI PRODOTTI SONO DESTINATI ALLA VENDITA A, E DEVONO ESSERE MONTATI DA, UN ESPERTO QUALIFICATO. CARRIER FIRE & SECURITY B.V. NON PUÒ GARANTIRE CHE LE PERSONE O GLI ENTI CHE ACQUISTANO I SUOI PRODOTTI, COMPRESI I "RIVENDITORI AUTORIZZATI", DISPONGANO DELLA FORMAZIONE O DELL'ESPERIENZA ADEGUATE PER ESEGUIRE LA CORRETTA INSTALLAZIONE DI PRODOTTI PER LA SICUREZZA E PER LA PROTEZIONE ANTINCENDIO.

Per ulteriori informazioni sulle esclusioni di garanzia e sulla sicurezza dei prodotti, consultare il sito <https://firesecurityproducts.com/policy/product-warning/> oppure eseguire la scansione del codice QR:



LT: įdiegimo lapas

Apibūdinimas

NE2011 (RS-485 elektrinis) ir NE2051 (optinis) yra išplėtimo moduliai, montuojami tiesiogiai NC2011 arba NC2051 tinklo plokštėse.

Įspėjimas: planavimo, projektavimo, įrengimo, priėmimo eksploatuoti, naudojimo ir techninės priežiūros bendrąsias rekomendacijas rasite EN 54-14 standarte ir vietos teisės aktuose.

Įdiegimas

ISPĖJIMAS: žūties nuo elektros srovės pavojus. Kad išvengtumėte sužalojimo arba žūties nuo elektros srovės, prieš montuodami arba išimdami įrangą, pašalinkite visus maitinimo šaltinius ir iškraukite visą susikaupusią energiją.

Išplėtimo modulis montuojamas tiesiogiai sąsajos plokštėje. Jeigu norite sumontuoti modulį, įdėkite jį į esamą jungtį tinklo plokštėje. Prijunkite RS-485 linijas arba šviesolaidį ir iš naujo nustatykite gaisro aptikimo pultą, kaip nurodyta pagrindinės sistemos įdiegimo vadove.

1 pav. parodytos NC2011 jungtys.

1. Suderinimo varžo trumpiklis
2. Ekranas
3. Įžeminimo trumpiklis

2 pav. parodytos NC2051 jungtys.

Jeigu naudojate du NE2011 modulius, suderinimo varžo trumpiklį turite nustatyti į T režimą (žr. 1 pav.).

Priežiūra

Vienintelė reikalinga priežiūra yra kasmetinis tikrinimas. Nekeiskite vidinių jungčių arba grandinių.

Techniniai duomenys

| | |
|---------------------|------------------------------------|
| Srovės suvartojimas | |
| NE2011 | 20 mA |
| NE2051 | 10 mA |
| Matmenys (P × A) | 45 × 25 mm |
| Svoris | 25 g |
| Temperatūra | |
| Darbo temperatūra | -10 – +50 °C |
| Laikymo temperatūra | -10 – +70 °C |
| Santykinė drėgmė | nuo 10 iki 95 % (be kondensacijos) |

Teisinė informacija

| | |
|------------|-----------------------------------------------------------------------------------------------------------------------------------------------------------------------------------------------------------------|
| Atitiktis |  |
| Gamintojas | Carrier Manufacturing Poland Spółka Z o.o., Ul. Kolejowa 24, 39-100 Ropczyce, Lenkija. ES įgaliotasis atstovas gamybai: „Carrier Fire & Security B.V.“, Kelvinstraat 7, 6003 DH Weert, Nyderlandai. |

Kontaktinė informacija ir gaminio dokumentacija

Kontaktinę informaciją arba naujausią atsiunčiamą gaminio dokumentaciją rasite adresu firesecurityproducts.com.

Įspėjimai dėl gaminio ir atsakomybės atsiskaitymas

ŠIE GAMINIAI SKIRTI PARDUOTI KVALIFIKUOTIEMS SPECIALISTAMS IR JUOS MONTUOTI GALI TAIP PAT TIK KVALIFIKUOTAS SPECIALISTAS.
„CARRIER FIRE & SECURITY B.V.“ NEGALI UŽTIKRINTI, KAD JOS GAMINIUS ĮSIGYJANTYS ASMENYS AR ĮMONĖS, ĮSKAITANT VISUS ĮGALIUOTUOSIUS PREKYBOS ATSTOVUS IR ĮGALIUOTUOSIUS PERPARDAVĖJUS, YRA TINKAMAI IŠMOKYTI IR TURI REIKIAMOS PATIRTIES SU GAISRAIS IR SAUGA SUSIJUSIEMS GAMINIAMS MONTUOTI.

Išsamesnės informacijos apie garantijos atsakomybės ribojimo pareiškimą ir gaminių saugos informacijos rasite adresu <https://firesecurityproducts.com/policy/product-warning/> arba nuskenavę šį QR kodą:



PL: Arkusz instalacyjny

Opis

NE2011 (elektryczny RS-485) i NE2051 (optyczny) to moduły rozszerzenia portów montowane bezpośrednio na kartach sieciowych NC2011 lub NC2051.

Przestroga: w celu uzyskania ogólnych wskazówek dotyczących planowania systemu, projektu, instalacji, przekazania do eksploatacji i konserwacji zapoznaj się z normą EN 54-14 i przepisami lokalnymi.

Montaż

OSTRZEŻENIE: zagrożenie porażeniem prądem elektrycznym. Aby uniknąć obrażeń ciała lub śmierci w wyniku porażenia prądem elektrycznym, usuń wszelkie źródła zasilania i pozwól, aby zmagazynowana energia wyładowała się przed rozpoczęciem instalacji lub demontażu sprzętu.

Moduł rozszerzenia montowany jest bezpośrednio na karcie sieciowej. W celu zamontowania modułu umieść go w dostępnym złączu na karcie sieciowej. Podłącz linie RS-485 lub włókno światłowodowe i przeprowadź rekonfigurację centrali pożarowej zgodnie z instrukcją obsługi centrali.

Na rysunku 1 przedstawiono połączenia modułu NC2011.

1. Zworka terminowania
2. Ekran
3. Zworka uziemienia

Na rysunku 2 przedstawiono połączenia modułu NC2051.

Jeśli korzystasz z dwóch modułów NE2011, musisz przestawić zworkę terminowania na tryb T (patrz rysunek 1).

Konserwacja

Jedyną czynnością konserwacyjną jest przeprowadzanie corocznego przeglądu. Nie wprowadzaj zmian w wewnętrznym okablowaniu ani w obwodach.

Dane techniczne

| | |
|----------------------------|-----------------------------|
| Pobór prądu | |
| NE2011 | 20 mA |
| NE2051 | 10 mA |
| Wymiary (S × W) | 45 × 25 mm |
| Waga: | 25 g |
| Temperatura | |
| Temperatura pracy | -10 do +50 °C |
| Temperatura przechowywania | -10 do +70 °C |
| Wilgotność względna | Od 10 do 95%, nieskrapająca |

Informacje prawne

| | |
|-----------|--------------------------------------------------------------------------------------------------------------------------------------------------------------------------------------------------------------------------------|
| Zgodność |  |
| Producent | Carrier Manufacturing Poland Spółka Z o.o., Ul. Kolejowa 24, 39-100 Ropczyce, Polska. Autoryzowany przedstawiciel producenta na terenie UE: Carrier Fire & Security B.V., Kelvinstraat 7, 6003 DH Weert, Holandia. |

Informacje kontaktowe i dokumentacja produktu

Aby uzyskać informacje kontaktowe lub pobrać najnowszą dokumentację produktu, odwiedź witrynę firesecurityproducts.com.

Ostrzeżenia i zastrzeżenia dotyczące produktu

TEN PRODUKT JEST PRZEZNACZONY DO SPRZEDAŻY I INSTALACJI PRZEZ WYKWALIFIKOWANYCH SPECJALISTÓW. CARRIER FIRE & SECURITY B.V. NIE UDZIELA ŻADNEJ GWARANCJI, ŻE JAKAKOLWIEK OSOBA LUB JAKIKOLWIEK PODMIOT NABYWAJĄCY JEJ PRODUKTY, W TYM „AUTORYZOWANI SPRZEDAWCY” ORAZ „AUTORYZOWANI DEALERZY”, SĄ PRAWIDŁOWO PRZESZKOLENI LUB DOŚWIADCZENI TAK, BY MOGLI PRAWIDŁOWO ZAMONTOWAĆ PRODUKTY ZABEZPIELAJĄCE.

Więcej informacji o zastrzeżeniach dotyczących gwarancji oraz bezpieczeństwa produktów można przeczytać na stronie <https://firesecurityproducts.com/policy/product-warning/> lub po zeskanowaniu kodu QR:



TR: Kurulum Bilgileri

Açıklama

NE2011 (RS-485) ve NE2051 (optik), doğrudan NC2011 veya NC2051 ağ kartlarına monte edilen genişleme modülleridir.

Dikkat: Sistem planlama, tasarım, kurulum, devreye alma, kullanım ve bakım ile ilgili genel yönergeler için EN 54-14 standart ve yerel yönetmeliklere bakın.

Kurulum

UYARI: Elektrik çarpma tehlikesi. Elektrik nedeniyle oluşabilecek yaralanma veya ölüm tehlikesini önlemek için, ekipmanı kurmadan veya sökmeden önce tüm güç kaynaklarını çıkarın ve depolanan enerjinin boşaltılmasını sağlayın.

Genişleme modülü doğrudan arabirim kartına monte edilir. Modülü monte etmek için modülü ağ kartı üzerindeki uygun konnektöre takın. RS-485 hatlarını veya optik fiberi bağlayın ve yangın panelini kurulum kılavuzunda belirtildiği gibi yeniden yapılandırın.

Şekil 1'de NC2011 bağlantıları gösterilmektedir.

1. Sonlandırma jumper
2. Koruyucu
3. Topraklama jumper

Şekil 2'de NC2051 bağlantıları gösterilmektedir.

İki adet NE2011 modülü kullanıyorsanız, sonlandırma jumper konumunu T moduna almanız gerekmektedir (bkz. Şekil 1).

Bakım

Yalnızca yıllık bakım gereklidir. Dahili kablo veya devre üzerinde değişiklik yapmayın.

Özellikler

| | |
|--------------------|--------------------------------|
| Akım | |
| NE2011 | 20 mA |
| NE2051 | 10 mA |
| Boyutlar (G x Y) | 45 x 25 mm |
| Ağırlık | 25 g |
| Sıcaklık | |
| Çalışma sıcaklığı | -10 ila +50°C |
| Depolama sıcaklığı | -10 ila +70°C |
| Bağıl Nem | %10 ila 95, yoğunlaşma olmadan |

Yönetmelik bilgileri

| | |
|----------|---------------------------------------------------------------------------------------------------------------------------------------------------------------------------------------------------------|
| Uygunluk |  |
| Üretici | Carrier Manufacturing Poland Spółka Z o.o., Ul. Kolejowa 24, 39-100 Ropczyce, Polonya. Yetkili AB üretim temsilcisi: Carrier Fire & Security B.V., Kelvinstraat 7, 6003 DH Weert, Hollanda. |

İletişim bilgileri ve ürün dokümantasyonu

İletişim bilgilerine erişmek veya en son ürün dokümantasyonunu indirmek için firesecurityproducts.com adresini ziyaret edin.

Ürün uyarıları ve feragatler

BU ÜRÜNLER NİTELİKLİ UZMANLARA SATILMAK VE NİTELİKLİ UZMANLAR TARAFINDAN MONTE EDİLMEK ÜZERE TASARLANMIŞTIR. CARRIER FIRE & SECURITY B.V., HERHANGİ BİR “YETKİLİ BAYI” VEYA “YETKİLİ SATICI” DA DAHİL OLMAK ÜZERE ÜRÜNLERİNİ SATIN ALAN KİŞİLERİN VEYA KURULUŞLARIN YANGIN VE GÜVENLİKLE İLGİLİ ÜRÜNLERİ DOĞRU ŞEKİLDE MONTE ETMEK ÜZERE GEREKLİ EĞİTİME VEYA DENEYİME SAHİP OLDUĞU KONUSUNDA HERHANGİ BİR GARANTİ VEREMEZ.

Garanti feragatleri ve ürün güvenliğine ilişkin bilgiler hakkında daha fazla bilgi için lütfen <https://firesecurityproducts.com/policy/product-warning/> adresini ziyaret edin veya QR kodunu taratın:



