

## TVP-6103

**TruVision HD-TVI Analogowa kamera PTZ IR, 1080P, 32X, 150m IR, WDR, opcjonalny uchwyt ścienny lub naścienny, CVBS lub TVI z dwoma wyjściami, TVI / RS485 / RS422 Control,**

### Opis

Analogowe kamery PTZ TruVision HD-TVI firmy Interlogix® wykorzystują najnowszą technologię PTZ, aby zapewnić nadzór dla aplikacji detalicznych, komercyjnych i małych firm. Dzięki rozdzielczości 1080p i 32-krotnemu zbliżeniu optycznemu kamery te zapewniają wyraźny obraz nawet z dużej odległości.

Dzięki zaawansowanym funkcjom, takim jak monitoring True Day / Night i obrazowanie w szerokim zakresie dynamiki (WDR), kamery te zapewniają optymalną jakość obrazu w różnych środowiskach wewnętrznych i zewnętrznych. Analogowe kamery PTZ HD-TVI są łatwe do instalacji, z możliwością montażu na ścianie, podwieszanym (IR lub nie IR), powierzchniowym lub podtynkowym, aby spełnić różne wymagania aplikacji.

Kamery te są również w pełni programowalne, z maksymalnie 256 ustawieniami i 10 zaprogramowanymi trasami w celu dostosowania użytkownika i elastyczności. 8-strefowa funkcja maski prywatności pozwala tym kamerom blokować wrażliwe obszary, takie jak przymierzalnie lub obszary o ograniczonym dostępie. Wykrywanie ruchu, maskowanie prywatności i elektroniczna stabilizacja obrazu dodają istotnej wartości i zwiększonego bezpieczeństwa każdemu systemowi nadzoru.



### Details

- Rozdzielczość 1080p
- Zoom 32x
- 1/2.8" Progresywne skanowanie CMOS
- Podwójne wyjście HD-TVI i 960H BNC
- Technologia HD-TVI do transmisji pełnej jakości HD wideo przez istniejący kabel koncentryczny
- 8 masek prywatności
- Do 150m Smart IR
- 256 zaprogramowanych pozycji, 10 zaprogramowanych tras
- Obrót 360°
- Prędkość presetu obrotu 160°/s Prędkość presetu pochyłu 120 °/s
- Funkcja Auto-Flip
- EIS (elektroniczna stabilizacja obrazu)
- Uchwyt ścienny należy zamówić osobno

# TVP-6103

Truvision HD-TVI Analogowa kamera PTZ IR, 1080P, 32X, 150m IR, WDR, opcjonalny uchwyt ścienny lub naścienny, CVBS lub TVI z dwoma wyjściami, TVI / RS485 / RS422 Control,

## Technical specifications

### Ogólne

Technologia	HD-TVI analog
Standard wideo	NTSC, PAL
Maski prywatności	8
Wyjście wideo	BNC Composite, HD-TVI

### Kamera

Rozmiar przetwornika	1/2.8"
Rozdzielczość maksymalna	1080p
Skanowanie przetwornika	Progressive
Typ czujnika	CMOS
Całkowita liczba pikseli (Sz x W)	1080p
Efektywne piksele (Sz x Wys)	1080p
Cyfrowy współczynnik S/N	52dB

### Wydajność oświetlenia

Typ WDR	True WDR
Dzień/Noc	Dzień/Noc z filtrem
Mechaniczny filtr IR	Tak
Czułość koloru	0.005 lux @ f1.2 (AGC On)
Czułość Cz/B	0.001 lux @ f1.2 (AGC On) 0 lux IR On
Podczerwień (IR)	Tak
Czułość IR	0 lux with IR
Zasięg IR	Up to 150 m

### Obiektyw

Typ obiektywu	Zmotoryzowany
Długość ogniskowej	4.8 to 1153 mm
f-stop	1.2 to 4.4
Auto iris	Tak
Auto focus	Tak
Teleobiektyw zdalnie sterowany	Tak

### Uchylno-obrotowa z teleobiektywem

Obrót	Pan Manual Speed: 0.1° to 160°/s Pan Preset Speed: 160°/s
Uchył	Tilt Manual Speed: 0.1° to 120°/s Tilt Preset Speed: 120°/s
Obrót bez ograniczeń	360°endless
Auto flip	Tak
Zoom optyczny	32x
Pozycje głowicy	256
Trasy	10
Obsługiwane protokoły telemetrii	AD_CODE, BOSCH_CODE, Interlogix RS-485, Pelco-D, Pelco-P, TruVision RS-422 ASCII, TruVision RS-422 Digiplex

### Pamięć

Obsługa zapisu lokalnego	Nie
--------------------------	-----

### Analityka wideo

Inteligentne nadążanie	Nie
------------------------	-----

### Elektryczne

Typ zasilacza	VAC
Wartość zasilania	24 VAC
Pobór mocy	40 W
Pobór prądu	1.66 A

### Fizyczne

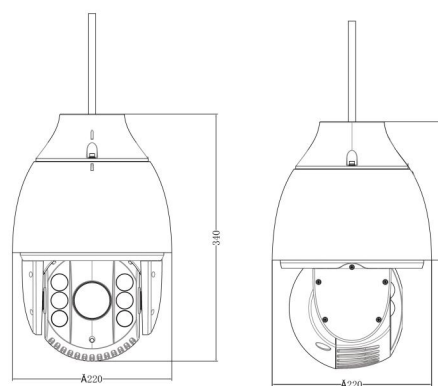
Wymiary	220 x 340 mm
Masa netto	4.5 kg
Kolor	Szary
Forma	PTZ

### Środowiskowe

Wandaloodporna	Nie
Środowisko	Zewnętrzny
Temperatura pracy	-30 to +65°C -22 to +149°F
Szczelność IP	66

### Regulatory

Zgodność	CE, FCC, HALT, REACH, RoHS, UL, WEEE
----------	--------------------------------------



Unit: mm



Będąc firmą innowacyjną, Carrier Fire & Security zastrzega sobie prawo do zmian w specyfikacji wyrobów bez uprzedzenia. W celu uzyskania najnowszych specyfikacji prosimy o wizytę na stronach [pl/firesecurityproducts.com](http://pl/firesecurityproducts.com) lub kontakt z przedstawicielem handlowym.

Last updated on 8 December 2022 - 16:46