



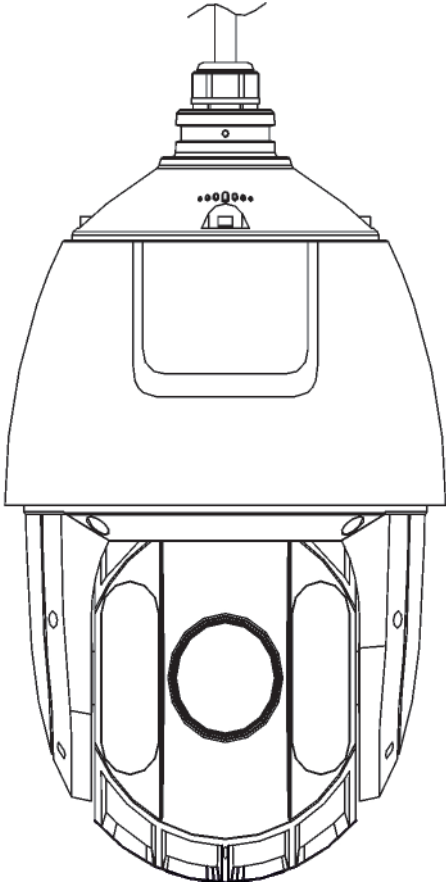
# TruVision M Series 4MP IP PTZ Cameras

EN	Installation Guide
DE	Installationsanleitung
ES	Guía de instalación
FI	Asennusohje
FR	Guide d'installation
IT	Guida all'installazione
NL	Installatiehandleiding
PL	Instrukcja instalacji
PT	Guia de Instalação
RU	Руководство по установке
TR	Kurulum Kılavuzu

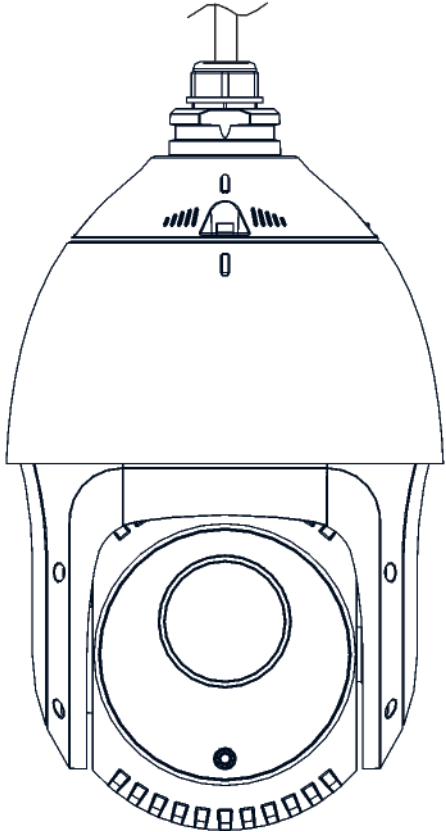


<https://firesecurityproducts.com/en/bu/video>

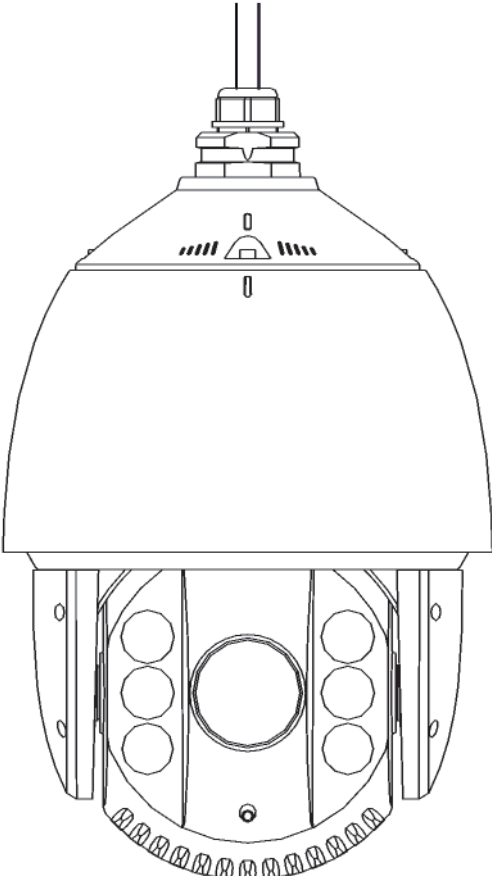
**TVGP-M01-0401-PTZ-G**

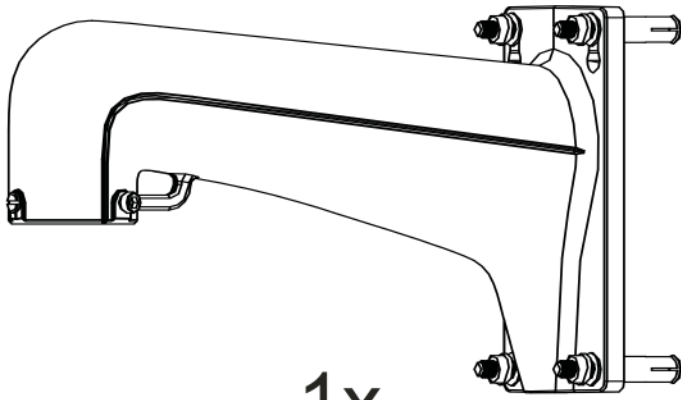


**TVGP-M01-0402-PTZ-G**

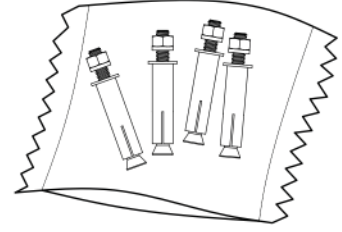


**TVGP-M01-0403-PTZ-G**

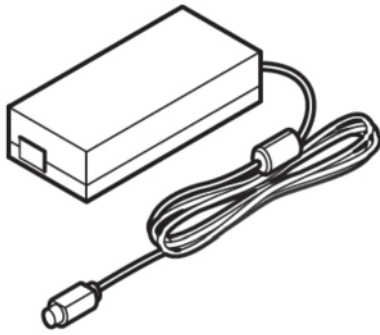




1x



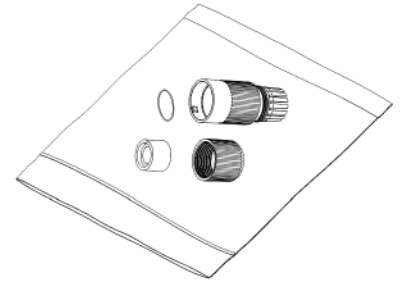
1x



1x

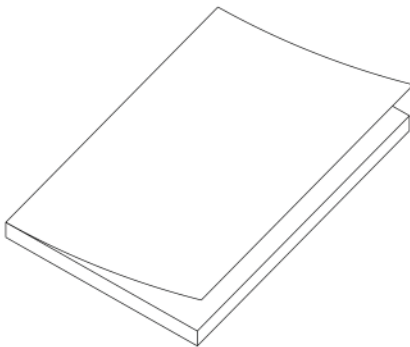


1x

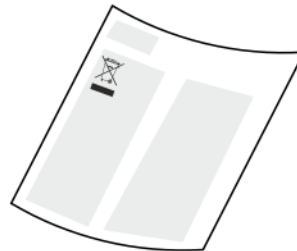


1x

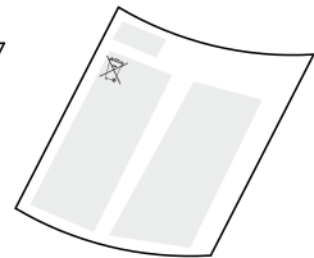
TVGP-M01-0402-PTZ-G



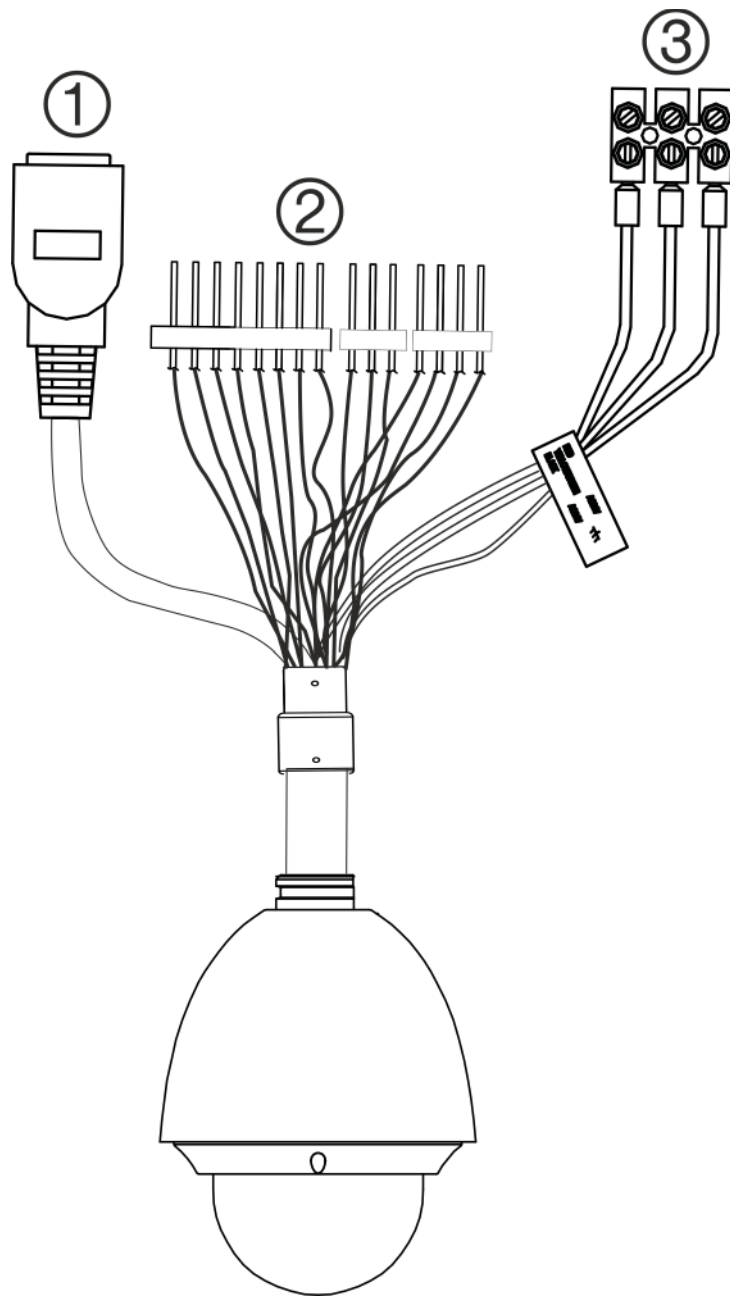
1x



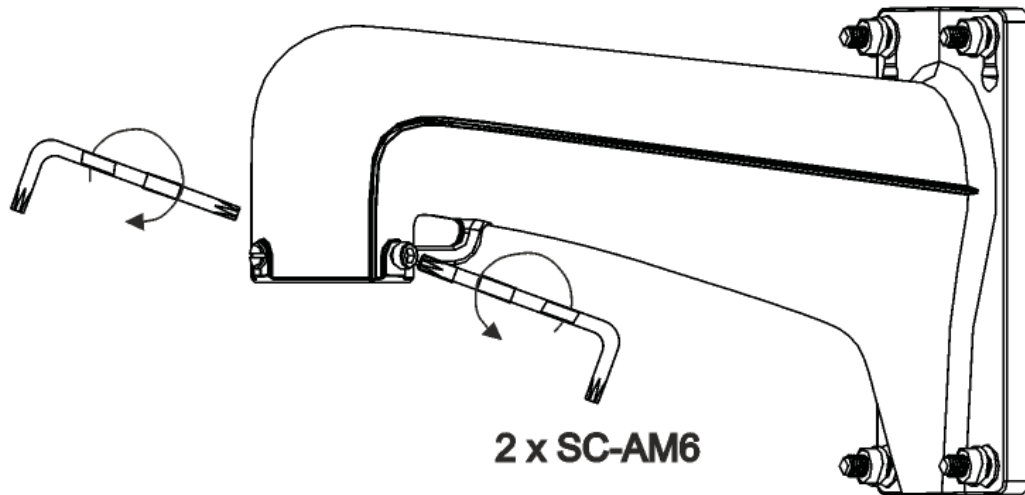
1x



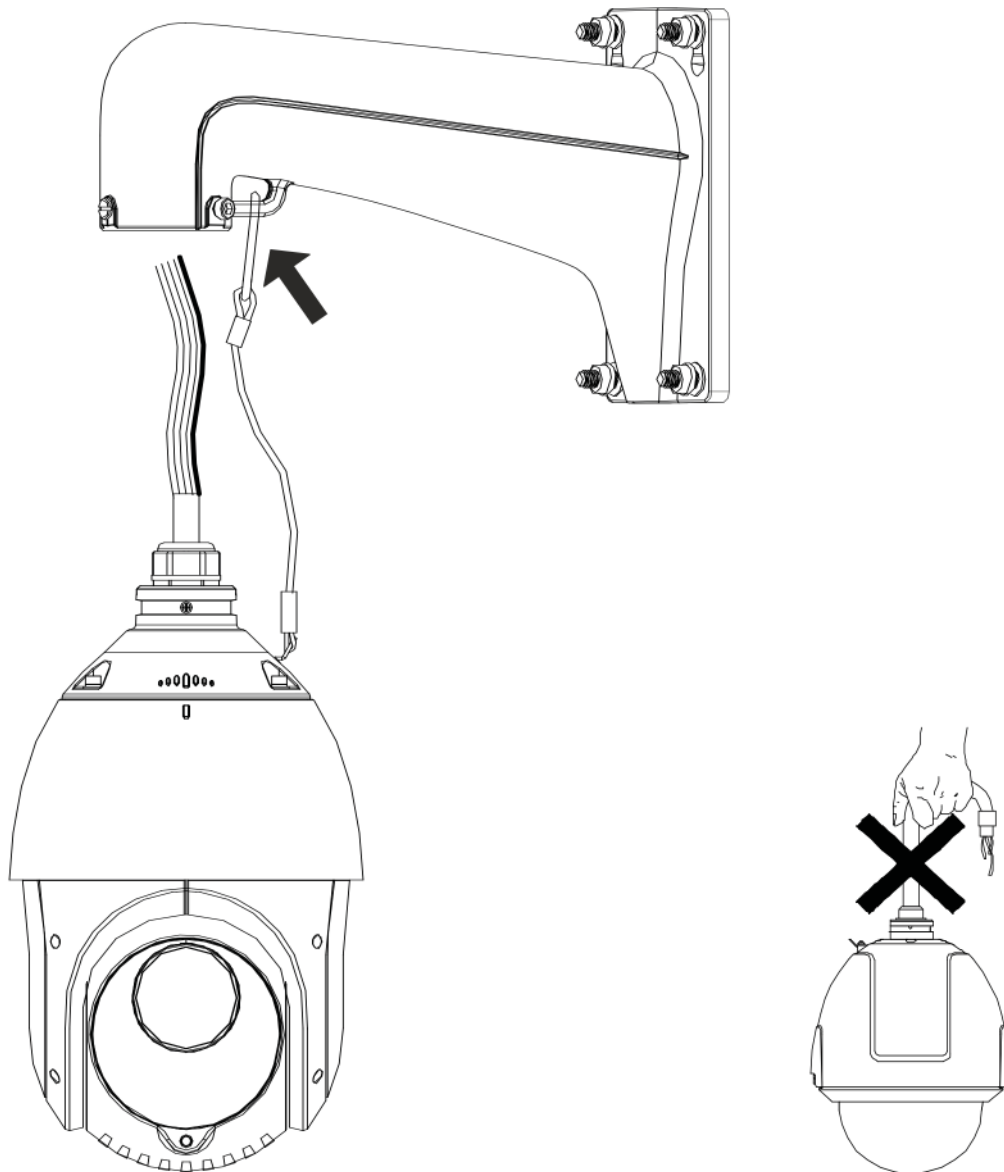
1x



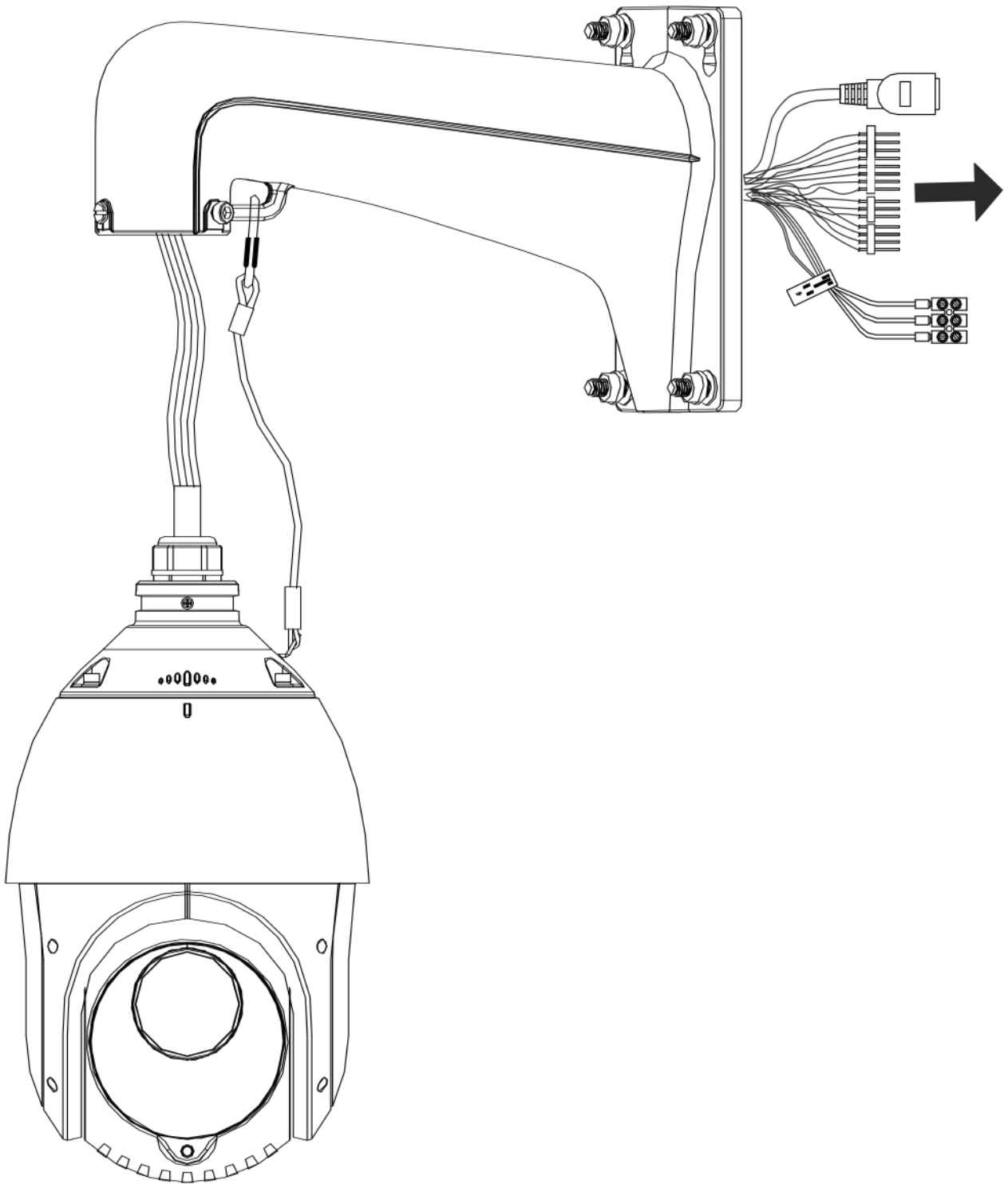
1.



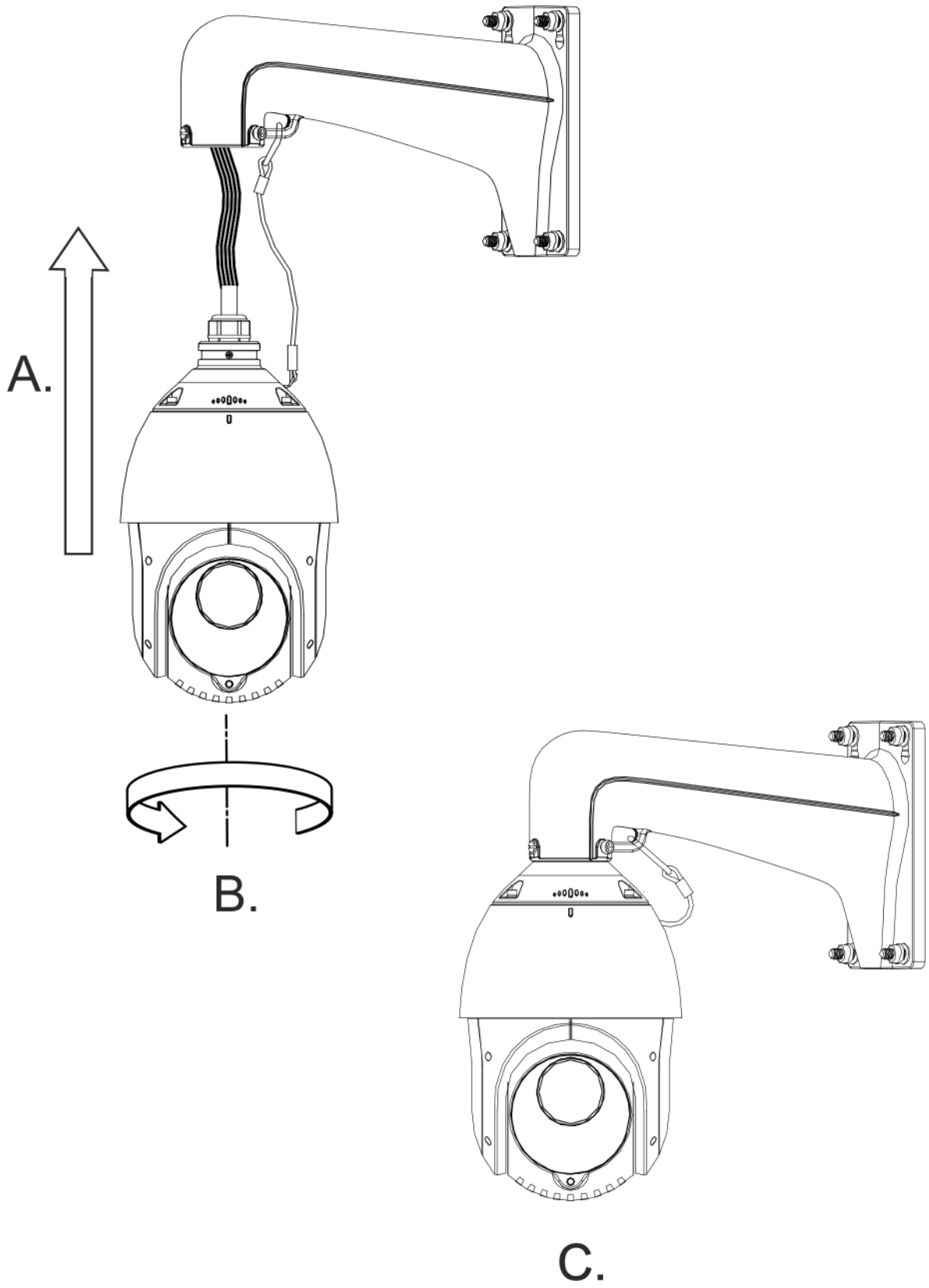
2.



3.

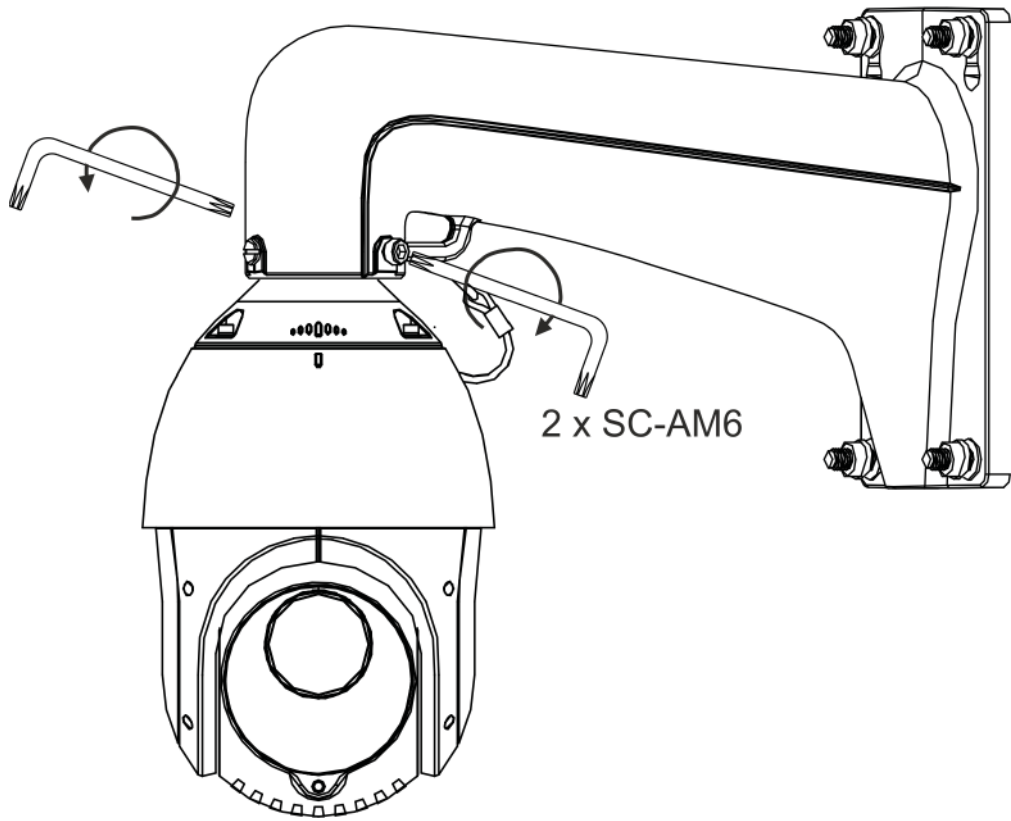


4.





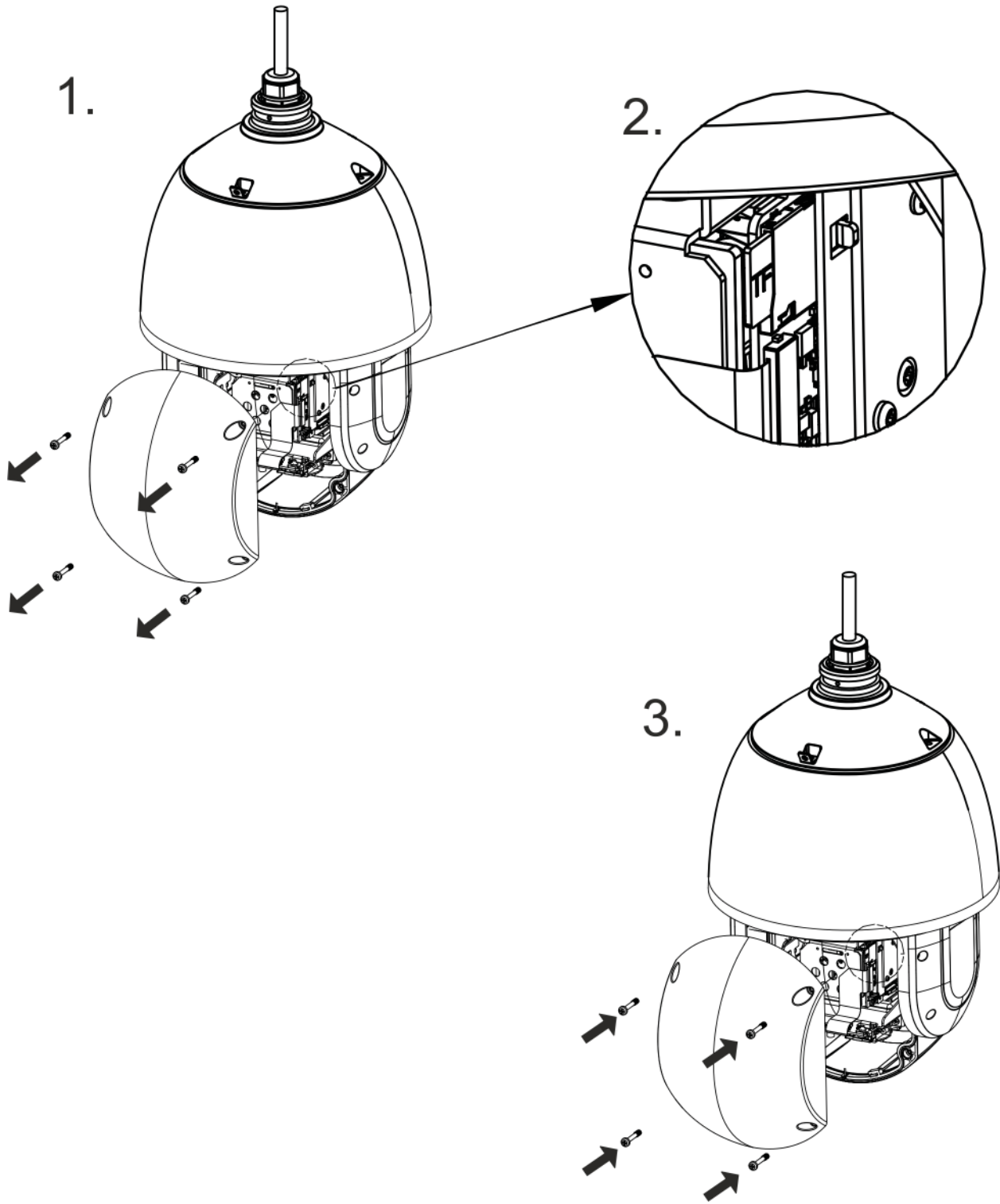
5.



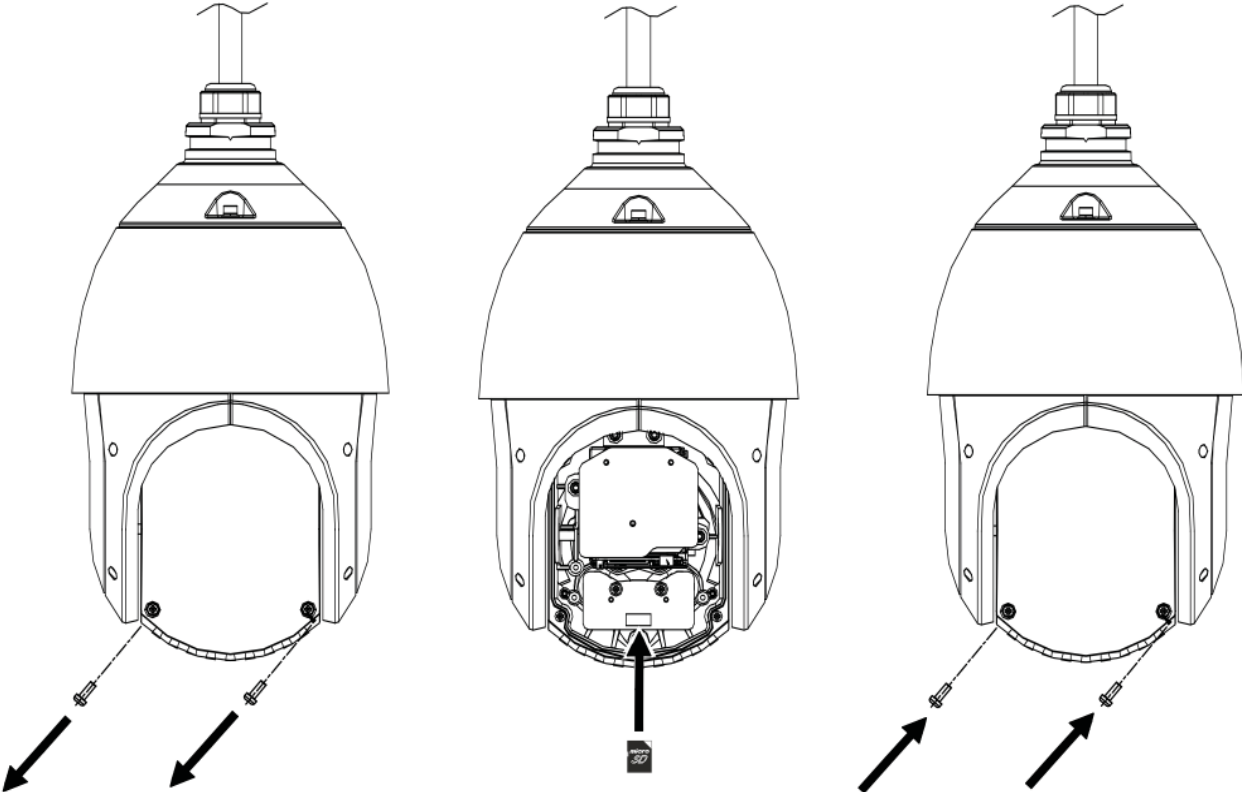
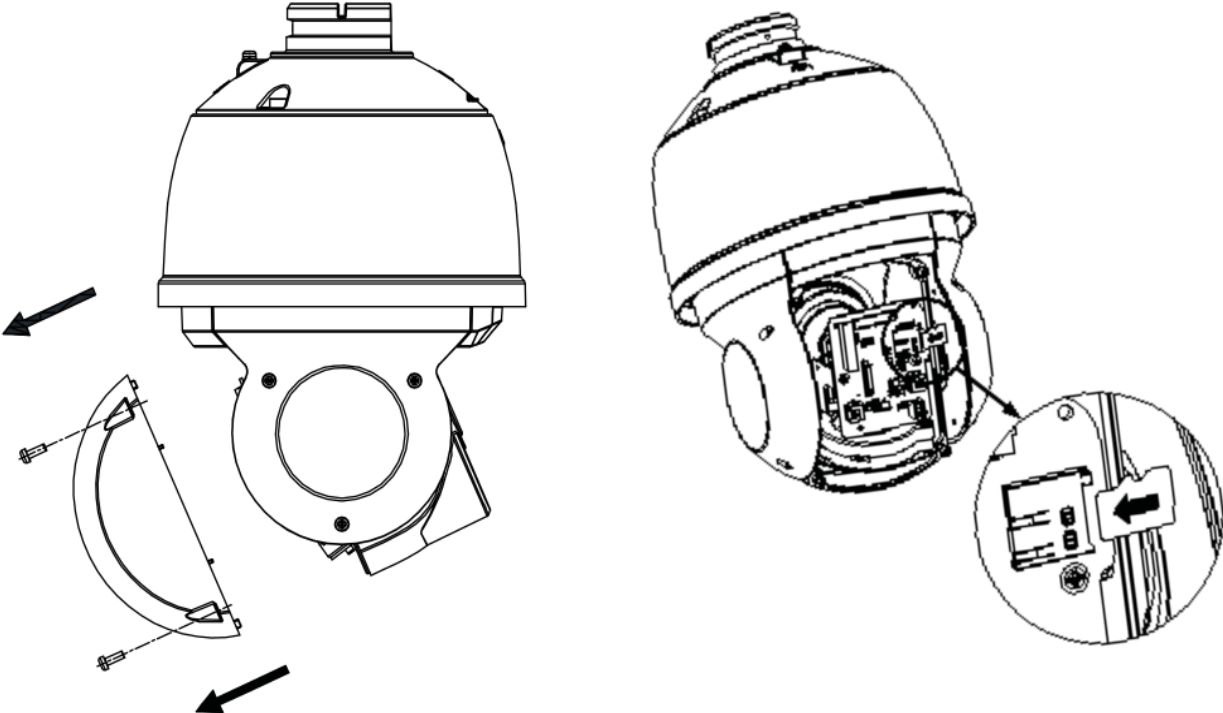


# Optional

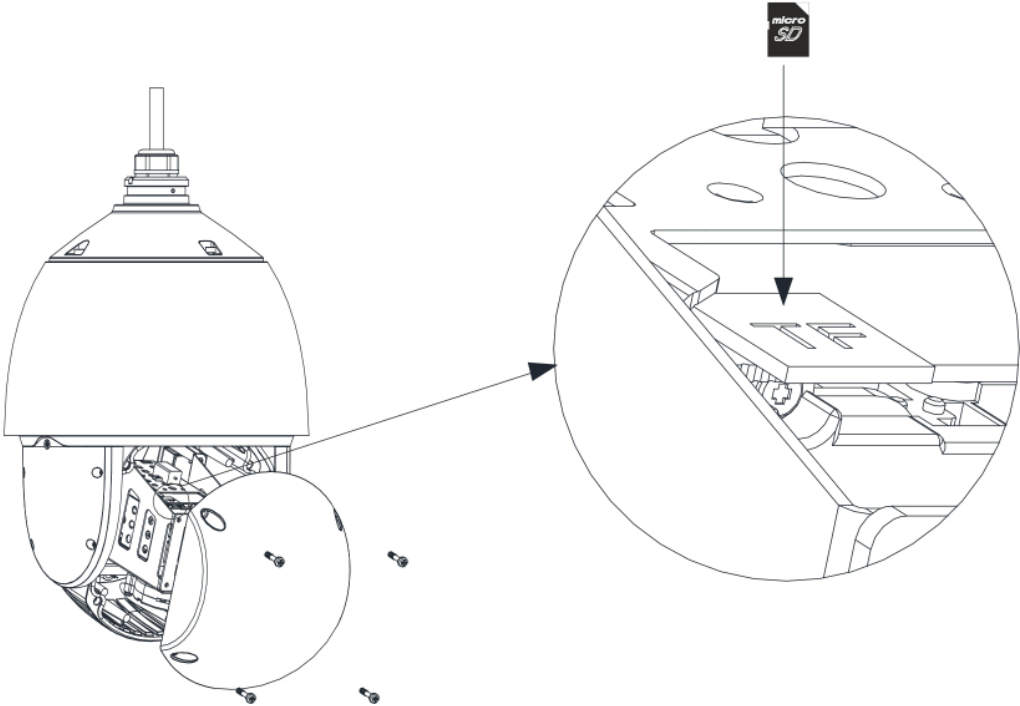
TVGP-M01-0401-PTZ-G



# TVGP-M01-0402-PTZ-G



# TVGP-M01-0403-PTZ-G



## Installation environment

When installing your product, consider these factors:

- **Electrical:** Install electrical wiring carefully. It should be done by qualified service personnel. Always use a proper PoE switch or a 12 VDC UL listed Class 2 or CE certified power supply to power the camera. Do not overload the power cord or adapter.
- **Ventilation:** Ensure that the location planned for the installation of the camera is well ventilated.
- **Temperature:** Do not operate the camera beyond the specified temperature, humidity, or power source ratings. The operating temperature of the camera with heater is between -30 to +60°C. Humidity is below 90%.
- **Servicing:** Do not attempt to service this camera yourself. Any attempt to dismantle or remove the covers from this product will invalidate the warranty and may also result in serious injury. Refer all servicing to qualified service personnel.
- **Cleaning:** Do not touch the sensor modules with fingers. If cleaning is necessary, use a clean cloth with some ethanol and wipe the camera gently. If the camera will not be used for an extended period, put on the lens cap to protect the sensors from dirt.

## Unpacking

Check the package and contents for visible damage. If any components are damaged or missing, do not attempt to use the unit; contact the supplier immediately. If the unit is returned, it must be shipped back in its original packaging.

## Before starting the installation

- Do not touch the bubble by hand as the image may blur.
- Do not power up the PTZ dome until installation is completed.
- Do not lift the PTZ dome by its cables.
- The included bracket is recommended for these cameras. Additional mounting accessories for pendant, pole and corner mount are available.

## Mounting the cameras

- To mount on a concrete wall, use the four included expansion screws to fix the bracket.
- To mount on a wooden wall, use self-tapping screws to fix the bracket.
- The wall must be strong enough to be able to withstand more than eight times the weight of the camera and its accessories.

## Cable description

See page 3.

1. Network cable
2. Alarm I/O
3. Power cord

## Local storage

Insert a Micro SD card with up to 256GB to use the camera as an additional recording device, or as a backup in case of failure of communication with the network video recorder. The card is not supplied with the camera. Recorded video and log files can be accessed via the web browser or via TruVision Navigator.

## Setting up the camera

Once the camera is mounted, set up its network and streaming parameters so that it can be controlled over the network, and program it as appropriate for its location. Refer to the camera's configuration manual for further information, which is available from our website.

## Technical specifications

### TVGP-M01-0401-PTZ-G

Electrical	
Voltage input	24 VAC, PoE 802.3at
Power consumption	Max. 24 W (incl; max. 9 W for IR and max. 1.6 W for heater)
Miscellaneous	
Connectors	AC Power, Network, Audio and Alarm In/Out
Operating temperature	-30 to +65 °C
Dimensions	Ø210 × 345 mm
Weight	Approx. 3 kg

### TVGP-M01-0402-PTZ-G

Electrical	
Voltage input	12 VDC, PoE 802.3at
Power consumption	Max. 18 W (incl; max. 9 W for IR and max. 1.6 W for heater)
Miscellaneous	
Connectors	DC Power, Network, Audio, and Alarm In/Out

Operating temperature	-30 to +65 °C
Dimensions	Ø165 × 290 mm
Weight	Approx. 2 kg

## TVGP-M01-0403-PTZ-G

Electrical	
Voltage input	24 VAC, Hi-PoE
Power consumption	Max. 42 W (incl; max. 18 W for IR and max. 10 W for heater)
Miscellaneous	
Connectors	AC/DC Power, Network, Audio, Alarm In/Out
Operating temperature	-30 to +65 °C
Dimensions	Ø220 × 363 mm
Weight	Approx. 5 kg

## Legal information

© 2022 Carrier. All rights reserved. Specifications subject to change without prior notice.

TruVision names and logos are a product brand of Aritech, a part of Carrier. Other trade names used in this document may be trademarks or registered trademarks of the manufacturers or vendors of the respective products.

While every precaution has been taken during the preparation of this manual to ensure the accuracy of its contents, Carrier assumes no responsibility for errors or omissions.

## Manufacturer

PLACED ON THE MARKET BY:

Carrier Fire & Security Americas Corporation, Inc.  
13995 Pasteur Blvd, Palm Beach Gardens, FL 33418, USA.

Authorized EU manufacturing representative:  
Carrier Fire & Security B.V.,  
Kelvinstraat 7, 6003 DH Weert, Netherlands.

## Product documentation

Please consult the following web link to retrieve the electronic version of the product documentation. The manuals are available in several languages.



## Installationsumgebung

Beachten Sie beim Installieren des Produkts folgende Faktoren:

- **Elektrik:** Gehen Sie bei der Installation von elektrischen Leitungen sorgfältig vor. Die Verkabelung sollte von qualifizierten Fachkräften durchgeführt werden. Schließen Sie diese Kamera ausschließlich an einen ordnungsgemäßen PoE-Switch oder an ein in der UL-Liste eingetragenes 12-V-DC-Netzteil der Klasse 2 oder mit CE-Zulassung an. Schützen Sie Netzkabel und Netzteil vor Überspannung.
- **Belüftung:** Stellen Sie sicher, dass der vorgesehene Installationsort der Kamera ausreichend belüftet ist.
- **Temperatur:** Nehmen Sie die Kamera nicht in Betrieb, wenn die Werte für Temperatur, Luftfeuchtigkeit oder Spannungsversorgung außerhalb des angegebenen Bereichs liegen. Der Betriebstemperaturbereich der Kamera mit Heizelement liegt zwischen -30 und +60 °C. Die Luftfeuchtigkeit muss unter 90 % liegen.
- **Wartung:** Versuchen Sie nicht, die Kamera selbst zu warten. Jeder Versuch, das Gerät zu zerlegen oder die Abdeckungen zu entfernen, führt zum Verlust des Garantieanspruchs und kann außerdem schwere Verletzungen zur Folge haben. Überlassen Sie jegliche Wartungsarbeiten geschultem Fachpersonal.
- **Reinigung:** Berühren Sie die Sensormodule nicht direkt mit den Fingern. Falls eine Reinigung erforderlich ist, verwenden Sie ein mit etwas Ethanol befeuchtetes sauberes Tuch und wischen die Kamera damit leicht ab. Wenn die Kamera über einen längeren Zeitraum nicht verwendet werden soll, müssen Sie die Objektivabdeckung aufsetzen, um die Sensoren vor Schmutz zu schützen.

## Entnahme aus der Verpackung

Überprüfen Sie Verpackung und Inhalt auf sichtbare Beschädigungen. Wenn Teile fehlen oder beschädigt sind, setzen Sie sich bitte unverzüglich mit dem Lieferanten in Verbindung. Versuchen Sie in einem solchen Fall nicht, das Gerät in Betrieb zu nehmen. Falls das Gerät zurückgesendet wird, muss hierzu die Originalverpackung verwendet werden.

## Vor Beginn der Installation

- Berühren Sie die Kuppel nicht mit der Hand, da dadurch das Bild unscharf werden kann.
- Schalten Sie die PTZ-Dome-Kamera erst ein, wenn die Installation abgeschlossen ist.
- Heben Sie die PTZ-Dome-Kamera nicht an ihren Kabeln an.
- Es wird empfohlen, die mitgelieferte Halterung für die Kamera zu verwenden. Zusätzliches Montagezubehör für Hänge-, Mast- und Eckmontage ist erhältlich.



## Montage der Kameras

- Verwenden Sie bei der Montage an einer Betonwand die vier mitgelieferten Dehnschrauben zur Befestigung der Halterung.
- Verwenden Sie bei der Montage an einer Holzwand selbstschneidende Schrauben zur Befestigung der Halterung.
- Die Wand muss mit mehr als dem achtfachen Gewicht der Kamera und ihres Zubehörs belastet werden können.

## Beschreibung der Kabel

Siehe Seite 3.

1. Netzwirkkabel
2. Alarm-E/A
3. Netzkabel

## Lokaler Speicher

Setzen Sie eine MicroSD-Karte mit bis zu 256 GB ein, um die Kamera für den Fall eines Ausfalls der Kommunikation mit dem Netzwerk-Videorekorder als zusätzliches Aufnahme- oder Sicherungsgerät zu nutzen. Die Karte ist nicht im Lieferumfang der Kamera enthalten. Die aufgezeichneten Video- und Protokolldateien können über den Webbrowser oder über TruVision Navigator aufgerufen werden.

## Einrichten der Kamera

Richten Sie nach der Montage die Netzwerk- und Streaming-Parameter der Kamera so ein, dass diese über das Netzwerk gesteuert werden kann, und programmieren Sie sie entsprechend dem Standort. Weitere Informationen finden Sie im Konfigurationshandbuch zur Kamera, das auf unserer Website verfügbar ist.

## Technische Daten

### TVGP-M01-0401-PTZ-G

Elektrik	
Eingangsspannung	24 V AC, PoE 802.3at
Leistungsaufnahme	Max. 24 W (inkl. max. 9 W für IR und max. 1,6 W für das Heizelement)
Weitere Angaben	
Anschlüsse	Wechselstrom, Netzwerk, Audio und Alarmeingang/-ausgang
Betriebstemperatur	-30 bis +65 °C
Abmessungen	Ø 210 × 345 mm
Gewicht	Ca. 3 kg

## TVGP-M01-0402-PTZ-G

Elektrik	
Eingangsspannung	12 V DC, PoE+ (802.3at)
Leistungsaufnahme	Max. 18 W (inkl. max. 9 W für IR und max. 1,6 W für das Heizelement)
Weitere Angaben	
Anschlüsse	Gleichstrom, Netzwerk, Audio und Alarmeingang/-ausgang
Betriebstemperatur	-30 bis +65 °C
Abmessungen	Ø 165 × 290 mm
Gewicht	Ca. 2 kg

## TVGP-M01-0403-PTZ-G

Elektrik	
Eingangsspannung	24 V AC, Hi-PoE
Leistungsaufnahme	Max. 42 W (inkl. max. 18 W für IR und max. 10 W für das Heizelement)
Weitere Angaben	
Anschlüsse	Wechselstrom/Gleichstrom, Netzwerk, Audio, Alarmeingang/-ausgang
Betriebstemperatur	-30 bis +65 °C
Abmessungen	Ø 220 × 363 mm
Gewicht	Ca. 5 kg

## Rechtliche Hinweise

© 2022 Carrier. Alle Rechte vorbehalten. Technische Daten können ohne vorherige Ankündigung geändert werden.

TruVision-Namen und -Logos sind Produktmarken von Aritech, einem Unternehmen von Carrier. Andere in diesem Dokument verwendete Handelsnamen können Marken oder eingetragene Marken der Hersteller oder Anbieter der betreffenden Produkte sein.

Trotz aller Sorgfalt bei der Erstellung dieses Handbuchs bezüglich der Richtigkeit der Inhalte übernimmt Carrier keine Verantwortung für Fehler oder Auslassungen.

## Hersteller

AUF DEN MARKT GEBRACHT VON:  
Carrier Fire & Security Americas Corporation, Inc.  
13995 Pasteur Blvd, Palm Beach Gardens, FL 33418, USA.

Autorisierter EU-Vertreter des Herstellers:  
Carrier Fire & Security B.V.,  
Kelvinstraat 7, 6003 DH Weert, Niederlande

## Produktdokumentation

Über den folgenden Weblink können Sie die elektronische Version der Produktdokumentation abrufen. Die Handbücher sind in mehreren Sprachen verfügbar.



ES

ES

## Entorno de instalación

Cuando instale el producto, tenga en cuenta los siguientes factores:

- Sistema eléctrico: instale el cableado eléctrico con cuidado. La instalación debe realizarla personal de servicio cualificado. Utilice siempre para la cámara un switch PoE adecuado, o una fuente de alimentación de 12 V CC con la marca UL de Clase 2 o con la certificación CE. No sobrecargue el cable de alimentación ni el adaptador.
- Ventilación: asegúrese de que la ubicación prevista para instalar la cámara está bien ventilada.
- Temperatura: no ponga en funcionamiento la cámara por encima de la temperatura, humedad o intensidad de la fuente de alimentación especificadas. La temperatura de funcionamiento de la cámara con calentador se comprende entre  $-30$  y  $60$  °C. La humedad debe ser inferior al 90 %.
- Mantenimiento: no intente realizar operaciones de mantenimiento en la cámara por su cuenta. Cualquier intento de desmontar o retirar las cubiertas de este producto invalidará la garantía. Además, se corre el riesgo de sufrir lesiones graves. Recorra al personal cualificado para cualquier tarea de mantenimiento.
- Limpieza: no toque los módulos del sensor directamente con los dedos. Si fuera necesario limpiarla, utilice un paño limpio con un poco de etanol y limpie la cámara con suavidad. Si no se va a utilizar la cámara en un periodo prolongado de tiempo, coloque la tapa de las ópticas para proteger los sensores de la suciedad.

## Desembalaje

Compruebe que el paquete y el contenido no presenten daños visibles. Si faltan componentes o estos presentan daños, no intente utilizar la unidad; póngase inmediatamente en contacto con su proveedor. Si se devuelve la unidad, esta debe enviarse en su embalaje original.

## Antes de empezar la instalación

- No toque la burbuja con la mano ya que la imagen puede desenfocarse.
- No encienda el domo PTZ hasta que complete la instalación.
- No levante el domo PTZ por los cables.
- Se recomienda usar el soporte incluido para estas cámaras. Hay disponibles accesorios de montaje adicionales para montaje colgante, en poste y en esquina.

## Montaje de la cámara

- Para montar en una pared de hormigón, utilice los cuatro tornillos de expansión incluidos para fijar el soporte.
- Para montar en una pared de madera, use tornillos de rosca chapa para fijar el soporte.
- La pared debe ser lo suficientemente resistente como para poder soportar más de ocho veces el peso de la cámara y sus accesorios.

## Descripción de cables

Consulte la página 3.

1. Cable de red
2. E/S de alarma
3. Cable de alimentación

## Almacenamiento local

Inserte una tarjeta Micro SD con hasta 256 GB para utilizar la cámara como un dispositivo de grabación adicional o de copia de seguridad en caso de fallo de comunicación con el grabador de vídeo de red. La tarjeta no se suministra con la cámara. Se puede acceder a los archivos de vídeo grabados y de registro a través del navegador web o mediante TruVision Navigator.

## Ajuste de la cámara

Cuando la cámara esté montada, configure su red y los parámetros de transmisión para poder controlarla a través de la red y prográmela según corresponda para su ubicación. Consulte el manual de configuración de la cámara, disponible en nuestro sitio web, para obtener más información.

## Especificaciones técnicas

### TVGP-M01-0401-PTZ-G

Electricidad	
Entrada de voltaje	24 V CA, PoE 802.3at

Consumo de energía	Máx. 24 W (incluido; máx. 9 W para IR y máx. 1,6 W para calentador)
<b>Varios</b>	
Conectores	Alimentación de CA, red, audio y entrada/salida de alarma
Temperatura de funcionamiento	De -30 a 65 °C
Dimensiones	Ø210 × 345 mm
Peso	Aprox. 3 kg

### TVGP-M01-0402-PTZ-G

<b>Electricidad</b>	
Entrada de voltaje	12 V CC, PoE 802.3at
Consumo de energía	Máx. 18 W (incluido; máx. 9 W para IR y máx. 1,6 W para calentador)
<b>Varios</b>	
Conectores	Alimentación de CC, red, audio y entrada/salida de alarma
Temperatura de funcionamiento	De -30 a 65 °C
Dimensiones	Ø165 × 290 mm
Peso	Aprox. 2 kg

### TVGP-M01-0403-PTZ-G

<b>Electricidad</b>	
Entrada de voltaje	24 V CA, Hi-PoE
Consumo de energía	Máx. 42 W (incluido; máx. 18 W para IR y máx. 10 W para calentador)
<b>Varios</b>	
Conectores	Alimentación de CA/CC, red, audio y entrada/salida de alarma
Temperatura de funcionamiento	De -30 a 65 °C
Dimensiones	Ø220 × 363 mm
Peso	Aprox. 5 k

## Información legal

© 2022 Carrier. Reservados todos los derechos. Disposiciones sujetas a modificaciones sin previo aviso.

Los nombres y los logotipos de TruVision son una marca de producto de Aritech, una parte de Carrier. Los restantes nombres de marcas utilizados en este documento pueden ser marcas comerciales o marcas comerciales registradas de los fabricantes o proveedores de los respectivos productos.

Aunque se han tomado todas las precauciones durante la elaboración de este manual para garantizar la exactitud de su contenido, Carrier no asume ninguna responsabilidad por errores u omisiones.

## Fabricante

COMERCIALIZADO POR:

Carrier Fire & Security Americas Corporation, Inc.  
13995 Pasteur Blvd, Palm Beach Gardens, FL 33418, EE. UU.

Representante de fabricación autorizado de la UE:  
Carrier Fire & Security B.V.,  
Kelvinstraat 7, 6003 DH Weert, Países Bajos.

## Documentación del producto

Consulte el siguiente enlace web para obtener la versión electrónica de la documentación del producto. Los manuales están disponibles en varios idiomas.



FI

## Asennusympäristö

Huomioi seuraavat seikat tuotteen asennuksessa

- Sähkökytkennät: Asenna sähköjohdot varoen. Vain pätevä huoltohenkilö saa suorittaa asennuksen. Käytä aina asianmukaista PoE-kytkintä tai 12 VDC:n UL:n hyväksymää luokan 2 tai CE-sertifioitua virtalähdettä kameran virransyöttöön. Älä ylikuormita virtajohtoa tai vaihto- ja tasavirtasovitinta.
- Ilmanvaihto: varmista, että kameran suunnitellussa asennuspaikassa on kunnollinen ilmanvaihto.
- Lämpötila: Älä käytä kameraa määritetyn lämpötilan, kosteusasteen tai tehonsyöttöarvojen ulkopuolella. Jos kamerassa on lämmitin, sen käyttölämpötila on -30...+60 °C. Ilmankosteuden on oltava alle 90 %.
- Huolto: Älä yritä huoltaa kameraa itse. Yritykset purkaa tai poistaa tuotteen kuoret mitätöivät tuotteen takuun ja voivat johtaa vakaviin vammoihin. Huoltotoimenpiteitä saa tehdä vain pätevä huoltohenkilö.

- Puhdistaminen: Älä koske anturimoduuleihin paljain sormin. Jos kamera tarvitsee puhdistusta, pyyhi se varovasti käyttämällä puhdasta liinaa, johon on kaadettu hieman etanolia. Jos kameraa ei käytetä pitkään aikaan, aseta objektiivin suojuksen suojaamaan antureita liialta.

## Purkaminen pakkauksesta

Tarkasta pakkaus ja sen sisältö näkyvien vaurioiden varalta. Jos yksikin komponentti on vaurioitunut tai puuttuu, älä yritä käyttää laitetta vaan ota yhteys sen toimittajaan. Jos laite palautetaan, se on palautettava alkuperäisessä pakkauksessaan.

## Ennen asennuksen aloittamista

- Älä kosketa kupua käsin, sillä se saattaa aiheuttaa kuvan sumenemisen.
- Älä kytke virtaa PTZ-domekameraan, ennen kuin asennus on valmis.
- Älä nosta PTZ-domekameraa kaapeleista.
- Näiden kameroiden kanssa on suositeltavaa käyttää mukana toimitettua asennusjalkaa. Saatavilla on lisävarusteita ripustus-, pylväs- ja kulmakiinnitystä varten.

## Kameroiden kiinnittäminen

- Jos kamera kiinnitetään betoniseinään, käytä asennusjalan kiinnittämiseen neljää toimitukseen sisältyvää laajennusruvia.
- Jos kamera kiinnitetään puuseinään, käytä asennusjalan kiinnittämiseen itsekierteistäviä ruuveja.
- Seinän tulee kestää yli kahdeksan kertaa kameran ja sen lisävarusteiden paino.

## Kaapelin kuvaus

Katso sivu 3.

1. Verkkokaapeli
2. Hälytysliitäntä
3. Virtajohto

## Paikallinen tallennustila

Aseta enintään 256 Gt:n micro-SD-kortti käyttäaksesi kameraa lisätallennuslaitteena tai varalla, mikäli yhteys verkkotallentimeen katkeaa. Korttia ei toimiteta kameran mukana. Tallennettuja video- ja lokitiedostoja voi käyttää WWW-selaimen tai TruVision Navigatorin kautta.

## Kameran asennus

Kun kamera on kiinnitetty, määritä sen verkko- ja suoratoistoparametrit siten, että sitä voidaan ohjata verkon kautta, ja ohjelmoi se sijaintinsa mukaisesti. Katso lisätietoja kameran määrittämisohjeesta, joka on saatavana verkkosivustoltamme.

## Tekniset tiedot

### TVGP-M01-0401-PTZ-G

Sähkötiedot	
Jännitetulo	24 VAC, PoE 802.3at
Virrankulutus	Enint. 24 W (sis. enint. 9 W IR:n osalta ja enint. 1,6 W lämmittimen osalta)
Muut	
Liitännät	AC-virta, verkko, audio ja hälytystulo/-lähtö
Käyttölämpötila	-30...+65 °C
Mitat	Ø 210 × 345 mm
Paino	Noin 3 kg

### TVGP-M01-0402-PTZ-G

Sähkötiedot	
Jännitetulo	12 VDC, PoE 802.3at
Virrankulutus	Enint. 18 W (sis. enint. 9 W IR:n osalta ja enint. 1,6 W lämmittimen osalta)
Muut	
Liitännät	DC-virta, verkko, audio ja hälytystulo/-lähtö
Käyttölämpötila	-30...+65 °C
Mitat	Ø 165 × 290 mm
Paino	Noin 2 kg

### TVGP-M01-0403-PTZ-G

Sähkötiedot	
Jännitetulo	24 VAC, Hi-PoE
Virrankulutus	nt. 42 W (sis. enint. 18 W IR:n osalta ja enint. 10 W lämmittimen osalta)
Muut	
Liitännät	AC/DC-virta, verkko, audio, hälytystulo/-lähtö
Käyttölämpötila	-30...+65 °C
Mitat	Ø 220 × 363 mm
Paino	Noin 5 kg



## Oikeudelliset tiedot

© 2022 Carrier. Kaikki oikeudet pidätetään. Tekniset tiedot voivat muuttua ilman ennakoilmoitusta.

TruVision-nimet ja -logot ovat Carrieriin kuuluvan Aritechin tuotemerkki. Muut tässä asiakirjassa käytetyt kauppanimet voivat olla valmistajiensa tai omistajiensa tavaramerkkejä tai rekisteröityjä tavaramerkkejä.

Vaikka tämän käyttöohjeen sisällön oikeellisuus on pyritty varmistamaan mahdollisimman huolellisesti, Carrier ei ota vastuuta virheistä tai puutteista.

## Valmistaja

MARKKINOILLE SAATTAJA:

Carrier Fire & Security Americas Corporation, Inc.  
13995 Pasteur Blvd, Palm Beach Gardens, FL 33418, USA.

Valtuutettu valmistajan edustaja EU:ssa:

Carrier Fire & Security B.V.  
Kelvinstraat 7, 6003 DH Weert, Alankomaat.

## Tuotedokumentaatio

Tuotedokumentaation sähköinen versio on saatavilla seuraavasta linkistä. Käyttöohjeita on saatavilla useilla kielillä.



FR

## Lieu d'installation

Tenez compte des éléments suivants lors de l'installation du produit :

- Caractéristiques électriques : installez le câblage électrique avec précaution. Cette opération doit être exécutée par une personne qualifiée. Utilisez toujours un commutateur PoE approprié ou une alimentation 12 VDC aux normes UL, de classe 2 ou certifiée CE, pour alimenter la caméra. N'appliquez pas de charge excessive au niveau du cordon d'alimentation ou de l'adaptateur.
- Ventilation : assurez-vous que le lieu dans lequel la caméra est installée est bien aéré.
- Température : ne faites pas fonctionner la caméra lorsque la température, le taux d'humidité ou la source d'alimentation n'est pas adapté(e). La température de fonctionnement des caméras avec système de chauffage est comprise entre -30 et 60 °C. Le taux d'humidité ne doit pas dépasser 90 %.

- Réparation : ne tentez pas de réparer la caméra vous-même. Toute tentative de démontage ou de retrait des caches de ce produit entraîne l'annulation de la garantie et peut provoquer des blessures graves. Les réparations doivent être effectuées par une personne qualifiée.
- Nettoyage : ne touchez pas les capteurs avec vos doigts. Si un nettoyage s'impose, utilisez un tissu propre avec un peu d'éthanol et frottez délicatement la caméra. Si vous n'envisagez pas d'utiliser la caméra pendant une durée prolongée, remettez le cache de l'objectif en place pour protéger les capteurs de la saleté.

## Déballage

Vérifiez que l'emballage et son contenu ne sont pas endommagés. Si l'un des composants est endommagé ou manquant, n'essayez pas d'utiliser la caméra ; contactez immédiatement le fournisseur. Si la caméra doit être retournée, utilisez l'emballage d'origine.

Avant de commencer l'installation

- Ne touchez pas la bulle à la main car l'image pourrait se flouter.
- Ne mettez pas la caméra dôme PTZ sous tension tant que l'installation n'est pas terminée.
- Ne soulevez pas la caméra dôme PTZ par ses câbles.
- Le support fourni est recommandé pour ces caméras. Des accessoires de montage supplémentaires pour montage suspendu, pour mât et en angle sont disponibles.

## Montage des caméras

- Pour monter la caméra sur un mur en béton, utilisez les quatre vis d'expansion fournies pour fixer le support.
- Pour monter la caméra sur un mur en bois, utilisez des vis auto-taraudeuses pour fixer le support.
- Assurez-vous que le mur est en mesure de supporter plus de huit fois le poids additionné de la caméra et de ses accessoires.

## Description du câble

Reportez-vous à la page 3.

1. Câble réseau
2. Entrée/sortie d'alarme
3. Cordon d'alimentation

## Stockage local

Insérez une carte microSD profitant d'une capacité allant jusqu'à 256 Go afin d'utiliser la caméra en tant que périphérique d'enregistrement supplémentaire, voire de périphérique

de sauvegarde en cas d'échec de la communication avec l'enregistreur vidéo réseau. Aucune carte SD n'est fournie avec la caméra. Les fichiers enregistrés et journaux sont accessibles via le navigateur Web ou TruVision Navigator.

## Paramétrage de la caméra

Une fois la caméra montée, configurez son réseau et ses paramètres de diffusion afin qu'elle puisse être contrôlée sur le réseau, et programmez-la en fonction de son emplacement. Reportez-vous au manuel de configuration de la caméra pour plus d'informations, disponible sur notre site Web.

## Caractéristiques techniques

### TVGP-M01-0401-PTZ-G

Caractéristiques électriques	
Tension d'entrée	24 VAC, PoE 802.3at
Consommation énergétique	Max. 24 W (incl ; max. 9 W pour IR et max. 1,6 W pour le chauffage)
Divers	
Connecteurs	Alimentation CA, réseau, audio et entrée/sortie d'alarme
Température de fonctionnement	-30 à 65 °C
Dimensions	Ø210 × 345 mm
Poids	Environ 3 kg

### TVGP-M01-0402-PTZ-G

Caractéristiques électriques	
Tension d'entrée	12 VDC, PoE 802.3at
Consommation énergétique	Max. 18 W (incl ; max. 9 W pour IR et max. 1,6 W pour le chauffage)
Divers	
Connecteurs	Alimentation CC, réseau, audio et entrée/sortie d'alarme
Température de fonctionnement	-30 à 65 °C
Dimensions	Ø165 × 290 mm
Poids	Environ 2 kg

## TVGP-M01-0403-PTZ-G

Caractéristiques électriques	
Tension d'entrée	24 VAC, Hi-PoE
Consommation énergétique	Max. 42 W (incl ; max. 18 W pour IR et max. 10 W pour le chauffage)
Divers	
Connecteurs	Alimentation AC/DC, réseau, audio, entrée/sortie d'alarme
Température de fonctionnement	-30 à 65 °C
Dimensions	Ø220 × 363 mm
Poids	Environ 5 kg

FR

### Mentions légales

© 2022 Carrier. Tous droits réservés. Les spécifications sont sujettes à modification sans préavis.

Les noms et logos TruVision sont des marques de produit d'Artech, qui fait partie de Carrier. Il est possible que les autres noms de marque mentionnés dans ce document soient des marques commerciales ou déposées de leurs fabricants ou fournisseurs respectifs.

Bien que toutes les précautions raisonnables aient été prises lors de la préparation du présent manuel, Carrier décline toute responsabilité en cas d'erreurs ou d'omissions.

### Fabricant

COMMERCIALISÉ PAR :

Carrier Fire & Security Americas Corporation, Inc.  
13995 Pasteur Blvd, Palm Beach Gardens, FL 33418, États-Unis.

Représentant autorisé pour l'UE :

Carrier Fire & Security B.V.,  
Kelvinstraat 7, 6003 DH Weert, Pays-Bas.

### Documentation du produit

Cliquez sur le lien suivant pour obtenir une version électronique de la documentation du produit. Les manuels sont disponibles en plusieurs langues.



## Ambiente di installazione

Durante l'installazione del prodotto, tenere in considerazione i seguenti fattori:

- **Caratteristiche elettriche:** predisporre il cablaggio elettrico con cautela. Questa operazione deve essere effettuata da personale di assistenza qualificato. Per l'alimentazione della telecamera, utilizzare sempre un commutatore PoE appropriato o un alimentatore di classe 2 conforme a UL o certificato CE da 12 VCC. Non sovraccaricare il cavo di alimentazione o l'adattatore.
- **Ventilazione:** assicurarsi che il luogo previsto per l'installazione della telecamera sia ben aerato.
- **Temperatura:** non mettere in funzione la telecamera oltre i valori nominali di temperatura, umidità o sorgente di alimentazione specificati. La temperatura di funzionamento della telecamera con riscaldatore è compresa tra -30 e +60 °C. Il tasso di umidità è inferiore al 90%.
- **Manutenzione e riparazione:** non tentare di riparare autonomamente la telecamera. Ogni tentativo di disassemblaggio o rimozione delle coperture dal prodotto invaliderà la garanzia e potrebbe essere causa di un danno grave. Per tutti gli interventi di manutenzione, rivolgersi a personale qualificato.
- **Pulizia:** non toccare i moduli del sensore con le dita. Se è necessario effettuare la pulizia, utilizzare un panno morbido con un po' di etanolo e pulire la telecamera delicatamente. Se non si utilizza la telecamera per un periodo prolungato, coprire l'obiettivo con il coperchio per proteggere i sensori dallo sporco.

## Disimballaggio

Controllare l'imballaggio e il contenuto per verificare la presenza di eventuali danni visibili. In caso di componenti mancanti o danneggiati, non provare a far funzionare l'unità ma contattare direttamente il fornitore. In caso di restituzione dell'unità, è necessario spedirla nella relativa confezione originale.

## Prima di iniziare l'installazione

- Non toccare la calotta con le mani in quanto l'immagine potrebbe risultare sfocata.
- Non accendere la telecamera dome PTZ fino al completamento dell'installazione.
- Non sollevare la dome PTZ dai suoi cavi.
- La staffa inclusa è consigliata per queste telecamere. Sono disponibili accessori di montaggio aggiuntivi per montaggio a sospensione, su palo e ad angolo.

## Montaggio delle telecamere

- Per il montaggio su una parete di cemento, utilizzare le quattro viti di espansione incluse per fissare la staffa.

- Per il montaggio su una parete in legno, utilizzare viti autofilettanti per fissare la staffa.
- La parete deve essere sufficientemente robusta e in grado di sostenere un peso maggiore di più di otto volte quello della telecamera e degli accessori.

## Descrizione del cavo

Vedere pagina 3.

1. Cavo di rete
2. I/O allarme
3. Cavo di alimentazione

## Memorizzazione locale

Inserire una scheda Micro SD della capacità massima di 256 GB per utilizzare la telecamera come dispositivo di registrazione aggiuntivo o come dispositivo di backup in caso di errore di comunicazione con il videoregistratore di rete. La scheda non viene fornita con la telecamera. È possibile accedere al video registrato e ai file di registro mediante il browser web o TruVision Navigator.

## Configurazione della telecamera

Una volta montata la telecamera, configurarne i parametri di rete e di trasmissione in modo che possa essere controllata sulla rete, quindi programmarla in modo appropriato per la sua posizione. Per ulteriori informazioni, fare riferimento al manuale di configurazione della telecamera disponibile sul nostro sito Web.

## Specifiche tecniche

### TVGP-M01-0401-PTZ-G

Caratteristiche elettriche	
Ingresso di tensione	24 VCA, PoE 802.3at
Consumo energetico	Max. 24 W (incl; max. 9 W per IR e max. 1,6 W per riscaldatore)
Varie	
Connettori	Alimentazione CA, rete, audio e allarme in ingresso/uscita
Temperatura di funzionamento	da -30 a +65 °C
Dimensioni	Ø210 × 345 mm
Peso	ca. 3 kg

## TVGP-M01-0402-PTZ-G

Caratteristiche elettriche	
Ingresso di tensione	12 VCC, PoE 802.3at
Consumo energetico	Max. 18 W (incl; max. 9 W per IR e max. 1,6 W per riscaldatore)
Varie	
Connettori	Alimentazione CC, rete, audio e allarme in ingresso/uscita
Temperatura di funzionamento	da -30 a +65 °C
Dimensioni	Ø165 × 290 mm
Peso	ca. 2 kg

## TVGP-M01-0403-PTZ-G

Caratteristiche elettriche	
Ingresso di tensione	24 VCA, Hi-PoE
Consumo energetico	Max. 42 W (incl; max. 18 W per IR e max. 10 W per riscaldatore)
Varie	
Connettori	Alimentazione CA/CC, rete, audio, allarme in ingresso/uscita
Temperatura di funzionamento	da -30 a +65 °C
Dimensioni	Ø220 × 363 m
Peso	ca. 2 kg

IT

## Note legali

© 2022 Carrier. Tutti i diritti riservati. Le specifiche sono soggette a modifiche senza preavviso.

I nomi e i logo TruVision sono un marchio di prodotto di Aritech, una parte di Carrier. Altre designazioni commerciali utilizzate nel presente documento possono essere marchi commerciali o marchi commerciali registrati dei produttori o dei fornitori dei rispettivi prodotti.

Nonostante tutte le precauzioni prese durante la stesura del presente manuale per garantirne l'accuratezza dei contenuti, Carrier non si assume alcuna responsabilità per eventuali errori od omissioni.

## Produttore

COMMERCIALIZZATO DA:

Carrier Fire & Security Americas Corporation, Inc.  
13995 Pasteur Blvd, Palm Beach Gardens, FL 33418, USA.

Rappresentante autorizzato per l'UE:  
Carrier Fire & Security BV  
Kelvinstraat 7, 6003 DH Weert, Paesi Bassi

## Documentazione del prodotto

Consultare il seguente collegamento Web per ottenere la versione elettronica della documentazione del prodotto. I manuali sono disponibili in diverse lingue.



NL

NL

## Installatieomgeving

Tijdens het installeren van uw product moet u rekening houden met het volgende:

- **Elektrisch:** Wees voorzichtig bij de installatie van de elektrische bedrading. Laat dit altijd uitvoeren door een gekwalificeerde monteur. Gebruik altijd een geschikte PoE-switch, een 12 VDC UL Klasse 2 of CE-gecertificeerde voedingsbron voor de voeding van de camera. Zorg ervoor dat er geen overbelasting optreedt bij de voedingskabel of de adapter.
- **Ventilatie:** De locatie waar de camera wordt geïnstalleerd, moet goed geventileerd zijn.
- **Temperatuur:** Gebruik de camera niet indien de opgegeven waarden voor temperatuur, vochtigheid of voedingsbron worden overschreden. De bedrijfstemperatuur van de camera met verwarming ligt tussen de -30 en +60°C. De vochtigheid is lager dan 90%.
- **Onderhoud:** Probeer nooit zelf onderhoud aan de camera uit te voeren. Elke poging om de behuizing van dit product te demonteren of te verwijderen, doet de garantie vervallen en kan tevens leiden tot ernstig lichamelijk letsel. Laat elke onderhoudsbeurt door gekwalificeerd onderhoudspersoneel uitvoeren.
- **Reinigen:** Raak de sensormodules niet met de vingers aan. Als reiniging noodzakelijk is, neemt u een schone doek met daarop een beetje ethanol en veegt u de camera voorzichtig schoon. Als de camera langere tijd niet wordt gebruikt, moet u de lenskap terugplaatsen, zodat de sensoren zijn beschermd tegen vuil.



## Uitpakken

Controleer de verpakking en de inhoud daarvan op zichtbare beschadiging. Als bepaalde onderdelen beschadigd zijn of ontbreken, gebruik de unit dan niet en neem onmiddellijk contact op met de leverancier. Stuur de unit altijd terug in de oorspronkelijke verpakking.

Voordat u met de installatie begint:

- Raak de koepel niet met de hand aan, omdat het beeld wazig kan worden.
- Start de PTZ-dome pas op als de installatie is voltooid.
- Til de PTZ-dome niet op aan de kabels.
- De meegeleverde beugel wordt aanbevolen voor deze camera's. Extra montageaccessoires voor pendel-, paal- en hoekmontage zijn verkrijgbaar.

## De camera's monteren

- Om op een betonnen wand te monteren, gebruikt u de vier meegeleverde expansieschroeven om de beugel te bevestigen.
- Gebruik voor montage op een houten wand zelftappende schroeven om de beugel te bevestigen.
- De wand moet sterk genoeg zijn om meer dan acht keer het gewicht van de camera en de accessoires te kunnen dragen.

## Kabelbeschrijving

Zie pagina 3.

1. Netwerkkabel
2. Alarmingang/-uitgang
3. Voedingskabel

## Lokale opslag

Plaats een Micro SD-kaart van maximaal 256 GB voor het gebruik van de camera als een extra opnameapparaat, of als back-up in geval van storing van de communicatie met de netwerkvideorecorder. De kaart wordt niet met de camera meegeleverd. Opgenomen video- en logboekbestanden kunnen worden geopend via de webbrowser of via de TruVision Navigator.

## De camera instellen

Stel na montage van de camera de netwerk- en streamingparameters in zodat deze via het netwerk kunnen worden bediend en programmeer de camera al naar gelang wat nodig is voor de betreffende locatie. Raadpleeg de configuratiehandleiding van de camera, die op onze website te vinden is, voor meer informatie.

## Technische specificaties

### TVGP-M01-0401-PTZ-G

Elektriciteit	
Ingangsspanning	24 VAC, PoE 802.3at
Stroomverbruik	Max. 24 W (incl; max. 9 W voor IR en max. 1,6 W voor verwarming)
Diversen	
Aansluitingen	Wisselstroom, netwerk, audio en alarm in/uit
Bedrijfstemperatuur	-30 tot +65 °C
Afmetingen	Ø210 × 345 mm
Gewicht	Ong. 3 kg

### TVGP-M01-0402-PTZ-G

Elektriciteit	
Ingangsspanning	12 VDC, PoE 802.3at
Stroomverbruik	Max. 18 W (incl; max. 9 W voor IR en max. 1,6 W voor verwarming)
Diversen	
Aansluitingen	Gelijkstroom, netwerk, audio en alarm in/uit
Bedrijfstemperatuur	-30 tot +65 °C
Afmetingen	Ø165 × 290 mm
Gewicht	Ong. 2 kg

### TVGP-M01-0403-PTZ-G

Elektriciteit	
Ingangsspanning	24 VAC, Hi-PoE
Stroomverbruik	Max. 42 W (incl; max. 18 W voor IR en max. 10 W voor verwarming)
Diversen	
Aansluitingen	Gelijk- en wisselstroom, netwerk, audio en alarm in/uit
Bedrijfstemperatuur	-30 tot +65 °C
Afmetingen	Ø220 × 363 mm
Gewicht	Ong. 5 kg

## Wettelijke informatie

© 2022 Carrier. Alle rechten voorbehouden. Specificaties kunnen zonder voorafgaande kennisgeving worden gewijzigd.

Namen en logo's van TruVision zijn een productmerk van Aritech, een onderdeel van Carrier. Andere in dit document gebruikte handelsnamen kunnen handelsmerken of gedeponeerde handelsmerken zijn van de fabrikanten of leveranciers van de betreffende producten.

Hoewel tijdens het voorbereiden van deze handleiding alle voorzorgsmaatregelen zijn genomen om een nauwkeurige inhoud te garanderen, aanvaardt Carrier geen enkele aansprakelijkheid voor fouten of weglatingen.

## Fabrikant

OP DE MARKT GEBRACHT DOOR:

Carrier Fire & Security Americas Corporation, Inc.  
13995 Pasteur Blvd, Palm Beach Gardens, FL 33418, VS.

Geautoriseerde vertegenwoordiger in de EU:

Carrier Fire & Security B.V.,  
Kelvinstraat 7, 6003 DH Weert, Nederland.

## Productdocumentatie

Raadpleeg de volgende weblink om de elektronische versie van de productdocumentatie op te vragen. De handleidingen zijn beschikbaar in verschillende talen.



PL

PL

## Warunki instalacji

Podczas instalowania produktu należy rozważyć następujące czynniki:

- Parametry elektryczne: należy zachować ostrożność podczas instalowania okablowania elektrycznego. Ta czynność musi zostać wykonana przez wykwalifikowany personel. W celu zasilania kamery należy zawsze używać odpowiedniego przełącznika PoE bądź zasilacza 12 V DC klasy 2 uznawanych przez UL lub mających certyfikat CE. Nie wolno przeciążać przewodu zasilającego ani zasilacza.
- Wentylacja: należy upewnić się, że miejsce planowanej instalacji kamery jest dobrze wentylowane.
- Temperatura: nie wolno używać kamery w warunkach innych, niż podane (dotyczy to

danych znamionowych temperatury, wilgotność i zasilania). Kamera z grzałką działa w przedziale temperatur pracy od -30 do +60°C. Wilgotność powinna być mniejsza niż 90%.

- Serwis: nie należy podejmować prób samodzielnego serwisowania kamery. Wszelkie próby rozmontowania tego produktu lub zdjęcia z niego osłon spowodują utratę gwarancji. Mogą także spowodować poważne obrażenia. Wszystkie czynności serwisowe muszą zostać wykonane przez wykwalifikowany personel serwisowy.
- Czyszczenie: modułu czujnika nie należy dotykać palcami. Jeśli konieczne jest wy-czyszczenie kamery, użyj czystej szmatki nasączonej niewielką ilością etanolu i delikatnie przetrzyj urządzenie. Jeśli kamera nie będzie używana przez dłuższy czas, należy nałożyć pokrywę obiektywu, aby chronić czujniki przed brudem.

## Rozpakowywanie

Sprawdzić, czy opakowanie i jego zawartość nie mają widocznych uszkodzeń. Jeżeli jakkolwiek podzespół został uszkodzony lub brakuje go w opakowaniu, nie wolno używać urządzenia. Należy natychmiast skontaktować się z dostawcą. W przypadku zwrotu urządzenia należy je wysłać w oryginalnym opakowaniu.

## Przed rozpoczęciem instalacji

- Nie dotykać kopuły rękoma — może to spowodować rozmazanie obrazu.
- Nie włączać kamery PTZ przed zakończeniem instalacji.
- Nie podnosić kamery PTZ za kable.
- W przypadku tych kamer zalecane jest stosowanie dołączonego uchwytu. Dostępne są dodatkowe akcesoria montażowe do montażu wiszącego, narożnego lub na słupie.

## Mocowanie kamer

- Aby zamontować na betonowej ścianie, należy użyć czterech dołączonych śrub rozporowych w celu zamocowania uchwytu.
- Aby zamontować na drewnianej ścianie, należy użyć śrub samogwintujących w celu zamocowania uchwytu.
- Ściana musi być na tyle wytrzymała, aby utrzymać ponad ośmiokrotną wagę kamery wraz z akcesoriami.

## Opis okablowania

Patrz str. 3.

1. Kabel sieciowy
2. Wejście/wyjście alarmowe
3. Przewód zasilający

## Lokalna pamięć masowa

Do kamery włóż kartę Micro SD o pojemności do 256 GB, która ma być używana jako dodatkowe urządzenie rejestrujące, lub jako kopia zapasowa na wypadek awarii komunikacji z cyfrowym rejestratorem sieciowym. Karta nie została dostarczona z kamerą. Zarejestrowane nagrania wideo i pliki dziennika można otworzyć za pomocą przeglądarki internetowej lub oprogramowania TruVision Navigator.

## Konfigurowanie kamery

Po zamontowaniu kamery skonfiguruj parametry sieci i transmisji strumieniowej, aby możliwe było sterowanie urządzeniem przez sieć, i zaprogramuj ją odpowiednio do jej lokalizacji. Więcej informacji można znaleźć w instrukcji konfiguracji kamery, która jest dostępna na naszej witrynie internetowej.

## Specyfikacje techniczne

### TVGP-M01-0401-PTZ-G

Parametry elektryczne	
Napięcie wejściowe	24 V AC, PoE 802.3at
Pobór mocy	Maks. 24 W (w tym maks. 9 W na IR i maks. 1,6 W na grzałkę)
Inne	
Złącza	Zasilanie prądem przemiennym, sieć, dźwięk oraz wejście/wyjście alarmowe
Temperatura pracy	Od -30 do +65°C
Wymiary	Ø 210 × 345 mm
Masa	Okolo 3 kg

### TVGP-M01-0402-PTZ-G

Parametry elektryczne	
Napięcie wejściowe	12 V DC, PoE 802.3at
Pobór mocy	Maks. 18 W (w tym maks. 9 W na IR i maks. 1,6 W na grzałkę)
Inne	
Złącza	Zasilanie prądem stałym, sieć, dźwięk oraz wejście/wyjście alarmowe
Temperatura pracy	Od -30 do +65°C
Wymiary	Ø 165 × 290 mm
Masa	Okolo 2 kg

## TVGP-M01-0403-PTZ-G

Parametry elektryczne	
Napięcie wejściowe	24 VAC, Hi-PoE
Pobór mocy	Maks. 42 W (w tym maks. 18 W na IR i maks. 10 W na grzałkę)
Inne	
Złącza	Zasilanie prądem stałym/przemiennym, sieć, dźwięk, wejście/wyjście alarmowe
Temperatura pracy	Od -30 do +65°C
Wymiary	Ø 220 × 363 mm
Masa	Okolo 5 kg

## Informacje prawne

© 2022 Carrier. Wszelkie prawa zastrzeżone. Specyfikacje mogą ulec zmianie bez wcześniejszego powiadomienia.

Nazwy i logo TruVision są markami produktów firmy Aritech stanowiącej część spółki Carrier. Pozostałe znaki towarowe użyte w niniejszym dokumencie mogą być znakami towarowymi lub zastrzeżonymi znakami towarowymi ich producentów lub ich sprzedawców.

Podczas przygotowywania niniejszej instrukcji dołożono wszelkich starań, aby zapewnić najwyższą aktualność treści, jednak firma Carrier nie ponosi odpowiedzialności za błędy ani przeoczenia.

## Producent

PRODUKT WPROWADZONY DO OBROTU PRZEZ:

Carrier Fire & Security Americas Corporation, Inc.  
13995 Pasteur Blvd, Palm Beach Gardens, FL 33418, USA.

Autoryzowany przedstawiciel producenta na terenie Unii Europejskiej:

Carrier Fire & Security B.V.  
Kelvinstraat 7, 6003 DH Weert, Holandia

## Dokumentacja produktu

Elektroniczną wersję dokumentacji produktu można pobrać korzystając z poniższego łącza internetowego. Instrukcje są dostępne w kilku językach.



## Ambiente de instalação

Ao instalar o produto, tenha em atenção os seguintes fatores:

- **Elétricos:** instale os cabos elétricos cuidadosamente. Este trabalho deve ser efetuado por pessoal qualificado. Utilize sempre um switch PoE adequado ou uma fonte de alimentação de 12 V CC de Classe 2, com marcação “UL Listed” ou com certificação CE para ligar a câmara. Não sobrecarregue o cabo de alimentação ou o adaptador.
- **Ventilação:** certifique-se de que a localização prevista para a instalação da câmara é bem ventilada.
- **Temperatura:** não opere a câmara para além das especificações de temperatura, de humidade, ou de fonte de alimentação. A temperatura de funcionamento da câmara com aquecedor situa-se entre -30 a +60 °C. A humidade é inferior a 90%.
- **Manutenção:** não tente efetuar a manutenção da câmara por conta própria. Qualquer tentativa para desmontar ou remover as coberturas deste produto invalidará a garantia e poderá também provocar ferimentos graves. Remeta toda a assistência para pessoal qualificado.
- **Limpeza:** não toque nos módulos de sensor com os dedos. Se for necessário efetuar uma limpeza, utilize um pano limpo com um pouco de etanol e limpe a câmara com cuidado. Se a câmara não for utilizada durante um período prolongado, coloque a tampa da lente para proteger os sensores de eventual sujidade.

## Desembalar

Verifique a existência de danos visíveis na embalagem e no conteúdo. Se houver componentes danificados ou em falta, não tente utilizar a unidade; contacte imediatamente o fornecedor. Se a unidade tiver de ser devolvida, deve ser enviada na sua embalagem original.

## Antes de iniciar a instalação

- Não toque na bolha com a mão, pois a imagem pode ficar desfocada.
- Não ligue o dome PTZ até que a instalação seja concluída.
- Não levante o dome PTZ pelos cabos.
- O suporte incluído é recomendado para estas câmaras. Estão disponíveis acessórios de montagem adicionais para montagem em suspensão, num poste e de canto.

## Montagem das câmaras

- Para montar numa parede de betão, use os quatro parafusos de expansão incluídos para fixar o suporte.
- Para montar numa parede de madeira, use parafusos autorroscantes para fixar o suporte.

- A parede deve ser forte o suficiente para suportar mais de oito vezes o peso da câmara e dos respetivos acessórios.

## Descrição do cabo

Consulte a página 3.

1. Cabo de rede
2. E/S de alarme
3. Cabo de alimentação

## Armazenamento local

Insira um cartão Micro SD com até 256 GB para utilizar a câmara como dispositivo de gravação adicional ou como cópia de segurança em caso de falha de comunicação com o videogravador de rede. O cartão não é fornecido com a câmara. Os ficheiros de vídeo e de registo podem ser acedidos através do browser web ou do TruVision Navigator.

## Configuração da câmara

Depois de a câmara estar montada, configure os seus parâmetros de rede e streaming para que possa ser controlada pela rede e programe-a conforme apropriado para sua localização. Consulte o manual de configuração da câmara para obter mais informações, que está disponível no nosso site.

## Especificações técnicas

### TVGP-M01-0401-PTZ-G

Dados elétricos	
Entrada de tensão	24 VCC, PoE 802.3at
Consumo de energia	Máx. 24 W (incl; máx. 9 W para IV e máx., 6 W para aquecedor)
Diversos	
Conectores	Alimentação CA, Rede, Áudio e Entrada/Saída de Alarme
Temperatura de funcionamento	-30 a +65 °C
Dimensões	Ø210 × 345 mm
Peso	Aprox. 3 kg



## TVGP-M01-0402-PTZ-G

Dados elétricos	
Entrada de tensão	24 VCA, Hi-PoE
Consumo de energia	Máx. 18 W (incl; máx. 9 W para IV e máx., 1,6 W para aquecedor)
Diversos	
Conectores	Alimentação CC, Rede, Áudio e Entrada/Saída de Alarme
Temperatura de funcionamento	-30 a +65 °C
Dimensões	Ø165 × 290 mm
Peso	Aprox. 2 kg

## TVGP-M01-0403-PTZ-G

Dados elétricos	
Entrada de tensão	12 VCC, PoE 802.3at
Consumo de energia	Máx. 42 W (incl; máx. 18 W para IV e máx. 10 W para aquecedor)
Diversos	
Conectores	Alimentação CA/CC, Rede, Áudio e Entrada/Saída de Alarme
Temperatura de funcionamento	-30 a +65 °C
Dimensões	Ø220 × 363 mm
Peso	Aprox. 5 kg

PT

## Informações legais

© 2022 Carrier. Todos os direitos reservados. Especificações sujeitas a alterações sem aviso prévio.

Os nomes e logótipos TruVision são marcas de produtos da Aritech, parte da Carrier. Outros nomes comerciais utilizados neste documento podem ser marcas comerciais ou marcas comerciais registadas dos fabricantes ou fornecedores dos respetivos produtos.

Não obstante terem sido tomadas todas as precauções durante a preparação deste manual para garantir a precisão do seu conteúdo, a Carrier não assume qualquer responsabilidade por erros ou omissões.

## Fabricante

COLOCADO NO MERCADO POR:

Carrier Fire & Security Americas Corporation, Inc.  
13995 Pasteur Blvd, Palm Beach Gardens, FL 33418, USA.

Representante autorizado do fabricante na UE:

Carrier Fire & Security B.V.  
Kelvinstraat 7, 6003 DH Weert, Países Baixos

## Documentação do produto

Consulte o seguinte link da Web para recuperar a versão eletrónica da documentação do produto. Os manuais estão disponíveis em vários idiomas.



# RU

## Среда установки

При установке изделия необходимо учитывать следующие факторы.

- Электротехнические характеристики. Соблюдайте осторожность при электрическом подключении камеры. Работы должен производить квалифицированный технический персонал. Всегда используйте надлежащий коммутатор PoE или подключайте камеру к источникам электропитания на 12 В постоянного тока, соответствующим сертификату безопасности UL (Класс 2) или CE. Не перегружайте кабель или адаптер питания.
- Вентиляция. Убедитесь, что место, предназначенное для установки камеры, хорошо проветривается.
- Температура. Запрещается использовать камеру, если температура, уровень влажности и параметры электропитания находятся вне указанных допустимых пределов. Диапазон рабочей температуры камеры с нагревателем составляет от -30 до +60°C. Влажность менее 90%.
- Обслуживание. Не пытайтесь самостоятельно отремонтировать камеру. Попытка разобрать устройство или снять крышку не только повлечет за собой отмену гарантии, но может привести к серьезным травмам. Все обслуживание должен производить квалифицированный технический персонал.
- Чистка. Запрещается дотрагиваться до матрицы пальцами. Чистить камеру следует аккуратно, используя при этом чистую ткань с небольшим количеством этилового спирта. Если использование камеры не планируется в течение длительного периода, объектив следует закрыть крышкой для защиты матрицы от

попадания грязи.

## Распаковка

Проверьте упаковку и содержимое на наличие видимых повреждений. Если какие-то из компонентов повреждены или отсутствуют, не пытайтесь использовать данное устройство, немедленно обратитесь к поставщику. При возврате устройство должно быть отправлено в оригинальной упаковке.

Перед началом установки

- Не прикасайтесь к куполу руками, так как изображение может стать размытым.
- Не включайте купольную PTZ-камеру до завершения установки.
- Не поднимайте купол PTZ за кабели.
- Для этого рекомендуется использовать прилагаемый к таким камерам кронштейн. Доступны дополнительные монтажные принадлежности для подвесного, опорного и углового крепления.

## Монтаж камеры

- Для установки на бетонной стене используйте четыре прилагаемых установочных винта для фиксации кронштейна.
- Для крепления на деревянной стене используйте самонарезающие винты для фиксации кронштейна.
- Стена должна быть достаточно прочной, чтобы выдержать восьмикратный вес камеры и аксессуаров.

## Описание кабелей

См. стр. 3.

1. Сетевой кабель
2. Тревожный вход/выход
3. Кабель питания

## Локальное хранилище

Вставьте карту Micro SD емкостью до 256 ГБ в камеру для использования ее в качестве дополнительного устройства записи или в качестве устройства резервного копирования в случае сбоя связи с сетевым видеорегистратором. Карта не входит в комплект поставки камеры. Доступ к видеозаписям и файлам журнала можно получить через веб-браузер или ПО TruVision Navigator.

## Настройка камеры

После установки камеры настройте параметры сети и потоковой передачи, чтобы ею можно было управлять по сети, и запрограммируйте в соответствии с ее

местоположением. Дополнительную информацию см. в руководстве по настройке камеры, которое доступно на нашем веб-сайте.

## Технические характеристики

### TVGP-M01-0401-PTZ-G

Электротехнические характеристики	
Входное напряжение	24 В пост. тока, PoE 802.3at
Энергопотребление	Макс. 24 Вт (в т.ч. макс. 9 Вт для ИК-подсветки и макс. 1,6 Вт для нагревателя)
Прочие характеристики	
Разъемы	Питание переменного тока, сеть, аудио- и тревожный вход/выход
Рабочая температура	-30 до +65 °С
Размеры	Ø210 × 345 мм
Вес	Прибл. 3 кг

### TVGP-M01-0402-PTZ-G

Электротехнические характеристики	
Входное напряжение	12 В пост. тока, PoE 802.3at
Энергопотребление	Макс. 18 Вт (в т.ч. макс. 9 Вт для ИК-подсветки и макс. 1,6 Вт для нагревателя)
Прочие характеристики	
Разъемы	Питание переменного тока, сеть, аудио- и тревожный вход/выход
Рабочая температура	-30 до +65 °С
Размеры	Ø165 × 290 мм
Вес	Прибл. 2 кг

### TVGP-M01-0403-PTZ-G

Электротехнические характеристики	
Входное напряжение	Питание 24 В переменного тока, Hi-PoE
Энергопотребление	Макс. 42 Вт (в т.ч. макс. 18 Вт для ИК-подсветки и макс. 10 Вт для нагревателя)

RU

Прочие характеристики	
Разъемы	Питание перем./пост. тока, сеть, аудио- и тревожный вход/выход.
Рабочая температура	-30 до +65 °С
Размеры	Ø220 × 363 мм
Вес	Прибл. 5 кг

## Юридическая информация

© Carrier, 2022 г. Все права защищены. Технические характеристики могут быть изменены без предварительного уведомления.

Названия и логотипы TruVision являются товарными знаками компании Aritech, входящей в состав Carrier. Прочие торговые наименования, используемые в настоящем документе, могут являться товарными знаками или зарегистрированными товарными знаками производителей или поставщиков соответствующей продукции.

Хотя при подготовке настоящего руководства были приняты все меры для обеспечения точности его содержимого, Carrier не несет ответственность за ошибки или упущения.

## Производитель

КОМПАНИЯ, РАЗМЕСТИВШАЯ ПРОДУКЦИЮ НА РЫНКЕ:  
Carrier Fire & Security Americas Corporation, Inc.  
13995 Pasteur Blvd, Palm Beach Gardens, FL 33418, USA (США).

Авторизованный представитель компании в ЕС:  
Carrier Fire & Security B.V.,  
Kelvinstraat 7, 6003 DH Weert, Netherlands (Нидерланды).

## Документация в отношении продукции

Для получения электронной версии документации в отношении продукции перейдите по следующей ссылке. Руководства доступны на нескольких языках.



## Kurulum ortamı

Ürününüzü kurarken şu faktörleri göz önünde bulundurun:

- Elektrikle ilgili: Elektrik kablolarını dikkatli bir şekilde takın. Yetkili servis personeli tarafından yapılması gerekir. Kameraya enerji vermek için daima uygun bir PoE anahtarı veya UL onaylı Sınıf 2 ya da CE onaylı bir 12 VDC güç kaynağı kullanın. Güç kablosunu veya adaptörü aşırı yüklemeyin.
- Havalandırma: Kameranın kurulumu için planlanan alanın iyi şekilde havalandırıldığından emin olun.
- Sıcaklık: Kamerayı, belirtilen sıcaklık, nem ya da güç kaynağı değerlerinin dışında çalıştırmayın. Kameranın ısıtıcısıyla çalışma sıcaklığı -30 ila +60 °C arasındadır. Nem, %90'ın altındadır.
- Servis: Kameraya kendi başınıza servis işlemi uygulamayı denemeyin. Ürünü parçalarına ayırma veya kaplamaları çıkarma girişimi, garantiyi geçersiz kılacaktır ve aynı zamanda ciddi derecede sakatlanmayla da sonuçlanabilir. Tüm servis işlemlerini yetkili servis personeline yönlendirin.
- Temizlik: Sensör modüllerine parmaklarınızla dokunmayın. Temizleme gerekiyorsa biraz etanol bulunan temiz bir bez kullanın ve kamerayı nazikçe silin. Kamera uzun bir süre kullanılmıyorsa sensörlerin kirlenmesini önlemek için lens kapağını takın.

## Ambalajın açılması

Görünür hasar için paketi ve içindekileri kontrol edin. Herhangi bir parça hasar görmüşse veya eksikse üniteyi kullanmaya çalışmayın; derhal tedarikçi ile iletişime geçin. Ünite iade edilirse orijinal ambalajında geri gönderilmesi gerekir.

## Kurulumu başlamadan önce

- Görüntü bulanıklaşabilir; dome kamera camına elle dokunmayın.
- Kurulum tamamlanana kadar PTZ dome'u açmayın.
- PTZ dome'u kablolarından tutarak kaldırmayın.
- Bu kameralar için verilen bağlantı aparatını kullanmanız önerilir. Askı montajı, kutup ve köşe montajı için ek montaj aksesuarları mevcuttur.

## Kamerayı monte etme

- Beton duvara monte ederken bağlantı aparatını sabitlemek için ürünle birlikte verilen dört genişletme vidasını kullanın.
- Ahşap duvara monte ederken bağlantı aparatını sabitlemek için akıllı vidalar kullanın.
- Duvar, PTZ kamera ile aksesuarlarının ağırlığının sekiz katından fazlasına dayanabilecek kadar güçlü olmalıdır.

## Kablo açıklaması

Bkz. sayfa 3.

1. Ağ kablosu
2. Alarm G/Ç
3. Güç kablosu

## Yerel depolama

Kamerayı ek bir kayıt cihazı olarak ya da ağ video kaydedicisi ile iletişimin kesilmesi durumunda bir yedek olarak kullanmak için maksimum 256GB'lık bir Micro SD kart takın. Kart kamera ile birlikte verilmez. Kaydedilen video ve günlük dosyalarına web tarayıcısı ya da TruVision Navigator aracılığıyla erişilebilir.

## Kameranın ayarlanması

Kamera monte edildikten sonra, ağ üzerinden kontrol edilebilmesi için ağını ve akış parametrelerini ayarlayın ve konumuna uygun şekilde programlayın. Daha fazla bilgi için web sitemizde bulunan kamera yapılandırma kılavuzuna bakın.

## Teknik özellikler

### TVGP-M01-0401-PTZ-G

Elektrik	
Voltaj girişi	24 VAC, PoE 802.3a
Güç tüketimi	Maks. 24 W (şunlar dâhildir: IR için maks. 9 W ve ısıtıcı için maks. 1,6 W)
Çeşitli	
Konektörler	AC Gücü, Ağ, Ses ve Alarm Girişi/Çıkışı
Çalışma sıcaklığı	-30 °C ila 65 °C
Boyutlar	Ø210 × 345 mm
Ağırlık	Yaklaşık 3 kg

### TVGP-M01-0402-PTZ-G

Elektrik	
Voltaj girişi	12 VDC, PoE 802.3at
Güç tüketimi	Güç tüketimi Maks. 18 W (şunlar dâhildir: IR için maks. 9 W ve ısıtıcı için maks. 1,6 W)
Çeşitli	
Konektörler	AC Gücü, Ağ, Ses ve Alarm Girişi/Çıkışı

Çalışma sıcaklığı	-30 °C ila 65 °C
Boyutlar	Ø165 × 290 m
Ağırlık	Yaklaşık 2 kg

## TVGP-M01-0403-PTZ-G

Elektrik	
Voltaj girişi	24 VAC, Hi-PoE
Güç tüketimi	Maks. 42 W (şunlar dâhildir: IR için maks. 18 W ve ısıtıcı için maks. 10 W)
Çeşitli	
Konektörler	AC/DC Gücü, Ağ, Ses, Alarm Girişi/Çıkış
Çalışma sıcaklığı	-30 °C ila 65 °C
Boyutlar	Ø220 × 363 mm
Ağırlık	Yaklaşık 5 kg

## Yasal bilgiler

© 2022 Carrier. Tüm hakları saklıdır. Teknik özellikler, önceden haber verilmeksizin değiştirilebilir.

[TruVision] ad ve logoları, Carrier'ın parçası olan Aritech'in ürün markasıdır. İşbu belgede kullanılan diğer ticari adlar, ilgili ürünlerin üreticilerinin veya satıcılarının ticari markaları ya da tescilli ticari markaları olabilir.

Carrier, içindekilerin doğruluğunu sağlamak için bu kılavuzun hazırlığı sırasında her türlü önlemi almış olmasına rağmen mevcut olabilecek hata ya da eksikliklere ilişkin hiçbir sorumluluk kabul etmez.

## Üretici

PIYASAYA SUNAN:

Carrier Fire & Security Americas Corporation, Inc.  
13995 Pasteur Blvd, Palm Beach Gardens, FL 33418, ABD.

Yetkili AB üretim temsilcisi:

Carrier Fire & Security B.V.,  
Kelvinstraat 7, 6003 DH Weert, Hollanda.

## Ürün belgeleri

Ürün belgelerinin elektronik sürümüne erişmek için lütfen aşağıdaki web bağlantısını kullanın. Kılavuzlar birkaç dilde mevcuttur.

