

TVGP-M01-0402-PTZ-G

Kompaktowa kamera IP PTZ TruVision 4MP, H.265+, 100m IR, 25-krotny zoom, PoE+/12VDC, uchwyt ścienny i zasilacz w zestawie

Opis

TVGP-M01-0402-PTZ-G to kompaktowa kamera Pan Tilt Zoom IP do użytku zarówno w instalacjach wewnętrznych, jak i zewnętrznych. Rozdzielczość 4 megapikseli aparatu w połączeniu z doskonałymi możliwościami przy słabym oświetleniu i oświetleniem IR gwarantuje, że za każdym razem uchwycisz wymagany poziom szczegółowości.

Kamera jest w pełni programowalna, z maksymalnie 300 ustawieniami wstępnymi oraz 8 patrolami i trasami wstępnymi.

Funkcja 8-strefowej maski prywatności pozwala kamerom blokować wrażliwe obszary. Ponadto różnorodność funkcji analitycznych i analiz zwiększa wartość i zwiększa wydajność każdego systemu wideo.

Inteligencja wideo

Kamera jest wyposażona w różne wbudowane inteligentne funkcje wideo, takie jak wykrywanie przekroczenia linii, wykrywanie strefy wtargnięcia, wykrywanie wejścia/wyjścia w regionie i wiele innych. Niektóre z tych inteligentnych funkcji można dodatkowo udoskonalić, dodając klasyfikację osoby/pojazdu w celu odfiltrowania niepożądanych zdarzeń, co automatycznie skutkuje bardziej wydajnym zarządzaniem zdarzeniami alarmowymi i przechowywaniem.

Technologia

Kamera jest wyposażona w kompresję H.265+, aby zoptymalizować wymagania dotyczące przepustowości i pamięci. Jednocześnie, obsługiwany również standard H.264, umożliwia podłączenie kamery do starszych instalacji tam, gdzie jest to potrzebne. Zestawy poleceń ONVIF, PSIA i CGI zapewniają, że tę kamerę można również łatwo podłączyć do praktycznie dowolnego systemu nadzoru wideo.



Details

- Kompaktowa konstrukcja
- Rozdzielczość 4MPX
- Zoom optyczny 25x, zoom cyfrowy 16x
- Oświetlenie IR do 100 m
- Inteligencja wideo z opcjami klasyfikacji osoba/pojazd
- Kompresja H.265+
- W zestawie wspornik do montażu na ścianie, opcjonalny wspornik do montażu w suficie podwieszanym

TVGP-M01-0402-PTZ-G

Kompaktowa kamera IP PTZ TruVision 4MP, H.265+, 100m IR, 25-krotny zoom, PoE+/12VDC, uchwyt ścienny i zasilacz w zestawie

Technical specifications

Ogólne

Technologia	IP
Standard wideo	NTSC, PAL
Menu ekranowe	Nakładka tekstowa
Maski prywatności	24 programmable polygon privacy masks, mask color or mosaic configurable
Kompatybilność oprogramowania	TruVision Navigator, TVRmobile, Web Browser

Kamera

Rozmiar przetwornika	1/2.8"
Rozdzielczość maksymalna	4 MP
Skanowanie przetwornika	Progressive
Typ czujnika	CMOS
Cyfrowy współczynnik S/N	≥ 52 dB
Szybkość migawki	1/1 to 1/30,000 s

Wydajność oświetlenia

Typ WDR	True WDR
WDR	120 dB
Dzień/Noc	Dzień/Noc z filtrem
Mechaniczny filtr IR	Tak
Czułość koloru	Color: 0.005 Lux @ (F1.6, AGC ON); B/W: 0.001 Lux @ (F1.6, AGC ON), 0 Lux with IR
Podczerwień (IR)	Tak
Zasięg IR	100 m
Długość fali IR	850nm

Kodowanie

Strumień wideo	3
Main stream compression	H.264, H.264+, H.265, H.265+
Sub stream compression	H.264, H.265, MJPEG
Third stream compression	H.264, H.265, MJPEG
Szybkość transmisji obrazu	32 to 16 Mbps
Main stream resolutions	1280 x 720 (XVGA), 1280 x 960 (720p), 1920 x 1080 (1080p), 2560 x 1440
Sub stream resolutions	352 x 288 (CIF), 640 x 480 (VGA), 704 x 576 (4CIF)
Third stream resolutions	1280 x 720 (XVGA), 1280 x 960 (720p), 1920 x 1080 (1080p), 352 x 288 (CIF), 640 x 480 (VGA), 704 x 576 (4CIF)
Rozdzielczość maks. w f-cji płynności	2560 x 1440 @ 25 fps

Obiektyw

Długość ogniskowej	4.8 to 120 mm - Horizontal FoV: 55 to 2.4° (wide-tele), Vertical FoV: 33 to 1.4° (wide-tele), Diagonal FoV: 61.5 to 2.8° (wide-tele)
f-stop	Max. F1.6
Auto iris	Tak
Auto focus	Tak
Teleobiektyw zdalnie sterowany	Tak

Uchylno-obrotowa z teleobiektywem

Obrót	Pan speed: configurable from 0.1° to 60°/s; preset speed: 60°/s
Uchył	Tilt speed: configurable from 0.1° to 50°/s; preset speed 50°/s
Obrót bez ograniczeń	Yes
Auto flip	Tak
Zoom optyczny	25x
Zoom cyfrowy	16x
Pozycje głowicy	300
Trasy	8
Trasy wyuczone	4

Sieć

Network interface	RJ-45 10/100 Mbps self-adaptive Ethernet interface
Integracja	CGI, ISAPI, ONVIF Profile G, ONVIF Profile S, ONVIF Profile T, SDK
Obsługiwane protokoły sieciowe	802.1x, Bonjour, DDNS, DHCP, DNS, ezDDNS, FTP, HTTP, HTTPS, ICMP, IGMP, IPv4, IPv6, NTP, PPPoE, RTCP, RTP, RTSP, SNMP, TCP/IP, UPnP

Audio

Kompresja audio	G.711, G.722.1, G.726, MP2L2, PCM
Wejście audio	1 input (line in), max. input amplitude: 2-2.4 vpp, input impedance: 1 KΩ ± 10%
Wyjście audio	1 output (line out), line level, output impedance: 600 Ω
Szybkość transmisji audio	64 Kbps (G.711)/16 Kbps (G.722.1)/16 Kbps (G.726)/32-192 Kbps (MP2L2)

We/Wy alarmowe

Wejścia alarmowe	1
Wyjścia alarmowe	1

Pamięć

Typ lokalnego zapisu	Built-in memory card slot, support microSD/SDHC/SDXC card
Maksymalna pojemność	256 GB

TVGP-M01-0402-PTZ-G

Kompaktowa kamera IP PTZ TruVision 4MP, H.265+, 100m IR, 25-krotny zoom, PoE+/12VDC, uchwyt ścienny i zasilacz w zestawie

Analizyka wideo

Alarm trigger	HDD error, HDD full, Invalid login, IP address conflict, Network disconnected
ROI	8 fixed regions for each stream
Analizyka obrazu	Audio exception detection, Face capture, Wykrywanie włamania i napadu, Line crossing detection, Motion detection, Object removal detection, Wykrywanie wejścia do regionu, Region exiting detection, Unattended baggage detection
Intelligence options	Face capture: can detect up to 5 faces simultaneously. Supports detecting, capturing, grading, selecting of faces in motion, and generates the best face picture. Person/vehicle filtering: these options can be configured on line crossing, intrusion detection, region entry/exit detection.

Elektryczne

Napięcie znamionowe	12VDC, PoE (802.3at) 12VDC adapter included (without mains lead)
Pobór mocy	Max. 18 W, including max. 1.6 W for heater and 9 W for IR

Fizyczne

Wymiary	Ø 164.5 × 290 mm Ø 6.48 × 11.42 in.
Masa netto	Approx. 2.0 kg Approx. 4.41 lb.
Kolor	Szary (Pantone 428c)
Tworzywo	Aluminium
Forma	PTZ

Środowiskowe

Temperatura pracy	-30 to 65 °C -22 to 149 °F
Wilgotność względna	90% or less non-condensing
Szczelność IP	IP66

Regulatory

Zgodność	CE, EMC, FCC, RCM, REACH, RoHS 3, UKCA, UL, WEEE
----------	--

General

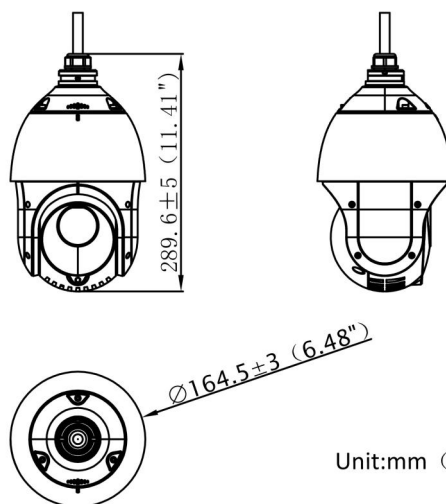
Plugin-free web browser support	Google Chrome, Mozilla Firefox
---------------------------------	--------------------------------

Network

Simultaneous live view	Up to 20 channels
------------------------	-------------------

Compatible accessories

Wall mount bracket	Included
TVMI-PM	TruVision pendant mount bracket, 57 mm / 2.24"
TVMI-PM2	TruVision pendant mount bracket, 200 mm / 7.87"
TVMI-PM3	TruVision pendant mount bracket, 500 mm / 19.7"
TVP-WM-CM	Corner mount: use included wall mount bracket in combination with TVP-WM-CM
TVP-WM-PM	Pole mount: use included wall mount bracket in combination with TVP-WM-PM
TVP-CMB-01	TruVision corner mount with connection box for P and M Series IP PTZ cameras
TVP-PMB-01	TruVision pole mount with connection box for P and M Series IP PTZ cameras
TVP-FM-01	TruVision flush mount bracket for PTZ camera TVGP-M01-0402-PTZ-G



Unit:mm (inch)



Będąc firmą innowacyjną, Carrier Fire & Security zastrzega sobie prawo do zmian w specyfikacji wyrobów bez uprzedzenia. W celu uzyskania najnowszych specyfikacji prosimy o wizytę na stronach [pl/firesecurityproducts.com](http://firesecurityproducts.com) lub kontakt z przedstawicielem handlowym.

Last updated on 21 November 2022 - 17:22