

TVGP-M01-0202-BUL-G

TruVision 2MP, H.265+, kamera tubowa Smart IP, 60m IR, obiektyw 2,8-12mm, szara

Opis

Kamery bullet IP TruVision serii M wykorzystują najnowszą technologię kompresji wideo H.265+, aby zapewnić obraz w wysokiej rozdzielczości na rynek masowego nadzoru wideo. Dzięki rozdzielczości wideo od 2 megapikseli do 4K stanowią elastyczne rozwiązanie do nadzoru wideo, spełniające wszelkie potrzeby. Wyposażone w zaawansowaną technologię i możliwości przetwarzania sygnału, skutecznie przechwytyją wideo w trudnych warunkach.

Kamery wykraczają poza standardowe wykrywanie ruchu dzięki ulepszonym funkcjom alarmowania, w tym wykrywaniu przekroczenia linii, wykrywaniu wtargnięcia i wykrywaniu twarzy. Dzięki funkcji inteligentnej osoby/pojazdu kamera może ignorować nieistotne zdarzenia ruchu lub VCA, co automatycznie prowadzi do mniejszego zużycia pamięci i szybszego wyszukiwania odpowiednich zdarzeń wideo.

Kamery TruVision wykorzystują technologię kompresji H.265+ i/lub H.264 z funkcją potrójnego przesyłania strumieniowego, co ułatwia zarządzanie wykorzystaniem przepustowości kamery. Nagrywanie na lokalną kartę MicroSD (brak w zestawie) chroni dane w przypadku zakłóceń w sieci.



Details

- Maksymalna rozdzielczość: 2MP (1920 x 1080)
- Obiektyw moto-zoom 2,8 do 12 mm
- Klasyfikacja osoba/pojazd
- Inteligencja wideo: wykrywanie wtargnięcia, wykrywanie przekroczenia linii, wykrywanie twarzy
- Oświetlenie IR do 60 m
- Kompresja H.265+
- ONVIF Profile G, S, T otwarte standardy
- Nagrywanie brzegowe do 256 GB karta SDHC

TVGP-M01-0202-BUL-G

TruVision 2MP, H.265+, kamera tubowa Smart IP, 60m IR, obiektyw 2,8-12mm, szara

Technical specifications

Ogólne

Technologia	IP
Standard wideo	NTSC, PAL
Tryby wyświetlania	Widok korytarzowy, Lustro, Pole uwagi (ROI)
Maski prywatności	Yes
Kompatybilność oprogramowania	Milestone XProtect, OnGuard, TruVision Navigator, TVRmobile, UltraView

Kamera

Rozmiar przetwornika	1/2.8"
Rozdzielczość maksymalna	2 MP
Skanywanie przetwornika	Progressive
Typ czujnika	CMOS
Szybkość migawki	1/3 to 1/100,000 s

Wydajność oświetlenia

Typ WDR	True WDR
WDR	120 dB
Cyfrowa redukcja szumów	3D DNR
Dzień/Noc	Dzień/Noc z filtrem
Mechaniczny filtr IR	Tak
Czułość koloru	Color: 0.005 Lux @ (F1.6, AGC ON), 0 Lux with IR on
Podczerwień (IR)	Tak
Zasięg IR	Up to 60 m
Długość fali IR	850nm

Kodowanie

Strumienie wideo	3
Main stream compression	H.264, H.265, H.265+
Sub stream compression	H.264, H.265, MJPEG
Third stream compression	H.264, H.265
Szybkość transmisji obrazu	32 to 8 Mbps
Main stream resolutions	1280 x 720 (XVGA), 1920 x 1080 (1080p)
Sub stream resolutions	640 x 360 (nHD), 640 x 480 (VGA)
Third stream resolutions	1280 x 720 (XVGA), 640 x 360 (nHD), 640 x 480 (VGA)
Rozdzielczość maks. w f-cji płynności	1920 x 1080 @ 25/30 fps

Obiektyw

Typ obiektywu	Zmotoryzowany
Długość ogniskowej	2.8 to 12 mm (Horizontal FoV 106.6° to 31.7°, vertical FoV 54.7° to 17.7°, diagonal FoV 130.3° to 36.4°)
f-stop	F1.6
Auto iris	Nie
Auto focus	Tak
Teleobiektyw zdalnie sterowany	Tak

Sieć

Network interface	RJ-45 10/100 Mbps self-adaptive Ethernet interface
Integracja	ONVIF Profile G, ONVIF Profile S, ONVIF Profile T
Obsługiwane protokoły sieciowe	802.1x, Bonjour, DDNS, DHCP, DNS, FTP, HTTP, HTTPS, ICMP, IGMP, IPv4, IPv6, NTP, PPPoE, QoS, RTCP, RTP, RTSP, SMTP, SNMP, TCP/IP, UPnP

Audio

Kompresja audio	G.711alaw, G.711ulaw, G.722.1, G.726, MP2L2, MP3
Wejście audio	1 input (line in), two-core terminal block, max. input amplitude: 3.3 Vpp, input impedance: 4.7 KΩ
Wyjście audio	1 output (line out), two-core terminal block, max. output amplitude: 3.3 Vpp, output impedance: 100 Ω

We/Wy alarmowe

Wejścia alarmowe	1
Wyjścia alarmowe	1 output (max. 12 VDC, 30 mA)
Połączenie we/wy alarmowych	Terminal block

Pamięć

Typ lokalnego zapisu	Built-in Micro SD/SDHC/SDXC card slot
Maksymalna pojemność	256 GB

Analityka wideo

Alarm trigger	HDD error, HDD full, Invalid login, IP address conflict, Motion detection, Network disconnected, Video tampering
ROI	Support 1 fixed region for main stream and sub-stream
Analityka obrazu	Zaawansowana detekcja ruchu, Wykrycie twarzy, Wykrywanie włamania i napadu, Line crossing detection, Motion detection
Intelligence options	Person/vehicle detection on motion, line crossing and intrusion detection

Elektryczne

Napięcie znamionowe	12 VDC, 1.08 A, PoE: (802.3at, 42.5 V to 57 V), 0.36 A to 0.27 A
Pobór mocy	max. 15 W

Fizyczne

Wymiary	308.5 × 97.9 × 93 mm 12.2 × 3.9 × 3.7 in.
Masa netto	1390 g 3.1 lb.
Masa brutto	1961 g 4.3 lb.
Kolor	Szary
Forma	Tubowa

TVGP-M01-0202-BUL-G

TruVision 2MP, H.265+, kamera tubowa Smart IP, 60m IR, obiektywy 2,8-12mm, szara

Środowiskowe

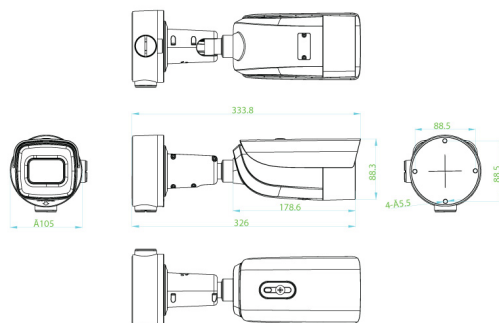
Wandaloodporna	Yes
Odporność na uderzenie	IK10
Środowisko	Zewnętrzny
Temperatura pracy	-30 to +60°C -22 to +140°F
Wilgotność względna	<95% noncondensing
Szczelność IP	IP67

Regulatory

Zgodność	CE, FCC, REACH, RoHS, UL, WEEE
----------	--------------------------------

Compatible Accessories

Back Box	Included with camera
TVD-M-CMA	TruVision Corner Mount Adaptor
TVD-M-PMA-SS	TruVision Pole Mount Adaptor (Stainless Steel)



Będąc firmą innowacyjną, Carrier Fire & Security zastrzega sobie prawo do zmian w specyfikacji wyrobów bez uprzedzenia. W celu uzyskania najnowszych specyfikacji prosimy o wizytę na stronie [pl/firesecurityproducts.com](http://firesecurityproducts.com) lub kontakt z przedstawicielem handlowym.

Last updated on 13 December 2022 - 15:10