

# TVGP-M01-0402-BUL-G

**TruVision 4MP, H.265+, kamera tubowa Smart IP, 60m IR, obiektyw 2,8-12mm, szara**

## Opis

---

Kamery bullet IP TruVision serii M wykorzystują najnowszą technologię kompresji wideo H.265+, aby zapewnić obraz w wysokiej rozdzielczości na rynek masowego nadzoru wideo. Dzięki rozdzielczości wideo od 2 megapikseli do 4K stanowią elastyczne rozwiązanie do nadzoru wideo, spełniające wszelkie potrzeby. Wyposażone w zaawansowaną technologię i możliwości przetwarzania sygnału, skutecznie przechwytyją wideo w trudnych warunkach.

Kamery wykraczają poza standardowe wykrywanie ruchu dzięki ulepszonym funkcjom alarmowania, w tym wykrywaniu przekroczenia linii, wykrywaniu wtargnięcia i wykrywaniu twarzy. Dzięki funkcji inteligentnej osoby/pojazdu kamera może ignorować nieistotne zdarzenia ruchu lub VCA, co automatycznie prowadzi do mniejszego zużycia pamięci i szybszego wyszukiwania odpowiednich zdarzeń wideo.

Kamery TruVision wykorzystują technologię kompresji H.265+ i/lub H.264 z funkcją potrójnego przesyłania strumieniowego, co ułatwia zarządzanie wykorzystaniem przepustowości kamery. Nagrywanie na lokalną kartę MicroSD (brak w zestawie) chroni dane w przypadku zakłóceń w sieci.



## Details

---

- Maksymalna rozdzielczość: 4 MP (2688 x 1520)
- Obiektyw moto-zoom 2,8 do 12 mm
- Klasyfikacja osoba/pojazd
- Inteligencja wideo: wykrywanie wtargnięcia, wykrywanie przekroczenia linii, wykrywanie twarzy
- Oświetlenie IR do 60 m
- Kompresja H.265+
- ONVIF Profile G, S, T otwarte standardy
- Nagrywanie brzegowe do 256 GB karta SDHC

# TVGP-M01-0402-BUL-G

TruVision 4MP, H.265+, kamera tubowa Smart IP, 60m IR, obiektyw 2,8-12mm, szara

## Technical specifications

### Ogólne

Technologia	IP
Standard wideo	NTSC, PAL
Tryby wyświetlania	Widok korytarzowy, Lustro, Pole uwagi (ROI)
Maski prywatności	Yes
Kompatybilność oprogramowania	Milestone XProtect, OnGuard, TruVision Navigator, TVRmobile, Web Browser

### Kamera

Rozmiar przetwornika	1/3"
Rozdzielczość maksymalna	4 MP
Skanywanie przetwornika	Progressive
Typ czujnika	CMOS
Szybkość migawki	1/3 to 1/100,000 s

### Wydajność oświetlenia

Typ WDR	True WDR
WDR	120 dB
Cyfrowa redukcja szumów	3D DNR
Dzień/Noc	Dzień/Noc z filtrem
Mechaniczny filtr IR	Tak
Czułość koloru	Color: 0.005 Lux @ (F1.6, AGC ON), 0 Lux with IR on
Podczerwień (IR)	Tak
Zasięg IR	Up to 60 m
Długość fali IR	850nm

### Kodowanie

Strumienie wideo	3
Main stream compression	H.264, H.265, H.265+
Sub stream compression	H.264, H.265, MJPEG
Third stream compression	H.264, H.265
Szybkość transmisji obrazu	32 to 8 Mbps
Main stream resolutions	1280 x 720 (XVGA), 1920 x 1080 (1080p), 2688 x 1520
Sub stream resolutions	640 x 360 (nHD), 640 x 480 (VGA)
Third stream resolutions	1280 x 720 (XVGA), 640 x 360 (nHD), 640 x 480 (VGA)
Rozdzielczość maks. w f-cji płynności	2688 x 1520 @ 25/30 fps

### Obiektyw

Typ obiektywu	Zmotoryzowany
Długość ogniskowej	2.8 to 12 mm (Horizontal FoV 95.8° to 29.2°, vertical FoV 50.6° to 16.4°, diagonal FoV 114.6° to 33.4°)
f-stop	F1.6
Auto iris	Nie
Auto focus	Tak
Teleobiektyw zdalnie sterowany	Tak

### Sieć

Network interface	RJ-45 10/100 Mbps self-adaptive Ethernet interface
Integracja	ONVIF Profile G, ONVIF Profile S, ONVIF Profile T
Obsługiwane protokoły sieciowe	802.1x, Bonjour, DDNS, DHCP, DNS, FTP, HTTP, HTTPS, ICMP, IGMP, IPv4, IPv6, NTP, PPPoE, QoS, RTCP, RTP, RTSP, SMTP, SNMP, TCP/IP, UPnP

### Audio

Kompresja audio	G.711alaw, G.711ulaw, G.722.1, G.726, MP2L2, MP3
Wejście audio	1 input (line in), two-core terminal block, max. input amplitude: 3.3 Vpp, input impedance: 4.7 KΩ
Wyjście audio	1 output (line out), two-core terminal block, max. output amplitude: 3.3 Vpp, output impedance: 100 Ω

### We/Wy alarmowe

Wejścia alarmowe	1
Wyjścia alarmowe	1 (max. 12 VDC, 30 mA)
Połączenie we/wy alarmowych	Terminal block

### Pamięć

Typ lokalnego zapisu	Built-in Micro SD/SDHC/SDXC card slot
Maksymalna pojemność	256 GB

### Analizy wideo

Alarm trigger	HDD error, HDD full, Invalid login, IP address conflict, Motion detection, Network disconnected, Video tampering
ROI	Support 1 fixed region for main stream and sub-stream
Analizyka obrazu	Zaawansowana detekcja ruchu, Wykrycie twarzy, Wykrywanie włamania i napadu, Line crossing detection, Motion detection
Intelligence options	Person/vehicle detection on motion, line crossing and intrusion detection

### Elektryczne

Napięcie znamionowe	12 VDC, 1.08 A, PoE: (802.3at, 42.5 V to 57 V ), 0.36 A to 0.27 A
Pobór mocy	max. 15 W

# TVGP-M01-0402-BUL-G

TruVision 4MP, H.265+, kamera tubowa Smart IP, 60m IR, obiektywy 2,8-12mm, szara

## Fizyczne

Wymiary	308.5 × 97.9 × 93 mm 12.2 × 3.9 × 3.7 in.
Masa netto	1390 g 3.1 lb.
Masa brutto	1961 g 4.3 lb.
Kolor	Szary
Forma	Tubowa

## Środowiskowe

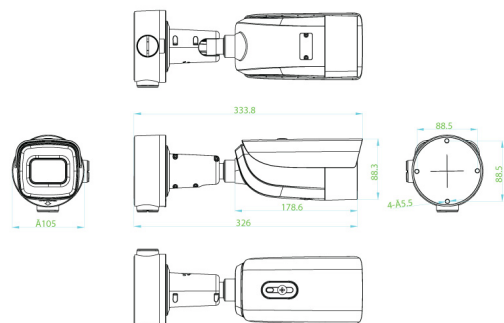
Wandaloodporna	Tak
Odporność na uder	IK10
Środowisko	Zewnętrzny
Temperatura pracy	-30 to +60°C -22 to +140°F
Wilgotność względna	<95% noncondensing
Szczelność IP	IP67

## Regulatory

Zgodność	CE, FCC, REACH, RoHS, UL, WEEE
----------	--------------------------------

## Compatible Accessories

Back Box	Included with camera
TVD-M-CMA	TruVision Corner Mount Adaptor
TVD-M-PMA-SS	TruVision Pole Mount Adaptor (Stainless Steel)



Będąc firmą innowacyjną, Carrier Fire & Security zastrzega sobie prawo do zmian w specyfikacji wyrobów bez uprzedzenia. W celu uzyskania najnowszych specyfikacji prosimy o wizytę na stronach [pl/firesecurityproducts.com](http://firesecurityproducts.com) lub kontakt z przedstawicielem handlowym.

Last updated on 13 December 2022 - 15:08