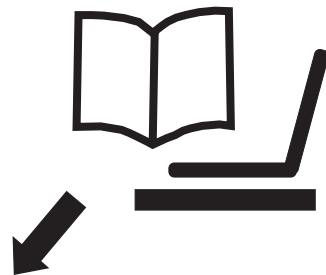
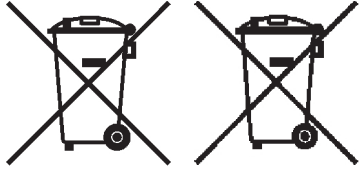




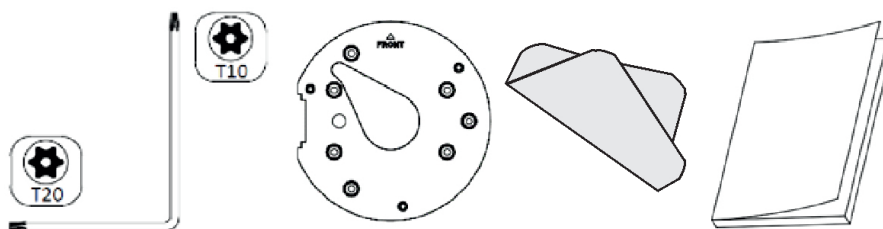
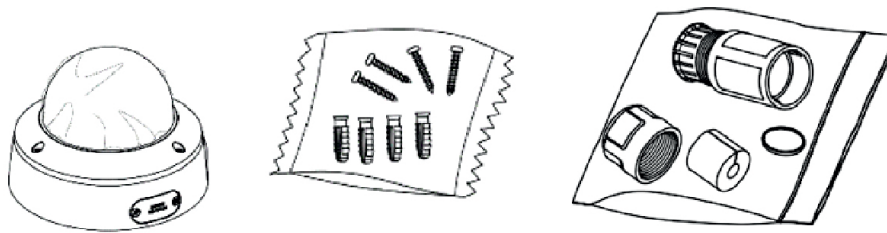
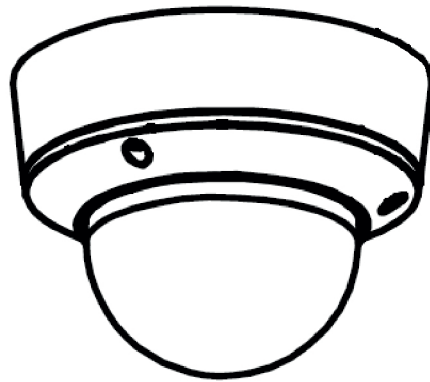
TruVision M Series Varifocal IP Dome Cameras

EN	Installation Guide
DE	Installationsanleitung
ES	Guía de instalación
FI	Asennusohje
FR	Guide d'installation
IT	Guida all'installazione
NL	Installatiegids
PL	Instrukcja instalacji
PT	Guia de instalação
RU	Руководство по установке
TR	Kurulum kılavuzu

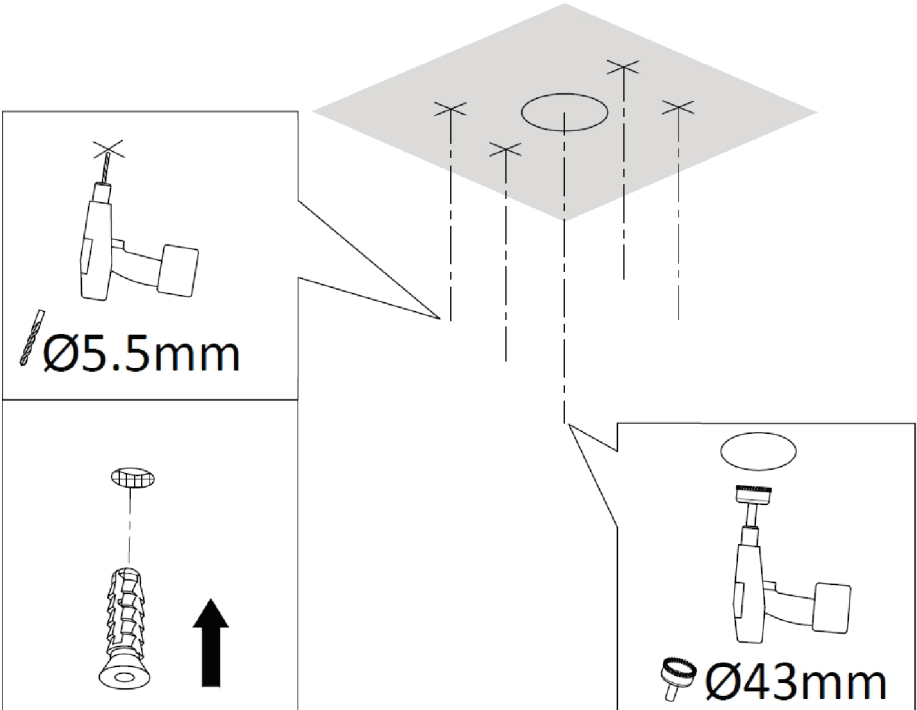
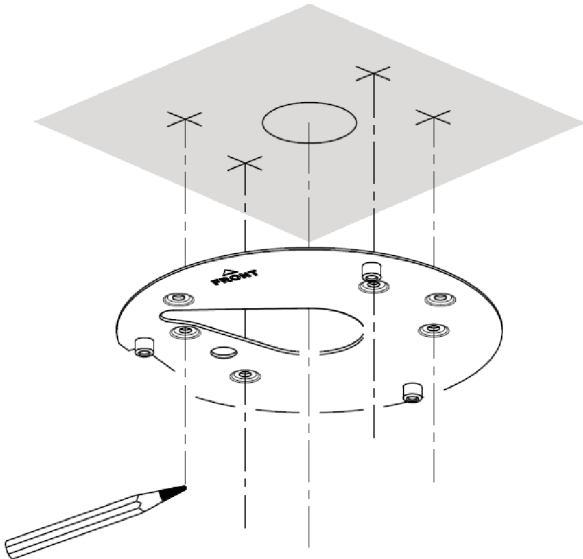


<https://firesecurityproducts.com/en/bu/video>

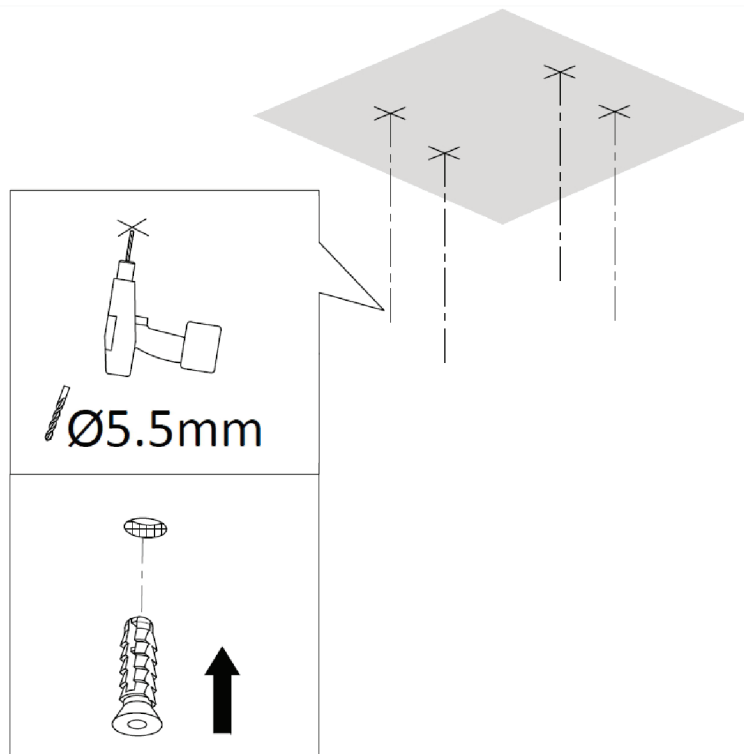
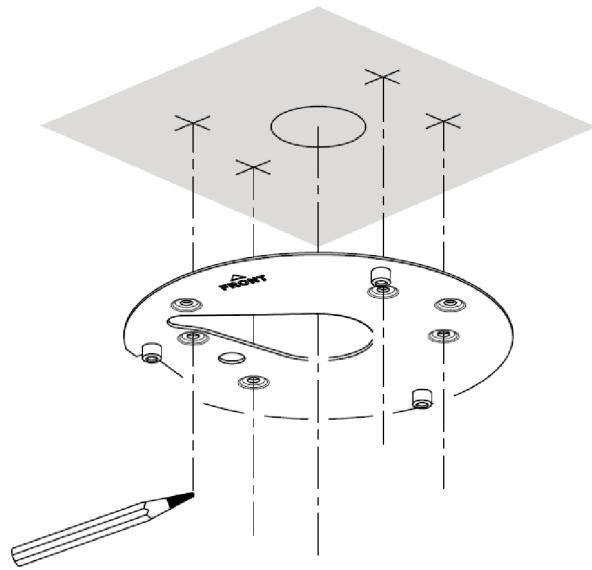
- TVGP-M01-0202-DOM-G/W
- TVGP-M01-0402-DOM-G/W
- TVGP-M01-0802-DOM-G/W



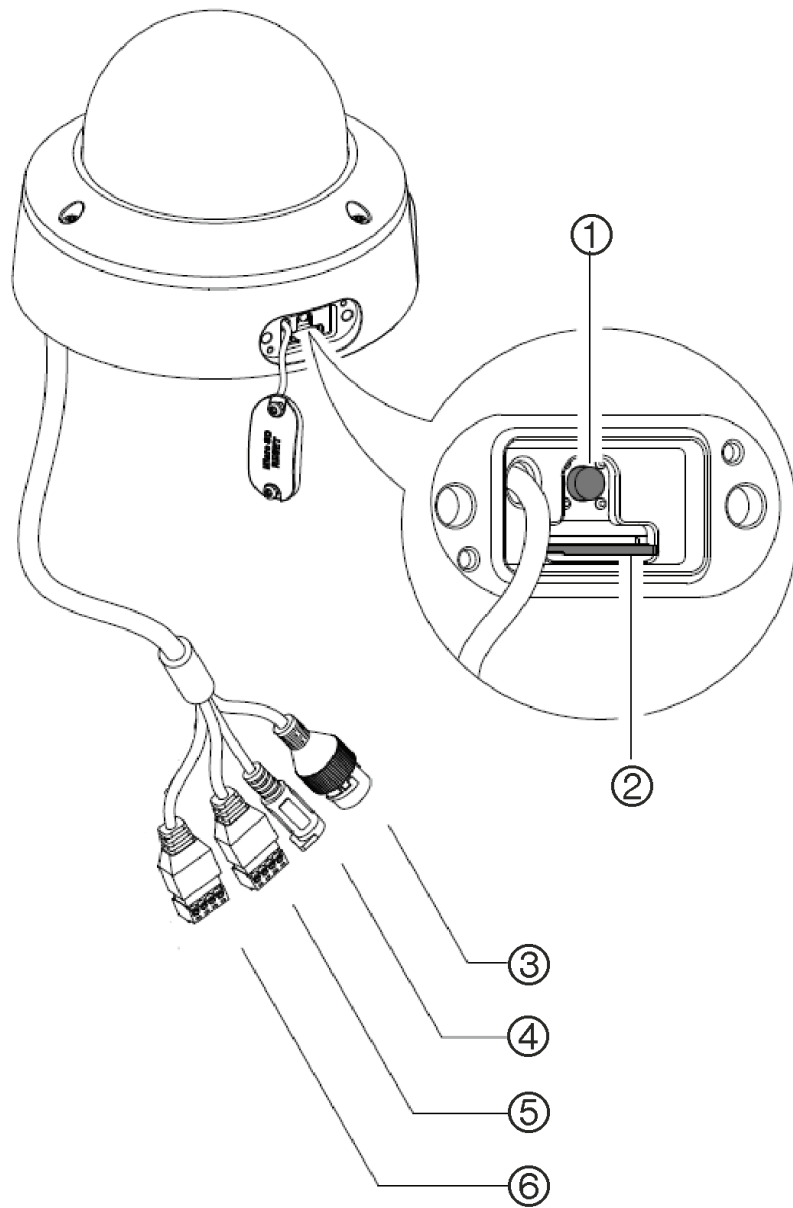
A1



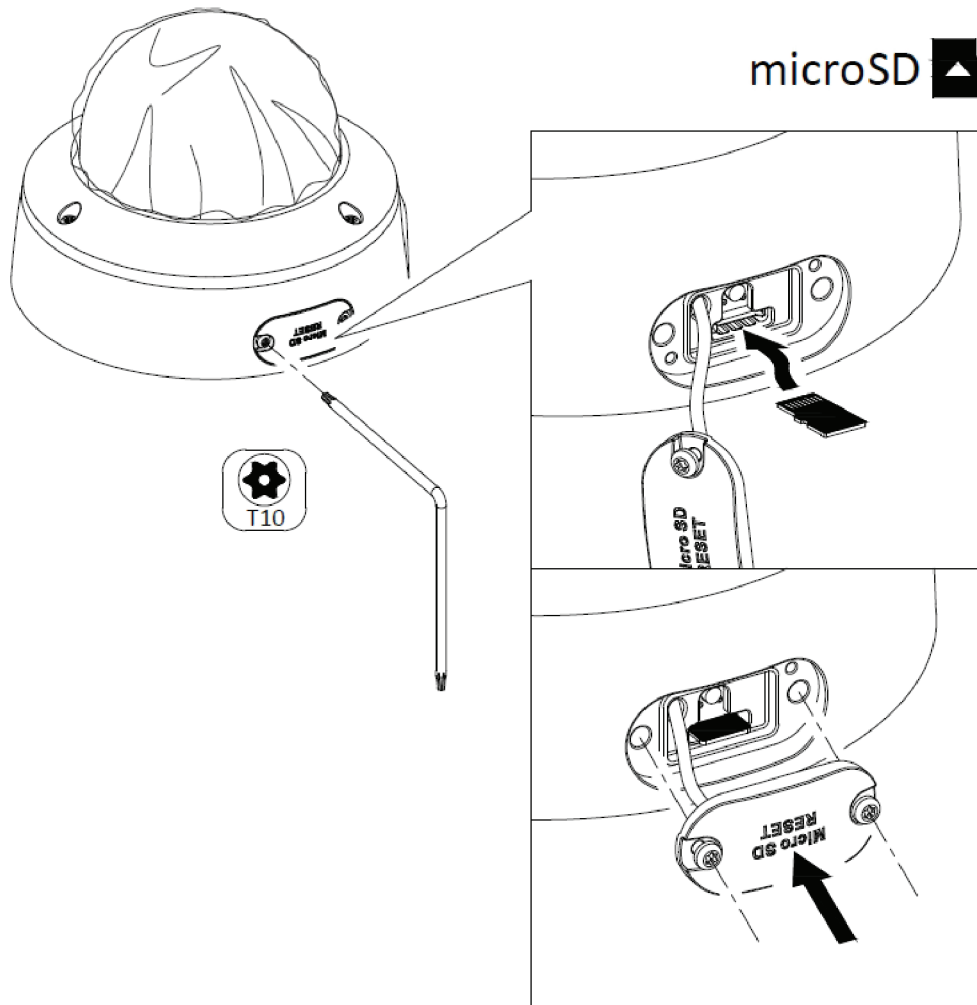
B1



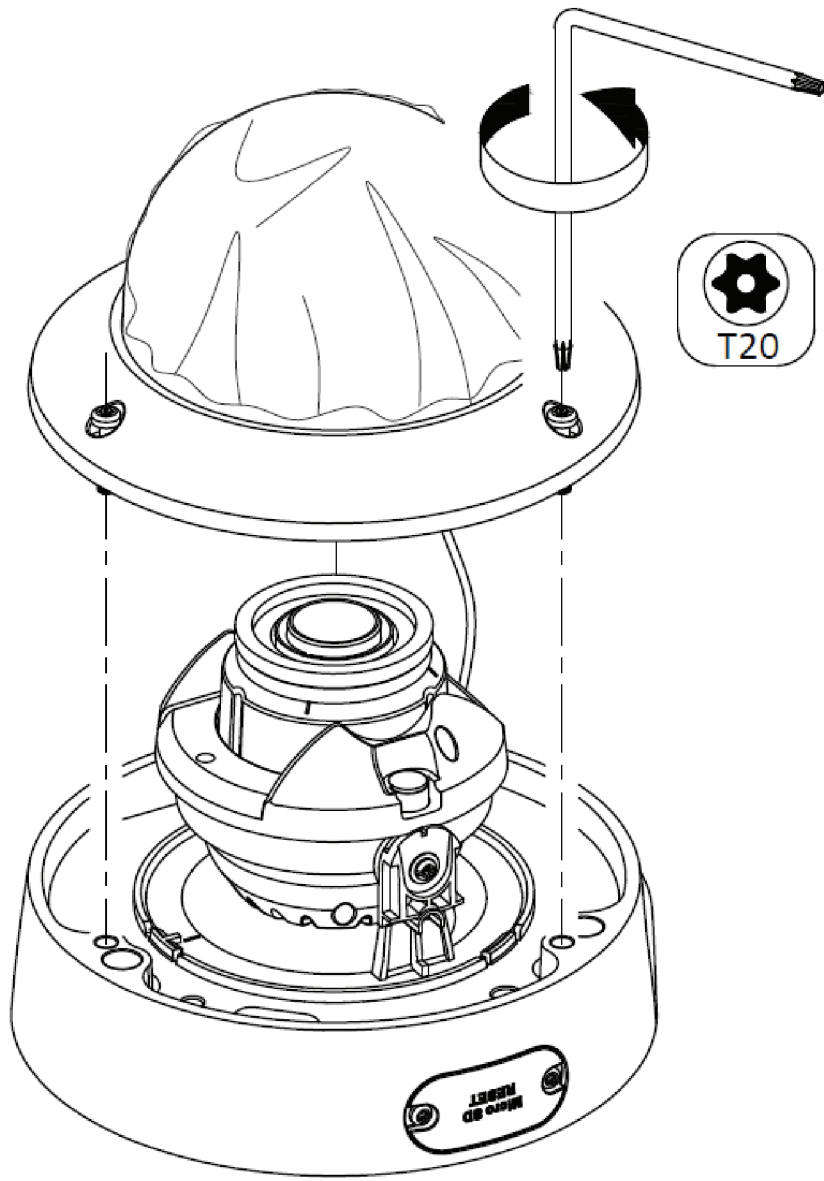
1



2



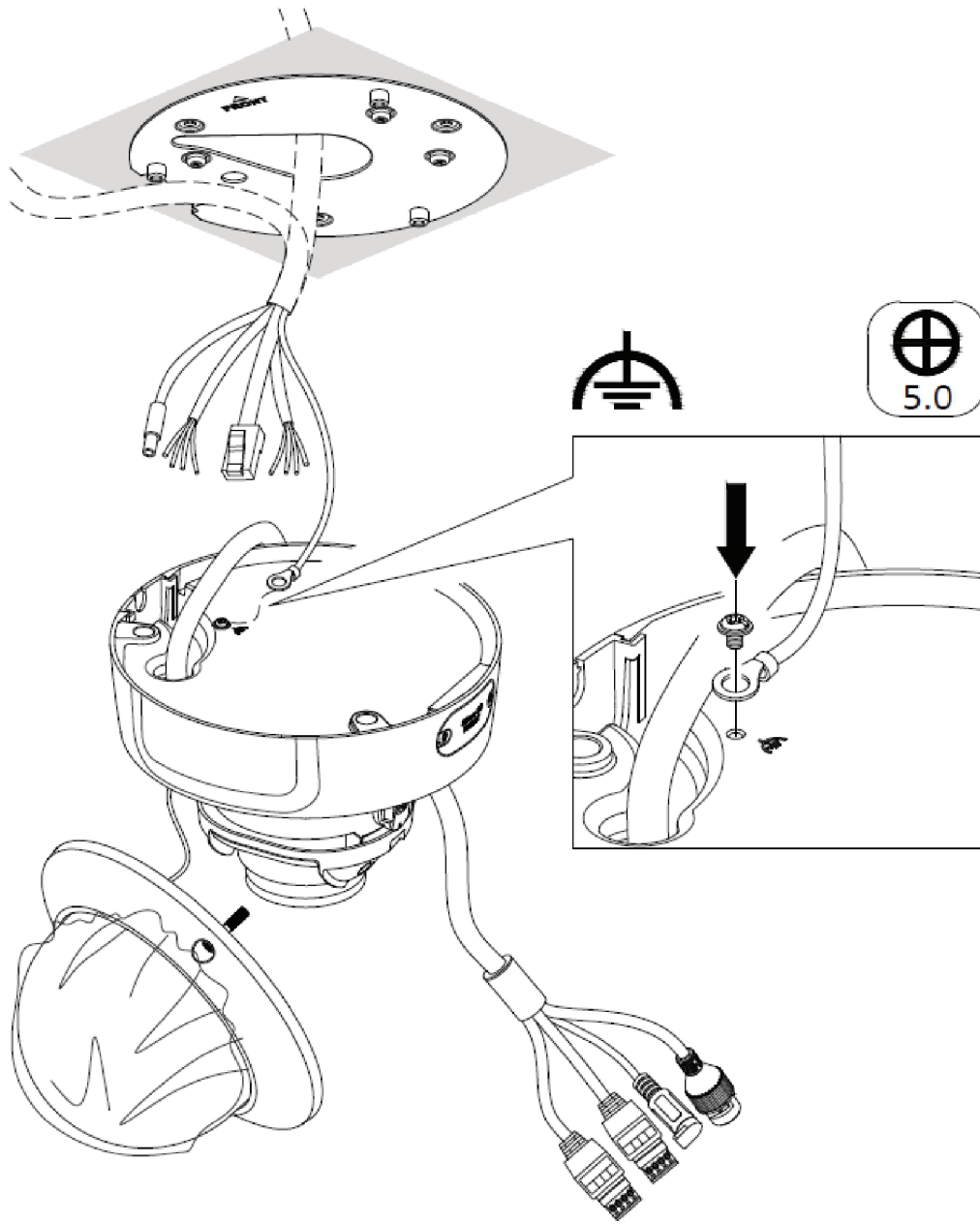
3

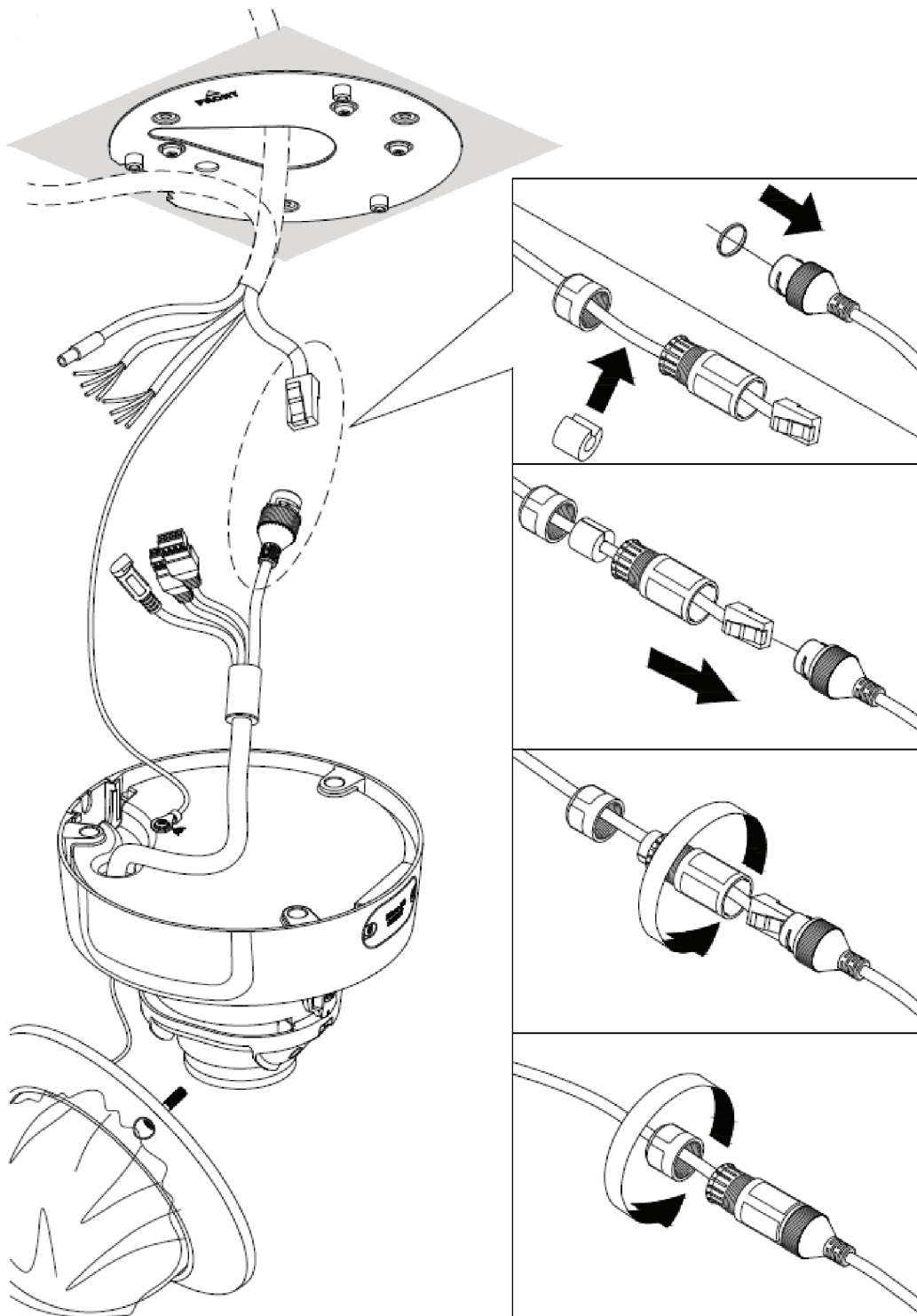


6

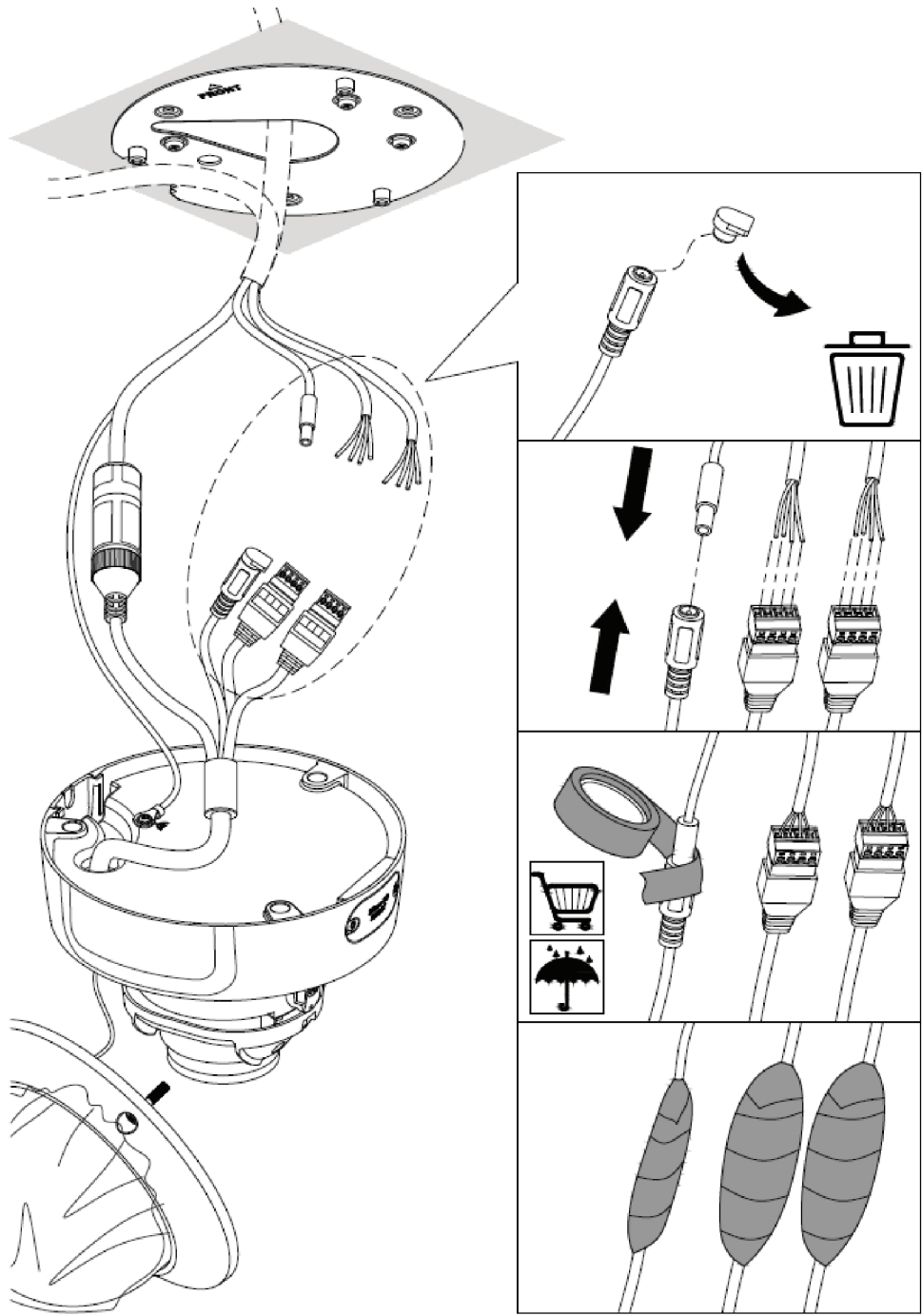


4

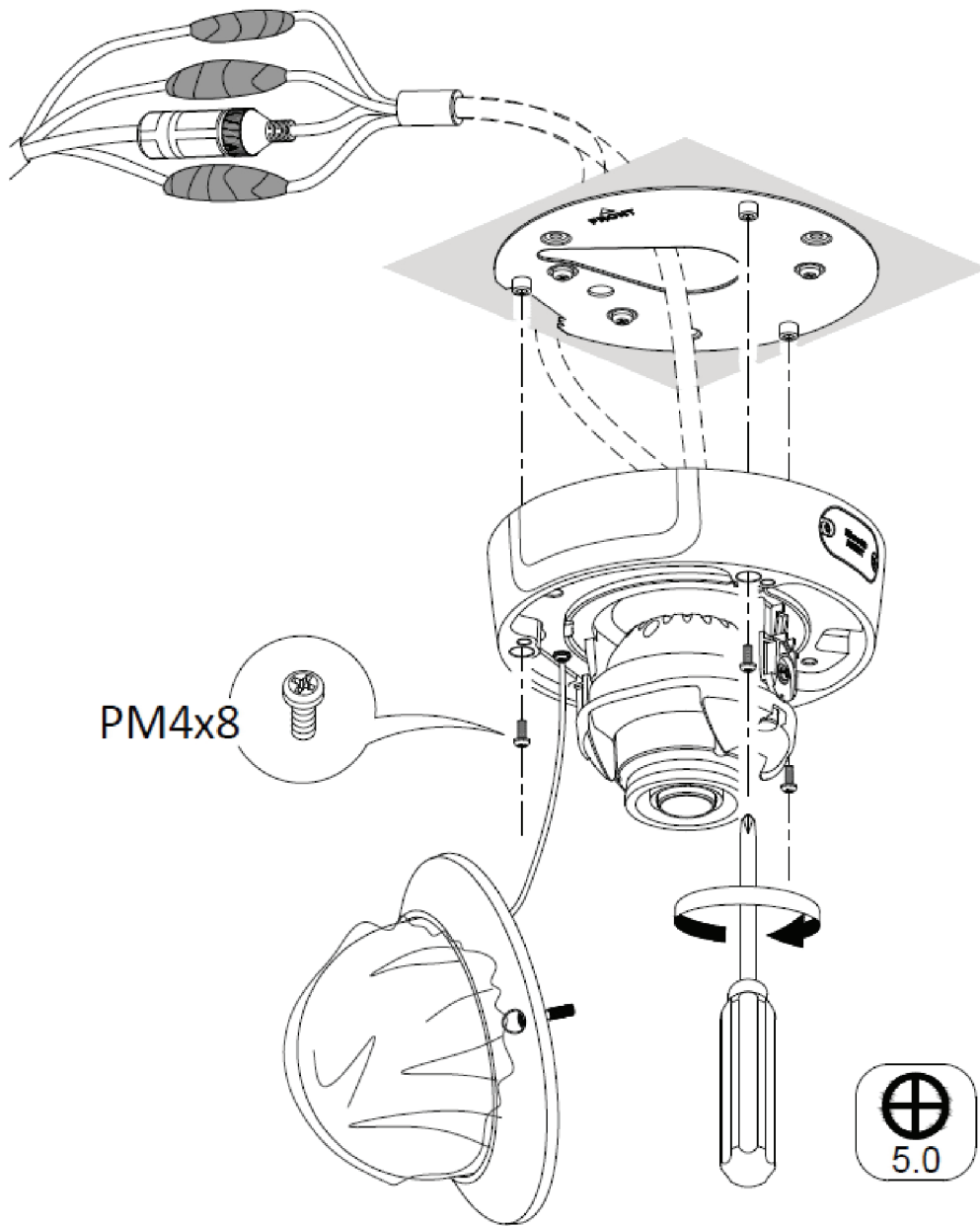




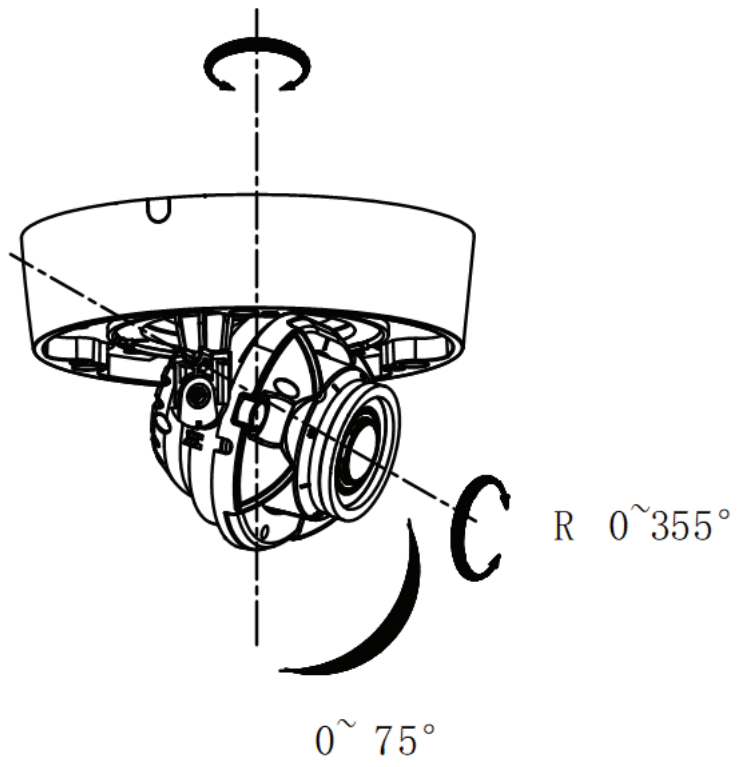
6



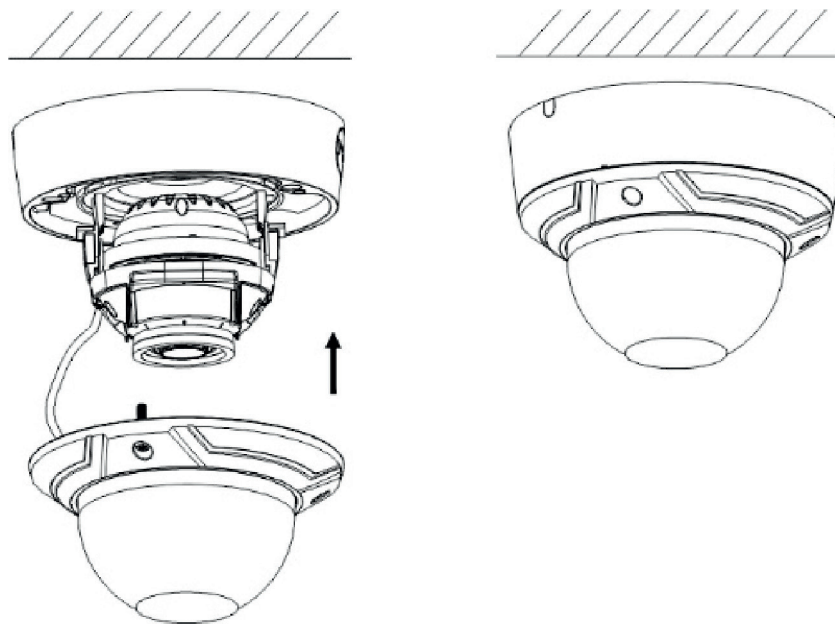
7



8



9



Installation environment

When installing your product, consider these factors:

- **Electrical:** Install electrical wiring carefully. It should be done by qualified service personnel. Always use a proper PoE switch, a 12 VDC UL listed Class 2, or CE certified power supply to power the camera. Do not overload the power cord or adapter.
- **Ventilation:** Ensure that the location planned for the installation of the camera is well ventilated.
- **Temperature:** Do not operate the camera beyond the specified temperature, humidity or power source ratings. The operating temperature of the indoor camera is between -30 °C to +60 °C. Humidity is 95% or less (non-condensing).
- **Servicing:** Do not attempt to service this camera yourself. Any attempt to dismantle or remove the covers from this product will invalidate the warranty and may also result in serious injury. Refer all servicing to qualified service personnel.
- **Moisture:** Do not expose the camera to rain or moisture, or try not to operate it in wet areas. Turn the power off immediately if the camera is wet and ask a qualified service person for servicing. Moisture can damage the camera and also create the danger of electric shock.

Camera description

See Figure 1 on page 4.

1. Reset button
2. Micro SD card slot
3. Network cable
4. Power cable
5. Audio cable

6. Alarm cable

Technical specifications

Electrical	
Voltage input	12 VDC, PoE 802.3af, Class 3
Power consumption	Max. 12.5 W
Miscellaneous	
Connectors	Network Port (PoE), 12 VDC Power In Audio:1 input (line in), 1 output (line out) Alarm In: 1 input, 1 output (max. 12 VDC, 30 mA)
Operating temperature	-30 to +60 °C
Dimensions	ø153 × 112 mm
Weight	880 g
Environmental rating	IP67; IK10

Legal information

© 2021 Carrier. All rights reserved. Specifications subject to change without prior notice.

TruVision names and logos are a product brand of Aritech, a part of Carrier. Other trade names used in this document may be trademarks or registered trademarks of the manufacturers or vendors of the respective products.

While every precaution has been taken during the preparation of this manual to ensure the accuracy of its contents, Carrier assumes no responsibility for errors or omissions.

Installationsumgebung

Beachten Sie beim Installieren des Produkts folgende Faktoren:

- **Elektrik:** Gehen Sie bei der Installation von elektrischen Leitungen sorgfältig vor. Die Verkabelung sollte von qualifizierten Fachkräften durchgeführt werden. Schließen Sie diese Kamera ausschließlich an einen ordnungsgemäßen PoE-Switch oder an ein in der UL-Liste eingetragenes 12-V-DC-Netzteil der Klasse 2 oder mit CE-Zulassung an. Schützen Sie Netzkabel und Netzteil vor Überspannung.
- **Belüftung:** Stellen Sie sicher, dass der vorgesehene Installationsort der Kamera ausreichend belüftet ist.
- **Temperatur:** Nehmen Sie die Kamera nicht in Betrieb, wenn die Werte für Temperatur, Luftfeuchtigkeit oder Spannungsversorgung außerhalb des angegebenen Bereichs liegen. Die Betriebstemperatur der Kamera liegt zwischen -40 und +65 °C. Die Luftfeuchtigkeit liegt unter 90 %.
- **Wartung:** Versuchen Sie nicht, die Kamera zu warten, sondern überlassen Sie dies qualifiziertem Fachpersonal. Jeder Versuch, das Gerät zu zerlegen oder die Abdeckungen zu entfernen, führt zum Verlust des Garantieanspruchs und kann außerdem schwere Verletzungen zur Folge haben. Überlassen Sie jegliche Wartungsarbeiten geschultem Fachpersonal.
- **Feuchtigkeit:** Setzen Sie die Kamera weder Regen noch Feuchtigkeit aus, und nehmen Sie sie nicht in Nassbereichen in Betrieb. Falls die Kamera nass geworden ist, schalten Sie das Gerät sofort am Netzschalter aus und lassen Sie es von einem qualifizierten Servicetechniker warten. Durch Feuchtigkeit kann die Kamera beschädigt werden und es besteht die Gefahr eines elektrischen Schlags.

Kamerabeschreibung

Siehe Abb. 1 auf Seite 4.

1. Reset-Taste
2. MicroSD-Kartensteckplatz
3. Netzkabel
4. Alarmkabel
5. Audiokabel
6. Audiokabel

Technische Daten

Elektrik	
Eingangsspannung	12 V DC, PoE 802.3af, Klasse 3
Leistungsaufnahme	Max. 12,5 W
Weitere Angaben	
Anschlüsse	Netzwerkport (PoE), 12 V DC Eingangsleistung Audio: 1 Eingang (Line In), 1 Ausgang (Line Out) Alarmeingang: 1 Eingang, 1 Ausgang (max. 12 V DC, 30 mA)
Betriebstemperatur	-30 bis +60 °C
Abmessungen	ø 153 × 112 mm
Gewicht	880 g
Schutzart	IP67; IK10

Rechtliche Hinweise

© 2021 Carrier. Alle Rechte vorbehalten. Technische Daten können ohne vorherige Ankündigung geändert werden.

TruVision-Namen und -Logos sind Produktmarken von Aritech, einem Unternehmen von Carrier. Andere in diesem Dokument verwendete Handelsnamen können Marken oder eingetragene Marken der Hersteller oder Anbieter der betreffenden Produkte sein.

Trotz aller Sorgfalt bei der Erstellung dieses Handbuchs bezüglich der Richtigkeit der Inhalte übernimmt Carrier keine Verantwortung für Fehler oder Auslassungen.

Entorno de instalación

Cuando instale el producto, tenga en cuenta los siguientes factores:

- **Sistema eléctrico:** instale el cableado eléctrico con cuidado. La instalación debe realizarla personal de servicio cualificado. Utilice siempre para la cámara un switch PoE adecuado, o una fuente de alimentación de 12 V CC con la marca UL de Clase 2 o con la certificación CE. No sobrecargue el cable de alimentación ni el adaptador.
- **Ventilación:** asegúrese de que la ubicación prevista para instalar la cámara está bien ventilada.
- **Temperatura:** no ponga en funcionamiento la cámara por encima de la temperatura, humedad o intensidad de la fuente de alimentación especificadas. La temperatura de funcionamiento de la cámara está comprendida entre -40 y 65 °C. La humedad debe ser inferior al 90 %.
- **Mantenimiento:** no intente realizar operaciones de mantenimiento en la cámara por su cuenta. Cualquier intento de desmontar o retirar las cubiertas de este producto invalidará la garantía. Además, se corre el riesgo de sufrir lesiones graves. Recorra al personal cualificado para cualquier tarea de mantenimiento.
- **Humedad:** no exponga la cámara a la lluvia o la humedad, ni intente ponerla en funcionamiento en zonas húmedas. Desconecte la alimentación inmediatamente si la cámara está húmeda y solicite a un técnico de servicio cualificado la revisión de la unidad. La humedad puede dañar la cámara y provocar el riesgo de descarga eléctrica.

Descripción de la cámara

Consulte la figura 1 en la página 4.

1. Botón de reinicio
2. Ranura para tarjeta micro SD
3. Cable de alimentación
4. Cable de alimentación
5. Cable de alarma 1
6. Cable de audio

Especificaciones técnicas

Electricidad	
Voltage input	12 VDC, PoE 802.3af, Class 3
Power consumption	Max. 12.5 W
Varios	
Connectors	Network Port (PoE), 12 VDC Power In
	Audio:1 input (line in), 1 output (line out)
	Alarm In: 1 input, 1 output (max. 12 VDC, 30 mA)
Operating temperature	-30 to +60 °C
Dimensions	ø153 × 112 mm
Weight	880 g
Environmental rating	IP67; IK10

Información legal

© 2021 Carrier. Reservados todos los derechos. Disposiciones sujetas a modificaciones sin previo aviso.

Los nombres y los logotipos de TruVision son una marca de producto de Aritech, una parte de Carrier. Los restantes nombres de marcas utilizados en este documento pueden ser marcas comerciales o marcas comerciales registradas de los fabricantes o proveedores de los respectivos productos.

Aunque se han tomado todas las precauciones durante la elaboración de este manual para garantizar la exactitud de su contenido, Carrier no asume ninguna responsabilidad por errores u omisiones.

Asennusympäristö

Huomioi seuraavat seikat tuotteen asennuksessa:

- **Sähkökytkennät:** Asenna sähköjohdot varoen. Vain pätevä huoltohenkilö saa suorittaa asennuksen. Käytä aina asianmukaista PoE-kytkintä tai 12 VDC:n UL:n hyväksymää luokan 2 tai CE-sertifioitua virtalähdettä kameran virransyöttöön. Älä ylikuormita virtajohtoa tai vaihto- ja tasavirtasovitinta.
- **Ilmanvaihto:** varmista, että kameran suunnitellussa asennuspaikassa on kunnollinen ilmanvaihto.
- **Lämpötila:** Älä käytä kameraa määritettyjen lämpötila-, kosteus- ja virtalähdearvojen ulkopuolella. Kameran käyttölämpötila on -40...+65 °C. Ilmankosteuden on oltava alle 90 %.
- **Huolto:** Älä yritä huoltaa kameraa itse. Yritykset purkaa tai poistaa tuotteen kuoret mitätöivät tuotteen takuun ja voivat johtaa vakaviin vammoihin. Huoltotoimenpiteitä saa tehdä vain pätevä huoltohenkilö.
- **Kosteus:** Älä altista kameraa sateelle tai kosteudelle tai yritä käyttää sitä märissä paikoissa. Katkaise virta heti, jos kamera on märkä, ja pyydä pätevää huoltohenkilöä huoltamaan kamera. Kosteus voi vahingoittaa kameraa ja aiheuttaa sähköiskun vaaran.

Kameran kuvaus

Katso kuva 1 sivulla 4.

1. Nollauspainike
2. Micro-SD-korttipaikka
3. Hälytysjohto
4. Virtajohto
5. Audiokaapeli

6. Verkkokaapeli

Tekniset tiedot

Sähkötiedot	
Jännitetulo	12 VDC, PoE 802.3af, luokka 3
Virrankulutus	enint. 12,5 W
Muut	
Liitännät	Verkkoportti (PoE), 12 VDC:n tehonsyöttöliitäntä Audio: 1 tulo (linjatulo) / 1 lähtö (linjalähtö) Hälytystulo: 1 tulo, 1 lähtö (enint. 12 VDC, 30 mA)
Käyttölämpötila	-30...+60 °C
Mitat	ø153 × 112 mm
Paino	880 g
Ympäristöluokitus	IP67; IK10

Oikeudelliset tiedot

© 2021 Carrier. Kaikki oikeudet pidätetään. Tekniset tiedot voivat muuttua ilman ennakkoilmoitusta.

TruVision-nimet ja -logot ovat Carrieriin kuuluvan Aritechin tuotemerkki. Muut tässä asiakirjassa käytetyt kauppanimet voivat olla valmistajiensa tai omistajiensa tavaramerkkejä tai rekisteröityjä tavaramerkkejä.

Vaikka tämän käyttöohjeen sisällön oikeellisuus on pyritty varmistamaan mahdollisimman huolellisesti, Carrier ei ota vastuuta virheistä tai puutteista.



Lieu d'installation

Tenez compte des éléments suivants lors de l'installation du produit :

- **Caractéristiques électriques** : installez le câblage électrique avec précaution. Cette opération doit être exécutée par une personne qualifiée. Utilisez toujours un commutateur PoE approprié ou une alimentation 12 VDC aux normes UL, de classe 2 ou certifiée CE, pour alimenter la caméra. N'appliquez pas de charge excessive au niveau du cordon d'alimentation ou de l'adaptateur.
- **Ventilation** : assurez-vous que le lieu dans lequel la caméra est installée est bien aéré.
- **Température** : ne faites pas fonctionner la caméra lorsque la température, le taux d'humidité ou la source d'alimentation n'est pas adapté(e). La température de fonctionnement de la caméra est comprise entre -40 et 65 °C. Le taux d'humidité ne doit pas dépasser 90 %.
- **Réparation** : ne tentez pas de réparer la caméra vous-même. Toute tentative de démontage ou de retrait des caches de ce produit entraîne l'annulation de la garantie et peut provoquer des blessures graves. Les réparations doivent être effectuées par une personne qualifiée.
- **Humidité** : n'exposez pas la caméra à la pluie ou à l'humidité, et essayez de ne pas l'utiliser dans des zones humides. Éteignez immédiatement la caméra si celle-ci est entrée en contact avec de l'eau, et adressez-vous à une personne qualifiée pour la réparation. L'humidité peut endommager la caméra et occasionner des électrocutions.

Description de la caméra

Reportez-vous à la figure 1, à la page 4.

1. Bouton Réinitialiser
2. Emplacement pour carte microSD
3. Câble réseau
4. Câble d'alimentation
5. Câble d'alarme
5. Câble audio

Caractéristiques techniques

Caractéristiques électriques	
Tension d'entrée	12 VDC, PoE 802.3af, classe 3
Consommation énergétique	Max. 12,5 W
Divers	
Connecteurs	Port réseau (PoE), entrée d'alimentation 12 VDC Audio : 1 entrée (line in)/1 sortie (line out) Entrée alarme : 1 entrée, 1 sortie (max. 12 VDC, 30 mA)
Température de fonctionnement	-30 à 60 °C
Dimensions	ø153 × 112 mm
Poids	880 g
Classe environnementale	IP67, IK10

Mentions légales

© 2021 Carrier. Tous droits réservés. Les spécifications sont sujettes à modification sans préavis.

Les noms et logos TruVision sont des marques de produit d'Aritech, qui fait partie de Carrier. Il est possible que les autres noms de marque mentionnés dans ce document soient des marques commerciales ou déposées de leurs fabricants ou fournisseurs respectifs.



Bien que toutes les précautions raisonnables aient été prises lors de la préparation du présent manuel, Carrier décline toute responsabilité en cas d'erreurs ou d'omissions.

Ambiente di installazione

Durante l'installazione del prodotto, tenere in considerazione i seguenti fattori:

- **Caratteristiche elettriche:** predisporre il cablaggio elettrico con cautela. Questa operazione deve essere effettuata da personale di assistenza qualificato. Per l'alimentazione della telecamera, utilizzare sempre un commutatore PoE appropriato o un alimentatore di classe 2 conforme a UL o certificato CE da 12 VCC. Non sovraccaricare il cavo di alimentazione o l'adattatore.
- **Ventilazione:** assicurarsi che il luogo previsto per l'installazione della telecamera sia ben aerato.
- **Temperatura:** non mettere in funzione la telecamera oltre i valori nominali di temperatura, umidità o alimentazione specificati. La temperatura di funzionamento della telecamera è compresa tra -40 e +65 °C. Il tasso di umidità è inferiore al 90%.
- **Manutenzione e riparazione:** non tentare di riparare autonomamente la telecamera. Ogni tentativo di disassemblaggio o rimozione delle coperture dal prodotto invaliderà la garanzia e potrebbe essere causa di un danno grave. Per tutti gli interventi di manutenzione, rivolgersi a personale qualificato
- **Umidità:** non esporre la telecamera alla pioggia o all'umidità, né metterla in funzione in ambienti umidi. Se la telecamera è bagnata, spegnere immediatamente il dispositivo e contattare un tecnico specializzato per ricevere assistenza. L'umidità può danneggiare la telecamera, oltre a fare insorgere il rischio di scariche elettriche.

Descrizione della telecamera

Vedere la Figura 1 a pagina 4.

1. Pulsante di reset
2. Slot scheda Micro SD

3. Cavo di rete
4. Cavo di alimentazione
5. Cavo audio
6. Cavo di rete

Specifiche tecniche

Caratteristiche elettriche	
Ingresso di tensione	12 VCC, PoE 802.3af, Classe 3
Consumo energetico	Max. 12,5 W
Varie	
Connettori	Porta di rete (PoE), ingresso alimentazione 12 VCC Ingresso audio 1 (ingresso linea) uscita 1 (uscita linea) Ingresso allarme 1 ingresso, 1 uscita (max. 12 VCC, 30 mA)
Temperatura di funzionamento	da -30 a +60 °C
Dimensioni	ø153 × 112 mm
Peso	880 g
Classificazione ambientale	IP67; IK10

Note legali

© 2021 Carrier. Tutti i diritti riservati. Le specifiche sono soggette a modifiche senza preavviso.

I nomi e i logo TruVision sono un marchio di prodotto di Aritech, una parte di Carrier. Altre designazioni commerciali utilizzate nel presente documento possono essere marchi commerciali o marchi commerciali registrati dei produttori o dei fornitori dei rispettivi prodotti.

Nonostante tutte le precauzioni prese durante la stesura del presente manuale per garantirne l'accuratezza dei contenuti, Carrier non si assume alcuna responsabilità per eventuali errori o omissioni.

Installatieomgeving

Tijdens het installeren van uw product moet u rekening houden met het volgende:

- **Elektrisch:** Wees voorzichtig bij de installatie van de elektrische bedrading. Laat dit altijd uitvoeren door een gekwalificeerde monteur. Gebruik altijd een geschikte PoE-switch, een 12 VDC UL Klasse 2 of CE-gecertificeerde voedingsbron voor de voeding van de camera. Zorg ervoor dat er geen overbelasting optreedt bij de voedingskabel of de adapter.
- **Ventilatie:** De locatie waar de camera wordt geïnstalleerd, moet goed geventileerd zijn.
- **Temperatuur:** Gebruik de camera niet indien de opgegeven waarden voor temperatuur, vochtigheid of voedingsbron worden overschreden. De bedrijfstemperatuur van de camera ligt tussen -40 en +65 °C. De vochtigheid is lager dan 90%.
- **Onderhoud:** Probeer nooit zelf onderhoud aan de camera uit te voeren. Elke poging om de behuizing van dit product te demonteren of te verwijderen, doet de garantie vervallen en kan tevens leiden tot ernstig lichamelijk letsel. Laat elke onderhoudsbeurt door gekwalificeerd onderhoudspersoneel uitvoeren.
- **Vocht:** Stel de camera niet bloot aan regen of vocht, en gebruik de camera niet in natte omgevingen. Schakel de stroom onmiddellijk uit als de camera nat is en laat de camera door een gekwalificeerde monteur nakijken. Door vocht kan de camera beschadigd raken en kan het risico op een elektrische schok ontstaan.

Camerabeschrijving

Zie afbeelding 1 op pagina 4.

1. Resetknop
2. MicroSD-kaartsleuf
3. Netwerkkabel
4. Voedingskabel
5. Audiokabel
6. Netwerkkabel

Technische specificaties

Elektrisch	
Ingangsspanning	12 VDC, PoE 802.3af, klasse 3
Stroomverbruik	Max. 12,5 W
Diversen	
Aansluitingen	Netwerkpoort (PoE), 12 VDC stroomingang Audio 1 ingang (lijningang), 1 uitgang (lijnuitgang) Alarm in: 1 ingang, 1 uitgang (max. 12 VDC, 30 mA)
Bedrijfstemperatuur	-30 tot +60 °C
Afmetingen	ø153 × 112 mm
Gewicht	880 g
Milieuclassificatie	IP67; IK10

Wettelijke informatie

© 2021 Carrier. Alle rechten voorbehouden. Specificaties kunnen zonder voorafgaande kennisgeving worden gewijzigd.

Namen en logo's van TruVision zijn een productmerk van Aritech, een onderdeel van Carrier. Andere in dit document gebruikte handelsnamen kunnen handelsmerken of gedeponeerde handelsmerken zijn van de fabrikanten of leveranciers van de betreffende producten.

Hoewel tijdens het voorbereiden van deze handleiding alle voorzorgsmaatregelen zijn genomen om een nauwkeurige inhoud te garanderen, aanvaardt Carrier geen enkele aansprakelijkheid voor fouten of weglatingen.

Warunki instalacji

Podczas instalowania produktu należy rozważyć następujące czynniki:

- **Parametry elektryczne:** należy zachować ostrożność podczas instalowania okablowania elektrycznego. Ta czynność musi zostać wykonana przez wykwalifikowany personel. W celu zasilania kamery należy zawsze używać odpowiedniego przełącznika PoE bądź zasilacza 12 V DC klasy 2 uznawanych przez UL lub mających certyfikat CE. Nie wolno przeciążać przewodu zasilającego ani zasilacza.
- **Wentylacja:** należy upewnić się, że miejsce planowanej instalacji kamery jest dobrze wentylowane.
- **Temperatura:** nie wolno używać kamery w warunkach innych, niż podane (dotyczy to danych znamionowych temperatury, wilgotność i zasilania). Temperatura pracy kamery wynosi od -40 do + 65°C. Wilgotność powinna być mniejsza niż 90%.
- **Serwis:** nie należy podejmować prób samodzielnego serwisowania kamery. Wszelkie próby rozmontowania tego produktu lub zdjęcia z niego osłon spowodują utratę gwarancji. Mogą także spowodować poważne obrażenia. Wszystkie czynności serwisowe muszą zostać wykonane przez wykwalifikowany personel serwisowy.
- **Wilgoć:** Nie wolno narażać kamery na działanie wilgoci lub deszczu ani używać jej w wilgotnym obszarze. W wypadku zamoczenia kamery należy natychmiast odłączyć zasilanie i wezwać przeszkolonego pracownika serwisu. Wilgoć może skutkować uszkodzeniem kamery oraz stwarzać zagrożenie porażeniem elektrycznym.

Opis kamery

Patrz rysunek 1 na stronie 4.

1. Przycisk Reset
2. Gniazdo karty microSD
3. Kabel sieciowy
4. Kabel zasilania
5. Przewód audio
6. Kabel sieciowy

Specyfikacje techniczne

Parametry elektryczne	
Napięcie wejściowe	12 V DC, PoE 802.3af, klasa 3
Pobór mocy	Maks. 12,5 W
Inne	
Złącza	Port sieciowy (PoE), gniazdo zasilania prądem stałym 12 V Audio 1 wejście (liniowe), 1 wyjście (liniowe) Wejście alarmowe: 1 wejście, 1 wyjście (maks. 12 V DC, 30 mA)
Temperatura pracy	Od -30 do +60°C
Wymiary	ø 153 × 112 mm
Masa	880 g
Klasa środowiskowa	IP67; IK10

Informacje prawne

© 2021 Carrier. Wszelkie prawa zastrzeżone. Specyfikacje mogą ulec zmianie bez wcześniejszego powiadomienia.

Nazwy i logo TruVision są markami produktów firmy Aritech stanowiącej część spółki Carrier. Pozostałe znaki towarowe użyte w niniejszym dokumencie mogą być znakami towarowymi lub zastrzeżonymi znakami towarowymi ich producentów lub ich sprzedawców.

Podczas przygotowywania niniejszej instrukcji dołożono wszelkich starań, aby zapewnić najwyższą aktualność treści, jednak firma Carrier nie ponosi odpowiedzialności za błędy ani przeoczenia.

Ambiente de instalação

Ao instalar o produto, tenha em atenção os seguintes fatores:

- **Elétricos:** instale os cabos elétricos cuidadosamente. Este trabalho deve ser efetuado por pessoal qualificado. Utilize sempre um switch PoE adequado ou uma fonte de alimentação de 12 V CC de Classe 2, com marcação “UL Listed” ou com certificação CE para ligar a câmara. Não sobrecarregue o cabo de alimentação ou o adaptador.
- **Ventilação:** certifique-se de que a localização prevista para a instalação da câmara é bem ventilada.
- **Temperatura:** não opere a câmara para além das especificações de temperatura, de humidade, ou de fonte de alimentação. A temperatura de serviço da câmara situa-se entre -40 e +65°C. A humidade é inferior a 90%.
- **Manutenção:** não tente efetuar a manutenção da câmara por conta própria. Qualquer tentativa para desmontar ou remover as coberturas deste produto invalidará a garantia e poderá também provocar ferimentos graves. Remeta toda a assistência para pessoal qualificado.
- **Humidade:** Não exponha a câmara à chuva ou à humidade, nem tente operá-la em áreas húmidas. Desligue imediatamente a alimentação caso a câmara esteja molhada e solicite assistência a pessoal qualificado. A humidade pode danificar a câmara e, além disso, criar o perigo de choque elétrico.

Descrição da câmara

Consulte a Figura 1 na página 4.

1. Botão de reposição
2. Ranhura do cartão Micro SD
3. Cabo de rede

4. Cabo de alimentação
5. Cabo de áudio
6. Cabo de alarme

Especificações técnicas

Dados elétricos	
Entrada de tensão	12 V CC, PoE 802.3af, Classe 3
Consumo de energia	Máx. 12,5 W
Diversos	
Conectores	Porta de rede (PoE), 12 V CC de entrada Áudio: 1 entrada (entrada de linha), 1 saída (saída de linha) Entrada de alarme: 1 entrada, 1 saída (máx. 12 V CC, 30 mA)
Temperatura de funcionamento	-30 a +60 °C
Dimensões	ø153 × 112 mm
Peso	880 g
Proteção ambiental	IP67; IK10

Informações legais

© 2021 Carrier. Todos os direitos reservados. Especificações sujeitas a alterações sem aviso prévio.

Os nomes e logótipos TruVision são marcas de produtos da Aritech, parte da Carrier. Outros nomes comerciais utilizados neste documento podem ser marcas comerciais ou marcas comerciais registadas dos fabricantes ou fornecedores dos respetivos produtos.

Não obstante terem sido tomadas todas as precauções durante a preparação deste manual para garantir a precisão do seu conteúdo, a Carrier não assume qualquer responsabilidade por erros ou omissões.

Среда установки

При установке изделия необходимо учитывать следующие факторы.

- **Электротехнические характеристики.** Соблюдайте осторожность при электрическом подключении камеры. Работы должен производить квалифицированный технический персонал. Всегда используйте надлежащий коммутатор PoE или подключайте камеру к источникам электропитания на 12 В постоянного тока, соответствующим сертификату безопасности UL (Класс 2) или CE. Не перегружайте кабель или адаптер питания.
- **Вентиляция.** Убедитесь, что место, предназначенное для установки камеры, хорошо проветривается.
- **Температура.** Запрещается использовать камеру, если температура, уровень влажности и параметры электропитания находятся вне указанных допустимых пределов. Диапазон рабочей температуры камеры составляет от -40 до +65°C. Влажность меньше 90%.
- **Влага.** На камеру не должны попадать дождь или влага; запрещается эксплуатация камеры в сырых помещениях. При образовании влаги на камере немедленно выключите ее и обратитесь к квалифицированному техническому специалисту. Влага может повредить камеру и создать угрозу поражения электрическим током.
- **Обслуживание.** Не пытайтесь самостоятельно отремонтировать камеру. Попытка разобрать устройство или снять крышку не только повлечет за собой отмену гарантии, но может привести к серьезным травмам. Все обслуживание должно производить квалифицированный технический персонал.

Описание камеры

См. рисунок 1 на стр. 4.

1. Кнопка сброса
2. Слот для карты Micro SD
3. Сетевой кабель
4. Кабель питания
5. Аудиокабель
6. Сетевой кабель

Технические характеристики

Электротехнические характеристики	
Входное напряжение	12 В пост. тока, PoE 802.3af, класс 3
Энергопотребление	Макс. 12,5 Вт
Прочие характеристики	
Разъемы	Сетевой порт (PoE), вход 12 В пост. тока Аудио: 1 аудиовход (линейный вход), 1 аудиовыход (линейный выход) Тревожный вход: 1 вход, 1 выход (макс.12 В пост. тока, 30 мА)
Рабочая температура	-30 до +60 °С
Размеры	ø153 × 112 мм
Вес	880 г
Степень защиты	IP67; IK10

Юридические уведомления

© Carrier, 2021 г. Все права защищены. Технические характеристики могут быть изменены без предварительного уведомления.

Названия и логотипы TruVision являются товарными знаками компании Aritech, входящей в состав Carrier. Прочие торговые наименования, используемые в настоящем документе, могут являться товарными знаками или зарегистрированными товарными знаками производителей или поставщиков соответствующей продукции.

Хотя при подготовке настоящего руководства были приняты все меры для обеспечения точности его содержания, Carrier не несет ответственность за ошибки или упущения.

Kurulum ortamı

Ürününüzü kurarken şu faktörleri göz önünde bulundurun:

- **Elektrikle ilgili:** Elektrik kablolarını dikkatli bir şekilde takın. Yetkili servis personeli tarafından yapılması gerekir. Kameraya enerji vermek için daima uygun bir PoE anahtarı veya UL onaylı Sınıf 2 ya da CE onaylı bir 12 VDC güç kaynağı kullanın. Güç kablosunu veya adaptörü aşırı yüklemeyin.
- **Havalandırma:** Kameranın kurulumu için planlanan alanın iyi şekilde havalandırıldığından emin olun.
- **Sıcaklık:** Kamerayı, belirtilen sıcaklık, nem ya da güç kaynağı değerlerinin dışında çalıştırmayın. Kameranın çalışma sıcaklığı -40 ile +65 °C arasındadır. Nem, %90'ın altındadır.
- **Servis:** Kameraya kendi başınıza servis işlemi uygulamayı denemeyin. Ürünü parçalarına ayırma veya kaplamaları çıkarma girişimi, garantiyi geçersiz kılacaktır ve aynı zamanda ciddi derecede sakatlanmayla da sonuçlanabilir. Tüm servis işlemlerini yetkili servis personeline yönlendirin.
- **Temizlik:** Sensör modüllerine parmaklarınızla dokunmayın. Temizleme gerekiyorsa biraz etanol bulunan temiz bir bez kullanın ve kamerayı nazikçe silin. Kamera uzun bir süre kullanılmayacaksa, sensörleri kirden korumak için lens kapağını takın.
- **Nem:** Kamerayı yağmura veya neme maruz bırakmayın ya da ıslak alanlarda çalıştırmayı denemeyin. Kamera ıslanırsa gücü hemen kapatın ve servis için yetkili bir servis görevlisini arayın. Nem kamerada hasara neden olabilir ve ayrıca elektrik çarpması tehlikesi oluşturabilir.

Kamera açıklaması

Bkz. Şekil 1, sayfa 4

1. Reset düğmesi
2. Mikro SD kart yuvası
3. Ağ kablosu
4. Güç kablosu
5. Ses kablosu
6. Alarm kablosu

Teknik özellikler

Elektrikle ilgili	
Voltaj girişi	12 VDC, PoE 802.3af, Sınıf 3
Güç tüketimi	Maks. 12,5 W
Çeşitli	
Konektörler	Ağ Portu (PoE), 12 VDC Güç Girişi Ses: 1 girişi (hat girişi)/1 çıkış (hat çıkışı) Alarm Girişi: 1 giriş, 1 çıkış (maks. 12 VDC, 30 mA)
Çalışma sıcaklığı	-30°C ila 60°C
Boyutlar	ø153 × 112 mm
Ağırlık	880 g
Koruma sınıfı	IP67; IK10

Yasal bilgiler

© 2021 Carrier. Tüm hakları saklıdır. Teknik özellikler, önceden haber vermeksizin değiştirilebilir.

[TruVision] ad ve logoları, Carrier'in parçası olan Aritech'in ürün markasıdır. İşbu belgede kullanılan diğer ticari adlar, ilgili ürünlerin üreticilerinin veya satıcılarının ticari markaları ya da tescilli ticari markaları olabilir.

Carrier, içindekilerin doğruluğunu sağlamak için bu kılavuzun hazırlığı sırasında her türlü önlemi almış olmasına rağmen mevcut olabilecek hata ya da eksikliklere ilişkin hiçbir sorumluluk kabul etmez no responsibility for errors or omissions.