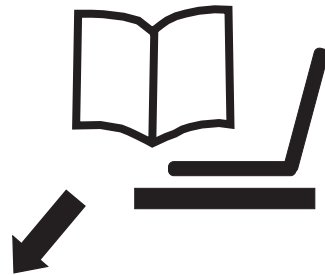
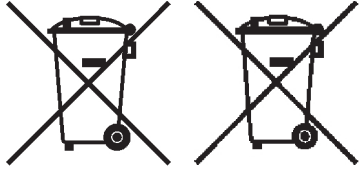




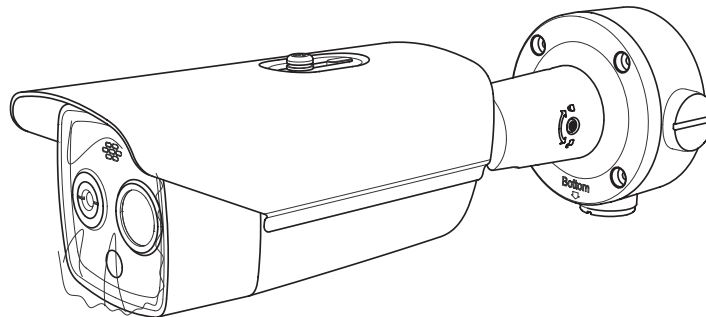
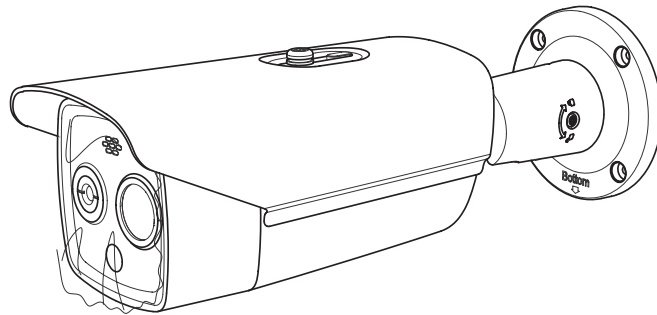
TruVision S Series Thermal Bullet Camera

EN	Installation Guide
DE	Installationsanleitung
ES	Guía de instalación
FI	Asennusohje
FR	Guide d'installation
IT	Guida all'installazione
NL	Installatiegids
PL	Instrukcja instalacji
PT	Guia de instalação
RU	Руководство по установке
TR	Kurulum kılavuzu

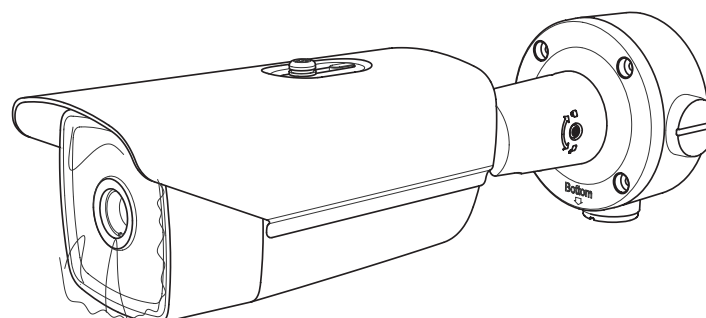
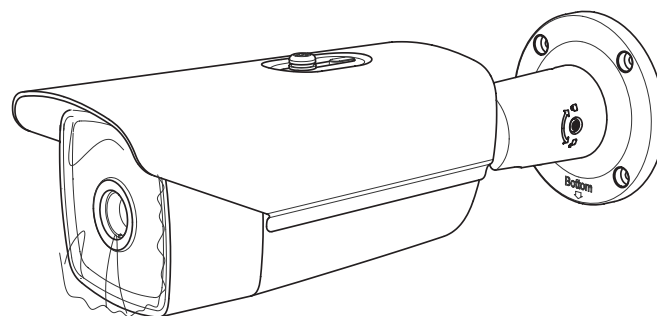


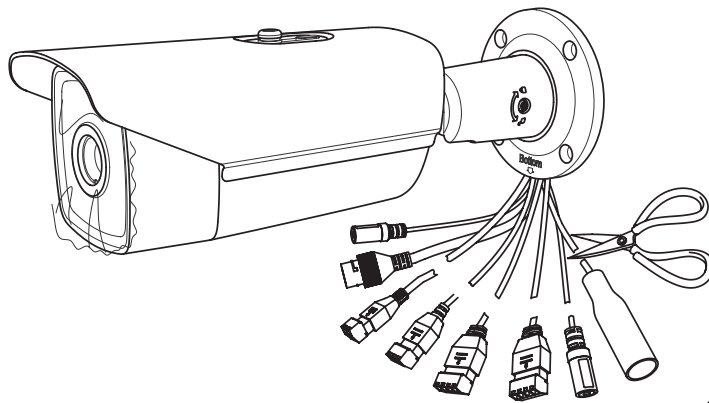
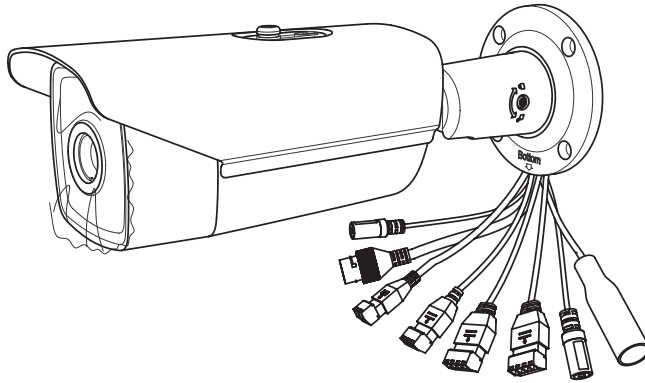
<https://firesecurityproducts.com/en/bu/video>

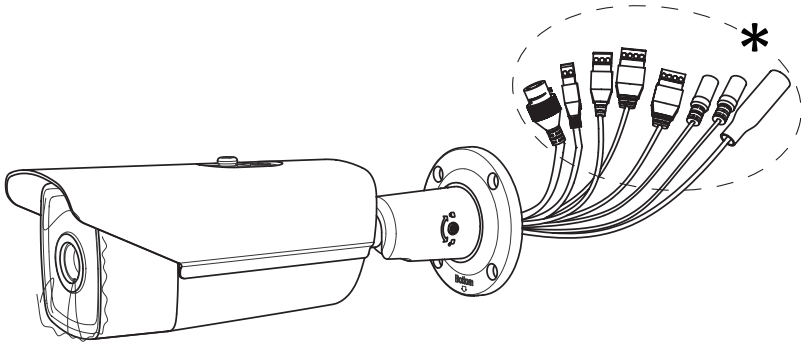
**A. TVTH-S01-0001-BUL-G /
TVTH-S01-0002-BUL-G /
TVTH-S01-0003-BUL-G**



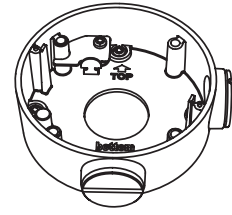
B. TVTH-S01-0004-BUL-G



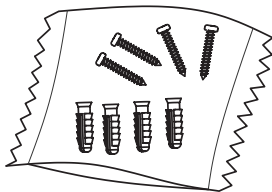




1x

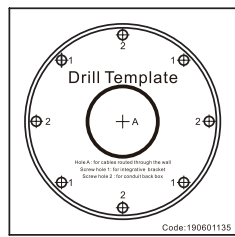


1x

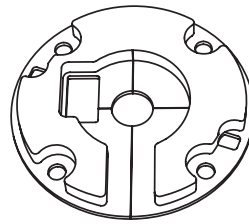


PA4x25

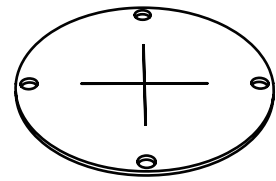
1x



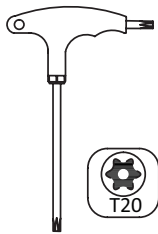
1x



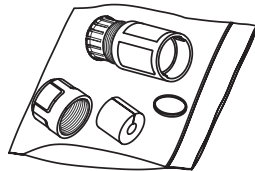
1x



1x



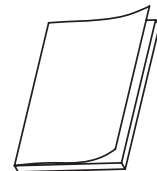
1x



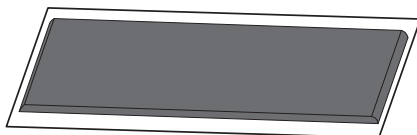
1x



4x



2x*

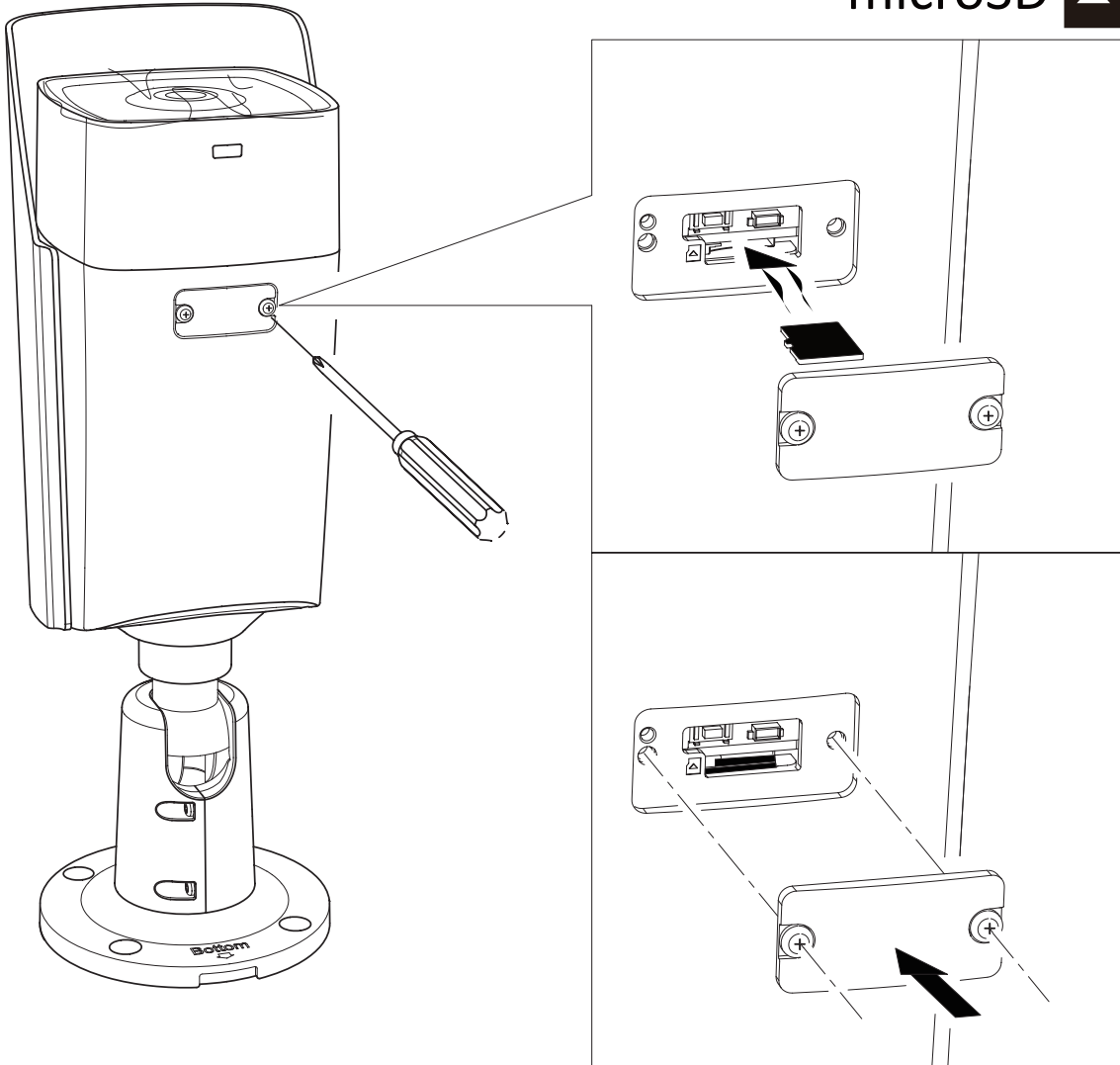


2x

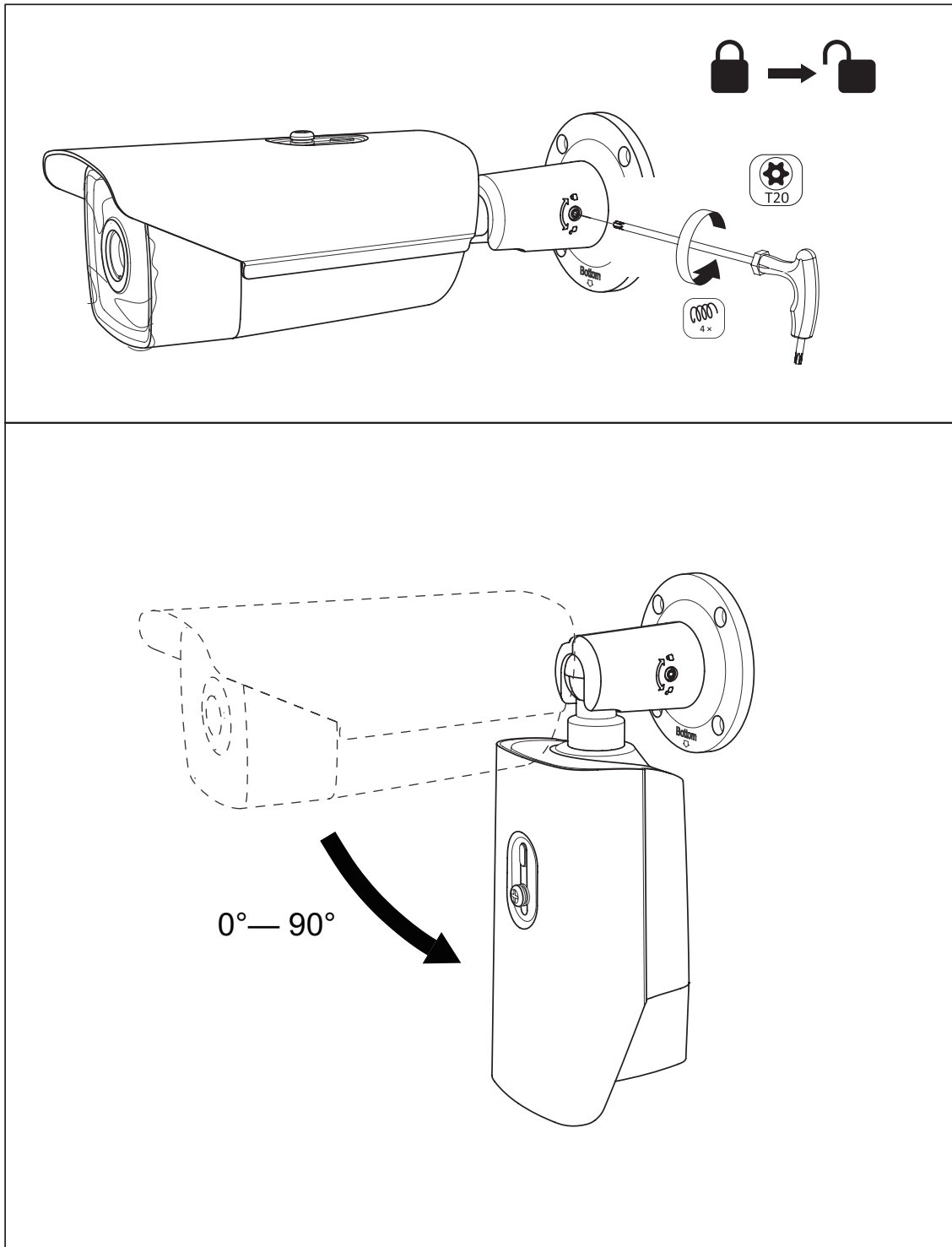


1.1

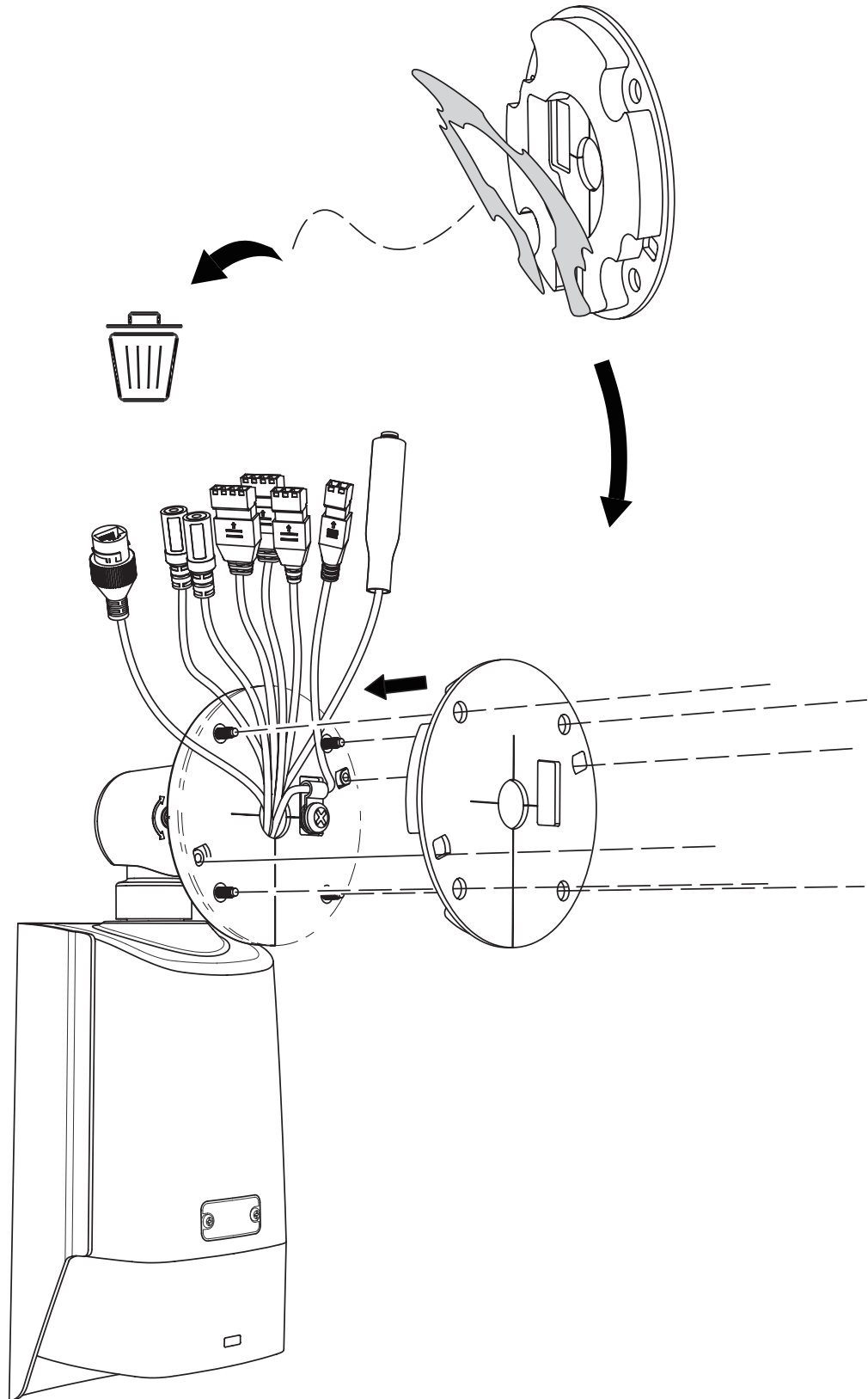
microSD ▲



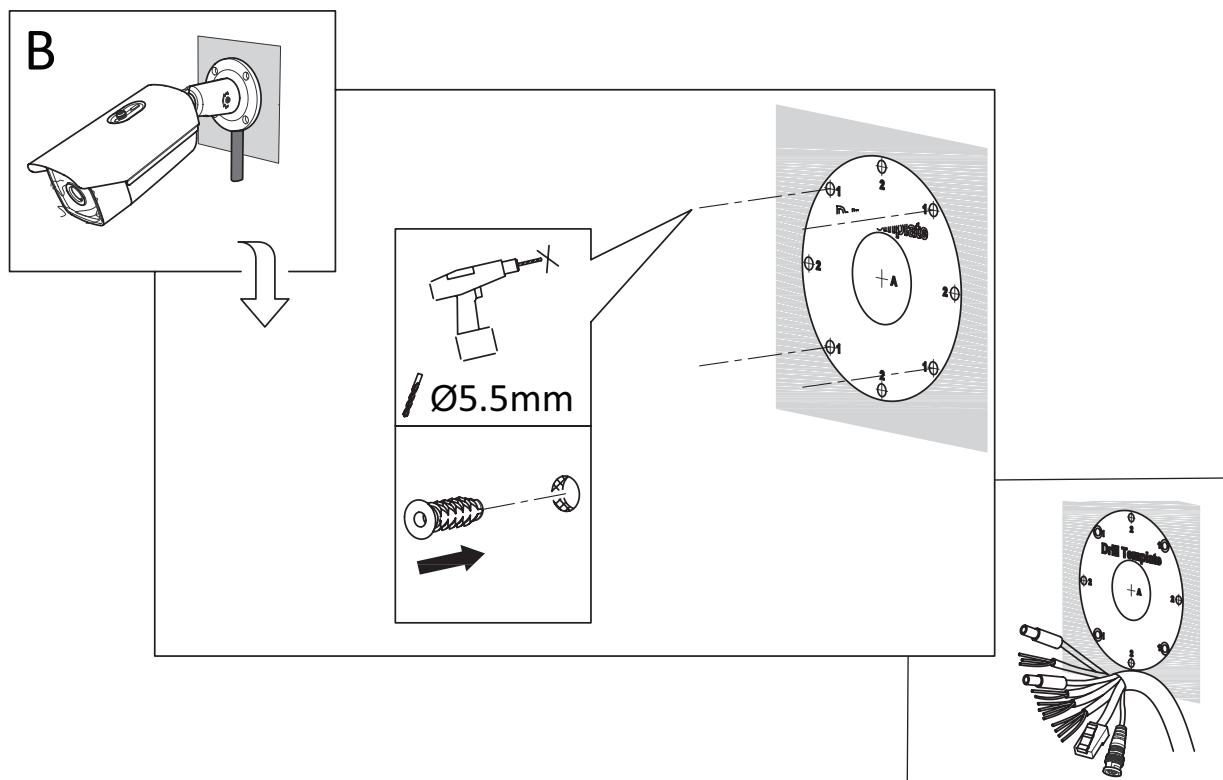
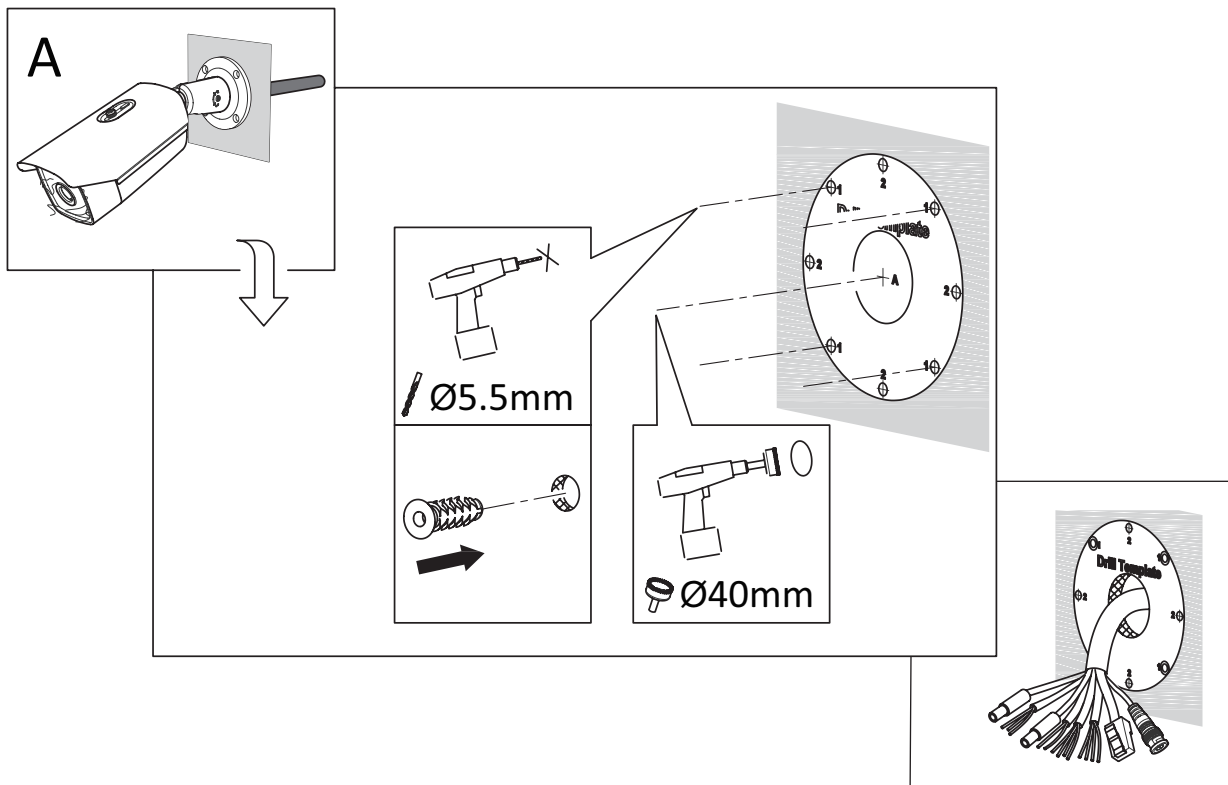
1.2



1.3



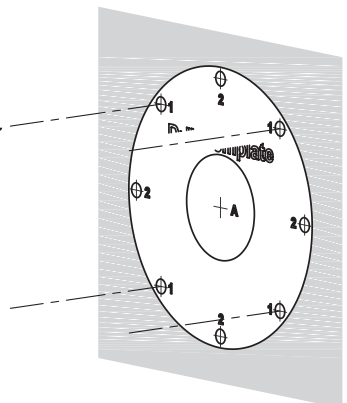
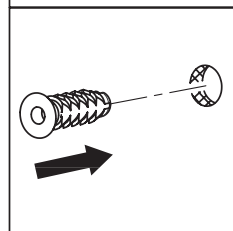
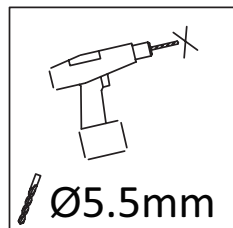
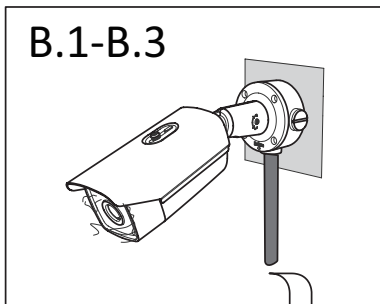
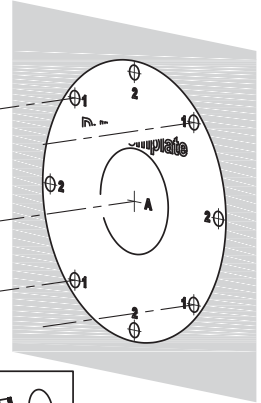
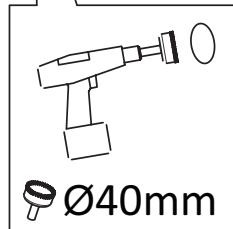
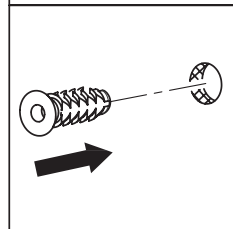
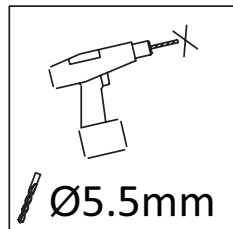
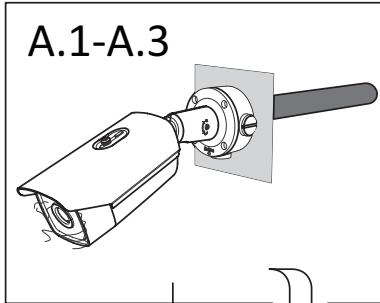
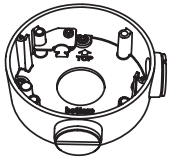
2.1



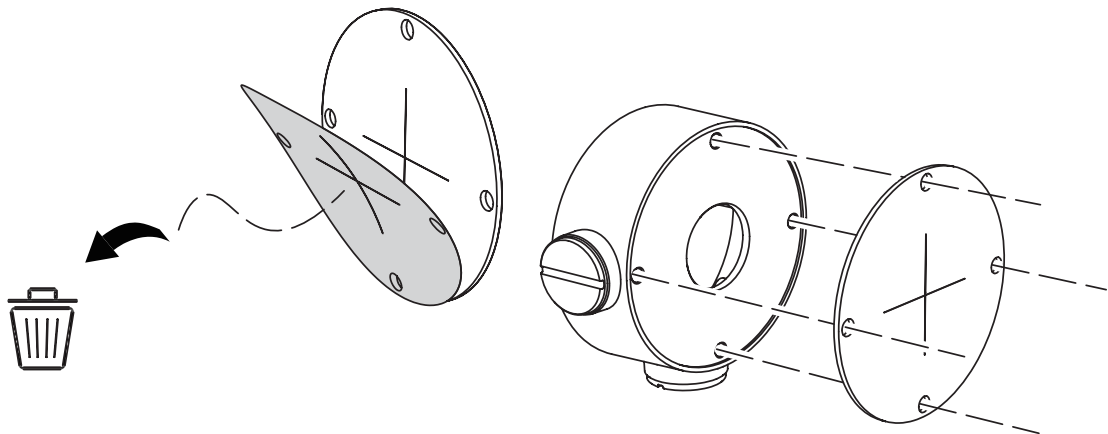
 2.2 - 2.5



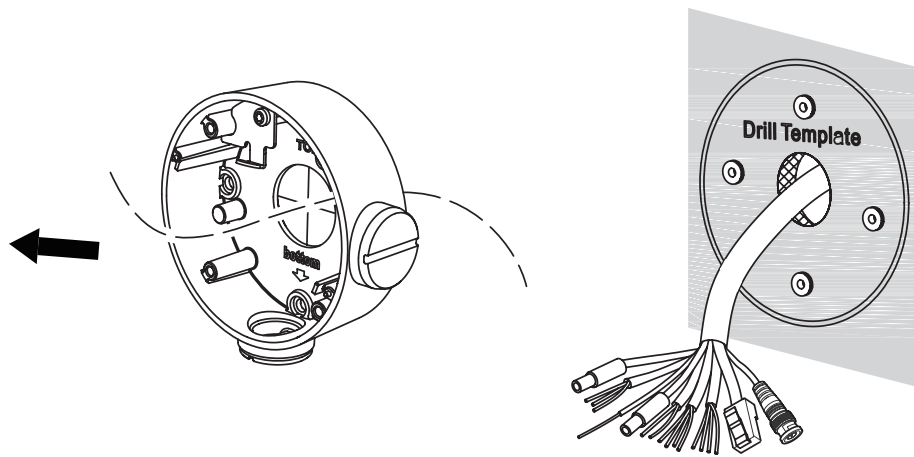
2.1



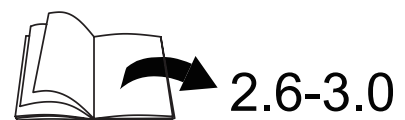
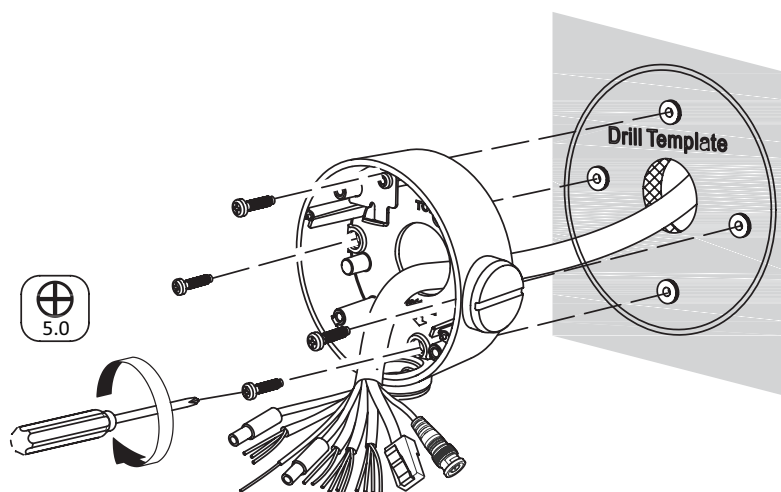
A.1



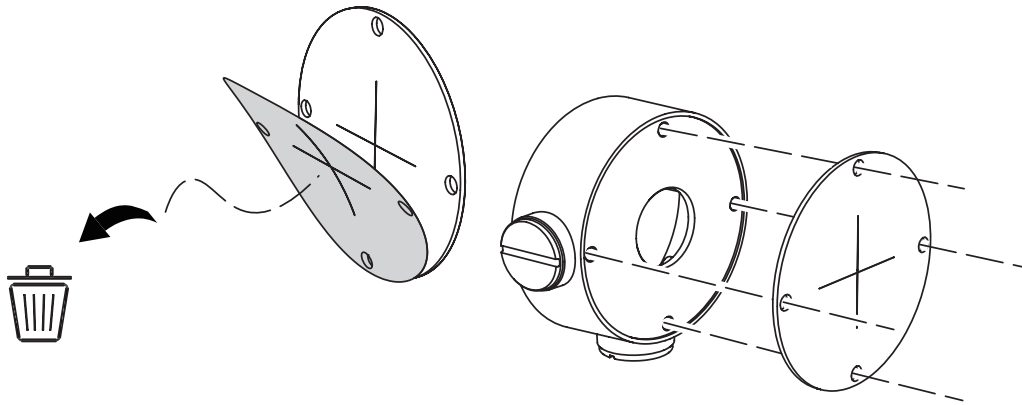
A.2



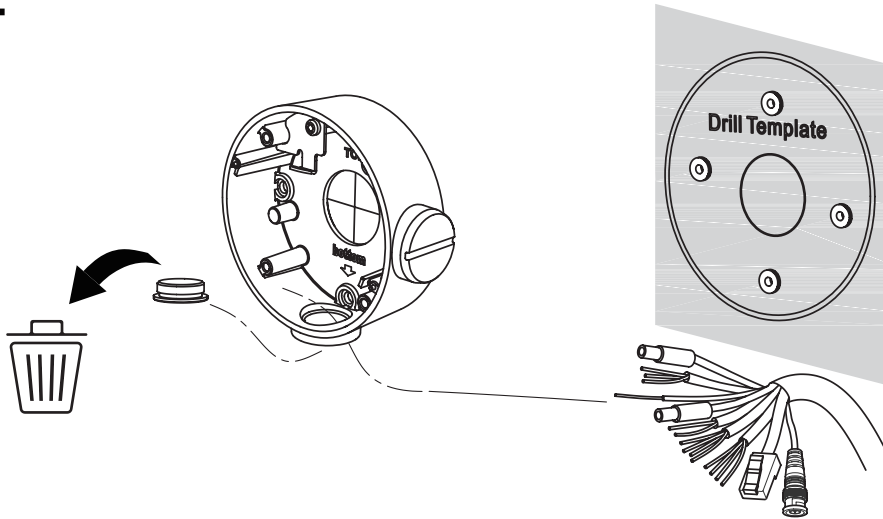
A.3



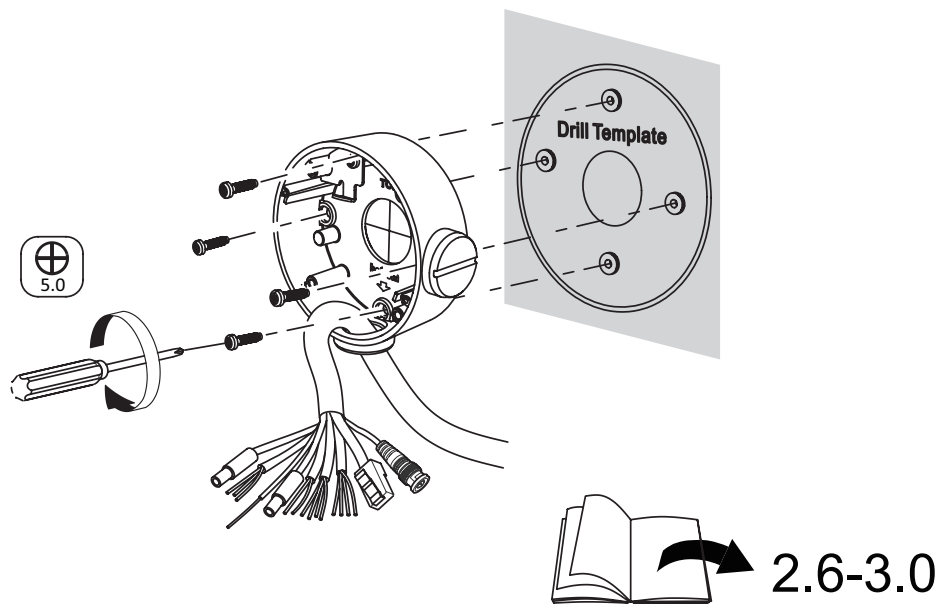
B.1



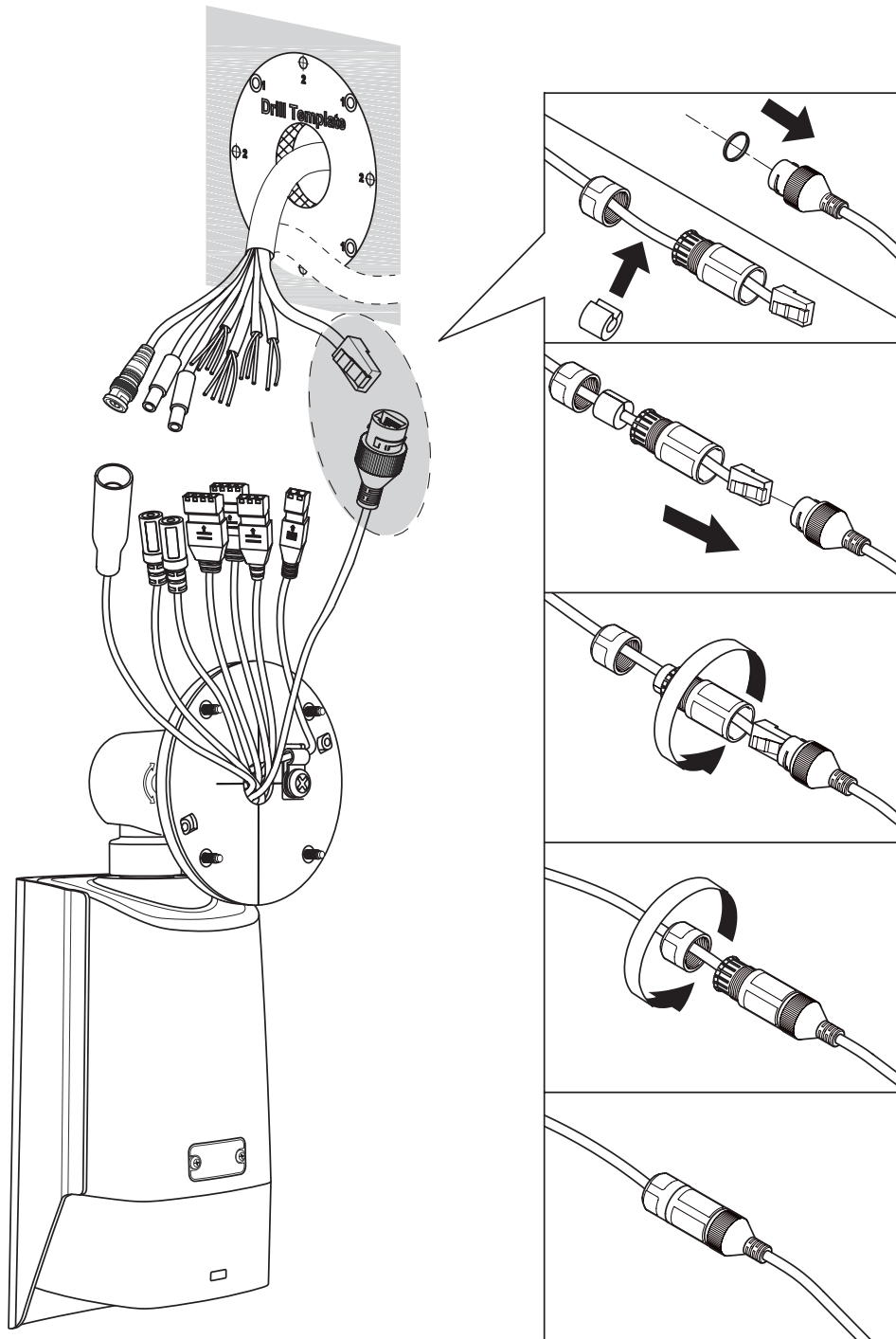
B.2



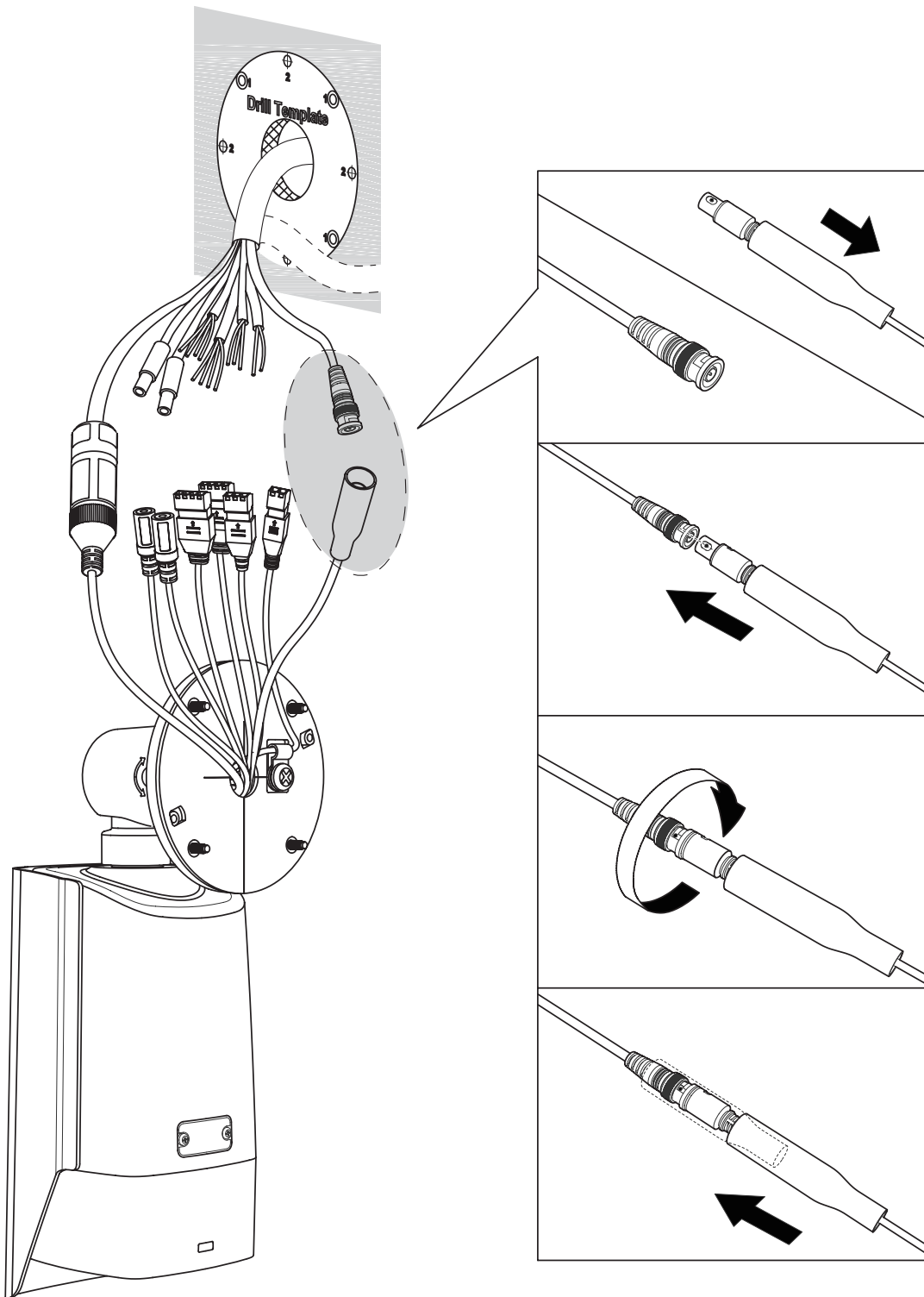
B.3



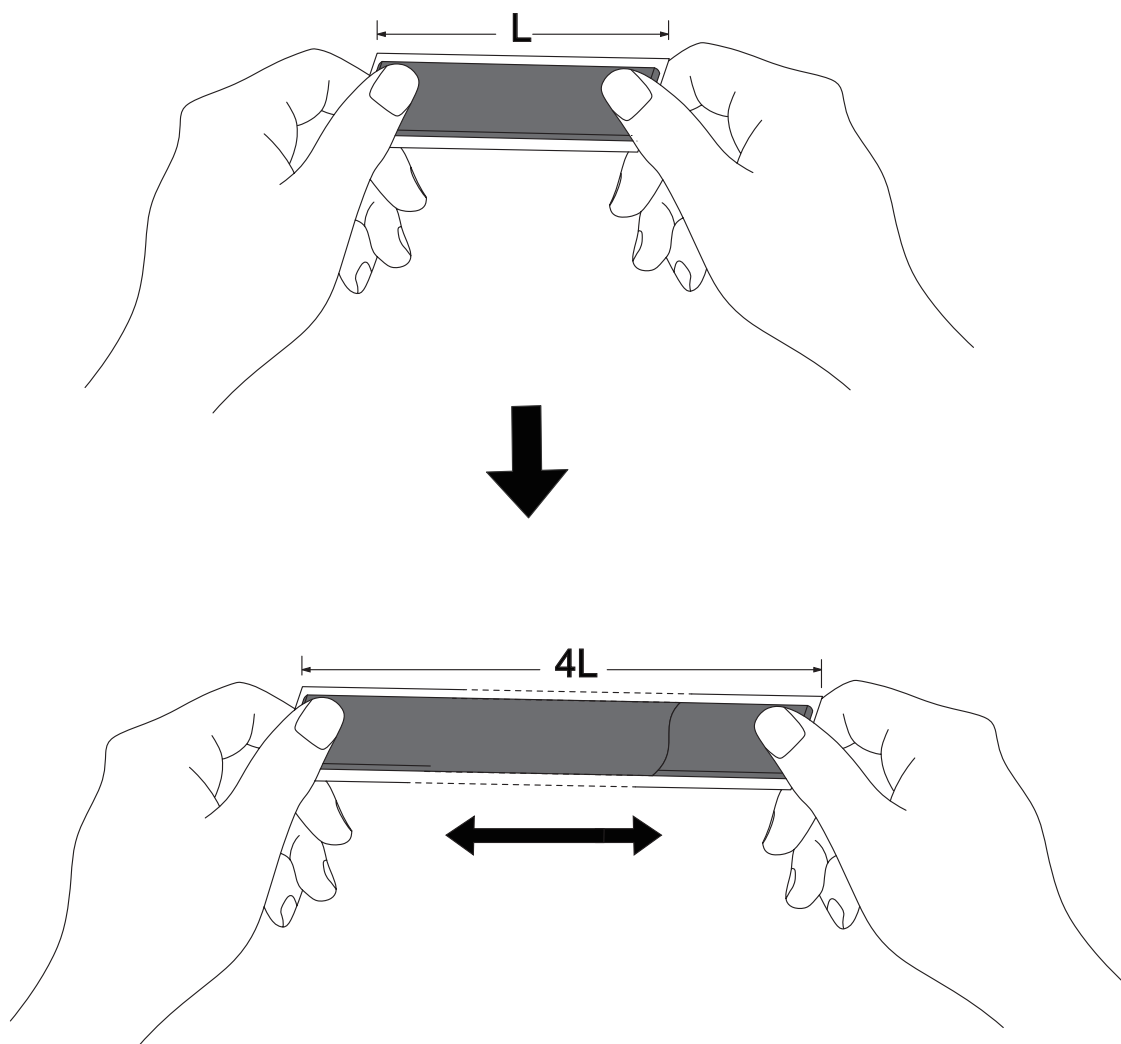
2.2



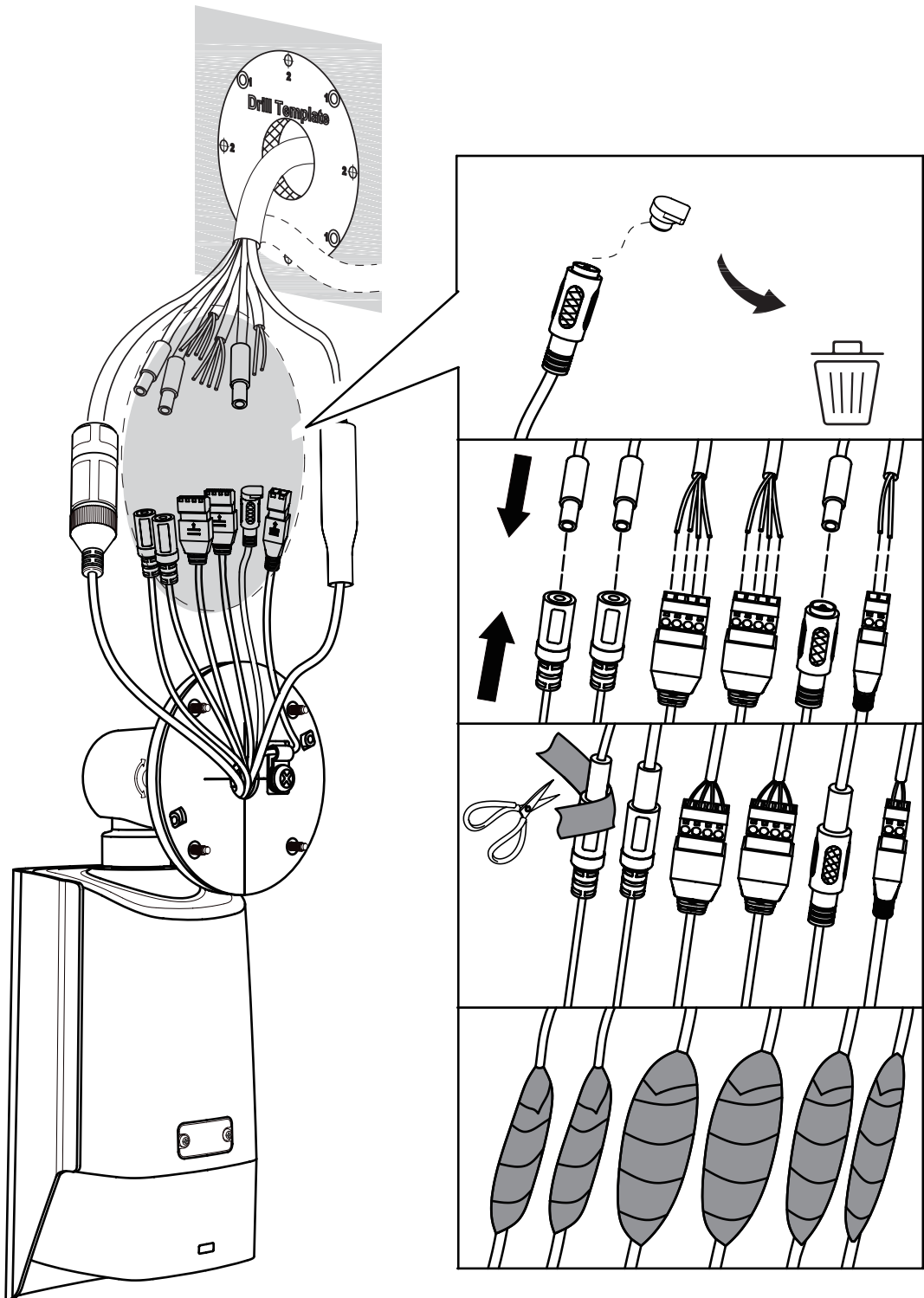
2.3




2.4



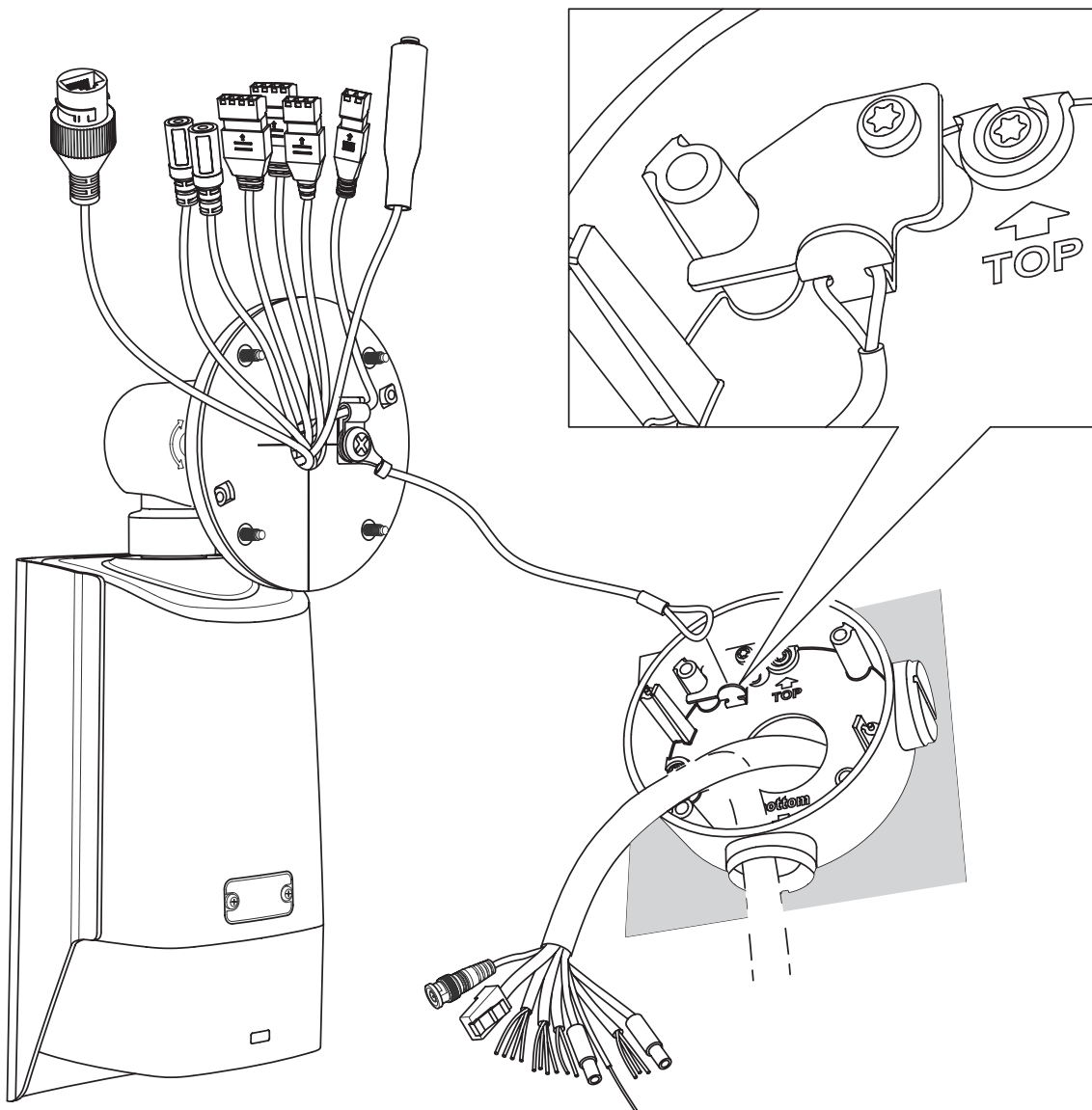
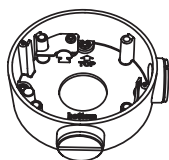
2.5



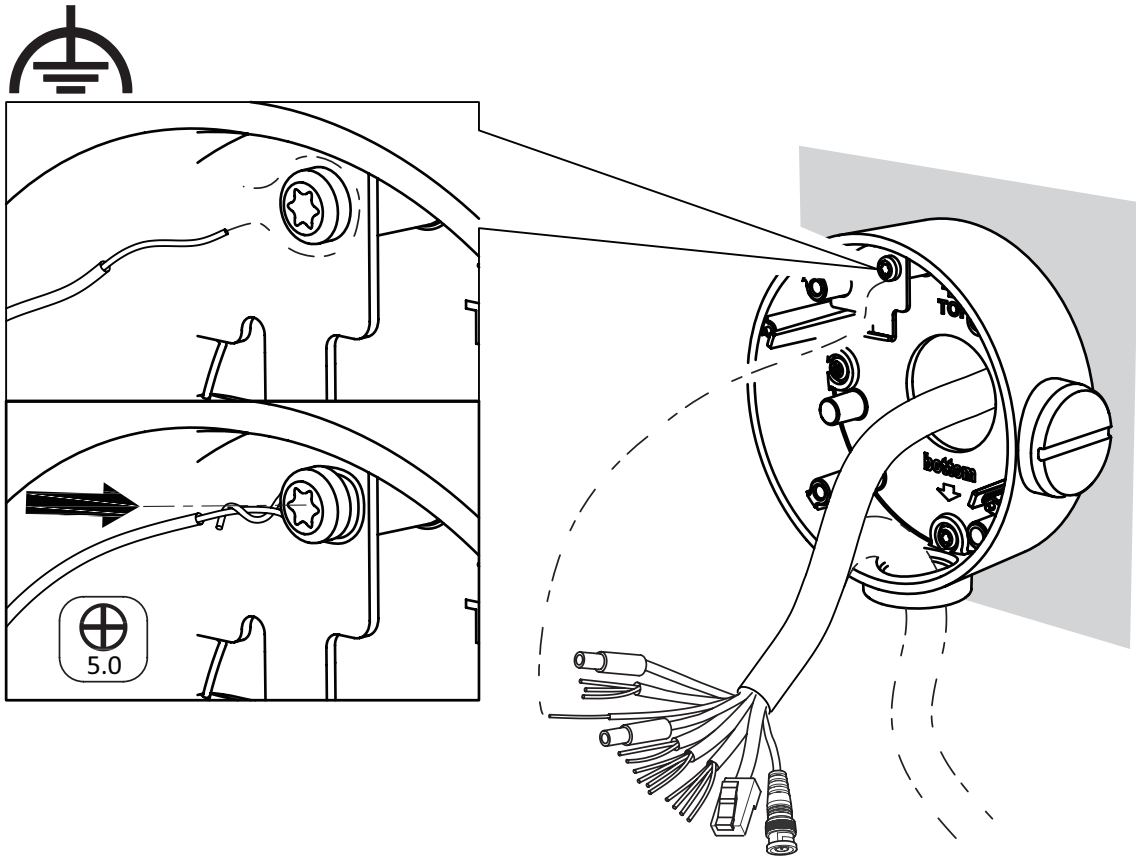
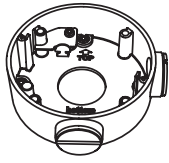
 3.1



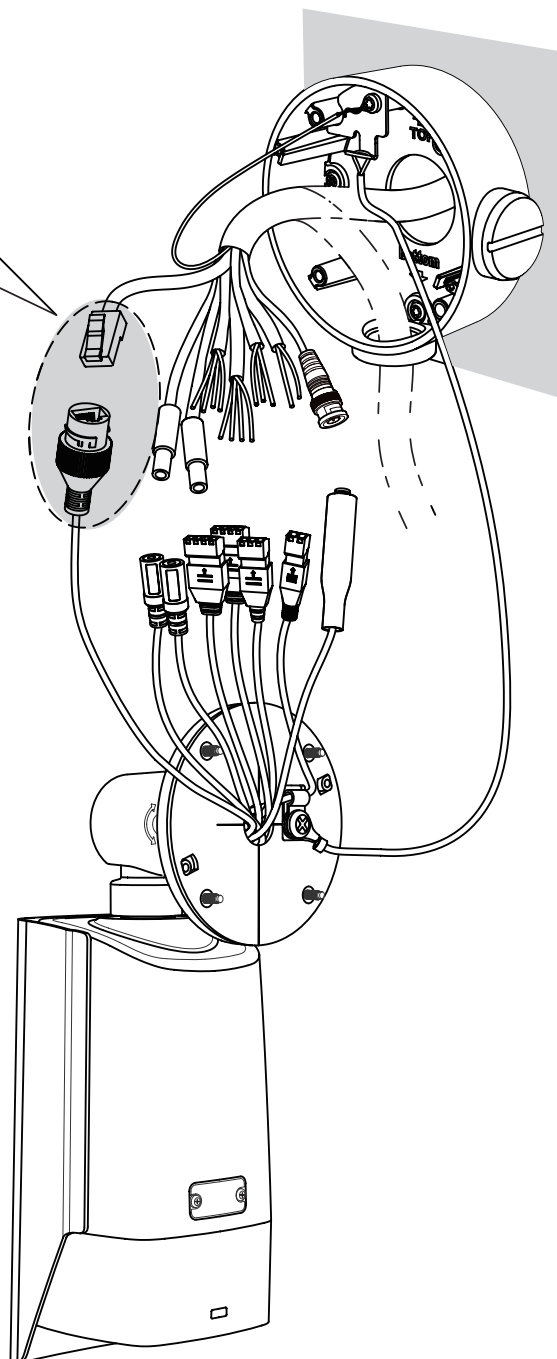
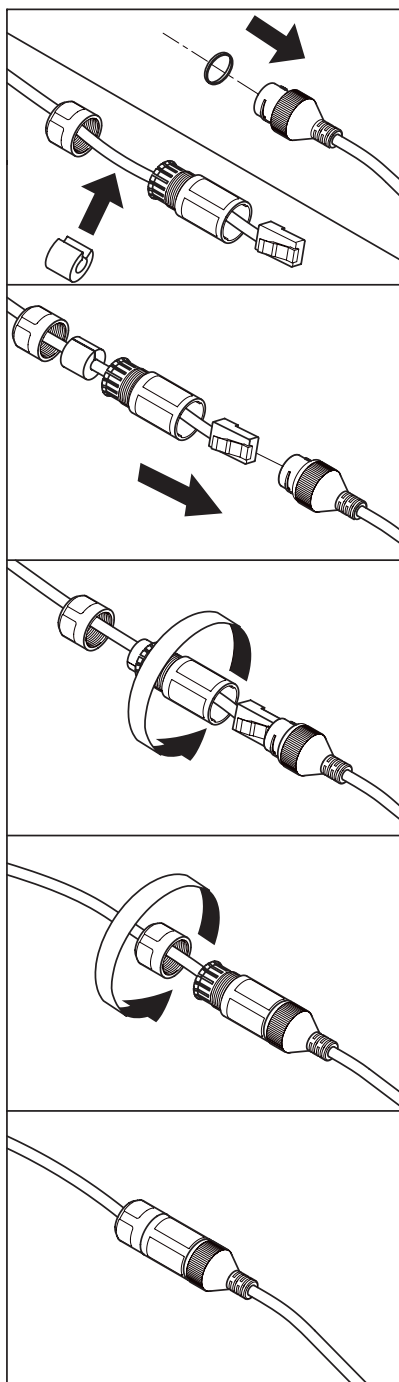
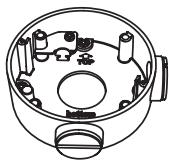
2.6



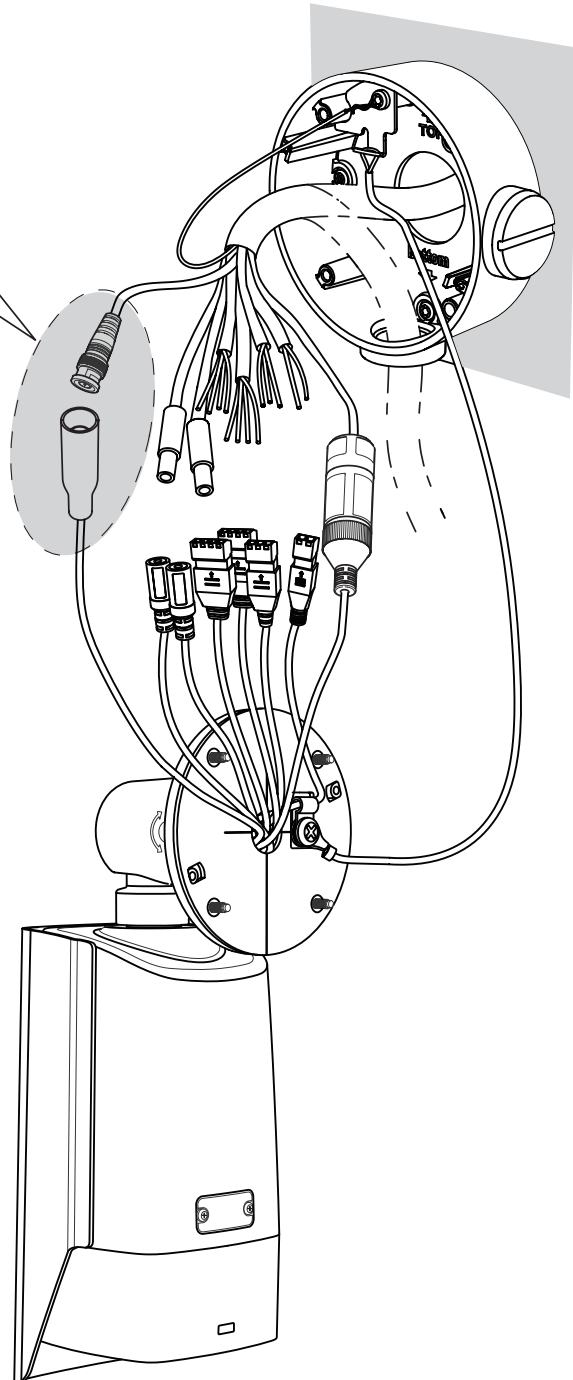
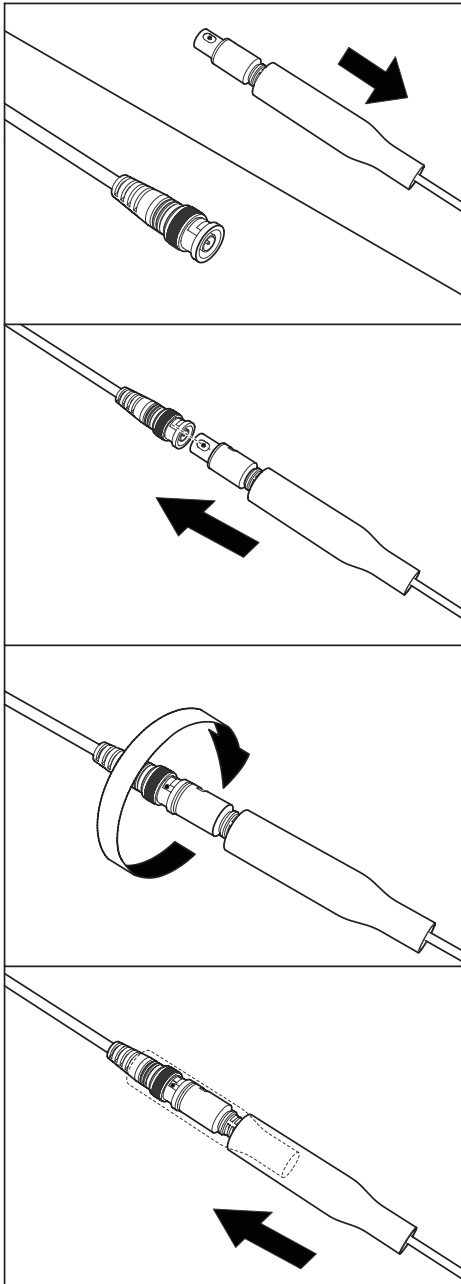
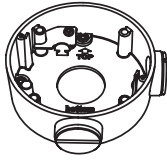
2.7



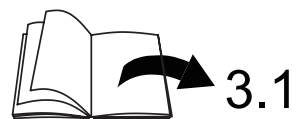
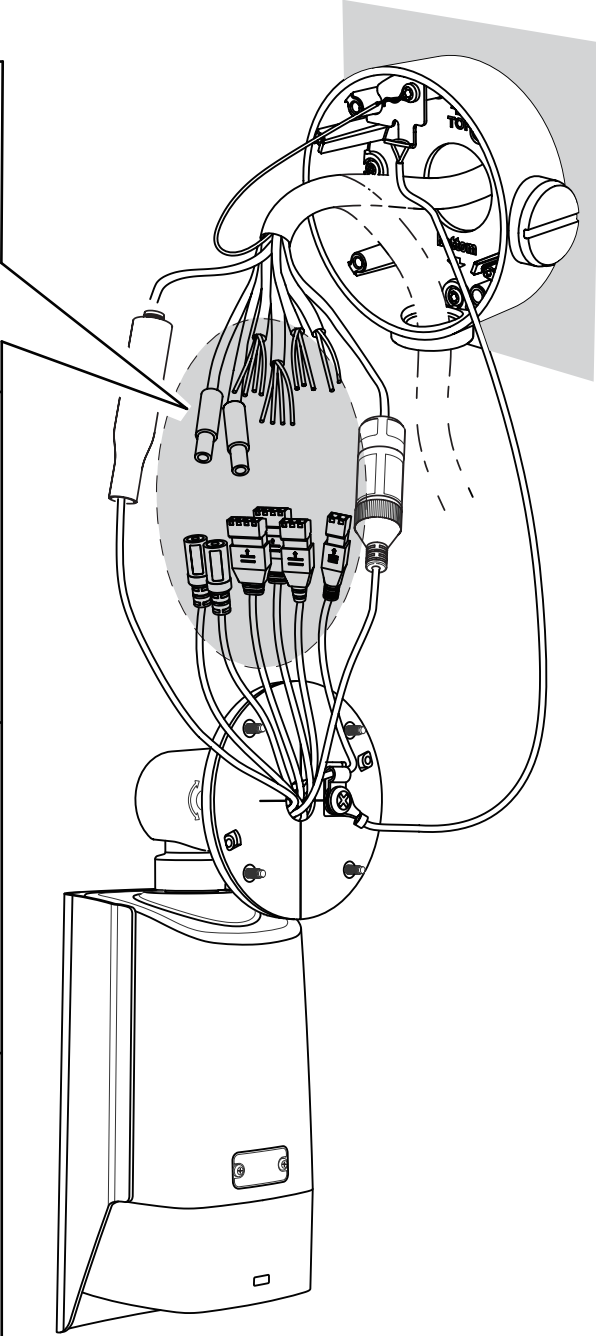
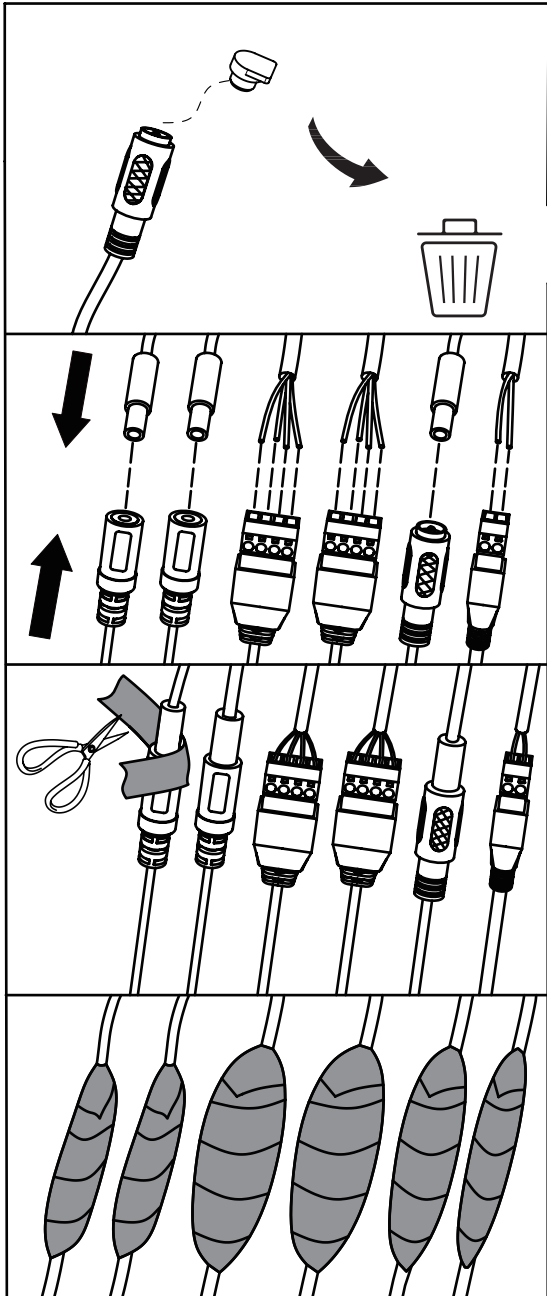
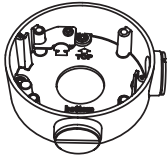
2.8



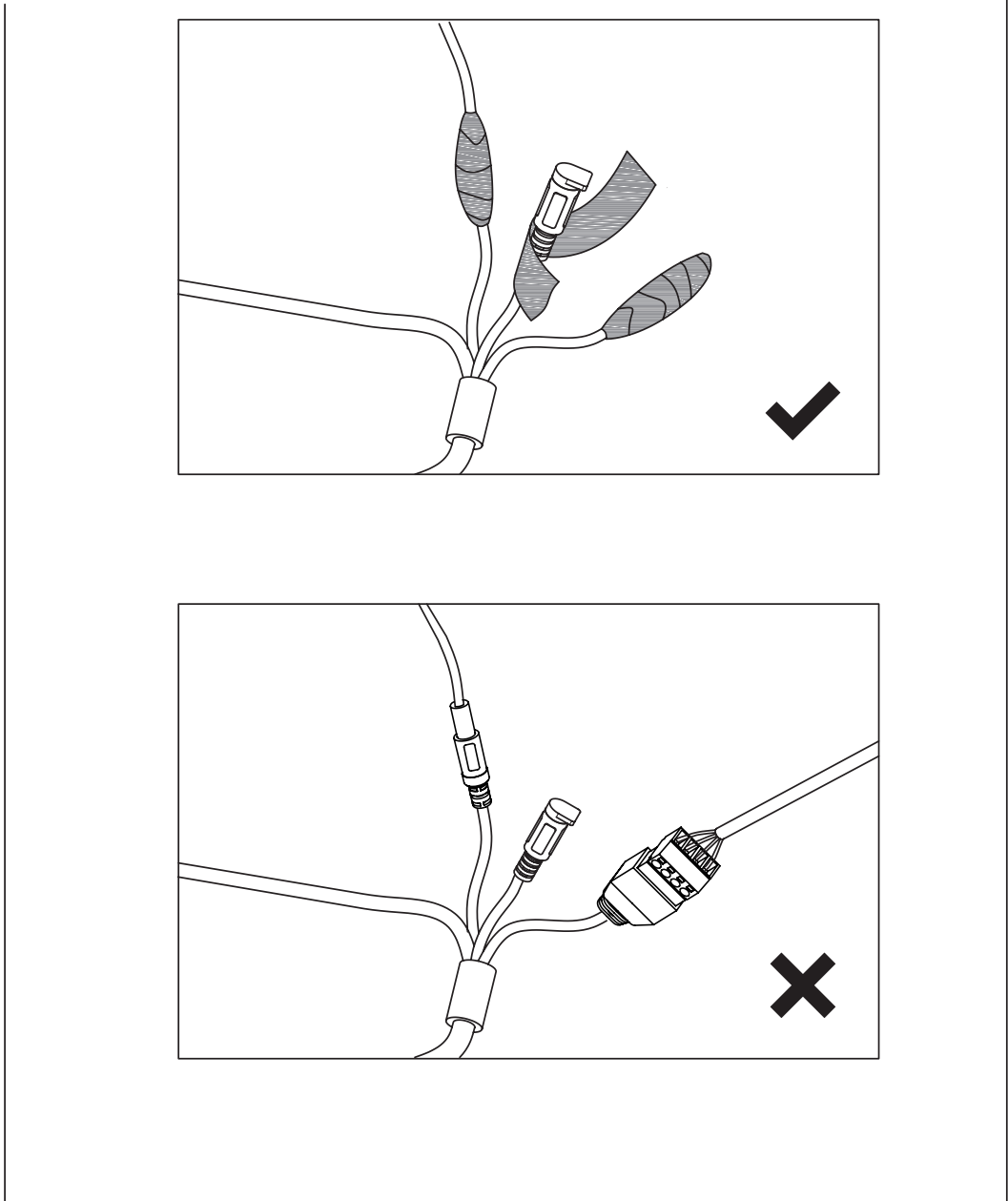
2.9



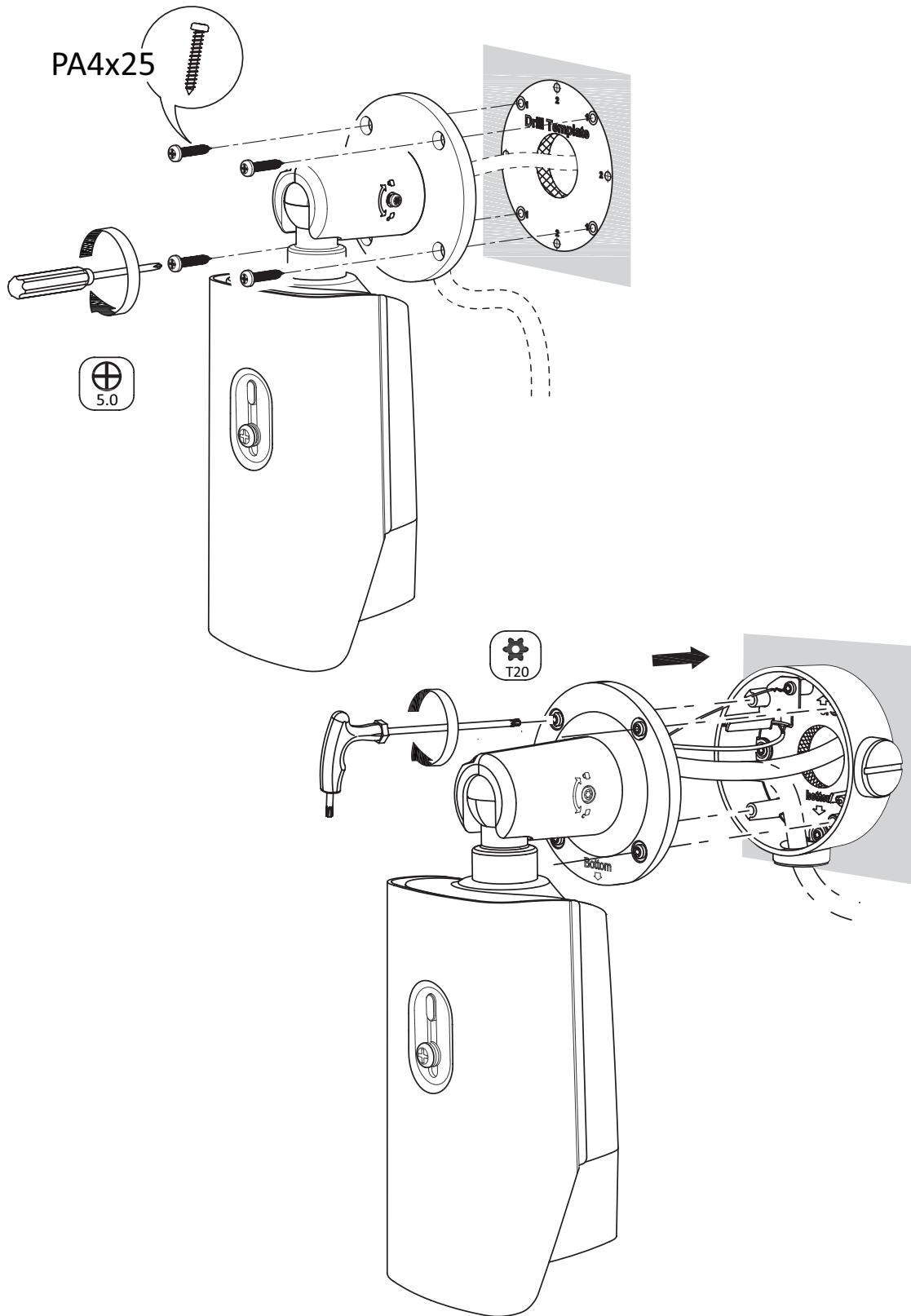
3.0

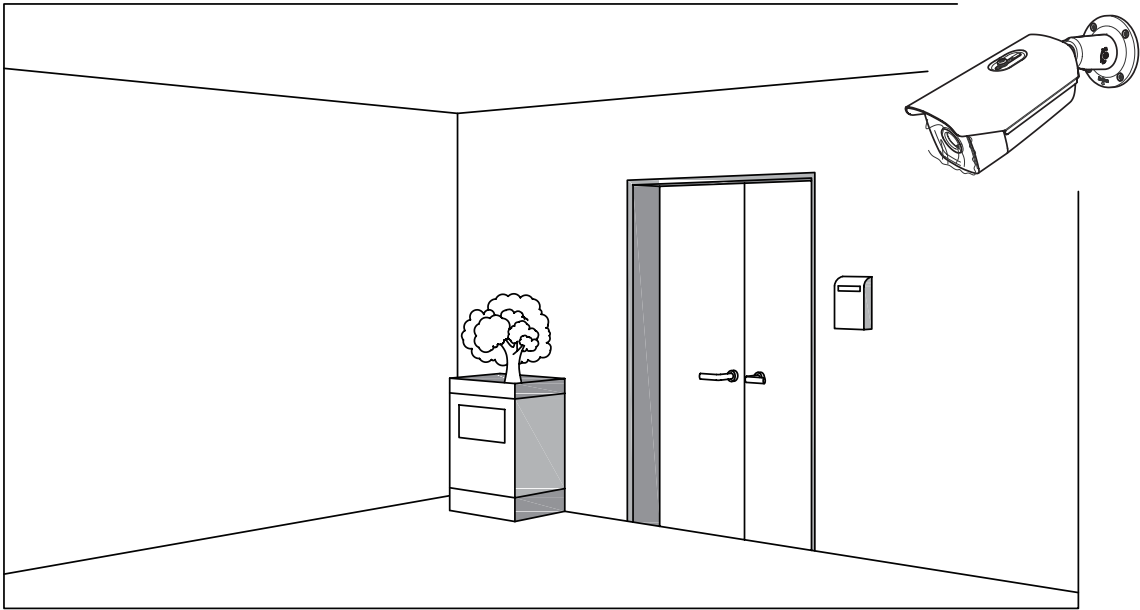


3.1

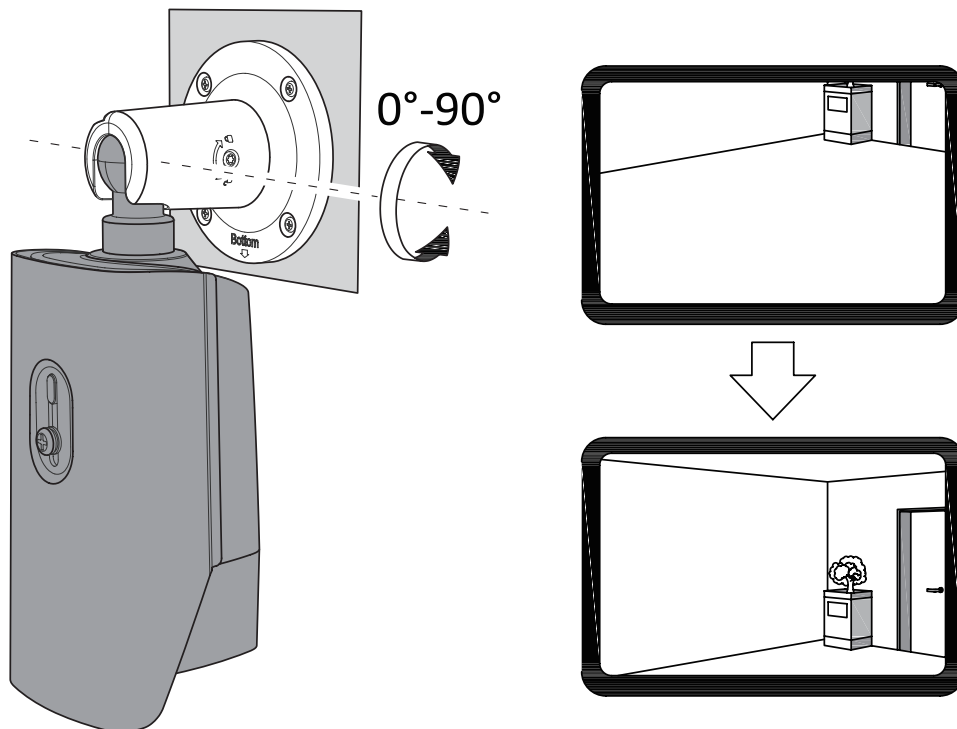


3.2

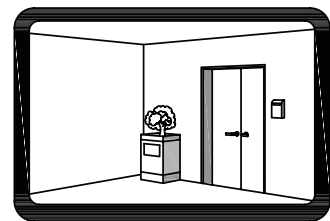
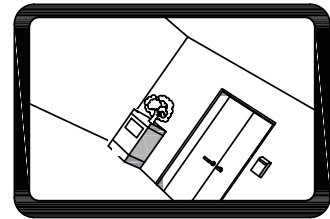
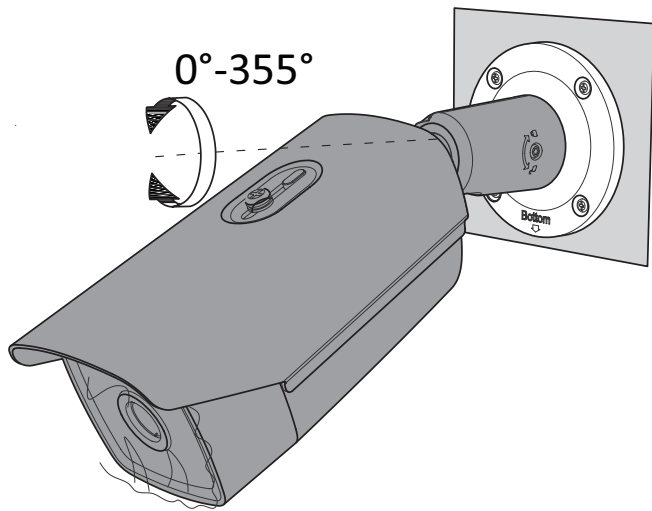




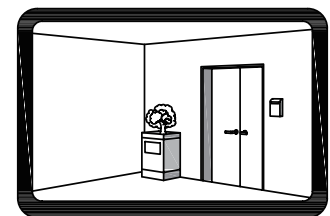
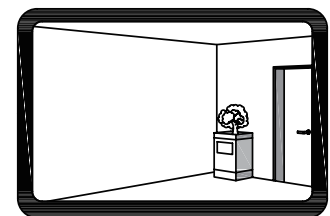
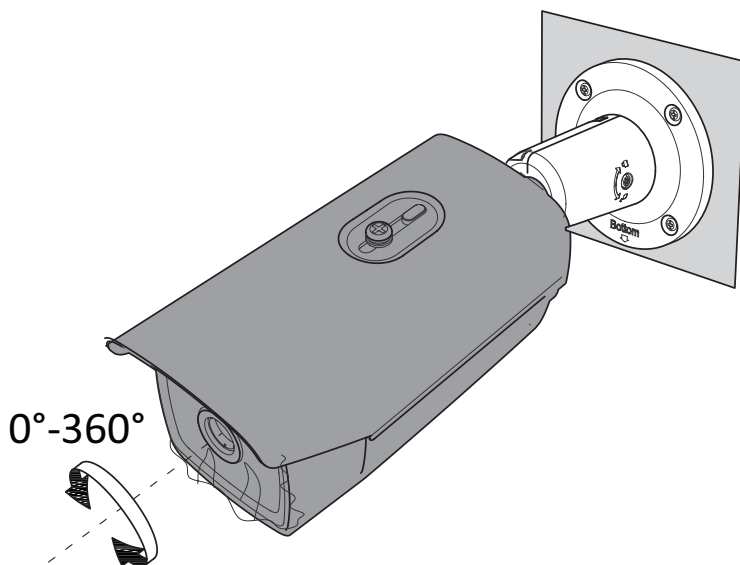
3.3



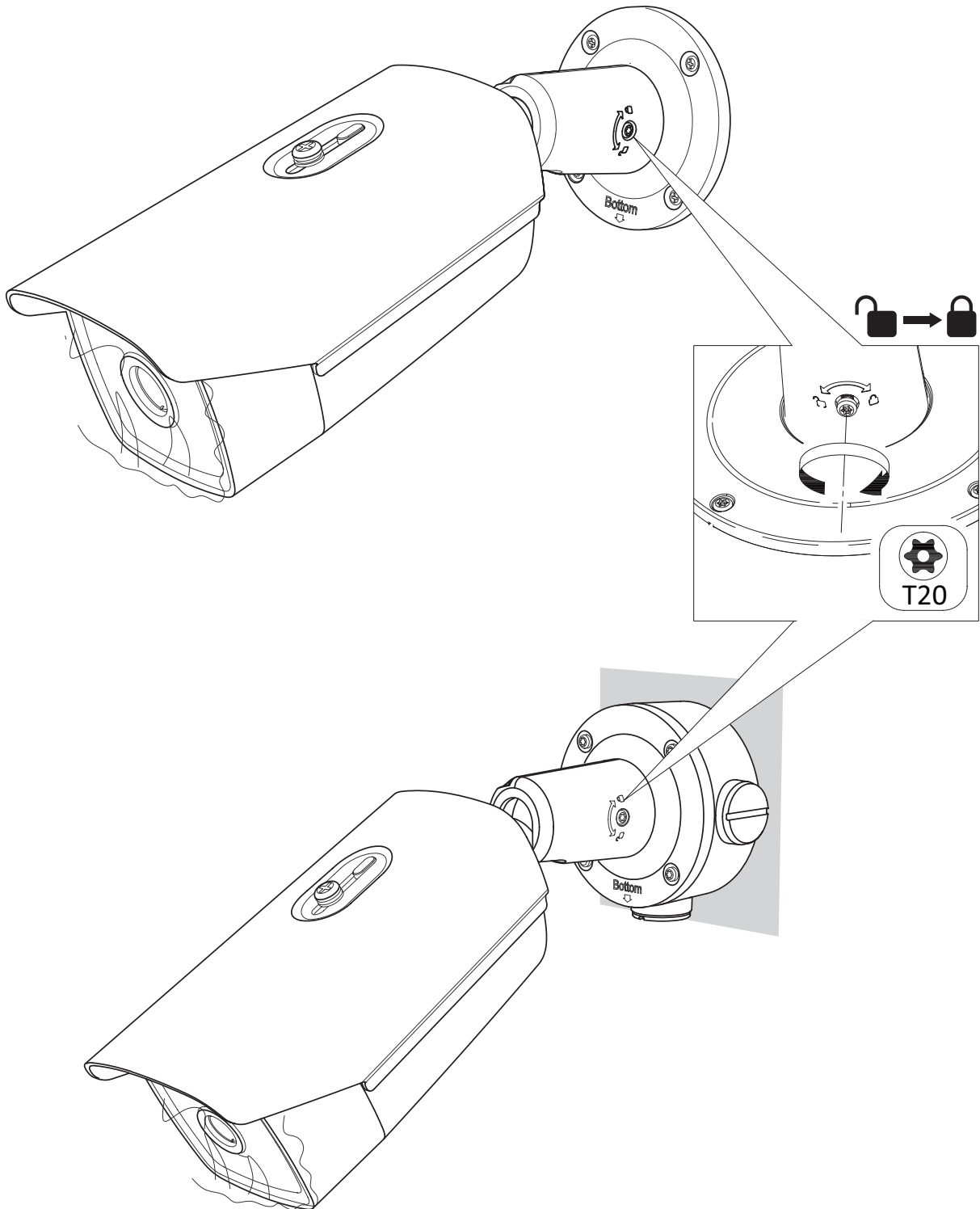
3.4



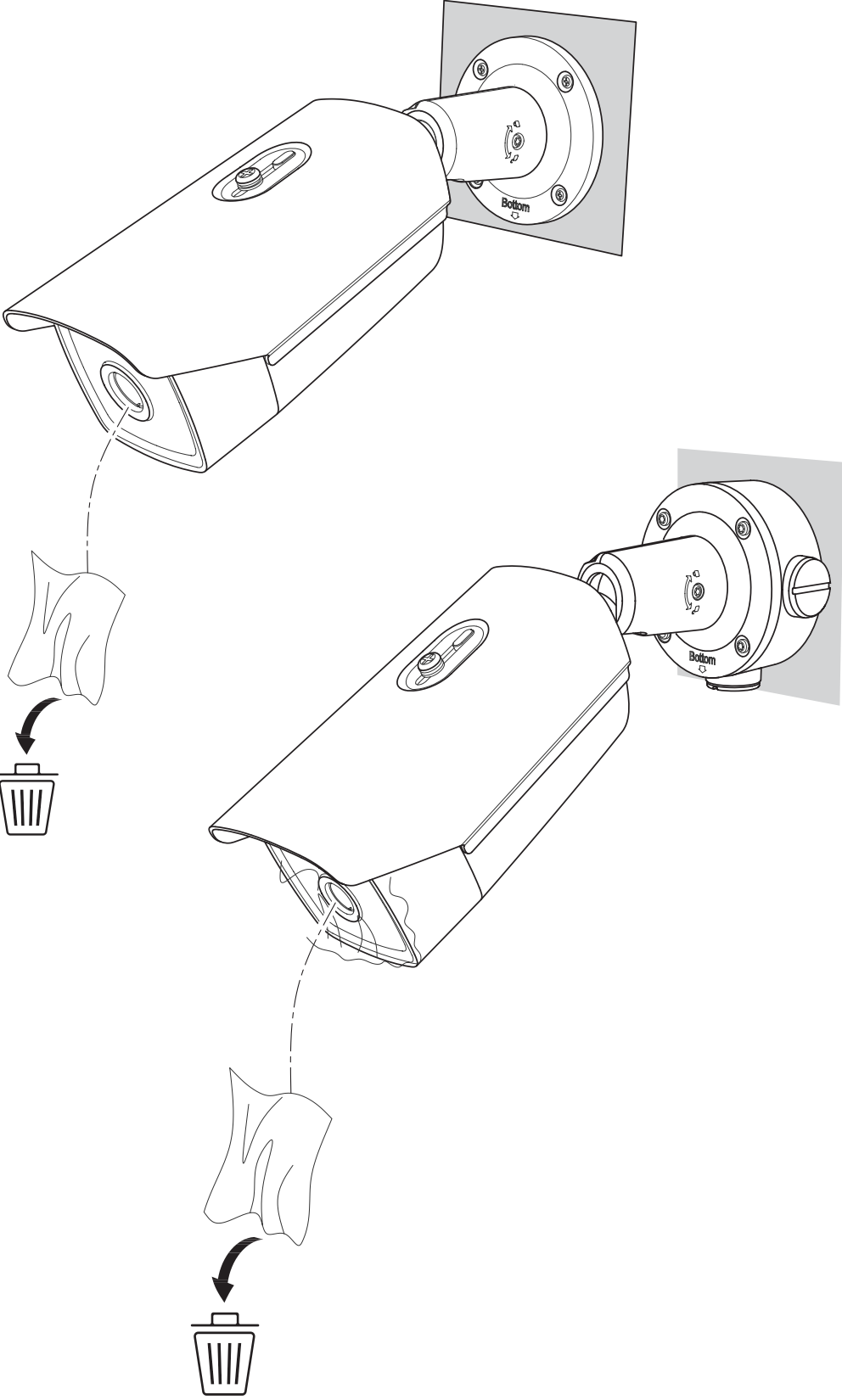
3.5



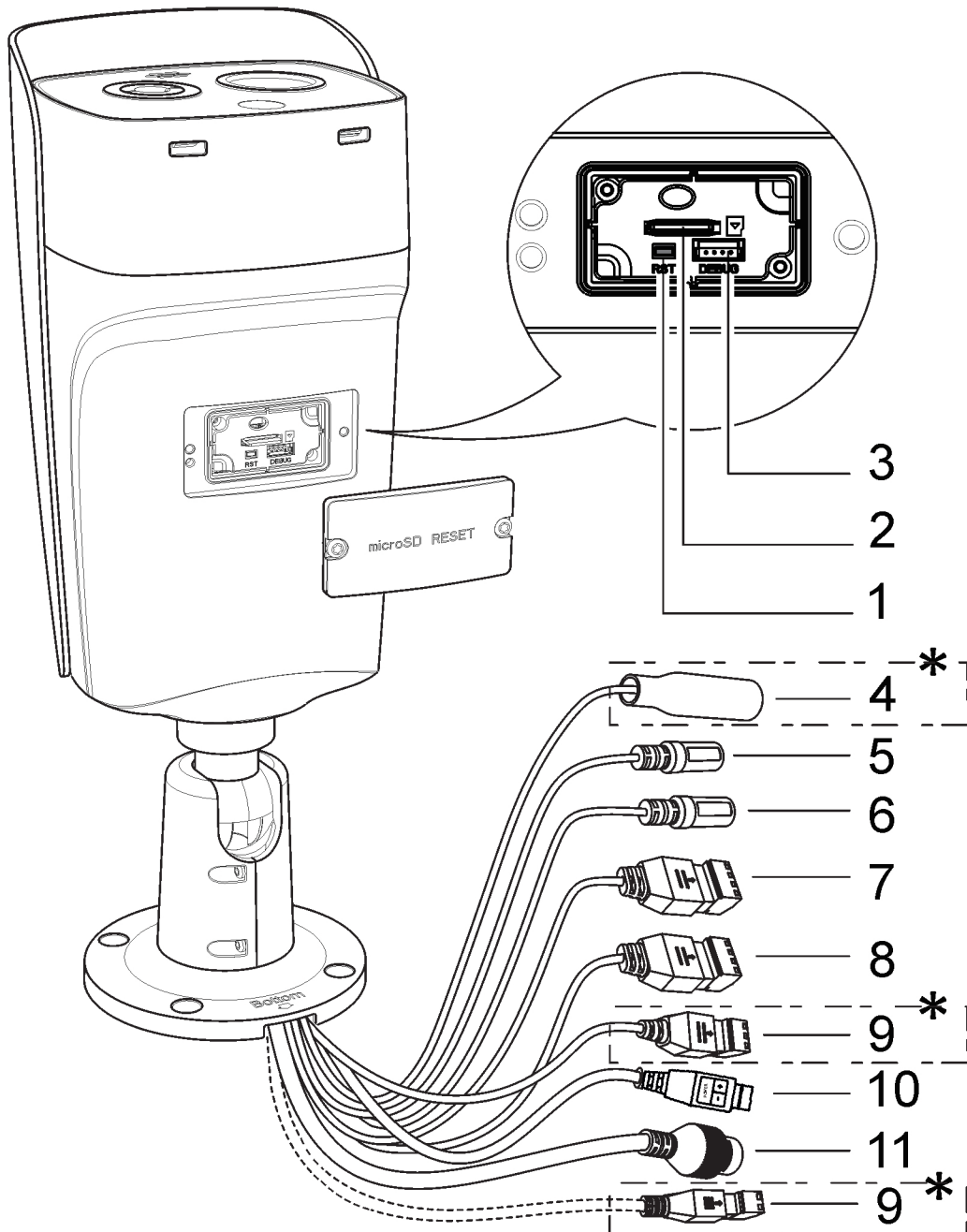
3.6



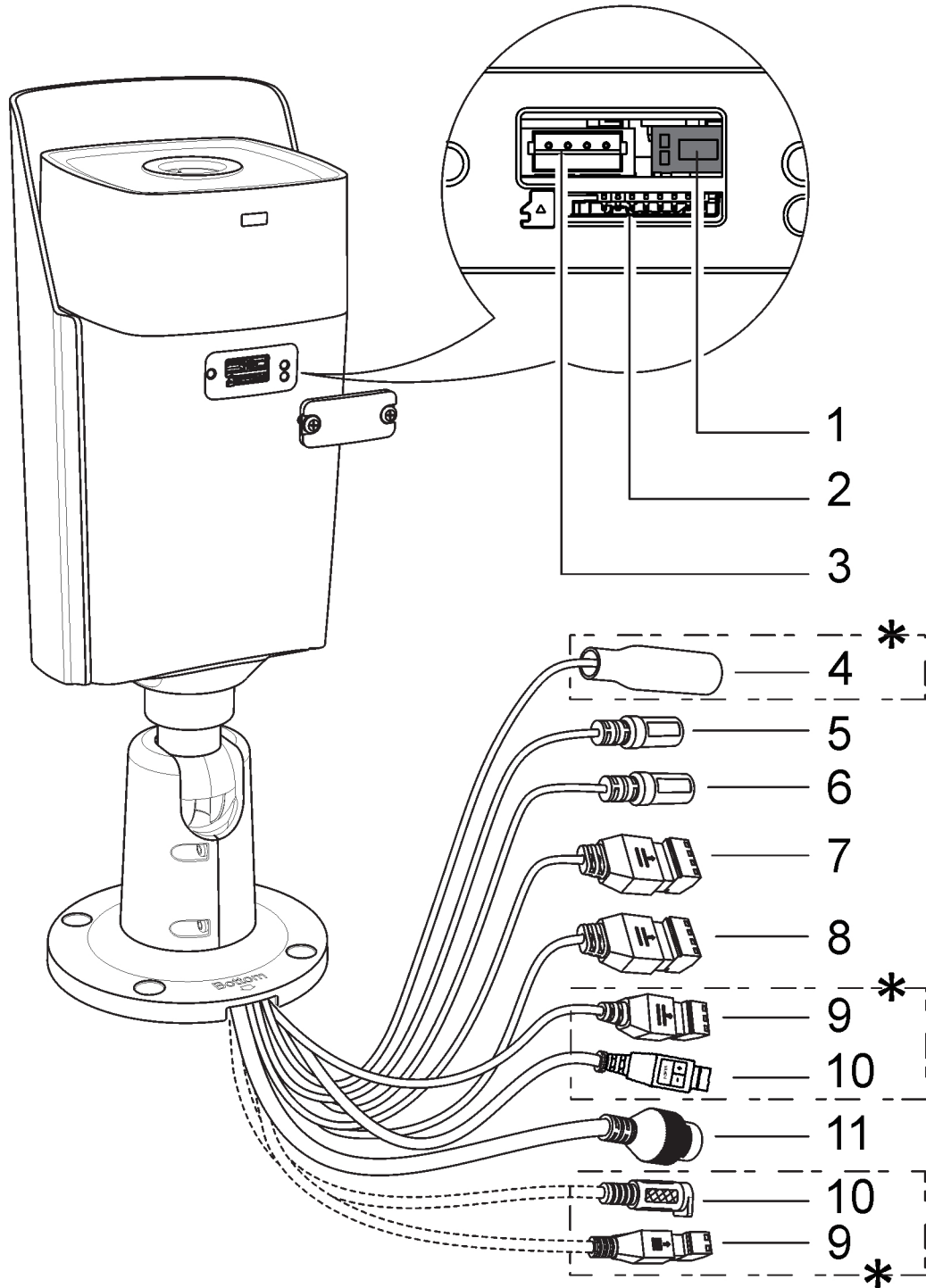
4.0



5.0 TVTH-S01-0001-BUL-G / TVTH-S01-0002-BUL-G / TVTH-S01-0003-BUL-G



5.0 TVTH-S01-0004-BUL-G









Installation environment

When installing your product, consider these factors:

- **Electrical:** Install electrical wiring carefully. It should be done by qualified service personnel. Always use a proper PoE switch or a 12 VDC UL listed Class 2 or CE certified power supply to power the camera. Do not overload the power cord or adapter.
- **Ventilation:** Ensure that the location planned for the installation of the camera is well ventilated.
- **Temperature:** Do not operate the camera beyond the specified temperature, humidity, or power source ratings. The operating temperature of the camera without heater is between -30 to +60°C. Humidity is below 90%. For the outdoor cameras that feature built-in heaters, the operating temperature range is -40 to +60°C.
- **Servicing:** Do not attempt to service this camera yourself. Any attempt to dismantle or remove the covers from this product will invalidate the warranty and may also result in serious injury. Refer all servicing to qualified service personnel.
- **Cleaning:** Do not touch the sensor modules with fingers. If cleaning is necessary, use a clean cloth with some ethanol and wipe the camera gently. If the camera will not be used for an extended period, put on the lens cap to protect the sensors from dirt.

Symbols used in the graphics

	Depends on camera model, number of items may vary, or skip step if not applicable.
microSD	MicroSD card
	Disposal
	Ground
	Warning
	Correct
	Incorrect

Unpacking

Check the package and contents for visible damage. If any components are damaged or missing, do not attempt to use the unit; contact the supplier immediately. If the unit is returned, it must be shipped back in its original packaging.

Camera description

See section 5.0 on page 26 or 27 depending on camera model.

1. Reset button
2. Memory card
3. Debugging serial port
4. CVBS cable
5. Audio input
6. Audio output
7. Alarm cable 2
8. Alarm cable 1

- 9. RS-485 cable
- 10. DC power cable
- 11. PoE

Local storage

Insert a Micro SD card with up to 256GB to use the camera as an additional recording device, or as a backup in case of failure of communication with the network video recorder. The card is not supplied with the camera. Recorded video and log files can be accessed via the web browser or via TruVision Navigator.

Setting up the camera

Once the camera is mounted, set up its network and streaming parameters so that it can be controlled over the network, and program it as appropriate for its location. Refer to the camera’s configuration manual for further information, which is available from our website.

Technical specifications

**TVTH-S01-0001-BUL-G / TVTH-S01-0002-BUL-G /
TVTH-S01-0003-BUL-G**

Electrical	
Voltage input	12 VDC / 24 VAC, PoE 802.3af
Power consumption	Max. 8.5 W
Miscellaneous	
Connectors	AC/DC Power, Network, Audio, Alarm In/Out and Video
Operating temperature	-40 to +65 °C
Dimensions	321 × 106 × 107 mm
Weight	1550 g

TVTH-S01-0004-BUL-G

Electrical	
Voltage input	12 VDC / 24 VAC, PoE 802.3af
Power consumption	Max. 5.5 W
Miscellaneous	
Connectors	AC/DC Power, Network, Audio, Alarm In/Out and Video
Operating temperature	-40 to +65 °C
Dimensions	351 × 113 × 115 mm
Weight	1770 g

Legal information

© 2021 Carrier. All rights reserved. Specifications subject to change without prior notice.

TruVision names and logos are a product brand of Aritech, a part of Carrier. Other trade names used in this document may be trademarks or registered trademarks of the manufacturers or vendors of the respective products.







While every precaution has been taken during the preparation of this manual to ensure the accuracy of its contents, Carrier assumes no responsibility for errors or omissions.

Installationsumgebung

Beachten Sie beim Installieren des Produkts folgende Faktoren:

- **Elektrik:** Gehen Sie bei der Installation von elektrischen Leitungen sorgfältig vor. Die Verkabelung sollte von qualifizierten Fachkräften durchgeführt werden. Schließen Sie diese Kamera ausschließlich an einen ordnungsgemäßen PoE-Switch oder an ein in der UL-Liste eingetragenes 12-V-DC-Netzteil der Klasse 2 oder mit CE-Zulassung an. Schützen Sie Netzkabel und Netzteil vor Überspannung.
- **Belüftung:** Stellen Sie sicher, dass der vorgesehene Installationssort der Kamera ausreichend belüftet ist.
- **Temperatur:** Nehmen Sie die Kamera nicht in Betrieb, wenn die Werte für Temperatur, Luftfeuchtigkeit oder Spannungsversorgung außerhalb des angegebenen Bereichs liegen. Die Betriebstemperatur der Kamera liegt zwischen -40 und +65 °C. Die Luftfeuchtigkeit liegt unter 90 %.
- **Wartung:** Versuchen Sie nicht, die Kamera zu warten, sondern überlassen Sie dies qualifiziertem Fachpersonal. Jeder Versuch, das Gerät zu zerlegen oder die Abdeckungen zu entfernen, führt zum Verlust des Garantieanspruchs und kann außerdem schwere Verletzungen zur Folge haben. Überlassen Sie jegliche Wartungsarbeiten geschultem Fachpersonal.
- **Reinigung:** Berühren Sie die Meldermodule nicht direkt mit den Fingern. Falls eine Reinigung erforderlich ist, verwenden Sie ein mit etwas Ethanol befeuchtetes sauberes Tuch und wischen die Kamera damit leicht ab. Wenn die Kamera über einen längeren Zeitraum nicht verwendet werden soll, müssen Sie die Objektivabdeckung aufsetzen, um die Melder vor Schmutz zu schützen.

In den Abbildungen verwendete Symbole

	Abhängig von Kameramodell. Anzahl der Elemente kann variieren. Schritt überspringen, falls nicht zutreffend.
microSD	MicroSD-Karte
	Entsorgung
	Masse
	Warnung
	Richtig
	Falsch

Entnahme aus der Verpackung

Überprüfen Sie Verpackung und Inhalt auf sichtbare Beschädigungen. Wenn Teile fehlen oder beschädigt sind, setzen Sie sich bitte unverzüglich mit dem Lieferanten in Verbindung. Versuchen Sie in einem solchen Fall nicht, das Gerät in Betrieb zu nehmen. Falls das Gerät zurückgesendet wird, muss hierzu die originale Verpackung verwendet werden.

Kamerabeschreibung

Siehe Abschnitt 5.0 auf Seite 26 oder 27 (je nach Kameramodell).

1. Reset-Taste
2. Speicherkarte
3. Beheben von Fehlern an der seriellen Schnittstelle
4. CVBS-Kabel
5. Audioeingang
6. Audioausgang
7. Alarmkabel 2
8. Alarmkabel 1
9. RS-485-Kabel
10. Gleichstromkabel

11. PoE

Lokaler Speicher

Setzen Sie eine MicroSD-Karte mit bis zu 256 GB ein, um die Kamera für den Fall eines Ausfalls der Kommunikation mit dem Netzwerk-Videorekorder als zusätzliches Aufnahme- oder Sicherungsgerät zu nutzen. Die Karte ist nicht im Lieferumfang der Kamera enthalten. Die aufgezeichneten Video- und Protokolldateien können über den Webbrowser oder über TruVision Navigator aufgerufen werden.

Einrichten der Kamera

Richten Sie, sobald die Kamera montiert ist, die Netzwerk- und Streaming-Parameter so ein, dass sie über das Netzwerk gesteuert werden kann, und programmieren Sie sie entsprechend dem Standort. Weitere Informationen finden Sie im Konfigurationshandbuch zur Kamera, das auf unserer Website verfügbar ist

Technische Daten

**TVTH-S01-0001-BUL-G / TVTH-S01-0002-BUL-G /
TVTH-S01-0003-BUL-G**

Elektrik	
Eingangsspannung	12 V DC/24 V AC, PoE 802.3af
Leistungsaufnahme	Max. 8,5 W
Weitere Angaben	
Anschlüsse	Wechselstrom/Gleichstrom, Netzwerk, Audio, Alarmeingang/-ausgang und Video
Betriebstemperatur	-40 bis +65 °C
Abmessungen	321 × 106 × 107 mm
Gewicht	1550 g



TVTH-S01-0004-BUL-G

Elektrik	
Eingangsspannung	12 V DC/24 V AC, PoE 802.3af
Leistungsaufnahme	Max. 5,5 W
Weitere Angaben	
Anschlüsse	Wechselstrom/Gleichstrom, Netzwerk, Audio, Alarmeingang/-ausgang und Video
Betriebstemperatur	-40 bis +65 °C
Abmessungen	351 × 113 × 115 mm
Gewicht	1770 g

Rechtliche Hinweise

© 2021 Carrier. Alle Rechte vorbehalten. Technische Daten können ohne vorherige Ankündigung geändert werden.

TruVision-Namen und -Logos sind Produktmarken von Aritech, einem Unternehmen von Carrier. Andere in diesem Dokument verwendete Handelsnamen können Marken oder eingetragene Marken der Hersteller oder Anbieter der betreffenden Produkte sein.







Trotz aller Sorgfalt bei der Erstellung dieses Handbuchs bezüglich der Richtigkeit der Inhalte übernimmt Carrier keine Verantwortung für Fehler oder Auslassungen.

Entorno de instalación

Cuando instale el producto, tenga en cuenta los siguientes factores:

- **Sistema eléctrico:** instale el cableado eléctrico con cuidado. La instalación debe realizarla personal de servicio cualificado. Utilice siempre para la cámara un switch PoE adecuado, o una fuente de alimentación de 12 V CC con la marca UL de Clase 2 o con la certificación CE. No sobrecargue el cable de alimentación ni el adaptador.
- **Ventilación:** asegúrese de que la ubicación prevista para instalar la cámara está bien ventilada.
- **Temperatura:** no ponga en funcionamiento la cámara por encima de la temperatura, humedad o intensidad de la fuente de alimentación especificadas. La temperatura de funcionamiento de la cámara está comprendida entre -40 y 65 °C. La humedad debe ser inferior al 90 %.
- **Mantenimiento:** no intente realizar operaciones de mantenimiento en la cámara por su cuenta. Cualquier intento de desmontar o retirar las cubiertas de este producto invalidará la garantía. Además, se corre el riesgo de sufrir lesiones graves. Recorra al personal cualificado para cualquier tarea de mantenimiento.
- **Limpieza:** no toque los módulos del sensor directamente con los dedos. Si fuera necesario limpiarla, utilice un paño limpio con un poco de etanol y limpie la cámara con suavidad. Si no se va a utilizar la cámara en un periodo prolongado de tiempo, coloque la tapa de las ópticas para proteger los sensores de la suciedad.

Símbolos utilizados en los gráficos

	En función del modelo de la cámara, la cantidad de elementos puede variar o puede omitirse un paso si no corresponde.
microSD	Tarjeta microSD
	Eliminación
	Toma de tierra
	Advertencia
	Correcto
	Incorrecto

Desembalaje

Compruebe que el paquete y el contenido no presenten daños visibles. Si faltan componentes o estos presentan daños, no intente utilizar la unidad; póngase inmediatamente en contacto con su proveedor. Si se devuelve la unidad, esta debe enviarse en su embalaje original.

Descripción de la cámara

Consulte la sección 5.0 en la página 26 o 27 según el modelo de cámara.

1. Botón de reinicio
2. Tarjeta de memoria
3. Puerto serie de depuración
4. Cable CVBS
5. Entrada de audio
6. Salida de audio
7. Cable de alarma 2
8. Cable de alarma 1

- 9. Cable RS-485
- 10. Cable de alimentación CC
- 11. PoE

Almacenamiento local

Inserte una tarjeta Micro SD con hasta 256 GB para utilizar la cámara como un dispositivo de grabación adicional o de copia de seguridad en caso de fallo de comunicación con el grabador de vídeo de red. La tarjeta no se suministra con la cámara. Se puede acceder a los archivos de vídeo grabados y de registro a través del navegador web o mediante TruVision Navigator.

Ajuste de la cámara

Cuando la cámara esté montada, configure su red y los parámetros de transmisión para poder controlarla a través de la red y prográmela según corresponda para su ubicación. Consulte el manual de configuración de la cámara, disponible en nuestro sitio web, para obtener más información.

Especificaciones técnicas

**TVTH-S01-0001-BUL-G / TVTH-S01-0002-BUL-G /
TVTH-S01-0003-BUL-G**

Sistema eléctrico	
Entrada de voltaje	12 V CC / 24 V CA, PoE 802.3af
Consumo de energía	Tamaño 8,5 W
Varios	
Conectores	Alimentación CA/CC, red, audio, entrada y salida de alarma y vídeo
Temperatura de funcionamiento	De -40 a 65 °C
Dimensiones	321 × 106 × 107 mm
Peso	1550 g



TVTH-S01-0004-BUL-G

Sistema eléctrico	
Entrada de voltaje	12 V CC / 24 V CA, PoE 802.3af
Consumo de energía	Tamaño 5,5 W
Varios	
Conectores	Alimentación CA/CC, red, audio, entrada y salida de alarma y vídeo
Temperatura de funcionamiento	De -40 a 65 °C
Dimensiones	351 × 113 × 115 mm
Peso	1770 g

Información legal

© 2021 Carrier. Reservados todos los derechos. Disposiciones sujetas a modificaciones sin previo aviso.

Los nombres y los logotipos de TruVision son una marca de producto de Aritech, una parte de Carrier. Los restantes nombres de marcas utilizados en este documento pueden ser marcas comerciales o marcas comerciales registradas de los fabricantes o proveedores de los respectivos productos.

Aunque se han tomado todas las precauciones durante la elaboración de este manual para garantizar la exactitud de su contenido, Carrier no asume ninguna responsabilidad por errores u omisiones.







Asennusympäristö

Huomioi seuraavat seikat tuotteen asennuksessa:

- **Sähkökytkennät:** Asenna sähköjohdot varoen. Vain pätevä huoltohenkilö saa suorittaa asennuksen. Käytä aina asianmukaista PoE-kytkintä tai 12 VDC:n UL:n hyväksymää luokan 2 tai CE-sertifioitua virtalähdettä kameran virransyöttöön. Älä ylikuormita virtajohtoa tai vaihto- ja tasavirtasovittinta.
- **Ilmanvaihto:** varmista, että kameran suunnitellussa asennuspaikassa on kunnollinen ilmanvaihto.
- **Lämpötila:** Älä käytä kameraa määritettyjen lämpötila-, kosteus- ja virtalähdearvojen ulkopuolella. Kameran käyttölämpötila on -40...+65 °C. Ilmankosteuden on oltava alle 90 %.
- **Huolto:** Älä yritä huoltaa kameraa itse. Yritykset purkaa tai poistaa tuotteen kuoret mitätöivät tuotteen takuun ja voivat johtaa vakaviin vammoihin. Huoltotoimenpiteitä saa tehdä vain pätevä huoltohenkilö.
- **Puhdistaminen:** Älä koske anturimoduuleihin paljain sormin. Jos kamera tarvitsee puhdistusta, pyyhi se varovasti käyttämällä puhdasta liinaa, johon on kaadettu hieman etanolia. Jos kameraa ei käytetä pitkään aikaan, aseta objektiivin suojuksen suojaamaan antureita liialta.



Grafiikassa käytetyt symbolit

	Kameramallista riippuen symbolien määrä voi vaihdella tai jokin voi puuttua, jos se ei sovellu malliin.
microSD	MicroSD -kortti
	Hävittäminen
	Maadoitus
	Varoitus
	Oikein
	Väärin

Purkaminen pakkauksesta

Tarkasta pakkaus ja sen sisältö näkyvien vaurioiden varalta. Jos yksikin komponentti on vaurioitunut tai puuttuu, älä yritä käyttää laitetta vaan ota yhteys sen toimittajaan. Jos laite palautetaan, se on palautettava alkuperäisessä pakkauksessaan.

Kameran kuvaus

Katso kohta 5.0 sivulla 26 tai 27 kameramallista riippuen.

1. Nollauspainike
2. Muistikortti
3. Virheenkorjauksen sarjaportti
4. CVBS-kaapeli
5. Audiotulo
6. Audiolähtö
7. Hälytyskaapeli 2
8. Hälytyskaapeli 1



9. RS-485-kaapeli

10. DC-virtajohto

11. PoE

Paikallinen tallennustila

Aseta enintään 256 Gt:n micro-SD-kortti käyttäaksesi kameraa lisätallennuslaitteena tai varalla, mikäli yhteys verkkotallentimeen katkeaa. Korttia ei toimiteta kameran mukana. Tallennettuja video- ja lokitiedostoja voi käyttää WWW-selaimen tai TruVision Navigatorin kautta.

Kameran asennus

Kun kamera on kiinnitetty, määritä sen verkko- ja suoratoistoparametrit siten, että sitä voidaan ohjata verkon kautta, ja ohjelmoi se sijaintinsa mukaisesti. Katso lisätietoja kameran määrittämisohjeesta, joka on saatavana verkkosivustoltamme.

Tekniset tiedot

**TVTH-S01-0001-BUL-G / TVTH-S01-0002-BUL-G /
TVTH-S01-0003-BUL-G**

Sähkö tiedot	
Tulojännite	12 VDC / 24 VAC, PoE 802.3af
Virrankulutus	enint. 8,5 W
Muut	
Liitännät	AC/DC-virta, verkko, audio, hälytystulo/-lähtö ja video
Käyttölämpötila	-40...+65 °C
Mitat	321 × 106 × 107 mm
Paino	1550 g



TVTH-S01-0004-BUL-G

Sähkö tiedot	
Tulojännite	12 VDC/24 VAC, PoE 802.3af
Virrankulutus	enint. 5,5 W
Muut	
Liitännät	AC/DC-virta, verkko, audio, hälytystulo/-lähtö ja video
Käyttölämpötila	-40...+65 °C
Mitat	351 × 113 × 115 mm
Paino	1770 g

Oikeudelliset tiedot

© 2021 Carrier. Kaikki oikeudet pidätetään. Tekniset tiedot voivat muuttua ilman ennakoilmoitusta.

TruVision-nimet ja -logot ovat Carrieriin kuuluvan Aritechin tuotemerkki. Muut tässä asiakirjassa käytetyt kauppanimet voivat olla valmistajiensa tai omistajiensa tavaramerkkejä tai rekisteröityjä tavaramerkkejä.

Vaikka tämän käyttöohjeen sisällön oikeellisuus on pyritty varmistamaan mahdollisimman huolellisesti, Carrier ei ota vastuuta virheistä tai puutteista.









Lieu d'installation

Tenez compte des éléments suivants lors de l'installation du produit :

- **Caractéristiques électriques** : installez le câblage électrique avec précaution. Cette opération doit être exécutée par une personne qualifiée. Utilisez toujours un commutateur PoE approprié ou une alimentation 12 VDC aux normes UL, de classe 2 ou certifiée CE, pour alimenter la caméra. N'appliquez pas de charge excessive au niveau du cordon d'alimentation ou de l'adaptateur.
- **Ventilation** : assurez-vous que le lieu dans lequel la caméra est installée est bien aéré.
- **Température** : ne faites pas fonctionner la caméra lorsque la température, le taux d'humidité ou la source d'alimentation n'est pas adapté(e). La température de fonctionnement de la caméra est comprise entre -40 et 65 °C. Le taux d'humidité ne doit pas dépasser 90 %.
- **Réparation** : ne tentez pas de réparer la caméra vous-même. Toute tentative de démontage ou de retrait des caches de ce produit entraîne l'annulation de la garantie et peut provoquer des blessures graves. Les réparations doivent être effectuées par une personne qualifiée.
- **Nettoyage** : ne touchez pas les capteurs avec vos doigts. Si un nettoyage s'impose, utilisez un tissu propre avec un peu d'éthanol et frottez délicatement la caméra. Si vous n'envisagez pas d'utiliser la caméra pendant une durée prolongée, remettez le cache de l'objectif en place pour protéger les capteurs de la saleté.

Symboles utilisés dans les graphiques

	Selon le modèle de la caméra, le nombre d'éléments peut varier. Ignorez l'étape si elle n'est pas applicable.
microSD	Carte MicroSD
	Disposition
	Terre
	Avertissement
	Correct
	Incorrect

Déballage

Vérifiez que l'emballage et son contenu ne sont pas endommagés. Si l'un des composants est endommagé ou manquant, n'essayez pas d'utiliser la caméra ; contactez immédiatement le fournisseur. Si la caméra doit être retournée, utilisez l'emballage d'origine.

Description de la caméra

Voir la section 5.0 à la page 26 ou 27 selon le modèle de caméra.

1. Bouton Réinitialiser
2. Carte mémoire
3. Débogage du port série
4. Câble CVBS
5. Entrée audio
6. Sortie audio
7. Câble d'alarme 2
8. Câble d'alarme 1
9. Câble RS-485
10. Câble d'alimentation DC

11. PoE

Stockage local

Insérez une carte microSD profitant d'une capacité allant jusqu'à 256 Go afin d'utiliser la caméra en tant que périphérique d'enregistrement supplémentaire, voire de périphérique de sauvegarde en cas d'échec de la communication avec l'enregistreur vidéo réseau. Aucune carte SD n'est fournie avec la caméra. Les fichiers enregistrés et journaux sont accessibles via le navigateur Web ou TruVision Navigator.

Paramétrage de la caméra

Une fois la caméra montée, configurez son réseau et ses paramètres de diffusion afin qu'elle puisse être contrôlée sur le réseau, et programmez-la en fonction de son emplacement. Reportez-vous au manuel de configuration de la caméra pour plus d'informations, disponible sur notre site Web.

Caractéristiques techniques

**TVTH-S01-0001-BUL-G / TVTH-S01-0002-BUL-G /
TVTH-S01-0003-BUL-G**

Caractéristiques électriques	
Tension d'entrée	12 VDC / 24 VAC, PoE 802.3af
Consommation énergétique	Max. 8,5 W
Divers	
Connecteurs	Alimentation AC/DC, réseau, audio, entrée/ sortie alarme, vidéo
Température de fonctionnement	-40 à 65 °C
Dimensions	321 × 106 × 107 mm
Poids	1 550 g



TVTH-S01-0004-BUL-G

Caractéristiques électriques	
Tension d'entrée	12 VDC / 24 VAC, PoE 802.3af
Consommation énergétique	Max. 5,5 W
Divers	
Connecteurs	Alimentation AC/DC, réseau, audio, entrée/ sortie alarme, vidéo
Température de fonctionnement	-40 à 65 °C
Dimensions	351 × 113 × 115 mm
Poids	1 770 g

Mentions légales

© 2021 Carrier. Tous droits réservés. Les spécifications sont sujettes à modification sans préavis.

Les noms et logos TruVision sont des marques de produit d'Aritech, qui fait partie de Carrier. Il est possible que les autres noms de marque mentionnés dans ce document soient des marques commerciales ou déposées de leurs fabricants ou fournisseurs respectifs.







Bien que toutes les précautions raisonnables aient été prises lors de la préparation du présent manuel, Carrier décline toute responsabilité en cas d'erreurs ou d'omissions.

Ambiente di installazione

Durante l'installazione del prodotto, tenere in considerazione i seguenti fattori:

- **Caratteristiche elettriche:** predisporre il cablaggio elettrico con cautela. Questa operazione deve essere effettuata da personale di assistenza qualificato. Per l'alimentazione della telecamera, utilizzare sempre un commutatore PoE appropriato o un alimentatore di classe 2 conforme a UL o certificato CE da 12 VCC. Non sovraccaricare il cavo di alimentazione o l'adattatore.
- **Ventilazione:** assicurarsi che il luogo previsto per l'installazione della telecamera sia ben aerato.
- **Temperatura:** non mettere in funzione la telecamera oltre i valori nominali di temperatura, umidità o alimentazione specificati. La temperatura di funzionamento della telecamera è compresa tra -40 e +65 °C. Il tasso di umidità è inferiore al 90%.
- **Manutenzione e riparazione:** non tentare di riparare autonomamente la telecamera. Ogni tentativo di disassemblaggio o rimozione delle coperture dal prodotto invaliderà la garanzia e potrebbe essere causa di un danno grave. Per tutti gli interventi di manutenzione, rivolgersi a personale qualificato.
- **Pulizia:** non toccare i moduli del sensore con le dita. Se è necessario effettuare la pulizia, utilizzare un panno morbido con un po' di etanolo e pulire la telecamera delicatamente. Se non si utilizza la telecamera per un periodo prolungato, coprire l'obiettivo con il coperchio per proteggere i sensori dallo sporco.

Simboli utilizzati nei grafici

	Dipende dal modello della telecamera, il numero di elementi può variare o saltare il passaggio se non è applicabile.
microSD	Scheda microSD
	Smaltimento
	Terra
	Avviso
	Corretto
	Errato

Disimballaggio

Controllare l'imballaggio e il contenuto per verificare la presenza di eventuali danni visibili. In caso di componenti mancanti o danneggiati, non provare a far funzionare l'unità ma contattare direttamente il fornitore. In caso di restituzione dell'unità, è necessario spedirla nella relativa confezione originale.

Descrizione della telecamera

Vedere la sezione 5.0 a pagina 26 o 27 a seconda del modello di telecamera.

1. Pulsante di reset
2. Scheda di memoria
3. Debug della porta seriale
4. Cavo CVBS
5. Ingresso audio
6. Uscita audio
7. Cavo di allarme 2
8. Cavo di allarme 1



9. Cavo RS-485

10. Cavo di alimentazione CC

11. PoE

Memorizzazione locale

Inserire una scheda Micro SD della capacità massima di 256 GB per utilizzare la telecamera come dispositivo di registrazione aggiuntivo o come dispositivo di backup in caso di errore di comunicazione con il videoregistratore di rete. La scheda non viene fornita con la telecamera. È possibile accedere al video registrato e ai file di registro mediante il browser web o TruVision Navigator.

Configurazione della telecamera

Una volta montata la telecamera, configurarne i parametri di rete e di trasmissione in modo che possa essere controllata sulla rete, quindi programmarla in modo appropriato per la sua posizione. Per ulteriori informazioni fare riferimento al manuale di configurazione della telecamera disponibile sul nostro sito web.

Specifiche tecniche

**TVTH-S01-0001-BUL-G / TVTH-S01-0002-BUL-G /
TVTH-S01-0003-BUL-G**

Caratteristiche elettriche	
Ingresso di tensione	12 VCC / 24 VCA, PoE 802.3af
Consumo energetico	Max. 8,5 W
Varie	
Connettori	Alimentazione CA/CC, rete, audio, ingresso/uscita allarme e video
Temperatura di funzionamento	da -40 a +65 °C
Dimensioni	321 × 106 × 107 mm
Peso	1550 g



TVTH-S01-0004-BUL-G

Caratteristiche elettriche	
Ingresso di tensione	12 VCC / 24 VCA, PoE 802.3at
Consumo energetico	Max. 5,5 W
Varie	
Connettori	Alimentazione CA/CC, rete, audio, ingresso/uscita allarme e video
Temperatura di funzionamento	da -40 a +65 °C
Dimensioni	351 × 113 × 115 mm
Peso	1770 g

Note legali

© 2021 Carrier. Tutti i diritti riservati. Le specifiche sono soggette a modifiche senza preavviso.

I nomi e i logo TruVision sono un marchio di prodotto di Aritech, una parte di Carrier. Altre designazioni commerciali utilizzate nel presente documento possono essere marchi commerciali o marchi commerciali registrati dei produttori o dei fornitori dei rispettivi prodotti.







Nonostante tutte le precauzioni prese durante la stesura del presente manuale per garantirne l'accuratezza dei contenuti, Carrier non si assume alcuna responsabilità per eventuali errori o omissioni.

Installatieomgeving

Tijdens het installeren van uw product moet u rekening houden met het volgende:

- **Elektrisch:** Wees voorzichtig bij de installatie van de elektrische bedrading. Laat dit altijd uitvoeren door een gekwalificeerde monteur. Gebruik altijd een geschikte PoE-switch, een 12 VDC UL Klasse 2 of CE-gecertificeerde voedingsbron voor de voeding van de camera. Zorg ervoor dat er geen overbelasting optreedt bij de voedingskabel of de adapter.
- **Ventilatie:** De locatie waar de camera wordt geïnstalleerd, moet goed geventileerd zijn.
- **Temperatuur:** Gebruik de camera niet indien de opgegeven waarden voor temperatuur, vochtigheid of voedingsbron worden overschreden. De bedrijfstemperatuur van de camera ligt tussen -40 en +65 °C. De vochtigheid is lager dan 90%.
- **Onderhoud:** Probeer nooit zelf onderhoud aan de camera uit te voeren. Elke poging om de behuizing van dit product te demonteren of te verwijderen, doet de garantie vervallen en kan tevens leiden tot ernstig lichamelijk letsel. Laat elke onderhoudsbeurt door gekwalificeerd onderhoudspersoneel uitvoeren.
- **Reinigen:** Raak de sensormodules niet met de vingers aan. Als reiniging noodzakelijk is, neemt u een schone doek met daarop een beetje ethanol en veegt u de camera voorzichtig schoon. Als de camera langere tijd niet wordt gebruikt, moet u de lenskap terugplaatsen, zodat de sensoren zijn beschermd tegen vuil.

Gebruikte symbolen in de afbeeldingen

	Afhankelijk van het model camera, aantal items kan variëren, of stap overslaan indien niet van toepassing.
microSD	MicroSD-kaart
	Verwijdering
	Aarde
	Waarschuwing
	Juist
	Onjuist

Uitpakken

Controleer de verpakking en de inhoud daarvan op zichtbare beschadiging. Als bepaalde onderdelen beschadigd zijn of ontbreken, gebruik de unit dan niet en neem onmiddellijk contact op met de leverancier. Stuur de unit altijd terug in de oorspronkelijke verpakking.

Camerabeschrijving

Zie sectie 5.0 op pagina 26 of 27, afhankelijk van het model camera.

1. Resetknop
2. Geheugenkaart
3. Foutopsporing seriële poort
4. CVBS-kabel
5. Audio-ingang
6. Audio-uitgang
7. Alarmkabel 2
8. Alarmkabel 1



- 9. RS-485-kabel
- 10. DC-voedingskabel
- 11. PoE

Lokale opslag

Plaats een Micro SD-kaart van maximaal 256 GB voor het gebruik van de camera als een extra opnameapparaat, of als back-up in geval van storing van de communicatie met de netwerkvideorecorder. De kaart wordt niet met de camera meegeleverd. Opgenomen video- en logboekbestanden kunnen worden geopend via de webbrowser of via de TruVision Navigator.

De camera instellen

Stel na montage van de camera de netwerk- en streamingparameters in zodat deze via het netwerk kunnen worden bediend en programmeer de camera al naar gelang wat nodig is voor de betreffende locatie. Raadpleeg de configuratiehandleiding van de camera, die op onze website te vinden is, voor meer informatie.

Technische specificaties

TVTH-S01-0001-BUL-G / TVTH-S01-0002-BUL-G / TVTH-S01-0003-BUL-G

Elektrisch	
Ingangsspanning	12 VDC / 24 VAC, PoE 802.3af
Stroomverbruik	Max. 8,5 W
Diversen	
Aansluitingen	AC/DC-voeding, netwerk, audio, alarm ingang/uitgang en video
Bedrijfstemperatuur	-40 tot +65 °C
Afmetingen	321 × 106 × 107 mm
Gewicht	1550 g



TVTH-S01-0004-BUL-G

Elektrisch	
Ingangsspanning	12 VDC / 24 VAC, PoE 802.3af
Stroomverbruik	Max. 5,5 W
Diversen	
Aansluitingen	AC/DC-voeding, netwerk, audio, alarm ingang/uitgang en video
Bedrijfstemperatuur	-40 tot +65 °C
Afmetingen	351 × 113 × 115 mm
Gewicht	1770 g

Wettelijke informatie

© 2021 Carrier. Alle rechten voorbehouden. Specificaties kunnen zonder voorafgaande kennisgeving worden gewijzigd.

Namen en logo's van TruVision zijn een productmerk van Aritech, een onderdeel van Carrier. Andere in dit document gebruikte handelsnamen kunnen handelsmerken of gedeponeerde handelsmerken zijn van de fabrikanten of leveranciers van de betreffende producten.







Hoewel tijdens het voorbereiden van deze handleiding alle voorzorgsmaatregelen zijn genomen om een nauwkeurige inhoud te garanderen, aanvaardt Carrier geen enkele aansprakelijkheid voor fouten of weglatingen.

Warunki instalacji

Podczas instalowania produktu należy rozważyć następujące czynniki:

- **Parametry elektryczne:** należy zachować ostrożność podczas instalowania okablowania elektrycznego. Ta czynność musi zostać wykonana przez wykwalifikowany personel. W celu zasilania kamery należy zawsze używać odpowiedniego przełącznika PoE bądź zasilacza 12 V DC klasy 2 uznawanych przez UL lub mających certyfikat CE. Nie wolno przeciążać przewodu zasilającego ani zasilacza.
- **Wentylacja:** należy upewnić się, że miejsce planowanej instalacji kamery jest dobrze wentylowane.
- **Temperatura:** nie wolno używać kamery w warunkach innych, niż podane (dotyczy to danych znamionowych temperatury, wilgotność i zasilania). Temperatura pracy kamery wynosi od -40 do +65°C. Wilgotność powinna być mniejsza niż 90%.
- **Serwis:** nie należy podejmować prób samodzielnego serwisowania kamery. Wszelkie próby rozmontowania tego produktu lub zdjęcia z niego osłon spowodują utratę gwarancji. Mogą także spowodować poważne obrażenia. Wszystkie czynności serwisowe muszą zostać wykonane przez wykwalifikowany personel serwisowy.
- **Czyszczenie:** modułu czujnika nie należy dotykać palcami. Jeśli konieczne jest wyczyszczenie kamery, użyj czystej szmatki nasączonej niewielką ilością etanolu i delikatnie przetrzyj urządzenie. Jeśli kamera nie będzie używana przez dłuższy czas, należy nałożyć pokrywę obiektywu, aby chronić czujniki przed brudem.

Symbole stosowane na grafikach

	W zależności od modelu kamery liczba elementów może się różnić; niektóre mogą zostać pominięte.
microSD	Karta MicroSD
	Utylizacja
	Masa
	Ostrzeżenie
	Prawidłowe
	Nieprawidłowe

Rozpakowywanie

Sprawdzić, czy opakowanie i jego zawartość nie mają widocznych uszkodzeń. Jeżeli jakkolwiek podzespół został uszkodzony lub brakuje go w opakowaniu, nie wolno używać urządzenia. Należy natychmiast skontaktować się z dostawcą. W przypadku zwrotu urządzenia należy je wysłać w oryginalnym opakowaniu.

Opis kamery

Patrz sekcja 5.0 na stronie 26 lub 27 w zależności od modelu kamery.

1. Przycisk Reset
2. Karta pamięci
3. Port szeregowy - debugowanie
4. Kabel CVBS
5. Wejście audio
6. Wyjście audio
7. Kabel alarmowy 2
8. Kabel alarmowy 1
9. Kabel RS-485

10. Kabel zasilania DC

11. PoE

Lokalna pamięć masowa

Do kamery włóż kartę Micro SD o pojemności do 256 GB, która ma być używana jako dodatkowe urządzenie rejestrujące, lub jako kopia zapasowa na wypadek awarii komunikacji z cyfrowym rejestratorem sieciowym. Karta nie została dostarczona z kamerą. Zarejestrowane nagrania wideo i pliki dziennika można otworzyć za pomocą przeglądarki internetowej lub oprogramowania TruVision Navigator.

Konfigurowanie kamery

Po zamontowaniu kamery skonfiguruj parametry sieci i transmisji strumieniowej, aby możliwe było sterowanie urządzeniem przez sieć, i zaprogramuj ją odpowiednio do jej lokalizacji. Więcej informacji można znaleźć w instrukcji konfiguracji kamery, która jest dostępna na naszej witrynie internetowej.

Specyfikacje techniczne

**TVTH-S01-0001-BUL-G / TVTH-S01-0002-BUL-G /
TVTH-S01-0003-BUL-G**

Parametry elektryczne	
Napięcie wejściowe	12 V DC / 24 VAC, PoE 802.3af
Pobór mocy	Maks. 8,5 W
Inne	
Złącza	Zasilanie prądem stałym/przemiennym, sieć, dźwięk, wejście/wyjście alarmowe i wideo
Temperatura pracy	Od -40 do +65°C
Wymiary	321 × 106 × 107 mm
Masa	1550 g



TVTH-S01-0004-BUL-G

Parametry elektryczne	
Napięcie wejściowe	12 V DC / 24 V AC, PoE 802.3af
Pobór mocy	Maks. 5,5 W
Inne	
Złącza	Zasilanie prądem stałym/przemiennym, sieć, dźwięk, wejście/wyjście alarmowe i wideo
Temperatura pracy	Od -40 do +65°C
Wymiary	351 × 113 × 115 mm
Masa	1770 g

Informacje prawne

© 2021 Carrier. Wszelkie prawa zastrzeżone. Specyfikacje mogą ulec zmianie bez wcześniejszego powiadomienia.

Nazwy i logo TruVision są markami produktów firmy Aritech stanowiącej część spółki Carrier. Pozostałe znaki towarowe użyte w niniejszym dokumencie mogą być znakami towarowymi lub zastrzeżonymi znakami towarowymi ich producentów lub ich sprzedawców.

Podczas przygotowywania niniejszej instrukcji dołożono wszelkich starań, aby zapewnić najwyższą aktualność treści, jednak firma Carrier nie ponosi odpowiedzialności za błędy ani przeoczenia.









Ambiente de instalação

Ao instalar o produto, tenha em atenção os seguintes fatores:

- **Elétricos:** instale os cabos elétricos cuidadosamente. Este trabalho deve ser efetuado por pessoal qualificado. Utilize sempre um switch PoE adequado ou uma fonte de alimentação de 12 V CC de Classe 2, com marcação “UL Listed” ou com certificação CE para ligar a câmara. Não sobrecarregue o cabo de alimentação ou o adaptador.
- **Ventilação:** certifique-se de que a localização prevista para a instalação da câmara é bem ventilada.
- **Temperatura:** não opere a câmara para além das especificações de temperatura, de humidade, ou de fonte de alimentação. A temperatura de serviço da câmara situa-se entre -40 e +65°C. A humidade é inferior a 90%.
- **Manutenção:** não tente efetuar a manutenção da câmara por conta própria. Qualquer tentativa para desmontar ou remover as coberturas deste produto invalidará a garantia e poderá também provocar ferimentos graves. Remeta toda a assistência para pessoal qualificado.
- **Limpeza:** não toque nos módulos de sensor com os dedos. Se for necessário efetuar uma limpeza, utilize um pano limpo com um pouco de etanol e limpe a câmara com cuidado. Se a câmara não for utilizada durante um período prolongado, coloque a tampa da lente para proteger os sensores de eventual sujidade.

Símbolos utilizados nos gráficos

	Dependendo do modelo da câmara, o número de itens pode variar, ou ignore o passo se não se aplicar.
microSD	Cartão microSD
	Disposição
	Ligação à terra
	Advertência
	Correto
	Incorreto

Desembalar

Verifique a existência de danos visíveis na embalagem e no conteúdo. Se houver componentes danificados ou em falta, não tente utilizar a unidade; contacte imediatamente o fornecedor. Se a unidade tiver de ser devolvida, deve ser enviada na sua embalagem original.

Descrição das câmaras

Consulte a seção 5.0 na página 26 ou 27, dependendo do modelo da câmara.

1. Botão de reposição
2. Cartão de memória
3. Depurar a porta de série
4. Cabo CVBS
5. Entrada de áudio
6. Saída de áudio
7. Cabo de alarme 2
8. Cabo de alarme 1
9. Cabo RS-485

10. Cabo de alimentação CC

11. PoE

Armazenamento local

Insira um cartão Micro SD com até 256 GB para utilizar a câmara como dispositivo de gravação adicional ou como cópia de segurança em caso de falha de comunicação com o videogravador de rede. O cartão não é fornecido com a câmara. Os ficheiros de vídeo e de registo podem ser acedidos através do browser web ou do TruVision Navigator.

Configuração da câmara

Depois de a câmara estar montada, configure os seus parâmetros de rede e streaming para que possa ser controlada pela rede e programe-a conforme apropriado para sua localização. Consulte o manual de configuração da câmara para obter mais informações, que está disponível no nosso site.

Especificações técnicas

**TVTH-S01-0001-BUL-G / TVTH-S01-0002-BUL-G /
TVTH-S01-0003-BUL-G**

Elétricas	
Entrada de tensão	12 VCC / 24 VCA, PoE 802.3af
Consumo de energia	Máx. 8,5 W
Diversos	
Conectores	Alimentação CA/CC, rede, áudio, entrada/saída de alarme e vídeo
Temperatura de funcionamento	-40 a +65 °C
Dimensões	321 × 106 × 107 mm
Peso	1550 g



TVTH-S01-0004-BUL-G

Elétricas	
Entrada de tensão	12 VCC / 24 VCA, PoE 802.3af
Consumo de energia	Máx. 5,5 W
Diversos	
Conectores	Alimentação CA/CC, rede, áudio, entrada/saída de alarme e vídeo
Temperatura de funcionamento	-40 a +65 °C
Dimensões	351 × 113 × 115 mm
Peso	1770 g

Informações legais

© 2021 Carrier. Todos os direitos reservados. Especificações sujeitas a alterações sem aviso prévio.

Os nomes e logótipos TruVision são marcas de produtos da Aritech, parte da Carrier. Outros nomes comerciais utilizados neste documento podem ser marcas comerciais ou marcas comerciais registadas dos fabricantes ou fornecedores dos respetivos produtos.







Não obstante terem sido tomadas todas as precauções durante a preparação deste manual para garantir a precisão do seu conteúdo, a Carrier não assume qualquer responsabilidade por erros ou omissões.

Среда установки

При установке изделия необходимо учитывать следующие факторы.

- **Электротехнические характеристики.** Соблюдайте осторожность при электрическом подключении камеры. Работы должен производить квалифицированный технический персонал. Всегда используйте надлежащий коммутатор PoE или подключайте камеру к источникам электропитания на 12 В постоянного тока, соответствующим сертификату безопасности UL (Класс 2) или CE. Не перегружайте кабель или адаптер питания.
- **Вентиляция.** Убедитесь, что место, предназначенное для установки камеры, хорошо проветривается.
- **Температура.** Запрещается использовать камеру, если температура, уровень влажности и параметры электропитания находятся вне указанных допустимых пределов. Диапазон рабочей температуры камеры составляет от -40 до +65°C. Влажность меньше 90%.
- **Обслуживание.** Не пытайтесь самостоятельно отремонтировать камеру. Попытка разобрать устройство или снять крышку не только повлечет за собой отмену гарантии, но может привести к серьезным травмам. Все обслуживание должно производить квалифицированный технический персонал.
- **Чистка.** Запрещается дотрагиваться до матрицы пальцами. Чистить камеру следует аккуратно, используя при этом чистую ткань с небольшим количеством этилового спирта. Если использование камеры не планируется в течение длительного периода, объектив следует закрыть крышкой для защиты матрицы от попадания грязи.

Символы, используемые на рисунках

	Количество элементов может отличаться в зависимости от модели камеры. Пропустите шаг, если не применимо.
microSD	Карта MicroSD
	Утилизация
	Заземление
	Предупреждение
	Верно
	Неверно

Распаковка

Проверьте упаковку и содержимое на наличие видимых повреждений. Если какие-то из компонентов повреждены или отсутствуют, не пытайтесь использовать данное устройство, немедленно обратитесь к поставщику. При возврате устройство должно быть отправлено в оригинальной упаковке.

Описание камеры

См. раздел 5.0 на стр. 26 или 27 в зависимости от модели камеры.

1. Кнопка сброса
2. Карта памяти
3. Отладка последовательного порта
4. Кабель CVBS
5. Аудиовход
6. Аудиовыход
7. Кабель сигналов тревоги 2
8. Кабель сигналов тревоги 1

- 9. Кабель RS-485
- 10. Кабель постоянного тока
- 11. PoE

Локальное хранилище

Вставьте карту Micro SD емкостью до 256 ГБ в камеру для использования ее в качестве дополнительного устройства записи или в качестве устройства резервного копирования в случае сбоя связи с сетевым видеорегистратором. Карта не входит в комплект поставки камеры. Доступ к видеозаписям и файлам журнала можно получить через веб-браузер или ПО TruVision Navigator.

Настройка камеры

После установки камеры настройте параметры сети и потоковой передачи, чтобы ею можно было управлять по сети, и запрограммируйте в соответствии с ее местоположением. Дополнительную информацию см. в руководстве по настройке камеры, которое доступно на нашем веб-сайте.

Технические характеристики

**TVTH-S01-0001-BUL-G / TVTH-S01-0002-BUL-G /
TVTH-S01-0003-BUL-G**

Электротехнические характеристики	
Входное напряжение	12 В пост. тока / 24 В перем. тока, PoE 802.3af
Энергопотребление	Макс. 8,5 Вт
Прочие характеристики	
Разъемы	Питание перем./пост. тока, сеть, звук, тревожный вход/выход и видео.
Рабочая температура	-40 до +65 °C
Размеры	321 × 106 × 107 мм
Вес	1550 г



TVTH-S01-0004-BUL-G

Электротехнические характеристики	
Входное напряжение	12 В пост. тока / 24 В перем. тока, PoE 802.3af
Энергопотребление	Макс. 5,5 Вт
Прочие характеристики	
Разъемы	Питание перем./пост. тока, сеть, звук, тревожный вход/выход и видео.
Рабочая температура	-40 до +65 °С
Размеры	351 × 113 × 115 мм
Вес	1770 г

Юридические уведомления

© Carrier, 2021 г. Все права защищены. Технические характеристики могут быть изменены без предварительного уведомления.

Названия и логотипы TruVision являются товарными знаками компании Aritech, входящей в состав Carrier. Прочие торговые наименования, используемые в настоящем документе, могут являться товарными знаками или зарегистрированными товарными знаками производителей или поставщиков соответствующей продукции.

Хотя при подготовке настоящего руководства были приняты все меры для обеспечения точности его содержимого, Carrier не несет ответственность за ошибки или упущения.







Kurulum ortamı

Ürününüzü kurarken şu faktörleri göz önünde bulundurun:

- **Elektrikle ilgili:** Elektrik kablolarını dikkatli bir şekilde takın. Yetkili servis personeli tarafından yapılması gerekir. Kameraya enerji vermek için daima uygun bir PoE anahtarı veya UL onaylı Sınıf 2 ya da CE onaylı bir 12 VDC güç kaynağı kullanın. Güç kablosunu veya adaptörü aşırı yüklemeyin.
- **Havalandırma:** Kameranın kurulumu için planlanan alanın iyi şekilde havalandırıldığından emin olun.
- **Sıcaklık:** Kamerayı, belirtilen sıcaklık, nem ya da güç kaynağı değerlerinin dışında çalıştırmayın. Kameranın çalışma sıcaklığı -40 ile +65 °C arasındadır. Nem, %90'ın altındadır.
- **Servis:** Kameraya kendi başınıza servis işlemi uygulamayı denemeyin. Ürünü parçalarına ayırma veya kaplamaları çıkarma girişimi, garantiyi geçersiz kılacaktır ve aynı zamanda ciddi derecede sakatlanmayla da sonuçlanabilir. Tüm servis işlemlerini yetkili servis personeline yönlendirin.
- **Temizlik:** Sensör modüllerine parmaklarınızla dokunmayın. Temizleme gerekiyorsa biraz etanol bulunan temiz bir bez kullanın ve kamerayı nazikçe silin. Kamera uzun bir süre kullanılmıyacaksa, sensörleri kirden korumak için lens kapağını takın.



Grafiklerde kullanılan semboller

	Kamera modeline baęlı olarak, öge sayısı deęişebilir veya uygun deęilse adımı atlayın.
microSD	Mikro SD kart
	İmha etme
	Toprak
	Uyarı
	Doęru
	Hatalı

Ambalajın açılması

Görünür hasar için paketi ve içindekileri kontrol edin. Herhangi bir parça hasar görmüşse veya eksikse üniteyi kullanmaya çalışmayın; derhal tedarikçi ile iletişime geçin. Ünite iade edilirse orijinal ambalajında geri gönderilmesi gerekir.

Kamera açıklaması

Kamera modeline baęlı olarak sayfa 26 veya 27'deki 5.0 bölümüne bakın.

1. Reset düęmesi
2. Hafıza kartı
3. Hata ayıklama seri baęlantı noktası
4. CVBS kablosu
5. Ses giriři
6. Ses çıkışı
7. Alarm kablosu 2
8. Alarm kablosu 1

9. RS-485 kablosu
10. DC güç kablosu
11. PoE

Yerel Depolama

Kamerayı ek bir kayıt cihazı olarak ya da ağ video kaydedicisi ile iletişimin kesilmesi durumunda bir yedek olarak kullanmak için maksimum 256GB'lık bir Micro SD kart takın. Kart kamera ile birlikte verilmez. Kaydedilen video ve günlük dosyalarına web tarayıcısı ya da TruVision Navigator aracılığıyla erişilebilir.

Kameranın ayarlanması

Kamera monte edildikten sonra, ağ üzerinden kontrol edilebilmesi için ağını ve akış parametrelerini ayarlayın ve konumuna uygun şekilde programlayın. Daha fazla bilgi için web sitemizde bulunan kamera yapılandırma kılavuzuna bakın.

Teknik özellikler

**TVTH-S01-0001-BUL-G / TVTH-S01-0002-BUL-G /
TVTH-S01-0003-BUL-G**

Elektrikle ilgili	
Voltaj girişi	12 VDC / 24 VAC, PoE 802.3af
Güç tüketimi	Maks. 8,5 W
Çeşitli	
Konektörler	AC/DC Gücü, Ağ, Ses, Alarm Girişi/Çıkışı ve Video
Çalışma sıcaklığı	-40 °C ila 65 °C
Boyutlar	321 × 106 × 107 mm
Ağırlık	1550 g



TVTH-S01-0004-BUL-G

Elektrikle ilgili	
Voltaaj giriři	12 VDC / 24 VAC, PoE 802.3af
Güç tüketimi	Maks. 5,5 W
Çeřitli	
Konektörler	AC/DC Gücü, Ağ, Ses, Alarm Giriři/Çıkışı ve Video
Çalışma sıcaklığı	-40 °C ila 65 °C
Boyutlar	351 × 113 × 115 mm
Ağırlık	1770 g

Yasal bilgiler

© 2021 Carrier. Tüm hakları saklıdır. Teknik özellikler, önceden haber verilmeksizin deęiřtirilebilir.

[TruVision] ad ve logoları, Carrier'ın parçası olan Aritech'in ürün markasıdır. İşbu belgede kullanılan dięer ticari adlar, ilgili ürünlerin üreticilerinin veya satıcılarının ticari markaları ya da tescilli ticari markaları olabilir.

Carrier, içindekilerin doğruluęunu saęlamak için bu kılavuzun hazırlığı sırasında her türlü önlemi almış olmasına rağmen mevcut olabilecek hata ya da eksikliklere ilişkin hiçbir sorumluluk kabul etmez.