

# TVM-2733

**Monitor TruVision 27" 4K (3840 x 2160) LED, VGA, HDMI, wbudowane głośniki 2x2W, pobór mocy 56W, zasilacz w komplecie**

## Opis

---

Seria monitorów LED TVM to najnowsze osiągnięcie wśród monitorów TruVision. Zapewniając doskonałą jakość obrazu dzięki złączom HDMI lub VGA, monitory te doskonale pasują do dzisiejszego wymagającego rynku nadzoru wideo.

Niezależnie od tego, czy wyświetlają rozdzielczość analogową, czy IP, monitory te są zaprojektowane tak, aby zapewnić najwyższą jakość obrazu połączoną z niezawodnością przemysłową.

Monitory te zostały zaprojektowane do pracy w trybie 24/7 i zostały zaprojektowane z myślą o zastosowaniach związanych z bezpieczeństwem.

## Możliwości

---

TVM-2733 to monitor klasy 27", oferujący połączenia HDMI lub DisplayPort w rozdzielczości do 4K. Monitor ma dwa wbudowane głośniki i jest wyposażony w otwory do montażu ściennego VESA, dzięki czemu można je łatwo łączyć z różnymi akcesoriami montażowymi TruVision. Wyświetlacz na ekranie pozwala na pełną kontrolę ustawień obrazu, takich jak jasność, kontrast i temperatura barwowa.



## Details

---

- 27" Podświetlenie LED
- Rozdzielczość 4K
- Współczynnik proporcji 16:9
- Zalecana rozdzielczość 3840x2160
- Współczynnik kontrastu 1000:1
- Wejścia HDMI i DisplayPort

# TVM-2733

Monitor Truvision 27" 4K (3840 x 2160) LED, VGA, HDMI, wbudowane głośniki 2x2W, pobór mocy 56W, zasilacz w komplecie

## Technical specifications

### Ogólne

Technologia	LED
Zgodność VESA	100 x 100 mm
Wyposażenie dodatkowe	Podręcznik, Adapter zasilania, Kabel zasilający w komplecie

### Wyświetlacz

Rozmiar ekranu	27"
Proporcje ekranu	16:9
Współczynnik kontrastu	1,000:1
Kąt widzenia (Szer/Wys)	178° / 178°
Czas reakcji	14ms
Jasność	350 cd/m <sup>2</sup> (typ)
Zalecana rozdzielczość	3840 x 2160 @ 60 Hz

### Audio

Moc głośnika	2W x 2
Głośniki	Built-in

### Interfejs

We/wy wideo BNC	Nie
Wejście wideo VGA	Nie
Wejście wideo HDMI	1
Wejście PC Stereo	Tak
Wyjście audio	Nie

### Operacje

Sterowanie	Power, Up/Down, Left/Right, Source, OSD Menu
Menu ekranowe	English, French, Spanish, German, Italian, Portuguese, Netherlands, Russian, Turkish, Polish
Zdalne sterowanie pilotem	Nie

### Elektryczne

Typ zasilacza	100 do 240 VAC
Pobór mocy	<56W

### Fizyczne

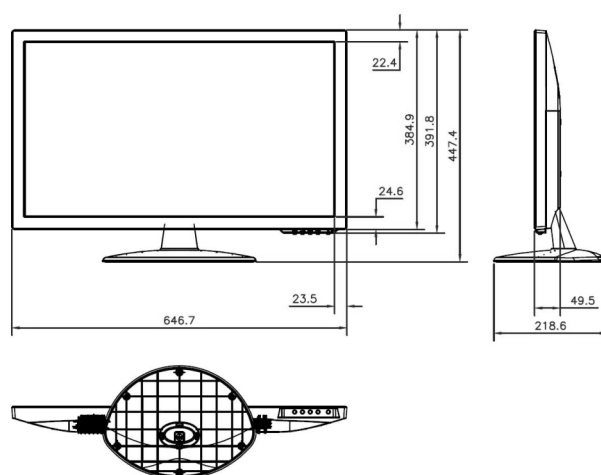
Wymiary	614 x 400 x 250 mm 660 x 480 x 140mm
Masa netto	5.07 kg
Masa brutto	6.55 kg
Kolor	Czarny
Typ obudowy	Tworzywo sztuczne

### Środowiskowe

Temperatura pracy	0 to 40°C
Temperatura magazynowania	-20 to 60°C
Wilgotność względna	10 to 95%
Środowisko	Pomieszczeniowy

### Regulatory

Zgodność	CE, UKCA
----------	----------



Będąc firmą innowacyjną, Carrier Fire & Security zastrzega sobie prawo do zmian w specyfikacji wyrobów bez uprzedzenia. W celu uzyskania najnowszych specyfikacji prosimy o wizytę na stronach [pl/firesecurityproducts.com](http://firesecurityproducts.com) lub kontakt z przedstawicielem handlowym.

Last updated on 7 September 2022 - 13:26