

# TVGP-P01-0201-PTZ-G

**Kamera TruVision 2MP IP PTZ, H.265+, 25-krotny zoom optyczny, IP66, IK10, Hi-PoE/24VAC**

## Opis

TVGP-P01-0201-PTZ-G to profesjonalna kamera Pan Tilt Zoom z rodziny kamer IP PTZ TruVision P Series. Rozdzielczość 2 megapikseli w połączeniu z ekstremalnie wysoką czułością światła i 25-krotnym zoomem optycznym zapewnia uchwycenie wymaganego poziomu szczegółowości przez cały czas.

Kamera jest w pełni programowalna, z maksymalnie 300 ustawieniami wstępnymi oraz 8 patrolami i trasami wstępnymi.

Funkcja 8-strefowej maski prywatności pozwala kamerom blokować wrażliwe obszary. Ponadto różnorodność funkcji analitycznych i analiz zwiększa wydajność każdego systemu wideo.

## Inteligencja wideo

Kamera jest wyposażona w różne wbudowane inteligentne funkcje wideo, takie jak wykrywanie przekroczenia linii, wykrywanie strefy wtargnięcia, wykrywanie wejścia/wyjścia z regionu, ANPR i przechwytywanie twarzy. Niektóre z tych inteligentnych funkcji można udoskonalić, dodając klasyfikację osób/pojazdów w celu odfiltrowania niepożądanych zdarzeń, co automatycznie skutkuje bardziej wydajnym zarządzaniem zdarzeniami alarmowymi i przechowywaniem.

## Technologia

Kamera jest wyposażona w kompresję H.265+, aby zoptymalizować wymagania dotyczące przepustowości i pamięci. Jednocześnie, obsługiwany również standard H.264, umożliwia podłączenie kamery do starszych instalacji tam, gdzie jest to potrzebne. Zestawy poleceń ONVIF, PSIA i CGI zapewniają, że tę kamerę można również łatwo podłączyć do praktycznie dowolnego systemu nadzoru wideo.



## Details

- Rozdzielczość 2MP
- Zoom optyczny 25x, zoom cyfrowy 16x
- Zaawansowana inteligencja wideo
- Extreme low light
- Inteligencja wideo z klasyfikacją osoby/pojazdu
- Przechwytywanie twarzy
- Kompresja H.265+

# TVGP-P01-0201-PTZ-G

Kamera TruVision 2MP IP PTZ, H.265+, 25-krotny zoom optyczny, IP66, IK10, Hi-PoE/24VAC

## Technical specifications

### Ogólne

Technologia	IP
Standard wideo	NTSC, PAL
Menu ekranowe	Nakładka tekstowa
Tryby wyświetlania	BLC, De-Fog, HLC
Maski prywatności	24 programmable polygon privacy masks, mask color or mosaic configurable
Kompatybilność oprogramowania	TruVision Navigator, TVRmobile, Web Browser

### Kamera

Rozmiar przetwornika	1/1.8"
Rozdzielczość maksymalna	2 MP
Skanowanie przetwornika	Progressive
Typ czujnika	CMOS
Szybkość migawki	1/1 to 1/30,000 s

### Wydajność oświetlenia

Typ WDR	True WDR
WDR	140 dB
Cyfrowa redukcja szumów	≥ 52 dB
Dzień/Noc	Dzień/Noc z filtrem
Mechaniczny filtr IR	Tak
Czułość koloru	Color: 0.002 Lux @ (F1.5, AGC ON), B/W: 0.0002 Lux @ (F1.5, AGC ON)
Podczerwień (IR)	Nie

### Kodowanie

Strumień wideo	3
Main stream compression	H.264, H.264+, H.265, H.265+
Sub stream compression	H.264, H.265, MJPEG
Third stream compression	H.264, H.265, MJPEG
Szybkość transmisji obrazu	32 Kbps to 16 Mbps
Main stream resolutions	1280 x 720 (XVGA), 1280 x 960 (720p), 1920 x 1080 (1080p)
Sub stream resolutions	352 x 288 (CIF), 640 x 480 (VGA), 704 x 576 (4CIF)
Third stream resolutions	1280 x 720 (XVGA), 1280 x 960 (720p), 1920 x 1080 (1080p), 352 x 288 (CIF), 640 x 480 (VGA), 704 x 576 (4CIF)
Rozdzielczość maks. w f-cji płynności	1920 x 1080 @ 25 fps

### Obiektów

Długość ogniskowej	5.9 mm to 147.5 mm - Horizontal FoV 59.8 to 3.3°, vertical FoV 33.7 to 1.9°, Diagonal FoV 65 to 3.8°
f-stop	Max. F1.5
Auto iris	Tak
Auto focus	Tak
Teleobiektyw zdalnie sterowany	Tak

### Uchylno-obrotowa z teleobiektywem

Obrot	Pan range: 360°, Pan speed: configurable from 0.1 to 300°/s, preset speed: 540°/s
Uchył	Tilt range: -20 to 90° (auto-flip), Tilt speed: configurable from 0.1 to 240°/s, preset speed 400°/s
Zoom optyczny	25x
Zoom cyfrowy	16x
Pozycje głowicy	300
Trasy	8 with 32 presets per tour
Trasy wyuczone	4 with up to 10 minutes per tour
Obsługiwane protokoły telemetrii	Pelco-D, Pelco-P

### Sieć

Network interface	RJ-45 10/100 Mbps self-adaptive Ethernet interface
Integracja	CGI, ISAPI, ONVIF Profile G, ONVIF Profile S, ONVIF Profile T, SDK
Obsługiwane protokoły sieciowe	802.1x, Bonjour, DDNS, DHCP, DNS, ezDDNS, FTP, HTTP, HTTPS, ICMP, IGMP, IPv4, IPv6, NTP, PPPoE, QoS, RTCP, RTP, RTSP, SMTP, SNMP, TCP/IP, UDP, UPnP

### Audio

Kompresja audio	G.711alaw, G.711ulaw, G.722.1, G.726, MP2L2, PCM
Wejście audio	1 input (line in), max. input amplitude: 2-2.4 Vpp, input impedance: 1 KΩ ± 10%
Wyjście audio	1 output (line out), line level, output impedance: 600 Ω
Szybkość transmisji audio	64 Kbps (G.711)/16 Kbps (G.722.1)/16 Kbps (G.726)/32 to 192 Kbps (MP2L2)

### We/Wy alarmowe

Wejścia alarmowe	7
Wyjścia alarmowe	2

### Pamięć

Typ lokalnego zapisu	Built-in memory card slot, support microSD/SDHC/SDXC card
Maksymalna pojemność	256 GB

# TVGP-P01-0201-PTZ-G

Kamera TruVision 2MP IP PTZ, H.265+, 25-krotny zoom optyczny, IP66, IK10, Hi-PoE/24VAC

## Analizyka wideo

Alarm trigger	HDD error, HDD full, Invalid login, IP address conflict, Network disconnected
ROI	8 fixed regions for each stream
Analizyka obrazu	ANPR capture, Audio exception detection, Face capture, Wykrywanie włamania i napadu, Line crossing detection, Motion detection, Object removal detection, Wykrywanie wejścia do regionu, Region exiting detection, Unattended baggage detection
Intelligence options	Person/vehicle classification on VCA events
Inteligentne nadążanie	Tak

## Elektryczne

Napięcie znamionowe	24VAC, Hi-PoE
Pobór mocy	24 VAC: Max. 45 W, including max. 6 W for heater Hi-PoE: Max. 50 W, including max. 6 W for heater

## Fizyczne

Wymiary	Ø 231.1 × 355.6 mm Ø 9.10 × 14 in.
Masa netto	Approx. 6 kg Approx. 13.23 lb.
Kolor	Szary (Pantone 428c)
Tworzywo	Metal
Forma	PTZ

## Środowiskowe

Odporność na uder	IK10
Temperatura pracy	-40 to 70 °C -40 to 158 °F
Wilgotność względna	95% or less non-condensing
Szczelność IP	IP66

## Regulatory

Zgodność	CE, EMC, FCC, RCM, REACH, RoHS 3, UKCA, UL, WEEE
----------	--

## General

Plugin-free web browser support	Google Chrome, Mozilla Firefox
---------------------------------	--------------------------------

## Network

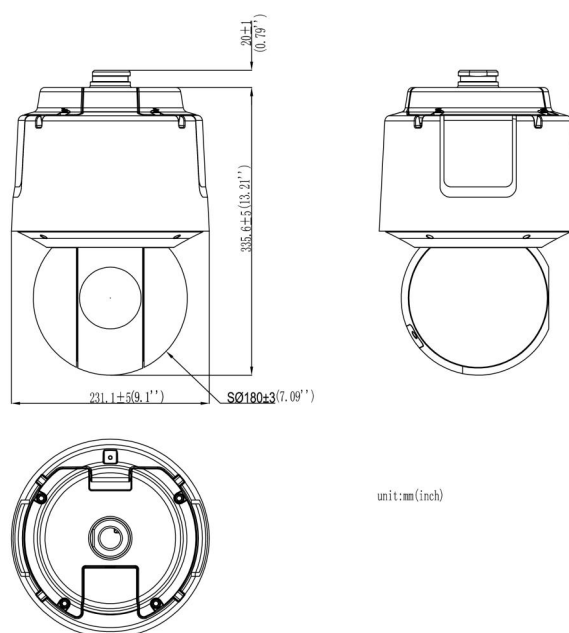
Simultaneous live view	Up to 20 channels
------------------------	-------------------

## Compatible accessories

TVP-PMB-01	TruVision IP PTZ Pole Mount with Connection Box for P/M Series IP PTZ cameras
TVP-CMB-01	TruVision IP PTZ Corner Mount with Connection Box for P/M Series IP PTZ cameras
TVMI-WM	TruVision Multi-imager and P/M Series IP PTZ camera Wall Mount
TVMI-PM	TruVision pendant mount bracket, 57 mm / 2.24"
TVMI-PM2	TruVision pendant mount bracket, 200 mm / 7.87"
TVMI-PM3	TruVision pendant mount bracket, 500 mm / 19.7"
TVP-WM-CM	TruVision Corner mount: use in combination with TVMI-WM
TVP-WM-PM	TruVision Pole mount: use in combination with TVMI-WM

## Lens

Zoom speed	Approx. 4.8 s
------------	---------------



Będąc firmą innowacyjną, Carrier Fire & Security zastrzega sobie prawo do zmian w specyfikacji wyrobów bez uprzedzenia. W celu uzyskania najnowszych specyfikacji prosimy o wizytę na stronach [pl/firesecurityproducts.com](http://pl/firesecurityproducts.com) lub kontakt z przedstawicielem handlowym.

Last updated on 3 October 2022 - 15:28