

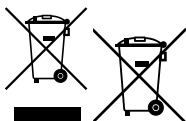


Instrukcja instalacji kamery TruVision ANPR Seria

Copyright © 2022 Carrier. Wszelkie prawa zastrzeżone. Specyfikacje mogą ulec zmianie bez wcześniejszego powiadomienia.

Znaki towarowe i patenty Nazwy i logo TruVision są markami produktów firmy Aritech stanowiącej część spółki Carrier. Pozostałe znaki towarowe użyte w niniejszym dokumencie mogą być znakami towarowymi lub zastrzeżonymi znakami towarowymi ich producentów lub ich sprzedawców.

Certyfikaty



Informacje kontaktowe EMEA: <https://firesecurityproducts.com>

Australia / Nowa Zelandia: <https://firesecurityproducts.com.au/>

Dokumentacja produktu Proszę zapoznać się z poniższymi kodami QR, aby pobrać elektroniczną wersję dokumentacji produktu. Instrukcje są dostępne w kilku językach.

English



Français



Italiano



Deutsch



Polski



Español



Nederlands



Português



Suomi



Spis treści

Wprowadzenie 2

Przedstawienie produktu 2

Informacje kontaktowe i instrukcje / firmware 2

Instalacja 2

Warunki instalacji 2

Zawartość opakowania 3

Opis kamery 4

Konfigurowanie kamery 5

Oświetlenie IR 5

Dostęp do karty SD 5

Mocowanie kamery 6

Korzystanie z kamery za pomocą rejestratora TruVision lub innego systemu 12

Korzystanie z kamery za pomocą aplikacji TruVision Navigator 12

Zalecenia montażowe 12

Dane techniczne 16

Wprowadzenie

Przedstawienie produktu

To jest instrukcja instalacji modeli kamer ANPR Seria S:

TVLP-S01-0401-BUL-G	Kamera TruVision ANPR, 4MP, 2,8 do 12 mm, 50 m IR, Wiegand, IP67, IK10, POE+ (802.3-at) / 12VDC
TVLP-S01-0402-BUL-G	Kamera TruVision ANPR, 4MP, 8 do 32 mm, 100 m IR, Wiegand, IP67, IK10, POE+ (802.3-at) / 12VDC

Informacje kontaktowe i instrukcje / firmware

Aby uzyskać informacje kontaktowe oraz pobrać najnowsze podręczniki, narzędzia i firmware, przejdź do witryny internetowej właściwego regionu:

EMEA:	https://firesecurityproducts.com Instrukcje są dostępne w wielu językach.
Australia/Nowa Zelandia:	https://firesecurityproducts.com.au/

Instalacja

Ten rozdział zawiera informacje dotyczące instalacji kamer.

Warunki instalacji

Podczas instalowania produktu należy rozważyć następujące czynniki:

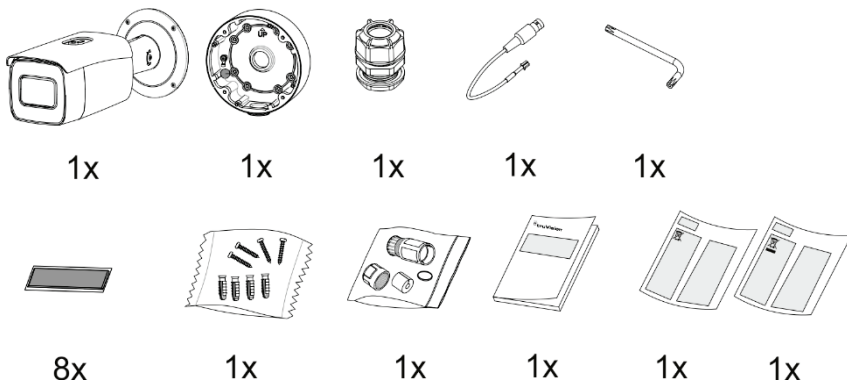
- **Parametry elektryczne:** należy zachować ostrożność podczas instalowania okablowania elektrycznego. Ta czynność musi zostać wykonana przez wykwalifikowany personel. W celu zasilania kamery należy zawsze używać odpowiedniego przełącznika PoE bądź zasilacza 12 V DC klasy 2 uznawanych przez UL lub mających certyfikat CE. Nie wolno przeciążać przewodu zasilającego ani zasilacza.
- **Wentylacja:** należy upewnić się, że miejsce planowanej instalacji kamery jest dobrze wentylowane.
- **Temperatura:** Nie wolno używać kamery w warunkach innych, niż podane (dotyczy to danych znamionowych temperatury, wilgotność i zasilania). Kamera działa w przedziale temperaturowym od -30 do +60°C. Wilgotność powinna być mniejsza niż 90%.
- **Wilgoć:** Nie wolno narażać kamery na działanie wilgoci lub deszczu ani używać jej w wilgotnym obszarze. W wypadku zamoczenia kamery należy natychmiast odłączyć zasilanie i wezwać przeszkolonego pracownika serwisu. Wilgoć może skutkować uszkodzeniem kamery oraz stwarzać zagrożenie porażeniem elektrycznym.
- **Serwis:** nie należy podejmować prób samodzielnego serwisowania kamery. Wszelkie próby rozmontowania tego produktu lub zdjęcia z niego osłon spowodują utratę

gwarancji. Mogą także spowodować poważne obrażenia. Wszystkie czynności serwisowe muszą zostać wykonane przez wykwalifikowany personel serwisowy.

- **Czyszczenie:** modułu czujnika nie należy dotykać palcami. Jeśli konieczne jest wyczyszczenie kamery, użyj czystej szmatki nasączonej niewielką ilością etanolu i delikatnie przetrzyj urządzenie. Jeśli kamera nie będzie używana przez dłuższy czas, należy nałożyć pokrywę obiektywu, aby chronić czujniki przed brudem.

Zawartość opakowania

Sprawdzić, czy opakowanie i jego zawartość nie mają widocznych uszkodzeń. Jeżeli jakkolwiek podzespół został uszkodzony lub brakuje go w opakowaniu, nie wolno używać urządzenia. Należy natychmiast skontaktować się z dostawcą. W przypadku zwrotu urządzenia należy je wysłać w oryginalnym opakowaniu.

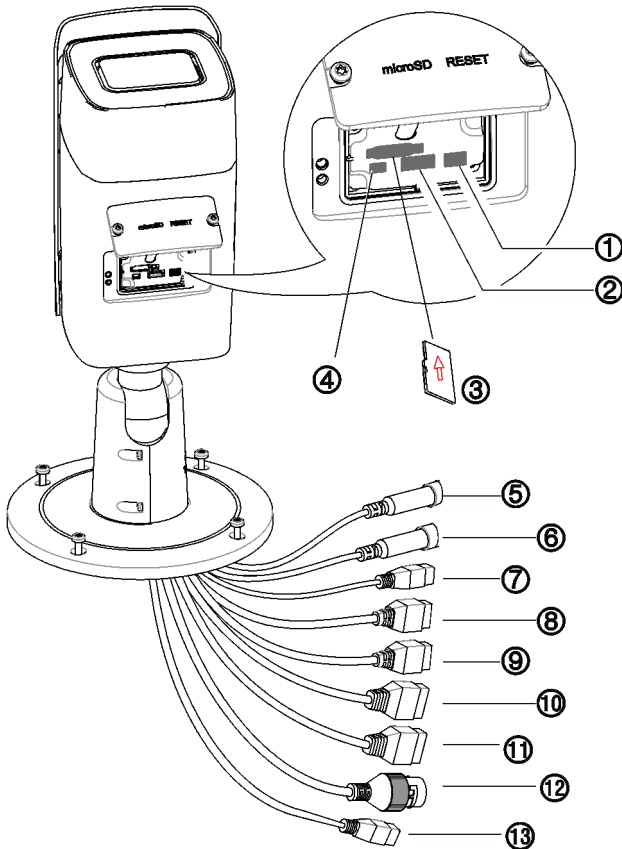


PRZESTROGA: należy używać zasilaczy o bezpośrednim podłączeniu podanych na liście UL i mających certyfikat CE/oznaczonych jako klasa 2 lub LPS (ang. Limited Power Source — źródło zasilania z własnym ograniczeniem) o wymaganej mocy znamionowej podanej na urządzeniu.

PRZESTROGA: Wymiana baterii na niewłaściwą grozi wybuchem. Zużyte baterie należy utylizować zgodnie z instrukcjami.

Opis kamery

Rysunek 1: Kamera ANPR Seria S



- | | |
|----------------------------------|----------------------------|
| 1. Port BNC | 7. RS-485 port |
| 2. Port szeregowy do debugowania | 8. Power input (12 VDC) |
| 3. Karta SD | 9. 12 VDC output |
| 4. Przycisk Reset | 10. Alarm 1 In/Out |
| 5. Wejście audio | 11. Alarm 2 In/Out |
| 6. Wyjście audio | 12. Ethernet RJ45 PoE port |
| | 13. Wiegand output |

Konfigurowanie kamery

Uwaga: jeżeli źródło światła w miejscu zainstalowania kamery wykazuje znaczące, nagłe zmiany natężenia, kamera może nie działać w prawidłowy sposób.

Aby szybko uruchomić kamerę:

1. Przygotuj powierzchnię montażową.
2. Przymocuj kamerę do powierzchni montażowej, używając odpowiednich elementów mocujących. Zobacz „Montaż kamery” na stronie 8.
3. Skonfiguruj parametry sieciowe oraz przesyłania strumieniowego kamery, aby można ją było obsługiwać za pośrednictwem sieci. Aby uzyskać dalsze informacje, zapoznaj się z „Instrukcją konfiguracji kamery TruVision ANPR Seria S”.
4. Zaprogramuj kamerę odpowiednio do lokalizacji. Aby uzyskać dalsze informacje, zapoznaj się z „Instrukcją konfiguracji kamery TruVision ANPR Seria S”.

Oświetlenie IR

Wbudowane oświetlacze w podczerwieni (IR) kamery umożliwiają uzyskanie wysokiej jakości obrazu wideo przy słabym świetle, nawet gdy nie jest dostępne żadne inne źródło oświetlenia.

Oświetlenie IR można konfigurować za pomocą przeglądarki internetowej lub oprogramowania klienckiego, takiego jak TruVision Navigator. Jeśli funkcja jest włączona, oświetlenie IR będzie włączane po przejściu kamery w tryb nocny (czarno-biały). Jeśli wyłączona, oświetlenie IR jest zawsze wyłączone.

Zakres widzialnej podczerwieni zależy od wielu czynników, jak np. pogoda, współczynnik odbicia podczerwieni od oglądanych obiektów, ustawienia obiektywu i ustawień kamery. Informacje na temat standardowego zakresu podczerwieni można znaleźć w karcie katalogowej kamery.

Uwaga: Nie wolno instalować kamery IR tak, aby była skierowana bezpośrednio na drzewo lub ścianę. Odbicia spowodują przeświecanie obrazu oraz utratę widoczności szczegółów w polu widzenia.

Dostęp do karty SD

Włóż kartę Micro SD o pojemności do 256 GB, która ma być używana do kamery jako dodatkowe urządzenie rejestrujące, lub jako kopia zapasowa na wypadek awarii komunikacji z sieciowym rejestratorem wideo (Rysunek 1 na stronie 4). Karta nie została dostarczona z kamerą.

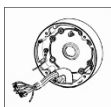
Zarejestrowane nagrania wideo i pliki dziennika można otworzyć za pomocą przeglądarki internetowej lub oprogramowania TruVision Navigator.

Mocowanie kamery

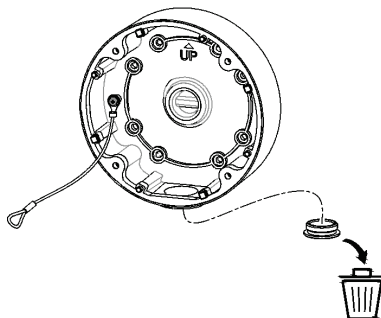
Kamerę należy zamontować na suficie lub ścianie.

1.

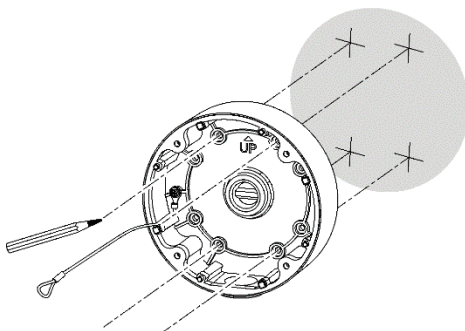
1-A.



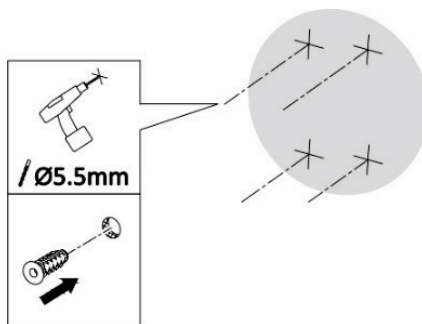
1-A1.



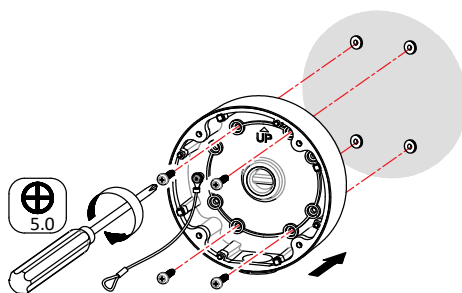
1-A2.



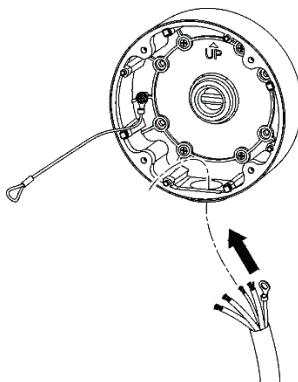
1-A3.



1-A4.



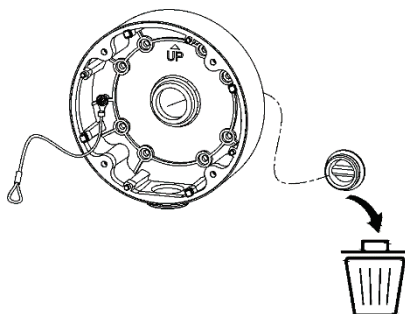
1-A5.



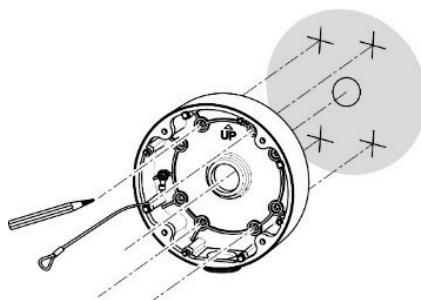
1-B.



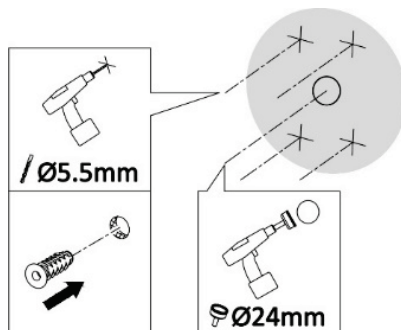
1-B1.



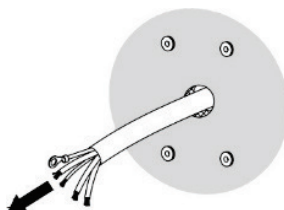
1-B2.



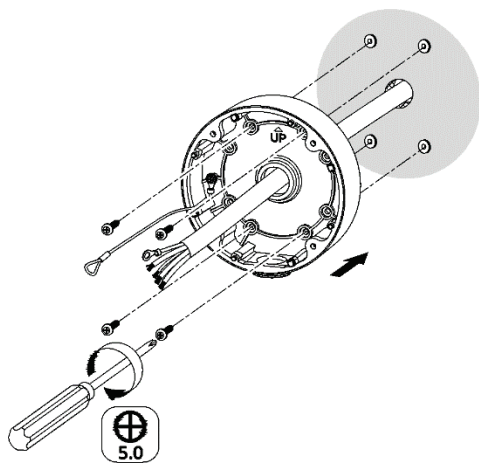
1-B3.



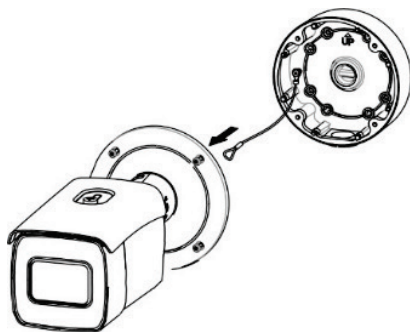
1-B4.



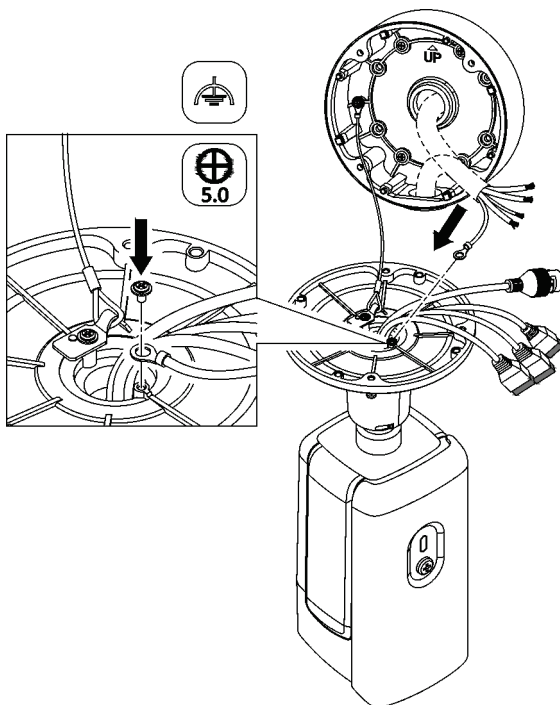
1-B5.



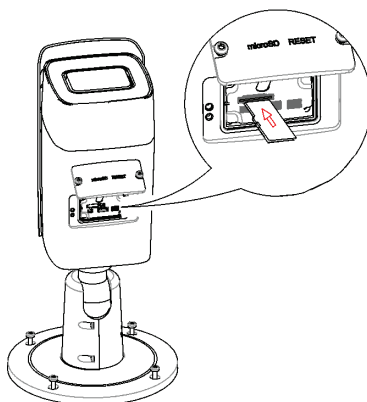
2.



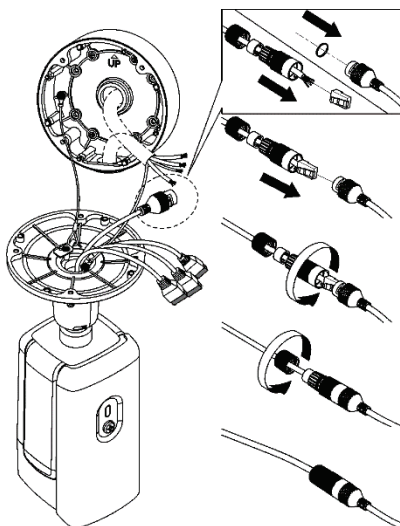
3.



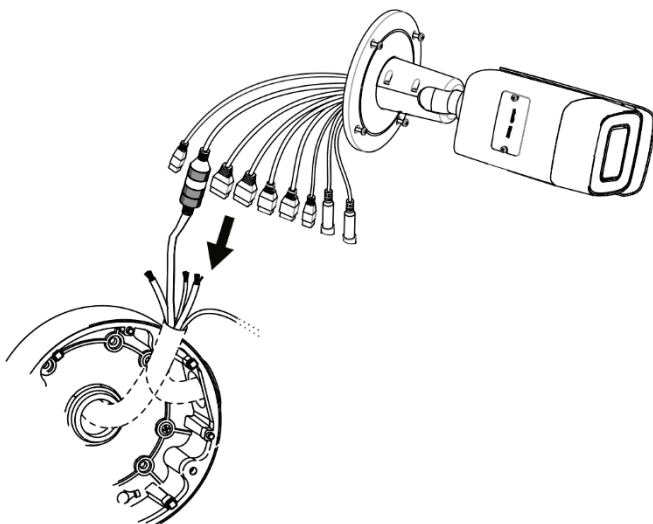
4.



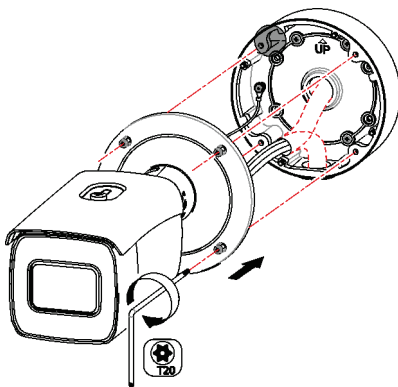
5.



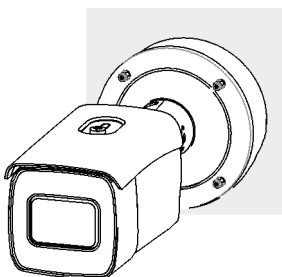
6.



7.



8.



Korzystanie z kamery za pomocą rejestratora TruVision lub innego systemu

Informacje na temat podłączania i obsługi kamery za pomocą tych systemów można znaleźć w instrukcjach obsługi systemu NVR/DVR.

Korzystanie z kamery za pomocą aplikacji TruVision Navigator

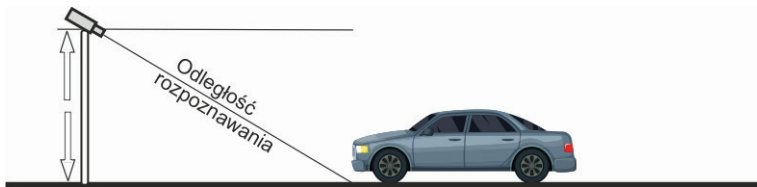
Kamerę można podłączyć do oprogramowania TruVision lub dodać bezpośrednio do programu TruVision Navigator. Informacje na temat sterowania kamerą za pomocą aplikacji TruVision Navigator można znaleźć w instrukcji obsługi tej aplikacji.

Zalecenia montażowe

Podczas montażu kamery należy przestrzegać następujących zaleceń:

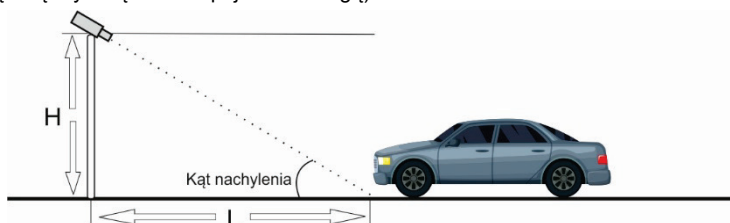
1. Zaleca się, aby każda kamera ANPR obejmowała nie więcej niż dwa pasy ruchu.

2. Dobierz odpowiedni obiektyw zgodnie z poniższą tabelą:



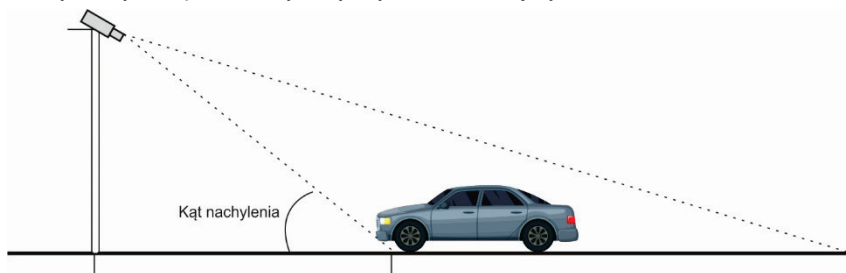
Obiektyw (mm)	Minimalna odległość rozpoznawania (m)	Maksymalna odległość rozpoznawania (m)
2,8~12	2	18
8~32	6	48
3,8~16	3	24
11~40	8	60

3. Wybierz żądaną wysokość montażu, gdy kąt pochylenia wynosi 30° (kąt pochylenia to kąt między linią kamera/pojazda a drogą).



Typ	Wysokość H (m)	Min. Długość L (m)
Wejście / Wyjście	1,5	2,5
	2	3,5
Ulica miejska	3	5
	4	7
	5	8,5
	6	10

4. Kąt nachylenia powinien być większy niż 15° i mniejszy niż 30° .



Zbyt mały kąt nachylenia

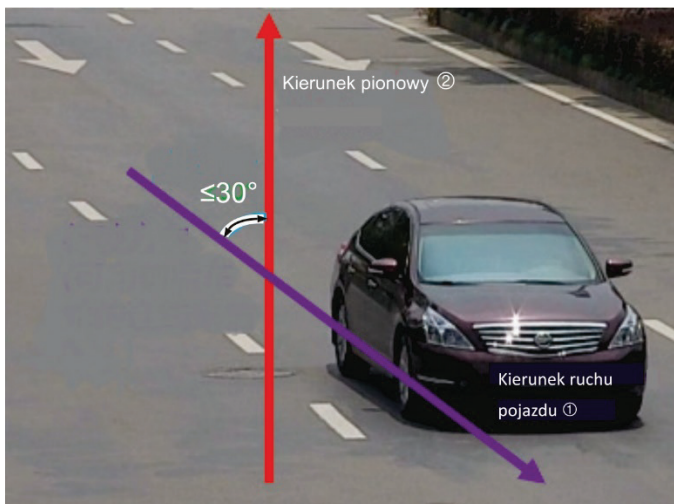


Zbyt duży kąt nachylenia

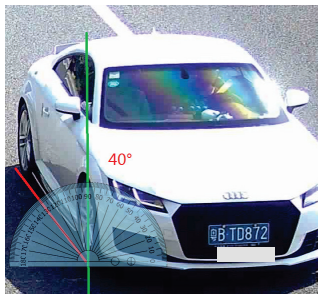


Kąt nachylenia OK

5. Kąt między kierunkiem poruszającego się pojazdu (1) a kierunkiem pionowym (2) powinien być mniejszy niż 30° .



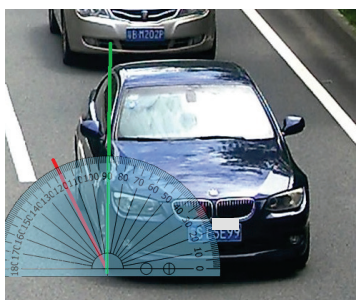
Na przykład:



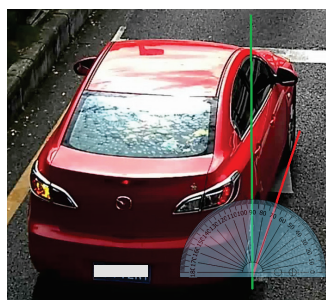
>30° (za duży)



>30° (za duży)



<30° OK



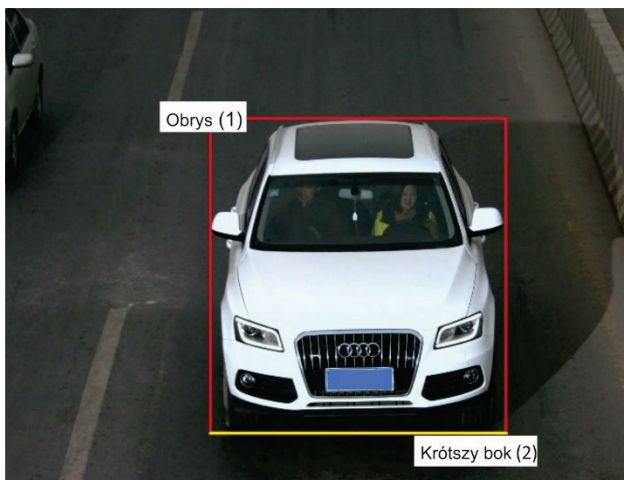
<30° OK

6. Liczba pikseli wymagana do identyfikacji następujących elementów:

Liczba pikseli		
Rozpoznawanie znaków na tablicy rejestracyjnej	Rozpoznawanie marki pojazdu	Typ pojazdu Rozpoznanie (*)
27 <Wysokość <40 135 <Szerokość <270	>34 x 34	>345

* **Uwaga:** Aby rozpoznać typ pojazdu (samochód, ciężarówka, autobus, itp.**), kamera musi być zamontowana nad drogą i widzieć cały pojazd. Przy pomiarze w pikselach, krótszy bok (2) obrysu pojazdu (1) (patrz rysunek poniżej) powinien być większy niż liczba pikseli dla pozycji wymienionych w powyższej tabeli.

** Motocykl można zidentyfikować tylko w scenariuszu z punktem kontrolnym i tylko w niektórych krajach. Kraje to Włochy, Hiszpania, Birma, Wietnam, Kolumbia, Brazylia, Bliski Wschód i Tajwan.



Dane techniczne

Parametry elektryczne

Napięcie wejściowe 12 VDC, PoE+ (IEEE 802.3at)

Pobór mocy Maks. 14,28 W

Różne

Złącza Wejście/wyjście audio, wejście/wyjście alarmowe, wejście zasilania 12 VDC, port sieciowy (PoE), RS-485, wyjście zasilania dodatkowego, Interfejs Wiegand

Temperatura pracy -30 do +60 °C

Wymiary 405 × 190 × 180 mm

Masa 1920 g

Klasa środowiskowa IP67; IK10