

Quick Guide

SBP-120WC (IVORY)
SBP-160WC (IVORY)
SBP-120WCW (WHITE)
SBP-160WCW (WHITE)



Figure 1

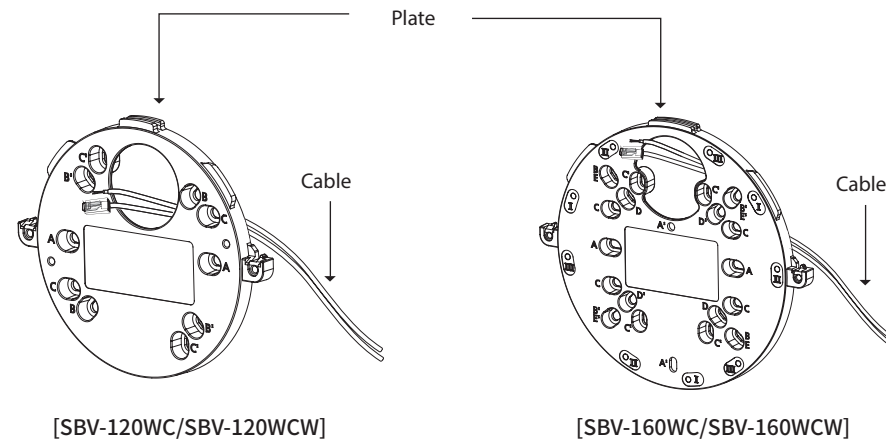


Figure 2

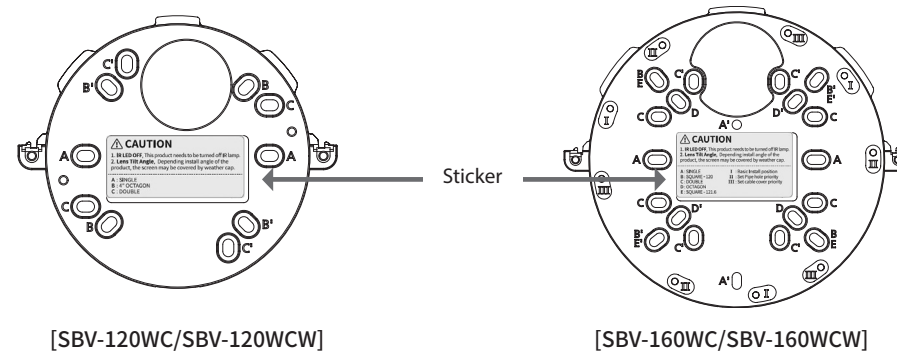


Figure 3

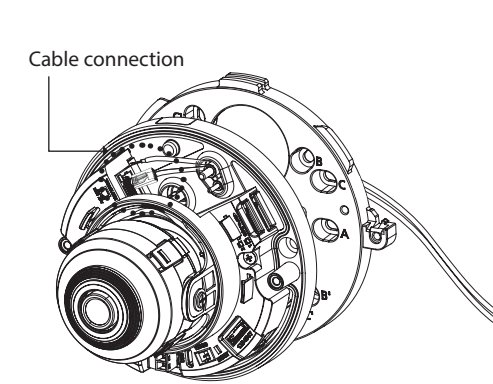


Figure 5

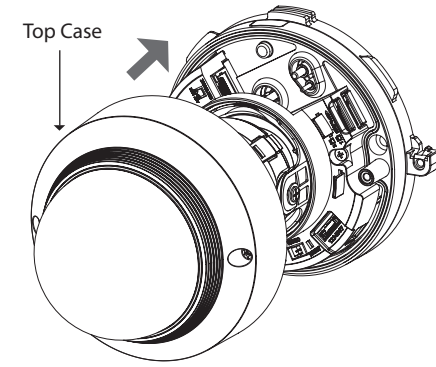


Figure 4

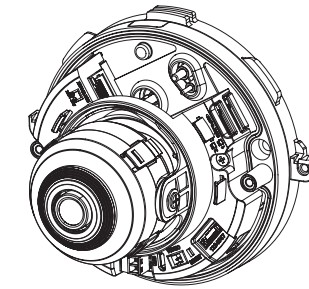
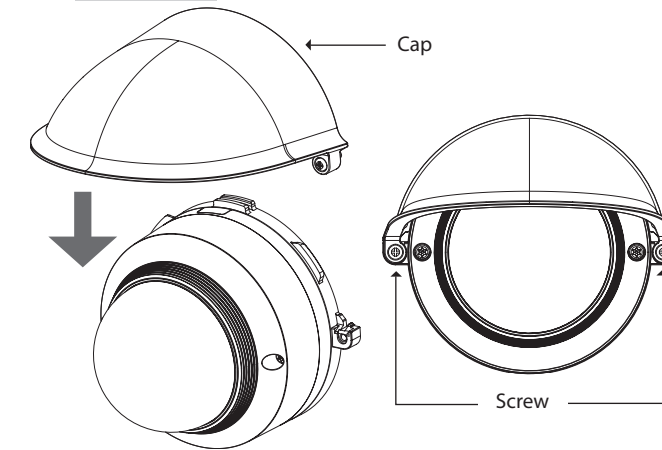


Figure 6



한국어

❖ 설치방법

1. 케이블을 plate hole로 통과시켜 밖으로 빼준후 Plate를 원하는 설치장소에 설치합니다. (Figure 1)
 - Gangbox에 부착할때는 Plate에 부착된 스티커를 참조하여 지정된 스크류홀에 체결바랍니다. (Figure 2)
2. 케이블을 카메라와 연결시킵니다. (Figure 3)
3. 카메라를 Plate에 설치합니다. (Figure 4)
 - SBV-160WCW는 카메라가 세가지 방향으로 설치할수 있습니다. Plate에 부착된 스티커의 안내문구를 참조바랍니다. (Figure 2)
4. 카메라 lens ass'y를 조정하여 설치화면을 설정합니다.
 - Cap사용시 설치각도에 따라 상가림이 발생할수 있습니다.
 - 해당 제품은 IR OFF 상태로 사용해야합니다. (IR ON 상태로 사용시 IR LED로 인한 난반사가 있을 수 있습니다.)
5. Top Case를 조립합니다. (Figure 5)
6. Cap을 위에서 아래 방향으로 Plate에 조립한 후 screw 2개를 체결합니다. (Figure 6)

English

❖ How to install

1. Pass the cable through the plate hole and pull it out, then install the plate at the desired installation location. (Figure 1)
 - When attaching to the Gangbox, refer to the sticker attached to the plate and fasten it to the designated screw hole. (Figure 2)
2. Connect the cable to the camera. (Figure 3)
3. Install the camera on the plate. (Figure 4)
 - The SBV-160WCW camera model can be installed in one of three possible directions. Please refer to the instructions on the sticker attached to the plate. (Figure 2)
4. Adjust the camera lens ass'y to set the setup screen.
 - When the cap is used, a rim may occur depending on the installation angle.
 - This product should be used with IR OFF. (There may be a diffused reflection of the IR LED when using it with IR ON.)
5. Assemble the Top Case. (Figure 5)
6. Assemble the cap on the plate from top to bottom and fasten two screws. (Figure 6)

Français

❖ Comment effectuer l'installation

1. Passez le câble à travers le trou de la plaque et retirez-le, puis installez la plaque à l'emplacement d'installation souhaité. (Figure 1)
 - Lorsque vous attachez le Gangbox, reportez-vous à l'autocollant attaché à la plaque et fixez-le sur le trou de vis désigné. (Figure 2)
2. Connectez le câble à la caméra. (Figure 3)
3. Installez la caméra sur la plaque. (Figure 4)
 - Le modèle de caméras SBV-160WCW peut être installé dans l'une des trois directions possibles. Reportez-vous aux instructions sur l'autocollant attaché à la plaque. (Figure 2)
4. Réglez l'objectif de la caméra pour régler l'écran de configuration.
 - Lorsque le capuchon est utilisé, un rebord peut se produire en fonction de l'angle d'installation.
 - Ce produit doit être utilisé avec IR désactivé. (Il peut y avoir un reflet diffus de la LED IR lorsque vous l'utilisez avec IR activé.)
5. Assemblez le boîtier supérieur. (Figure 5)
6. Assemblez le capuchon de la plaque de haut en bas et fixez deux vis. (Figure 6)

Deutsch

❖ So wird installiert

1. Führen Sie das Kabel durch das Plattenloch und ziehen Sie es heraus. Befestigen Sie die Platten dann an der gewünschten Montagestelle. (Abbildung 1)
 - Wenn Sie es an der Gangbox anbringen, dann lesen Sie den Aufkleber, der an der Platte angebracht ist und befestigen Sie sie am angegebenen Schraubenloch. (Abbildung 2)
2. Verbinden Sie das Kabel mit der Kamera. (Abbildung 3)
3. Montieren Sie die Kamera auf die Platte. (Abbildung 4)
 - Das SBV-160WCW Kamera-Modell lässt sich in einer von drei möglichen Richtungen montieren. Lesen Sie bitte die Anleitungen auf dem Aufkleber, der sich auf der Platte befindet. (Abbildung 2)
4. Stellen Sie das Kameraobjektiv ass'y ein, um den Setup-Bildschirm einzustellen.
 - Wird die Fassung genutzt, kann je nach Montagewinkel ein Rand erscheinen.
 - Dieses Produkt sollte mit ausgeschaltetem IR verwendet werden. (Es kann zu Streulicht der IR LED kommen, wenn sie mit eingeschaltetem IR verwendet wird.)
5. Das obere Gehäuse montieren. (Abbildung 5)
6. Die Fassung der Platte von oben nach unten montieren und zwei Schrauben befestigen. (Abbildung 6)

Head Office
6, Pangyo-ro 319 beon-gil, Bundang-gu, Seongnam-si,
Gyeonggi-do, 463-400 Rep. of KOREA
Tel : +82.70.7147.8753 Fax : +82.31.8018.3740
www.hanwha-security.com

Hanwha Techwin America
500 Frank W. Burr Blvd. Suite 43 Teaneck, NJ 07666
Toll Free +1.877.213.1222 Direct +1.201.325.6920
Fax +1.201.373.0124
www.hanwha-security.com

Hanwha Techwin Europe
Heriot House, Heriot Road, Chertsey, Surrey, KT16 9DT, United Kingdom
Tel +44.1932.57.8100 Fax +44.1932.57.8101
www.hanwha-security.eu

